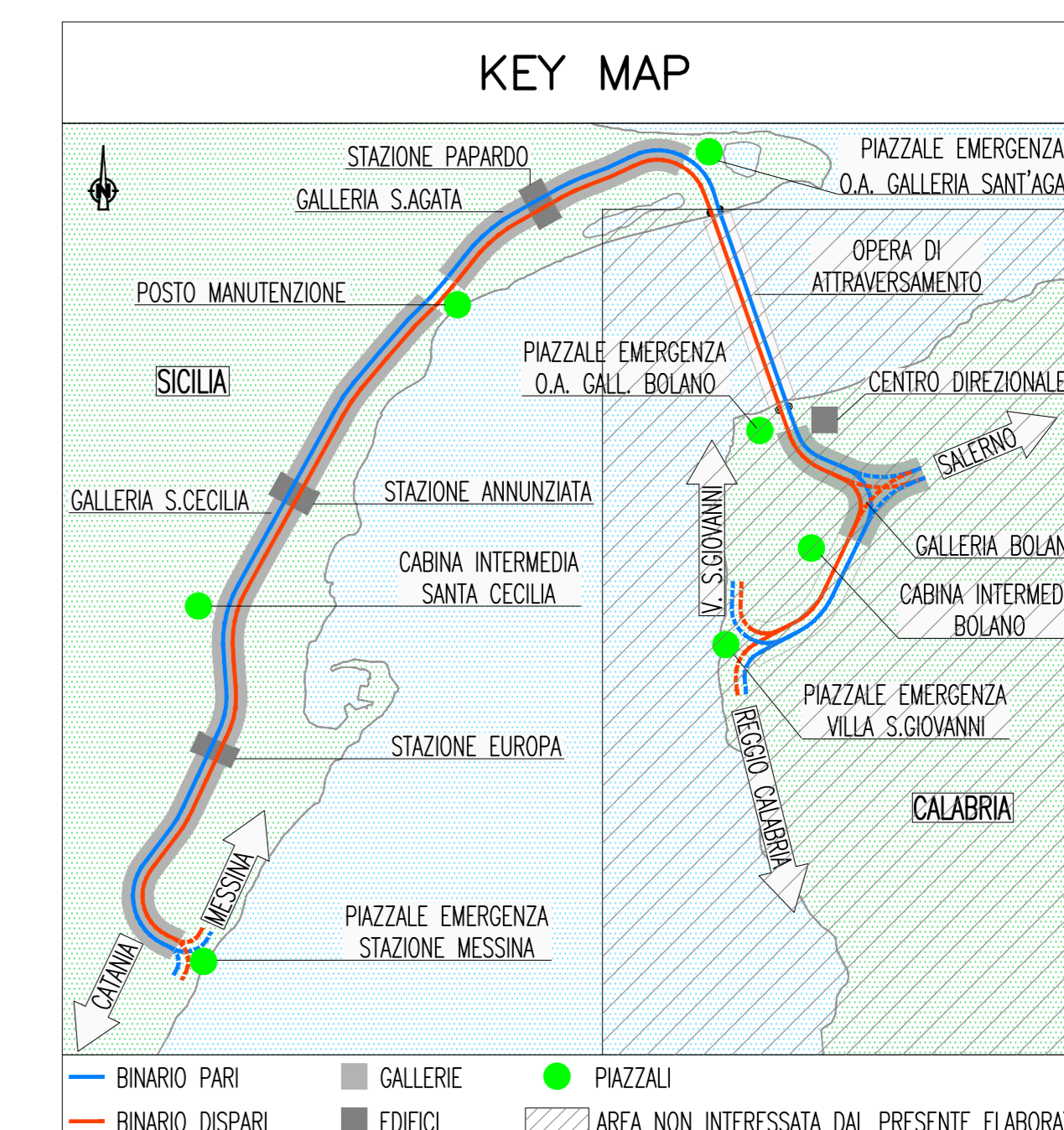


NOTE GENERALI



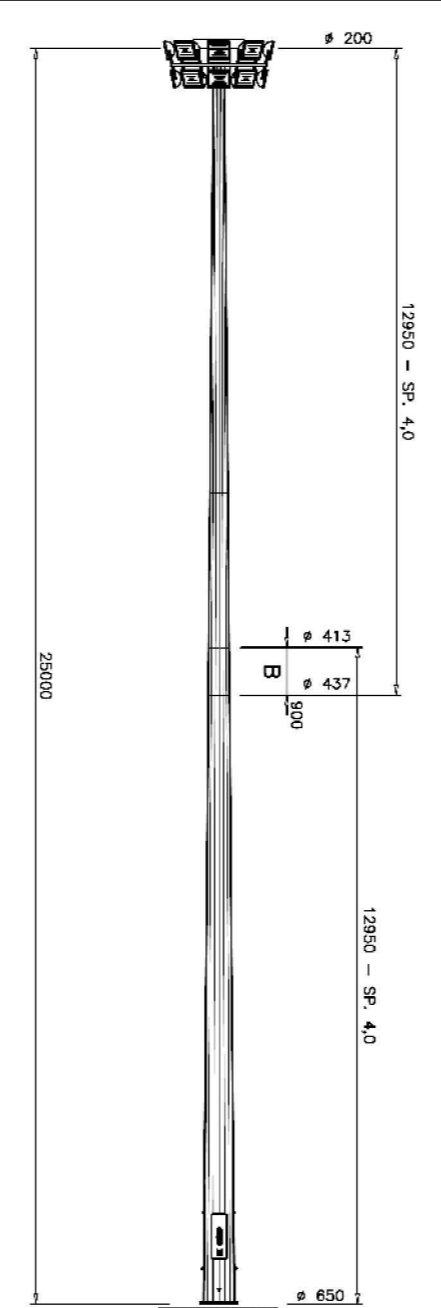
LEGENDA COLORI

■	IMPIANTO DI ILLUMINAZIONE/FORZA MOTRICE (LFM)
■	IMPIANTO DI SUPERVISIONE (LFM)
■	IMPIANTO TELEFONIA DI EMERGENZA E DIFFUSIONE SONORA (TEM_DS)
■	IMPIANTI TVCC, ANTINTRUSIONE, CONTROLLO ACCESSI
■	IMPIANTO RIVELAZIONE INCENDI
■	IMPIANTO RADIO GSM/UMTS
■	IMPIANTO ANTINCENDIO
■	IMPIANTO DI VENTILAZIONE
■	RETE DATI DI EMERGENZA

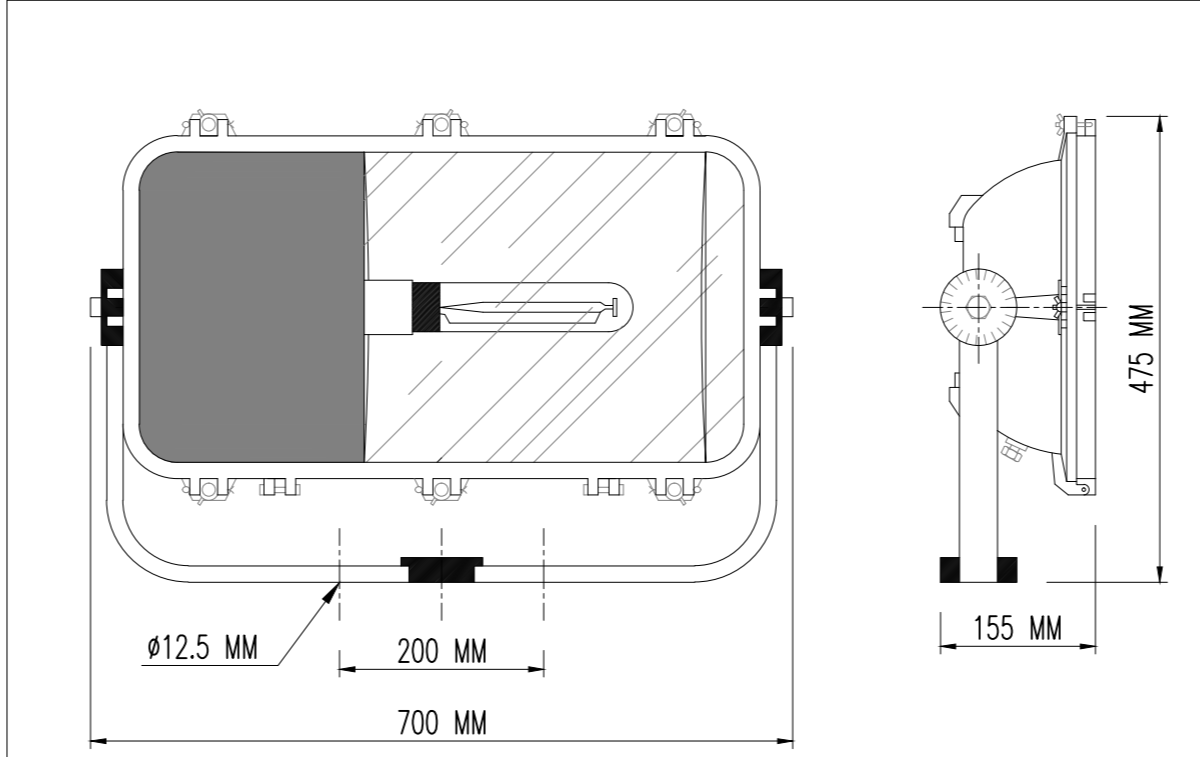
CIRCUITI ILLUMINAZIONE

⊠	ILLUMINAZIONE ESTERNA 1 PIAZZALE (TORRI FARO)
⊡	ILLUMINAZIONE ESTERNA 2 PIAZZALE (TORRI FARO)

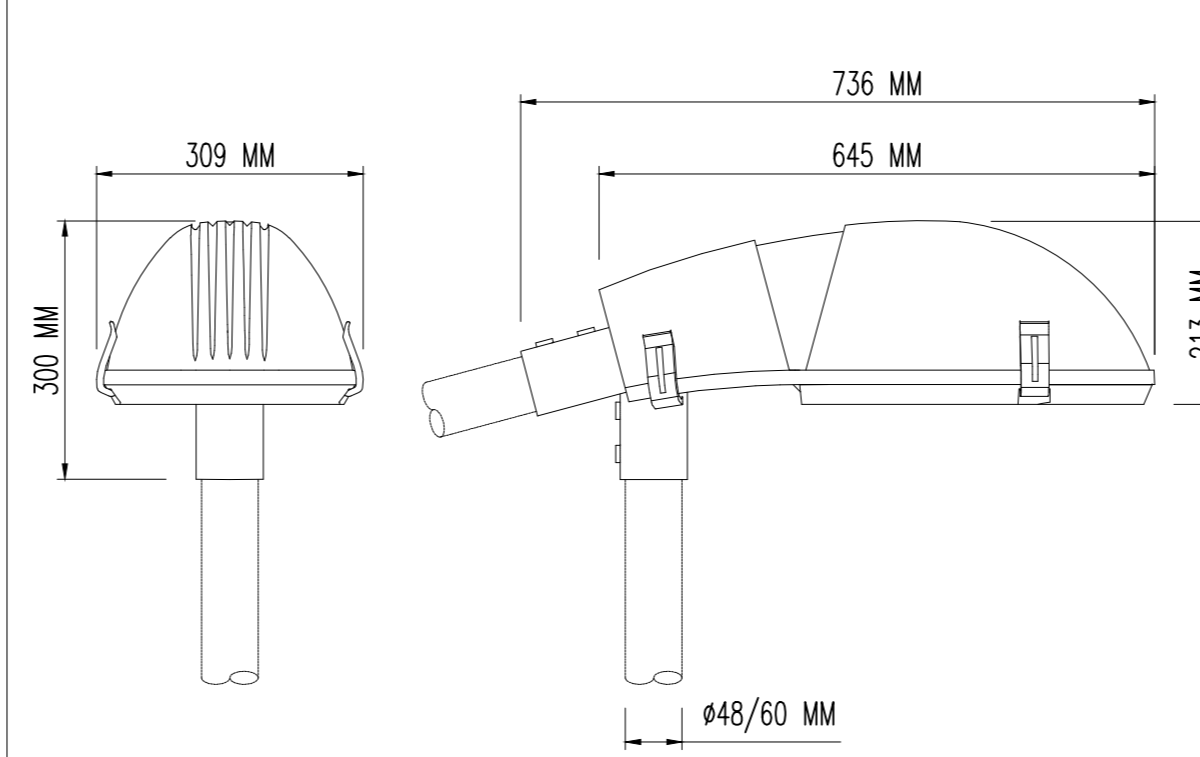
PARTICOLARE TORREFARO H=25M F.T.



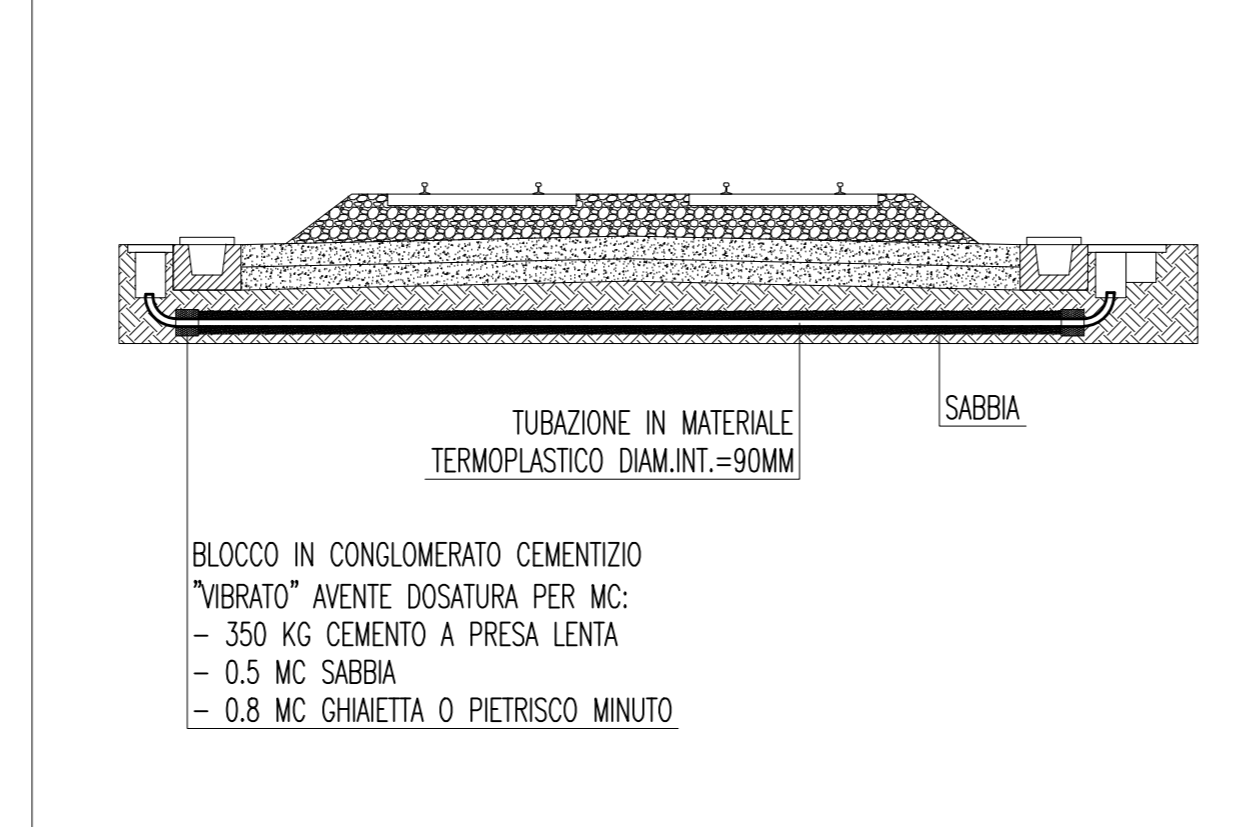
PARTICOLARE PROIETTORE S.A.P. 400W



PARTICOLARE APPARECCHIO ILLUMINANTE S.A.P. 70W



PARTICOLARE ATTRAVERSAMENTO BINARI TUBAZIONE IMPIANTI LFM/SPECIALI



PARTICOLARE QUADRETTO PRESE IN POZZETTO PER W.F.



INDICATORE CAVIDOTTI

A	B-C
D	E

A - LEGENDA RETI
 MEDIA TENSIONE
 BASSA TENSIONE
 IE ILLUMINAZIONE ESTERNA
 IL ILLUMINAZIONE TUNNEL
 IT IMPIANTI DI TELECOMUNICAZIONE
 R RISERVA

B - LEGENDA TIPO
 TFPE TUBO FLESSIBILE IN POLIETILENE
 CAP CANALE PIENO IN ACCIAIO INOX CON COPERCHIO
 CAF CANALE FORATO IN ACCIAIO INOX
 CAZSP CANALE PIENO IN ACCIAIO ZINCATO SENZOMR CON COPERCHIO
 CAZSF CANALE FORATO IN ACCIAIO ZINCATO SENZOMR
 TAI TUBO IN ACCIAIO INOX

C - LEGENDA POSA
 INT INTERRUPTO/INCASSATO
 SPS STAFFATO A VISTA
 CUN ENTRO CONCILIO O SOTTO PAVIMENTO TECNICO

D - NUMERO SETTI
 E - N° E DIMENSIONI (in mm)

LEGENDA SIMBOLI IMPIANTI DI PIAZZALE

⊠	POZZETTO CON CHIUSINO IN CLS DIMENSIONI: 400x400MM 600x600MM 1000x1000 MM
—	RETE MT
—	CONDUTTORIA BT
—	CONDUTTORIA ASCENDENTE/DISCENDENTE
⊠	POZZETTO CON CHIUSINO IN CLS 300x300 MM
●	PALO IN VETRORESINA H=5M F.T. (SALVO DIVERSA INDICAZIONE)
⊠	TORREFARO
⊠	APPARECCHIO ILLUMINANTE S.A.P. 70W
⊠	PROIETTORE S.A.P. 400W
⊠	PROIETTORE S.A.P. 100W
⊠	CORPO ILLUMINANTE 1x18 W ILLUMINAZIONE DI EMERGENZA
⊠	CORPO ILLUMINANTE 2x36 W ILLUMINAZIONE GENERALE
⊠	PULSANTE CON LAMPADA SPIA
⊠	W.F. QUADRETTO PRESE IN POZZETTO PER W.F.
⊠	POZZETTO DI TERRA 600x600 MM ISPEZIONABILE, COMPLETO DI PUNTAZZA L=2000 MM E CHIUSINO CARRABILE
---	DISPENSORE INTERRUPTO A 0.5M IN CORDA DI RAME NUDA S=35MMQ

NOTE:
 - OGNI CORPO ILLUMINANTE E' DOTATO DI DISPOSITIVO DI CONTROLLO SU ONDE CONVOGLIATE (PMAE)
 - I CAVIDOTTI ESTERNI SARANNO POSATI AD UNA PROFONDITA' MINIMA DI 500MM (CON RIFERIMENTO ALL'ESTRADOSSO DELLE TUBAZIONI)

Stretto di Messina
 Concessionaria per la progettazione, realizzazione e gestione del collegamento stabile tra la Sicilia e il Continente
 Direzione di Sesto San Giovanni (Legge n. 1158 del 17 dicembre 1971, modificata dal D.lgs. n. 114 del 24 aprile 2005)

EUROLINK S.p.A.
 IMPREGILO S.p.A. (Mandatataria)
 SOCIETA' ITALIANA PER CONDOTTE D'ACQUA S.p.A. (Mandatario)
 COOPERATIVA MURATORI E CEMENTISTI - C.I.M.C. di Ravenna Soc. Coop. a.r.l. (Mandatario)
 SACYR S.A.U. (Mandatario)
 ISHIKAWAJIMA - HARIMA HEAVY INDUSTRIES CO. LTD. (Mandatario)
 A.C.I. S.p.A. - CONSORZIO STABILE (Mandatario)

IL PROGETTISTA
 Dott. Ing. L. Borli
 Ordine Ingegneri V.C.D. n° 122
 Dott. Ing. E. Pignari
 Ordine Ingegneri Milano n° 15428

IL CONTRATTORE GENERALE
 Project Manager (Ing. P.P. Marcheselli)

STRETTO DI MESSINA
 Direttore Generale e RUP Validazione (Ing. S. Fiorentinelli)

STRETTO DI MESSINA
 Amministratore Delegato (Dott. P. Giucci)

COLLEGAMENTI SICILIA [SF0671_F0]
 IMPIANTI TECNOLOGICI ELETTROFERROVIARI DI LINEA
 IMPIANTI LUCE E FORZA MOTRICE
 GALLERIA S.CECILIA-PIAZZALE EMERGENZA VERSO STAZIONE MESSINA
 PLANIMETRIA IMPIANTI LFM

REV.	DATA	DESCRIZIONE	REDATTO	VERIFICATO	APPROVATO
FO	20/06/2011	EMISSIONE FINALE	D. RE	M. TACCA	L. BARILLI

SCALA: 1:500
 CODICE: CIG0700P2DDSFIFMIGN9C00005FO
 NOME DEL FILE: SF0671_F0.dwg