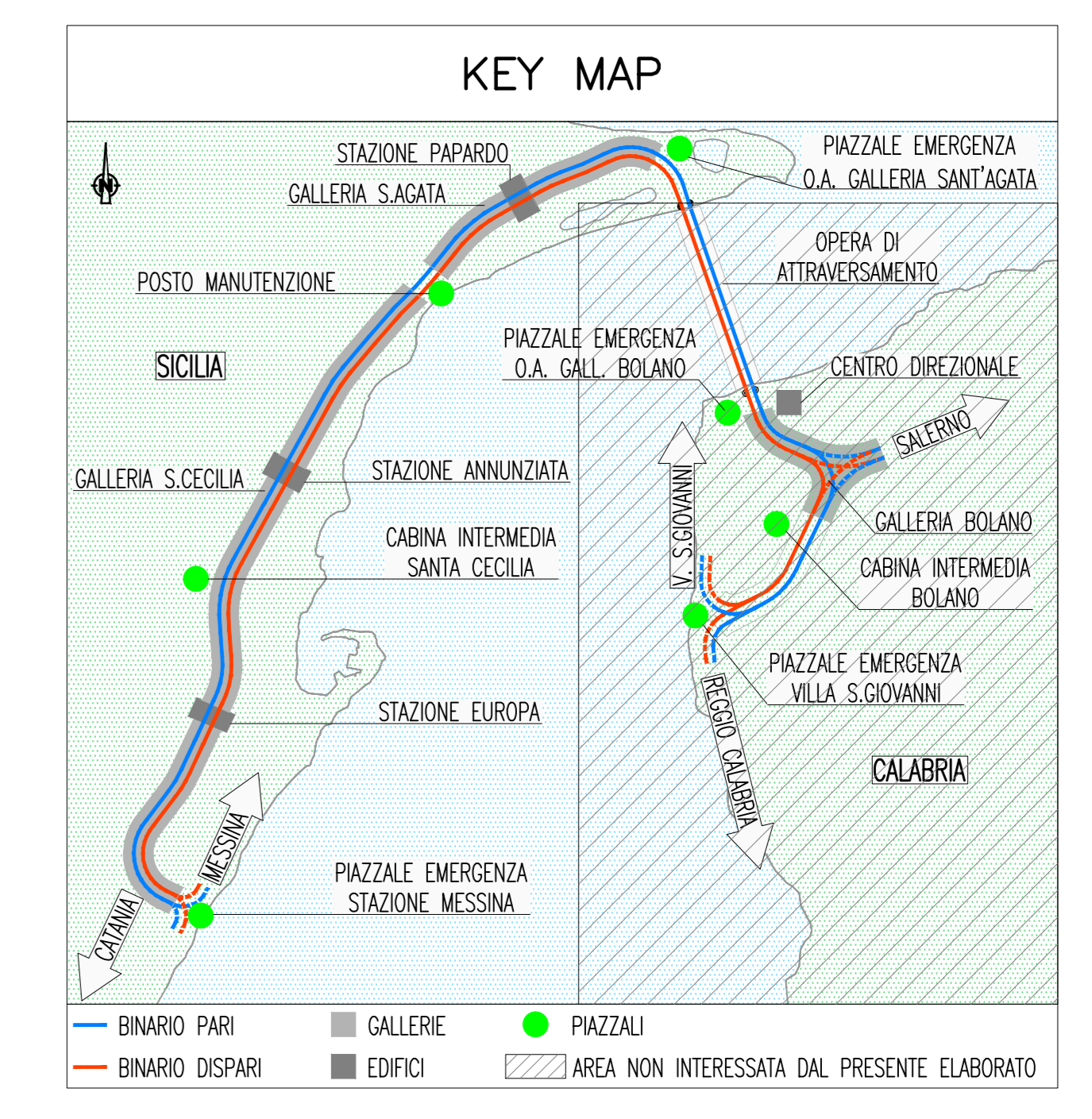


NOTE GENERALI



LEGENDA COLORI

[Red]	IMPIANTO DI ILLUMINAZIONE/FORZA MOTTRICE (LFM)
[Cyan]	IMPIANTO DI SUPERVISIONE (LFM)
[Orange]	IMPIANTO TELEFONIA DI EMERGENZA E DIFFUSIONE SONORA (TEM_DS)
[Purple]	IMPIANTI TVCC, ANTINTRUSIONE, CONTROLLO ACCESSI
[Pink]	IMPIANTI RIVELAZIONE INCENDI
[Blue]	IMPIANTO RADIO GSM/UMTS
[Brown]	IMPIANTO ANTINCENDIO
[Yellow]	IMPIANTO DI VENTILAZIONE
[Green]	RETE DATI DI EMERGENZA

CIRCUITI ILLUMINAZIONE

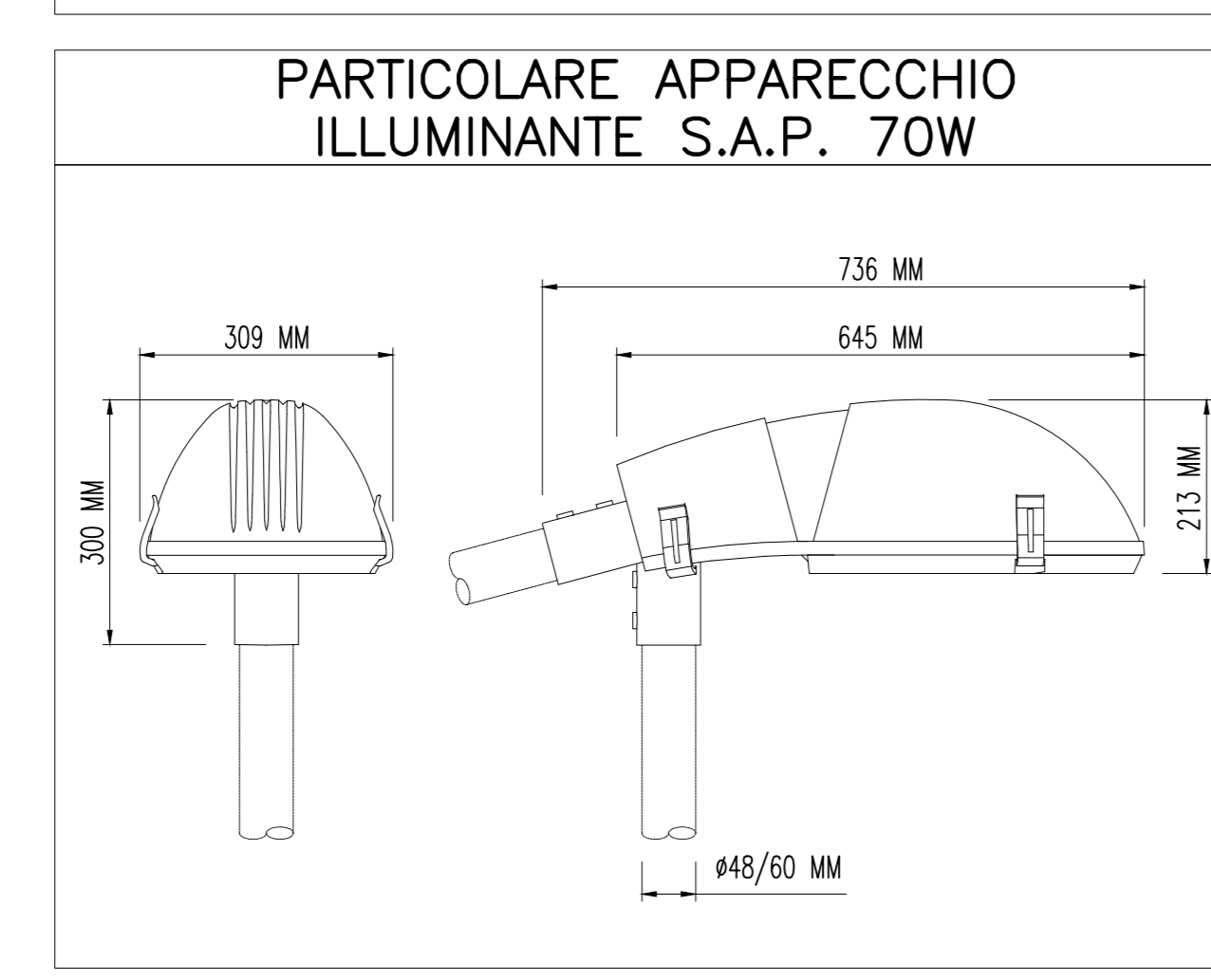
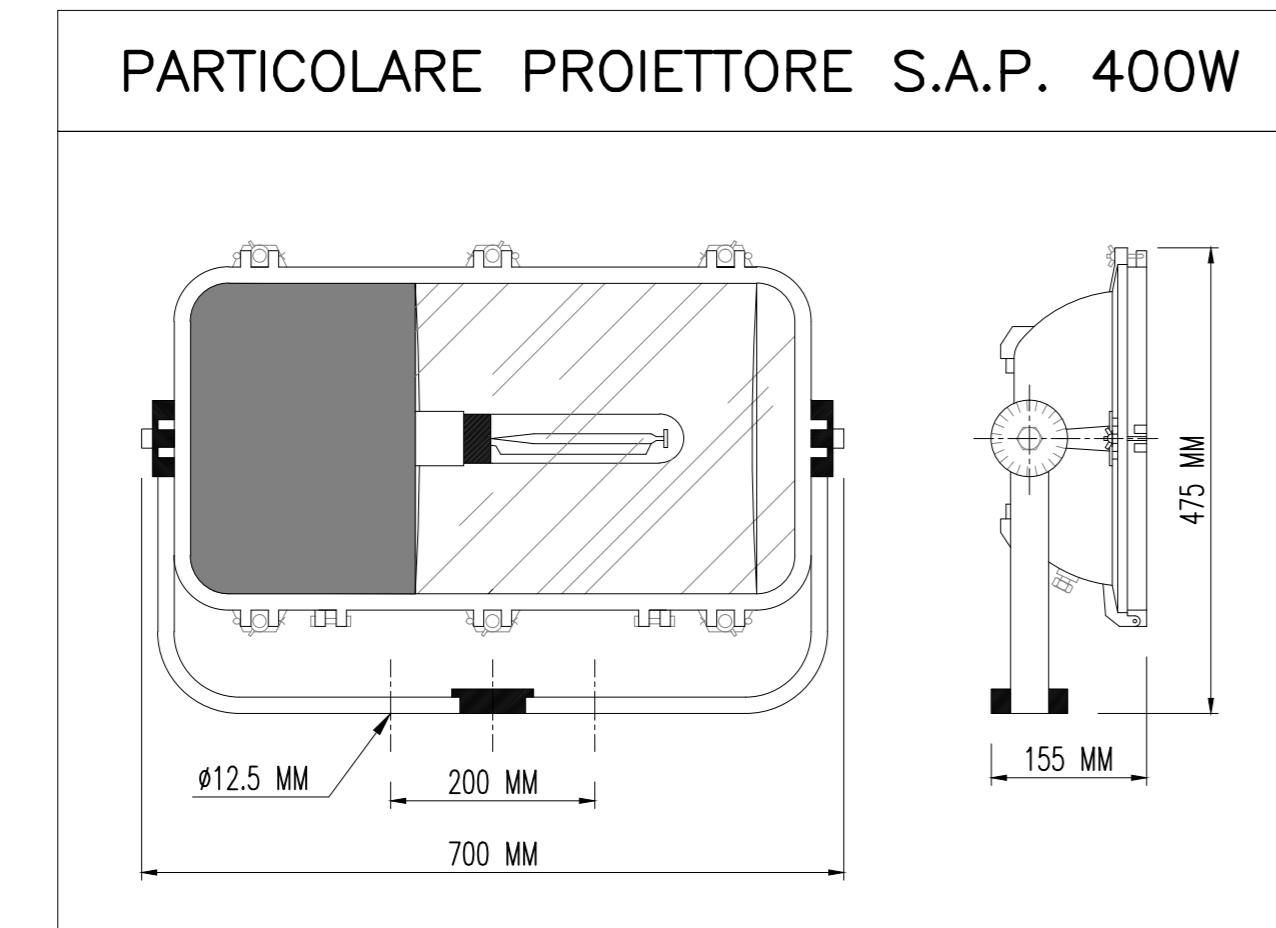
[A]	ILLUMINAZIONE ESTERNA 1 PIAZZALE (TORRI FARO)
[B]	ILLUMINAZIONE ESTERNA 2 PIAZZALE (TORRI FARO)
[C]	ILLUMINAZIONE ESTERNA 3 PIAZZALE (TORRI FARO)
[D]	ILLUMINAZIONE ESTERNA 4 PIAZZALE (TORRI FARO)
[E]	ILLUMINAZIONE ESTERNA 5 PIAZZALE (TORRI FARO)

INDICATORE CAVIDOTTI

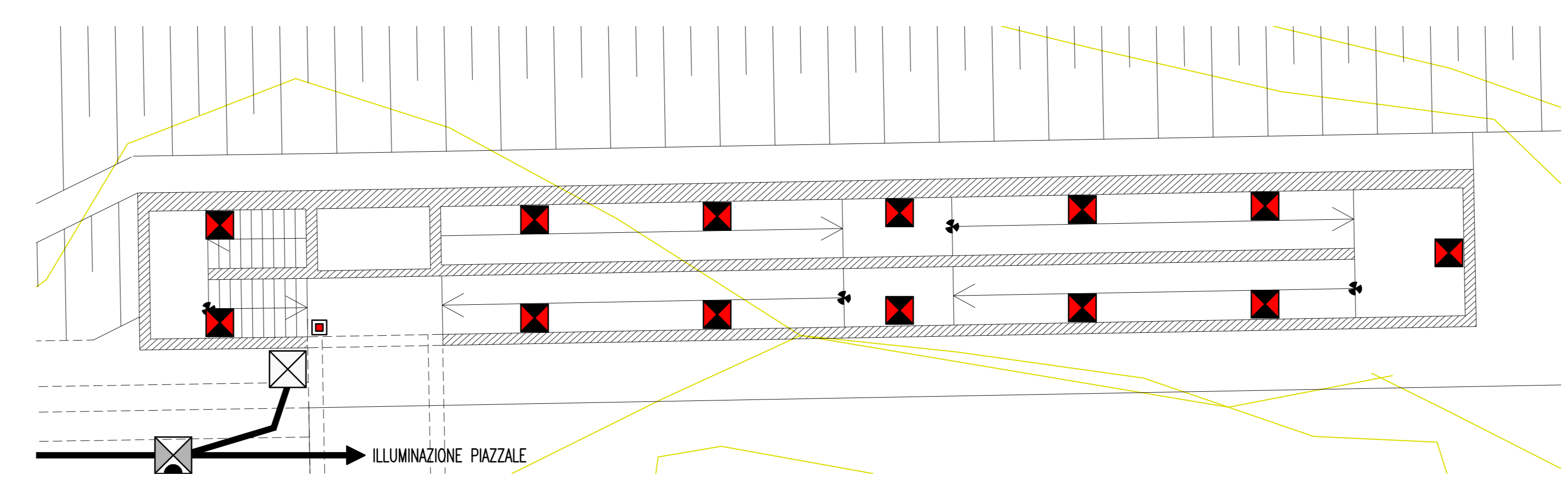
MT	MEIA TENSIONE
BT	BASSA TENSIONE
IE	ILLUMINAZIONE ESTERNA
IL	ILLUMINAZIONE TUNNEL
TT	IMPIANTI DI TELECOMUNICAZIONE
R	RESERVA
TFPE	TUBO FLESSIBILE IN POLIETILENE
CAP	CANALE PIENO IN ACCIAIO INOX CON COPERCHIO
CAF	CANALE FORATO IN ACCIAIO INOX
CACZF	CANALE PIENO IN ACCIAIO ZINCATO SENZOMIR CON COPERCHIO
CAZSF	CANALE FORATO IN ACCIAIO ZINCATO SENZOMIR
TAI	TUBO IN ACCIAIO INOX
C	LEGENDA POSA
INT	INTERRATO/INCASSATO
SPS	STRAFFATO A VISTA
CUN	ENTRO CONDUCCIO O SOTTO PAVIMENTO TECNICO
D	NUMERO SETTI
E	N° E DIMENSIONI (in mm)

LEGENDA SIMBOLI IMPIANTI DI PIAZZALE

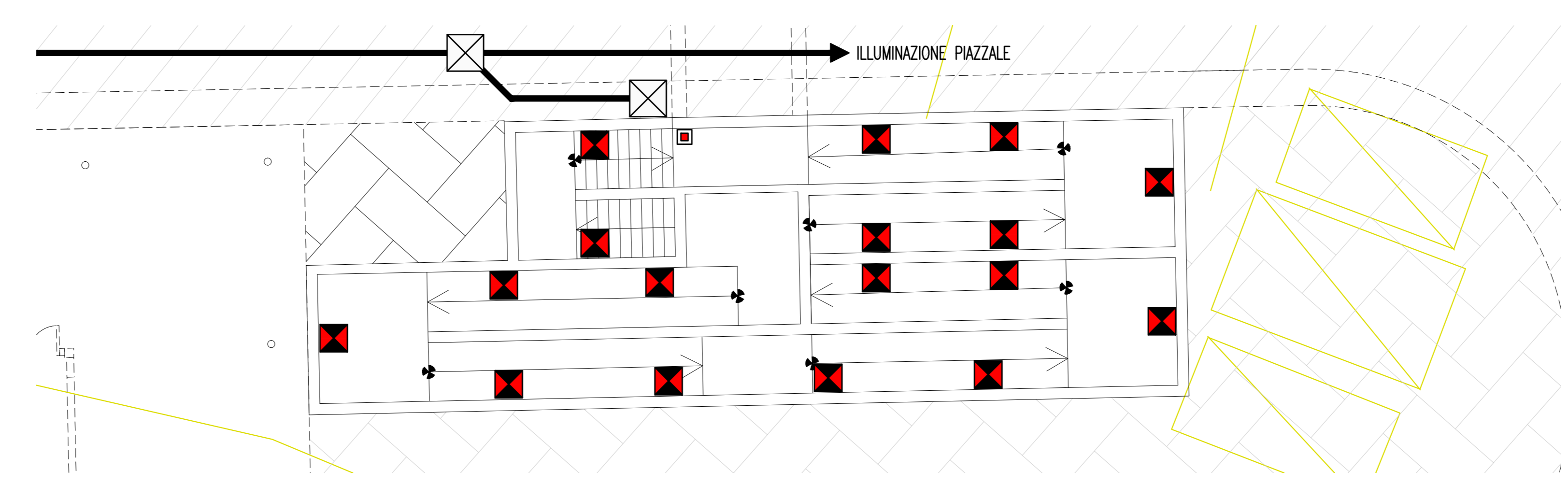
[Symbol]	POZZETTO CON CHIUSINO IN CLS DIMENSIONI: 400x400MM, 600x600MM, 1000x1000 MM
[Symbol]	RETE MT
[Symbol]	CONDUTTORIA BT
[Symbol]	CONDUTTORIA ASCENDENTE/DISCENDENTE
[Symbol]	POZZETTO CON CHIUSINO IN CLS 300x300 MM
[Symbol]	PAZZO IN VETRORESINA H=5M F.T. (SALVO DIVERSA INDICAZIONE)
[Symbol]	TORREFARO
[Symbol]	APPARECCHIO ILLUMINANTE S.A.P. 70W
[Symbol]	PROIETTORE S.A.P. 400W
[Symbol]	PROIETTORE S.A.P. 100W
[Symbol]	CORPO ILLUMINANTE 1x18 W ILLUMINAZIONE DI EMERGENZA
[Symbol]	CORPO ILLUMINANTE 2x36 W ILLUMINAZIONE GENERALE
[Symbol]	PULSANTE CON LAMPADA SPIA
[Symbol]	QUADRETTI PRESE IN POZZETTO PER V.W.F.
[Symbol]	POZZETTO DI TERRA 600x600 MM ISPEZIONABILE, COMPLETO DI PUNTAZZA L=2000 MM E CHIUSINO CARRABILE
[Symbol]	DISPENSORE INTERRATO A 0.5M IN CORDA DI RAME NUDA S=35MMQ



PARTICOLARE RAMPA 1
SCALA 1:100



PARTICOLARE RAMPA 2
SCALA 1:100



NOTE:
- OGNI CORPO ILLUMINANTE E' DOTATO DI DISPOSITIVO DI CONTROLLO SU ONDE CONVOGLATE (PMAE)
- I CAVIDOTTI ESTERNI SARANNO POSATI AD UNA PROFONDITA' MINIMA DI 500MM (CON RIFERIMENTO ALL'ESTRADOSSO DELLE TUBAZIONI)

Stretto di Messina
Concessionaria per la progettazione, realizzazione e gestione del collegamento stabile tra la Sicilia e il Continente
 Regione di Sicilia - Direzione Regionale V.C.D. di Ravenna Soc. Coop. a.r.l. (Mandatario)
 Legge n° 1158 del 17 dicembre 1971, modificata dal D.lgs. n° 114 del 24 aprile 2003

PONTE SULLO STRETTO DI MESSINA
 PROGETTO DEFINITIVO

EUROLINK S.C.p.A.
 IMPREGILO S.p.A. (Mandatario)
 SOCIETA' ITALIANA PER CONDOTTE D'ACQUA S.p.A. (Mandatario)
 COOPERATIVA MURATORI E CEMENTISTI - C.I.M.C. di Ravenna Soc. Coop. a.r.l. (Mandatario)
 SACYR S.A.U. (Mandatario)
 ISHIKAWAJIMA - HARIMA HEAVY INDUSTRIES CO. LTD. (Mandatario)
 A.C.I. S.C.P.A. - CONSORZIO STABILE (Mandatario)

IL PROGETTISTA Dott. Ing. L. Barilli Ordine Ingegneri V.C.D. n° 122	IL CONTRATTORE GENERALE Project Manager (Ing. P.P. Marchesini)	STRETTO DI MESSINA Direttore Generale e RUP Validazione (Ing. G. Fiorentini)	STRETTO DI MESSINA Amministratore Delegato (Dott. P. Giucci)
---	--	---	--

COLLEGAMENTI SICILIA [SF0678_F0]
 IMPIANTI TECNOLOGICI ELETTROFERROVIARI DI LINEA
 IMPIANTI LUCE E FORZA MOTTRICE
 POSTO DI MANUTENZIONE
 PLANIMETRIA IMPIANTI LFM

REV.	DATA	DESCRIZIONE	REDAZIONE	VERIFICATO	APPROVATO
FO	20/06/2011	EMISSIONE FINALE	D. RE	M. TACCA	L. BARILLI