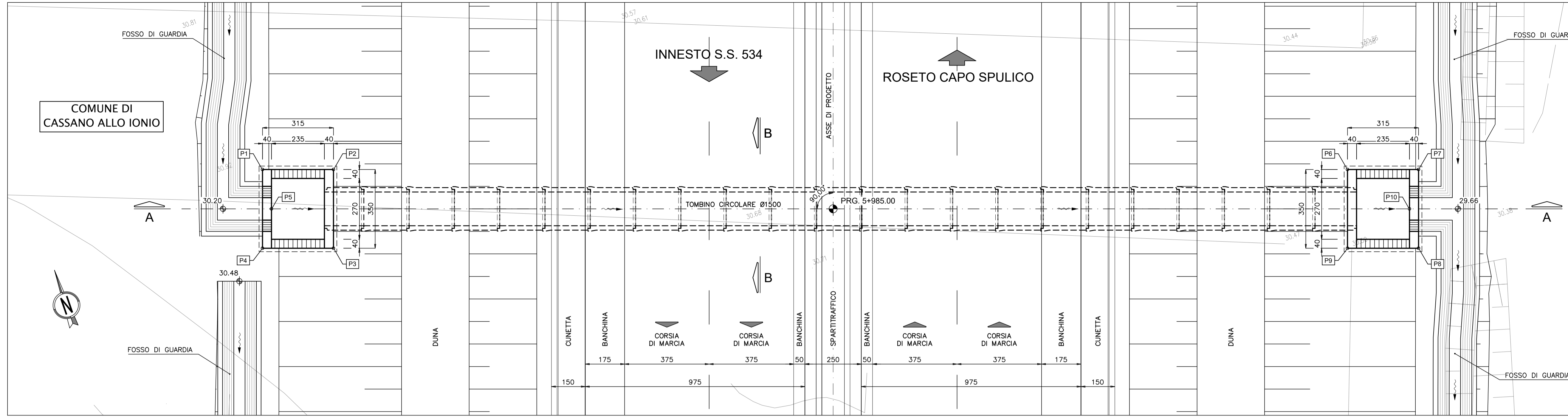
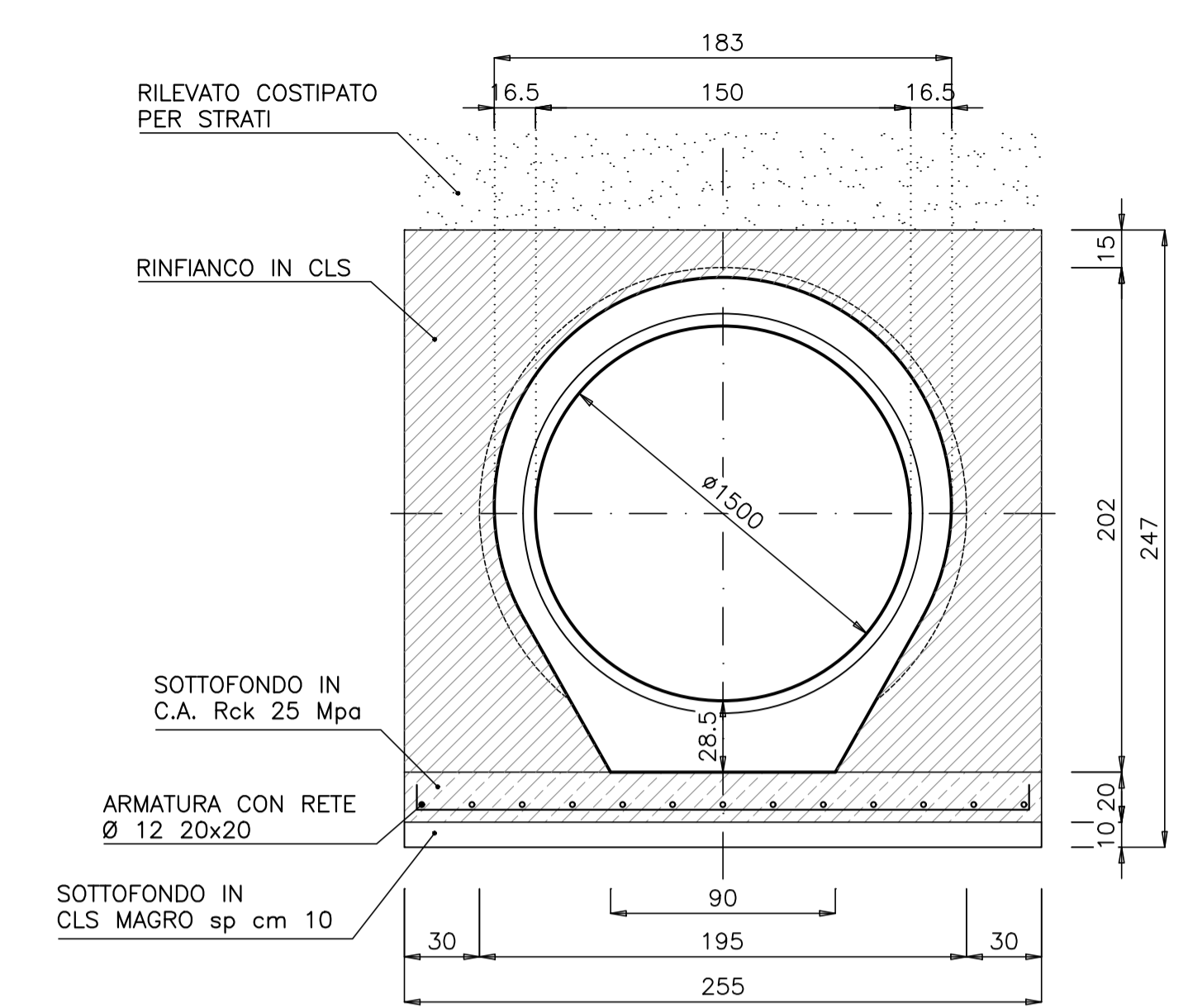


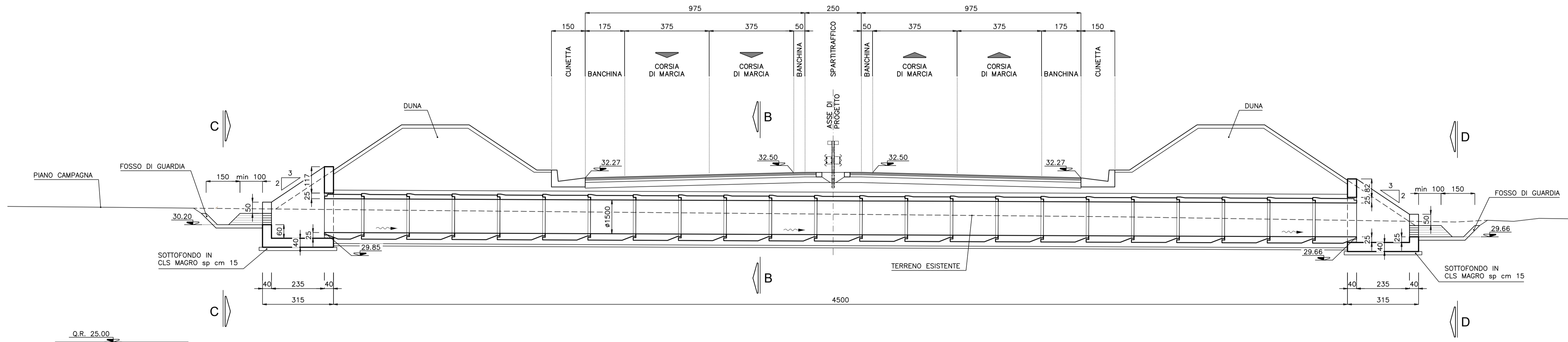
PLANIMETRIA scala 1:100



SEZIONE B-B scala 1:25



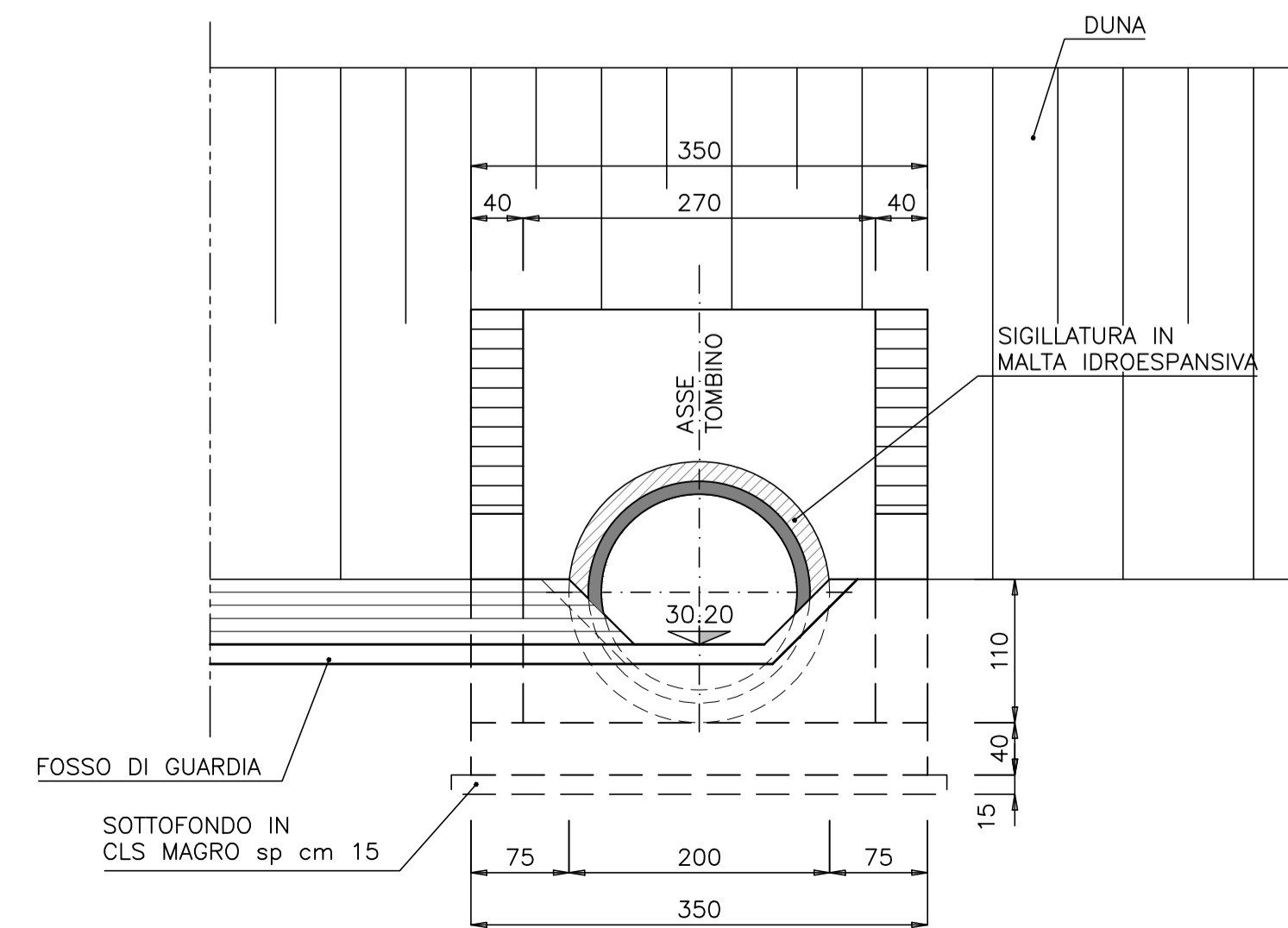
SEZIONE LONGITUDINALE A-A scala 1:100



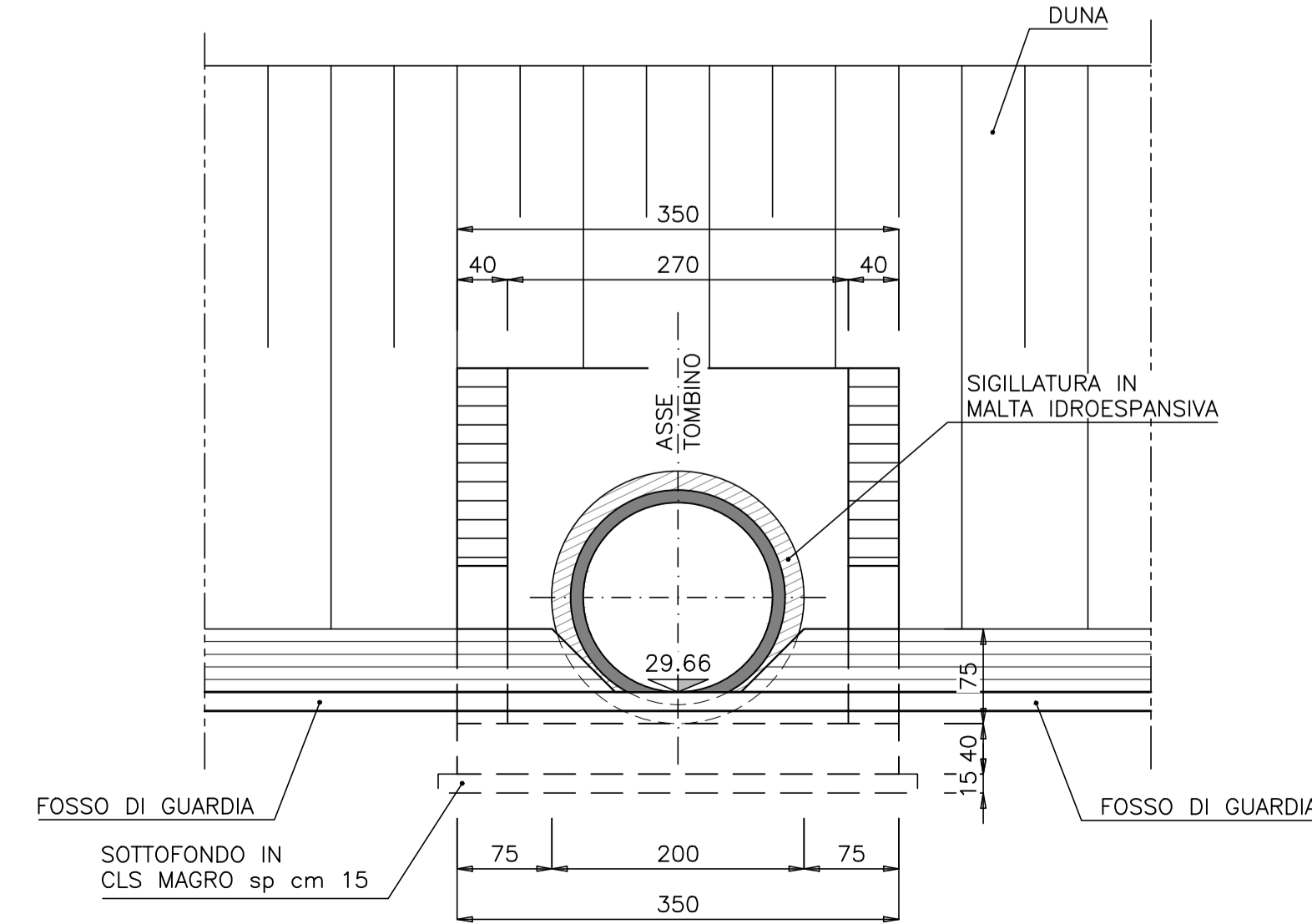
COORDINATE PUNTI NOTEVOLI

P1	X=40873.382 Y=88470.372	P6	X=40918.899 Y=88454.669
P2	X=40876.360 Y=88469.345	P7	X=40921.877 Y=88453.642
P3	X=40875.218 Y=88466.036	P8	X=40920.736 Y=88450.333
P4	X=40872.241 Y=88467.063	P9	X=40917.758 Y=88451.360
P5	X=40873.189 Y=88468.587	P10	X=40920.928 Y=88452.118

SEZIONE C-C scala 1:50



SEZIONE D-D scala 1:50



DG 41/08
LAVORI DI COSTRUZIONE DEL 3° MEGALOTTO DELLA S.S. 106 JONICA - CAT. B - DALL'INNESTO CON LA S.S. 534 (km 365+150) A ROSETO CAPO SPULICO (km 400+000)

PROGETTO ESECUTIVO
SOTTOPASSI, SOTTOVIA E TOMBINI IDRAULICI
OPERE D'ARTE - TOMBINI IDRAULICI

TOMBINO CIRCOLARE AL KM 5+985,00 - Diam. 1500
Planimetria, Sezione longitudinale e Sezione trasversale

CONTRAENTE GENERALE:
Società di Progetto

SIRJO S.C.p.A.

Presidente:
Dott. Arch. Maria Elena Cuzzocrea

PROGETTAZIONE:

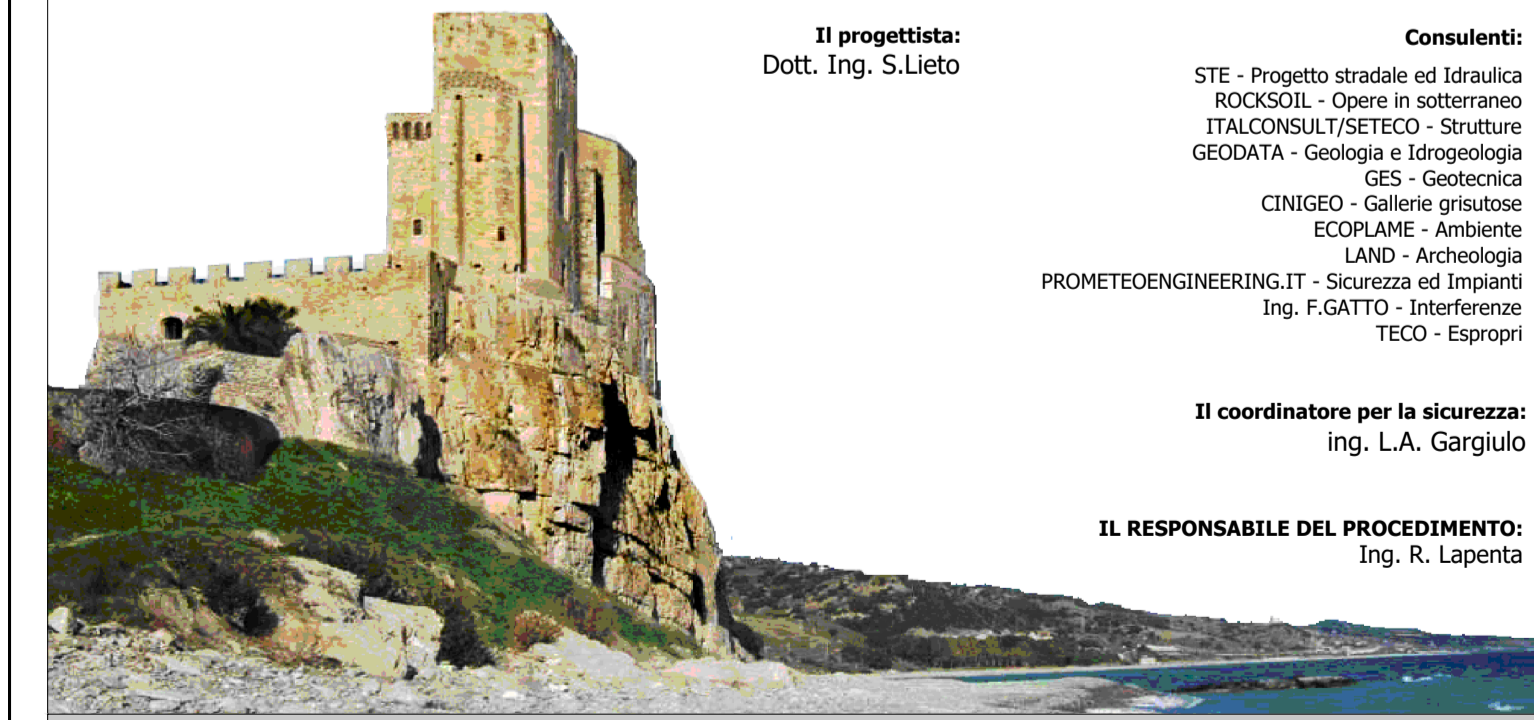


Il progettista:
Dott. Ing. S.Lieto

Consulenti:
STE - Progetto stradale ed Idraulica
ROCKSIL - Opere in sottoterraneo
ITALCONSULT/SETECO - Strutture
GEODITA - Geologia e Idrogeologia
GES - Geotecnica
CINIGEO - Gallerie grouting
ECOPLANE - Ambiente
LAND - Archeologia
PROMETEENGINEERING.IT - Sicurezza ed Impianti
Ing. F.GATTO - Interferenze
TECO - Espropri

Il coordinatore per la sicurezza:
ing. L.A. Gargiulo

IL RESPONSABILE DEL PROCEDIMENTO:
Ing. R. Lapenta



Rep.: - Scala di rappresentazione: VARIE

Codice Progetto: **L0716CE1901** Codice Elaborato: **T01T015STRDIO1B**

Rev.	Data	Descrizione	Redatto	Verificato	Approvato
A	28.04.2017	Emissione	Ing. T. Zanella	Ing. F. M. La Camera	Ing. E. Campa
B	15.04.2019	Revisione	Ing. T. Zanella	Ing. F. M. La Camera	Ing. S. Lieto