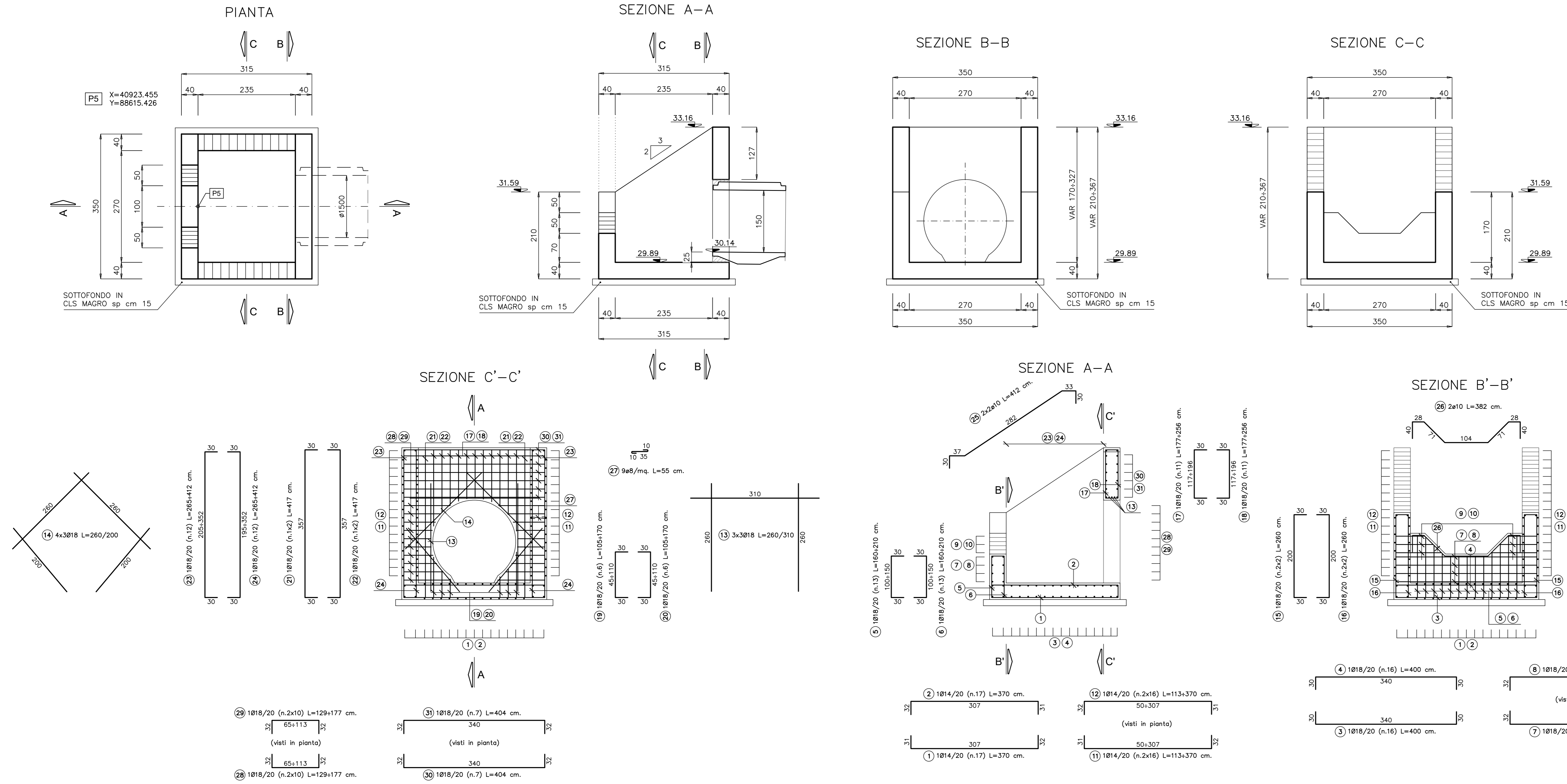


TOMBINO DI INGRESSO scala 1:50  
CARPENTERIA ED ARMATURA



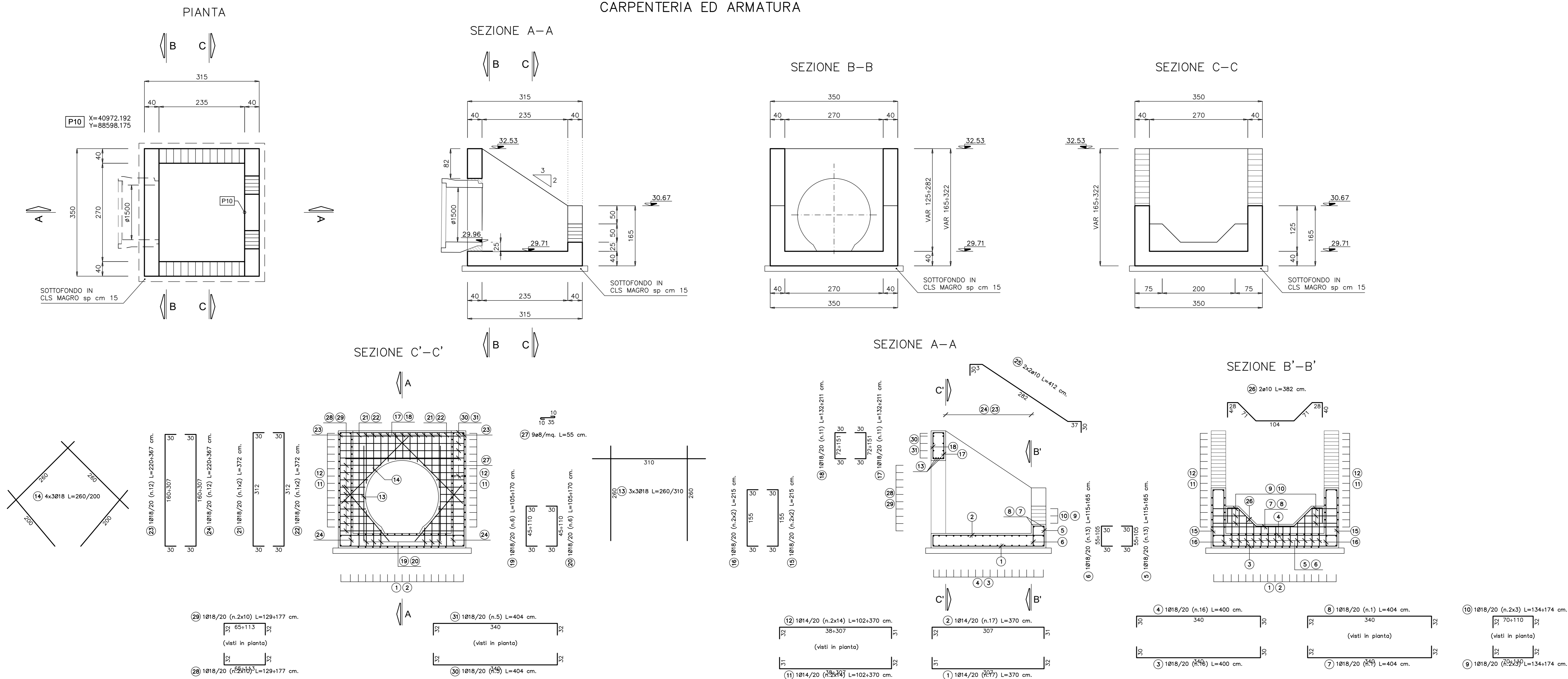
**DISTINTA FERRI TOMBINO DI INGRESSO**

Descrizione	f	Posizione	n.ferr	Zone	n.parti	Lunghezza (m)	Lungh. Tot. (m)	Peso tot. (kg)
Fondazione	14	1	17	1	1	3,70	62,90	76,01
Fondazione	14	2	17	1	1	3,70	62,90	76,01
Fondazione	18	3	16	1	1	4,00	64,00	127,85
Fondazione	18	4	16	1	1	4,00	64,00	127,85
Elevazione	18	5	13	1	1	1,85	24,05	48,04
Elevazione	18	6	13	1	1	1,85	24,05	48,04
Elevazione	18	7	4	1	1	4,04	16,16	32,28
Elevazione	18	8	4	1	1	4,04	16,16	32,28
Elevazione	18	9	3	1	2	1,54	4,62	18,46
Elevazione	18	10	3	1	2	1,54	4,62	18,46
Elevazione	18	11	16	1	2	2,42	38,64	93,39
Elevazione	18	12	16	1	2	2,42	38,64	93,39
Elevazione	18	13	3	1	3	2,77	8,31	49,80
Elevazione	18	14	4	1	3	2,30	9,20	55,13
Elevazione	18	15	2	1	2	2,60	5,20	20,77
Elevazione	18	16	2	1	2	2,60	5,20	20,77
Elevazione	18	17	11	1	1	2,17	23,82	47,57
Elevazione	18	18	11	1	1	2,17	23,82	47,57
Elevazione	18	19	6	1	1	1,38	8,25	16,48
Elevazione	18	20	6	1	1	1,38	8,25	16,48
Elevazione	18	21	2	1	1	4,17	8,34	16,66
Elevazione	18	22	2	1	1	4,17	8,34	16,66
Elevazione	18	23	12	1	1	3,39	40,62	81,14
Elevazione	18	24	12	1	1	3,39	40,62	81,14
Elevazione	18	25	2	1	2	4,12	8,24	16,48
Elevazione	10	26	2	1	1	3,82	7,64	4,71
Elevazione	8	27	51	1	2	0,55	28,05	22,14
Elevazione	18	28	10	1	2	1,53	15,30	61,13
Elevazione	18	29	10	1	2	1,53	15,30	61,13
Elevazione	18	30	7	1	1	4,04	28,28	56,49
Elevazione	18	31	7	1	1	4,04	28,28	56,49
<b>TOTALE kg</b>								<b>1534,48</b>

**DISTINTA FERRI TOMBINO DI USCITA**

Descrizione	f	Posizione	n.ferr	Zone	n.parti	Lunghezza (m)	Lungh. Tot. (m)	Peso tot. (kg)
Fondazione	14	1	17	1	1	3,70	62,90	76,01
Fondazione	14	2	17	1	1	3,70	62,90	76,01
Fondazione	18	3	16	1	1	4,00	64,00	127,85
Fondazione	18	4	16	1	1	4,00	64,00	127,85
Elevazione	18	5	13	1	1	1,40	18,20	36,36
Elevazione	18	6	13	1	1	1,40	18,20	36,36
Elevazione	18	7	1	1	1	4,04	4,04	8,07
Elevazione	18	8	1	1	1	4,04	4,04	8,07
Elevazione	18	9	3	1	2	1,54	4,62	18,46
Elevazione	18	10	3	1	2	1,54	4,62	18,46
Elevazione	14	11	14	1	2	2,36	33,04	79,85
Elevazione	14	12	14	1	2	2,36	33,04	79,85
Elevazione	18	13	3	1	3	2,77	8,31	49,80
Elevazione	18	14	4	1	3	2,30	9,20	55,13
Elevazione	18	15	2	1	2	2,15	4,30	17,18
Elevazione	18	16	2	1	2	2,15	4,30	17,18
Elevazione	18	17	11	1	1	1,72	18,87	37,68
Elevazione	18	18	11	1	1	1,72	18,87	37,68
Elevazione	18	19	6	1	1	1,38	8,25	16,48
Elevazione	18	20	6	1	1	1,38	8,25	16,48
Elevazione	18	21	2	1	1	3,72	7,44	14,88
Elevazione	18	22	2	1	1	3,72	7,44	14,88
Elevazione	18	23	12	1	1	2,94	35,22	70,35
Elevazione	18	24	12	1	1	2,94	35,22	70,35
Elevazione	10	25	2	1	2	4,12	8,24	16,48
Elevazione	10	26	2	1	1	3,82	7,64	4,71
Elevazione	8	27	42	1	2	0,55	23,10	18,23
Elevazione	18	28	10	1	2	1,53	15,30	61,13
Elevazione	18	29	10	1	2	1,53	15,30	61,13
Elevazione	18	30	5	1	1	4,04	20,20	40,35
Elevazione	18	31	5	1	1	4,04	20,20	40,35
<b>TOTALE kg</b>								<b>1347,29</b>

TOMBINO DI USCITA scala 1:50  
CARPENTERIA ED ARMATURA



**ANAS S.p.A.**  
Divisione Territoriale  
**DG 41/08**  
LAVORI DI COSTRUZIONE DEL 3° MEGALOTTO DELLA S.S. 106 JONICA - CAT. B - DALL'INNESTO CON LA S.S. 534 (km 365+150) A ROSETO CAPO SPULICCO (km 400+000)  
**PROGETTO ESECUTIVO**  
SOTTOPASSI, SOTTOVIA E TOMBINI IDRAULICI  
OPERE D'ARTE - TOMBINI IDRAULICI  
Tombino circolare al km 6+140,00 - diam. 1500  
Carpenteria, dettagli ed armatura  
**CONTRAENTE GENERALE:**  
Società di Progetto  
**SIRJO S.c.p.a.**  
Presidente:  
Dott. Arch. Maria Elena Cuzzocrea  
**PROGETTAZIONE:**  
**ASTALDI**  
salini impregio  
Il progettista:  
Dott. Ing. S.Lieto  
Consulenti:  
RDOGGIO - Opere in sotterraneo  
ITALCONSTRUTTORIO - Strutture  
GEODATA - Geologia e litologia  
G&C - Geotecnica  
CINIGEO - Gallerie grottesche  
SCOPARE - ambiente  
PROMTECHINGENIERING.IT - Scansioni ed impianti  
Ing. F. GATTO - Infortuni  
TECO - Esperti  
Il coordinatore per la sicurezza:  
Ing. L.A. Gargiulo  
IL RESPONSABILE DEL PROCEEDIMENTO:  
Ing. R. Liparota  
Rep.: -  
Scala di rappresentazione: varie  
Codice Progetto: **L O 7 1 6 C E 1 9 0 1** Codice Elaborato: **T O 1 T O B G S T R C P 0 1 B**  
Rev. Data Descrizione Redatto Verificato Approvato  
A 28.04.2017 Emissione Ing. T. Zambella Ing. F. M. La Camera Ing. E. Campa  
B 15.04.2019 Revisione Ing. T. Zambella Ing. F. M. La Camera Ing. S. Lieto