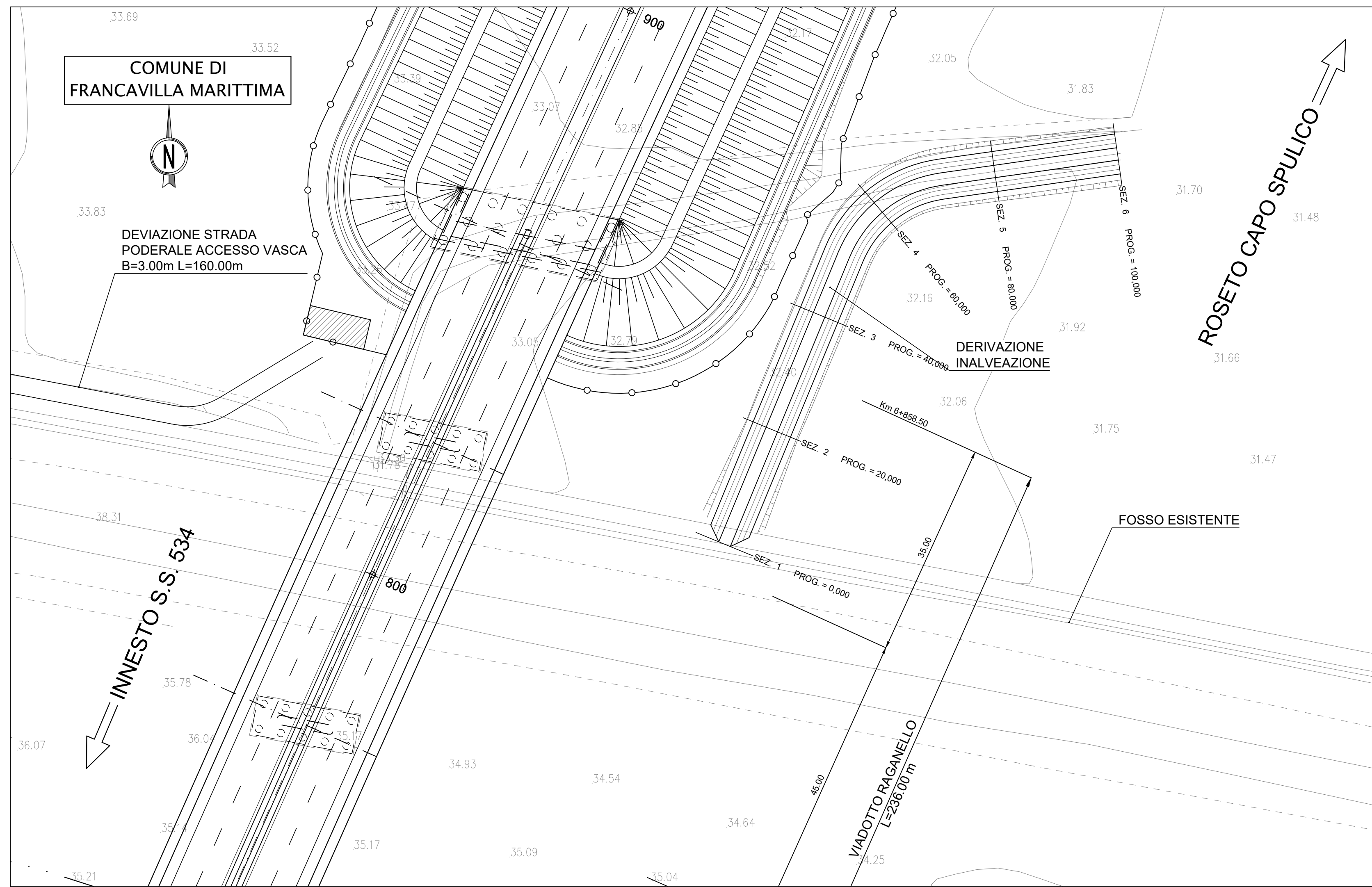
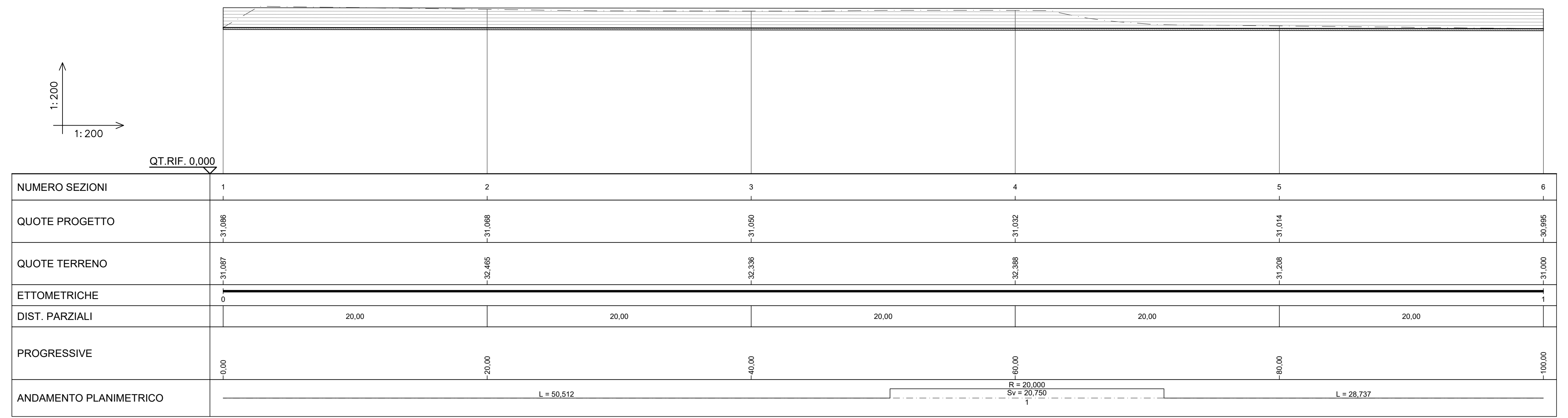


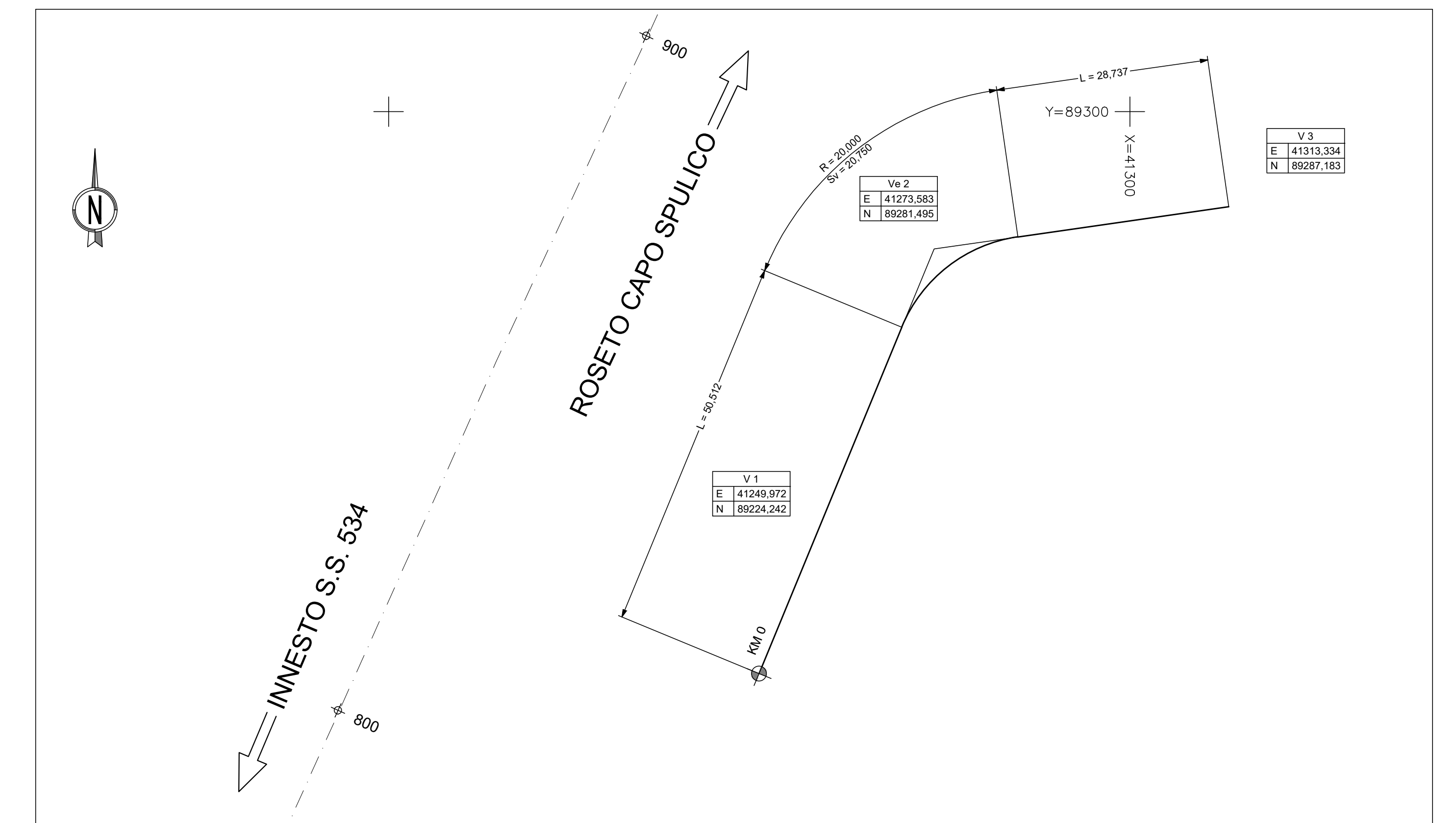
INQUADRAMENTO DELL'OPERA scala 1:500



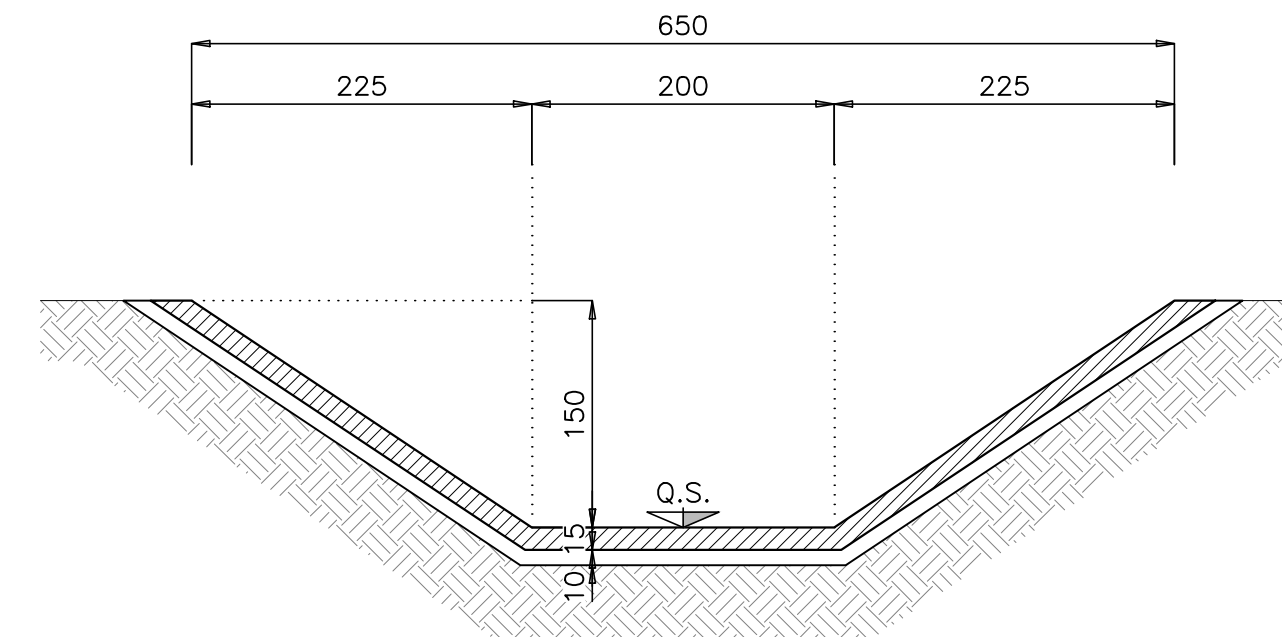
PROFILO LONGITUDINALE scala 1:500



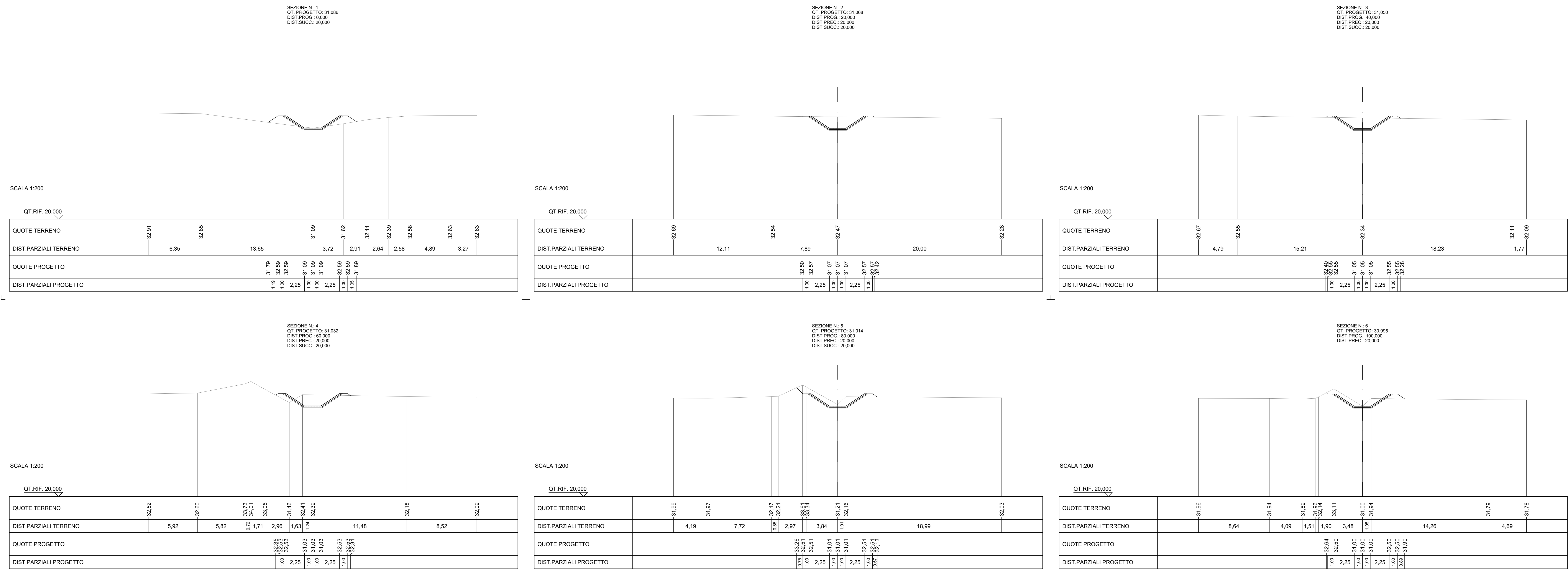
PLANIMETRIA DI TRACCIAMENTO scala 1:500



SEZIONE TIPO scala 1:50



SEZIONI TRASVERSALI scala 1:200



**ANAS S.p.A.**  
Direzione Generale  
**DG 41/08**  
LAVORI DI COSTRUZIONE DEL 3° MEGALOTTO DELLA S.S. 106 IONICA - CAT. B - DALL'INNESTO CON LA S.S. 534 (km 365+150) A ROSETO CAPO SPULICO (km 400+000)

**PROGETTO ESECUTIVO**  
SOTTOPASSI, SOTTOVIA E TOMBINI IDRAULICI  
OPERE D'ARTE - TOMBINI IDRAULICI  
Inalveazione al km 6+831,50  
Planimetria, profilo e sezioni

**CONTRAENTE GENERALE:**  
Società di Progetto  
**SIRJO S.c.p.a.**  
Presidente:  
Dott. Arch. Maria Elena Cuzzocrea

**PROGETTAZIONE:**  
**ASTALDI**  
Dott. Ing. S.Lieto

**salini impreglio**  
Consulenti:  
SITE - Progetto stradale ed Idraulica  
RIDONSGSL - Opere in sotterraneo  
ITALCONSULTARETICO - Strutture  
GEODATA - Geologia e litologia  
GEO - Geotecnica  
CINQUEO - Gallerie gallerie  
ECOLARE - ambiente  
LAND - Archeologia  
PROMETEONGINEERING.IT - Scansioni ed impianti  
Ing. F. GATTO - Interferenze  
TECO - Esperti

**Il coordinatore per la sicurezza:**  
Ing. L.A. Gargiulo

**IL RESPONSABILE DEL PROCEDIMENTO:**  
Ing. R. Liperto

Rep.: -  
Scala di rappresentazione: Varie  
Codice Progetto: **LO716CE1901** Codice Elaborato: **T01IN08STRCP01B**

Rev.	Data	Descrizione	Redatto	Verificato	Approvato
A	28.04.2017	Emissione	Ing. T. Zanella	Ing. F. M. La Camera	Ing. E. Campa
B	15.04.2019	Revisione	Ing. T. Zanella	Ing. F. M. La Camera	Ing. S. Lieto