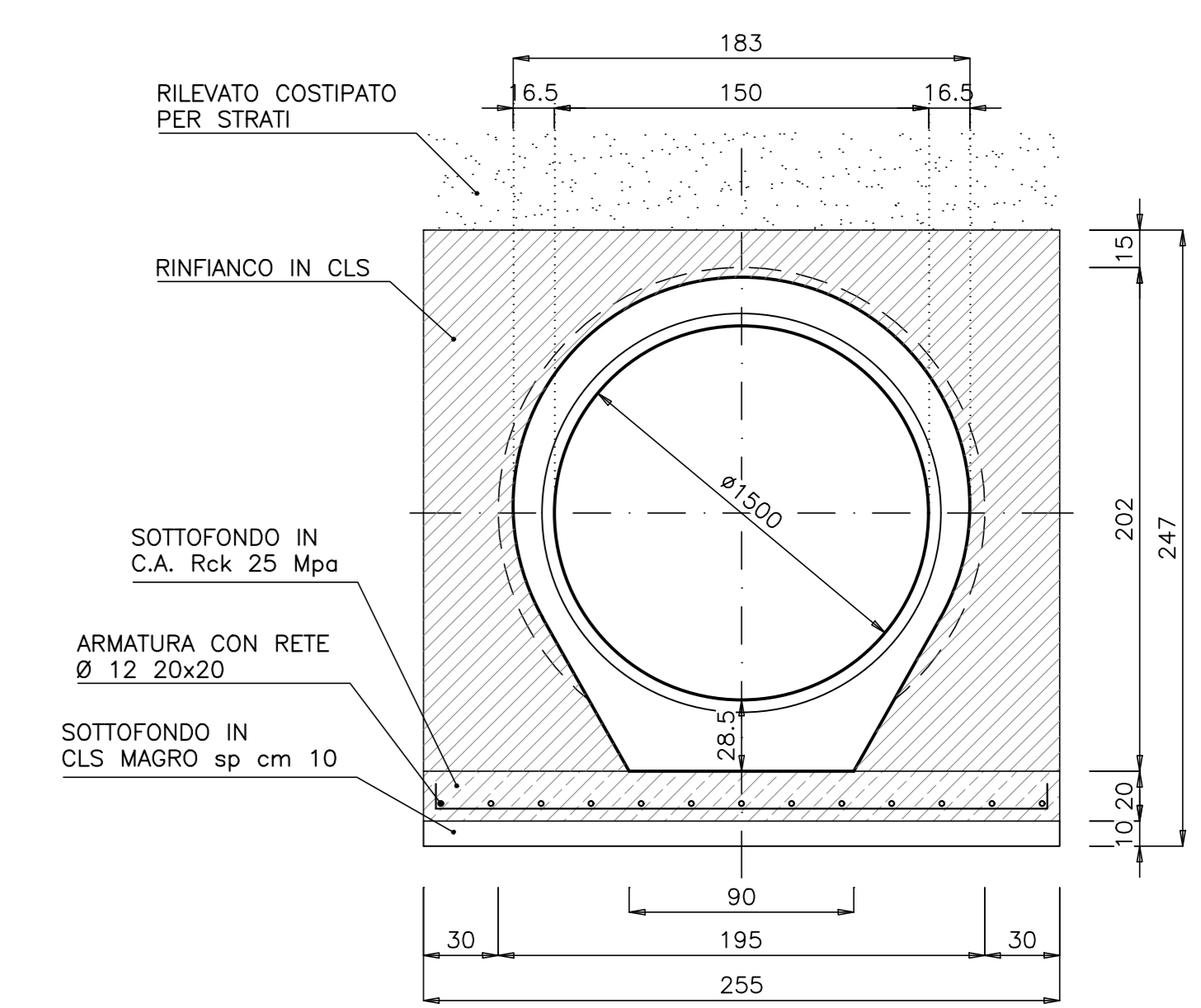
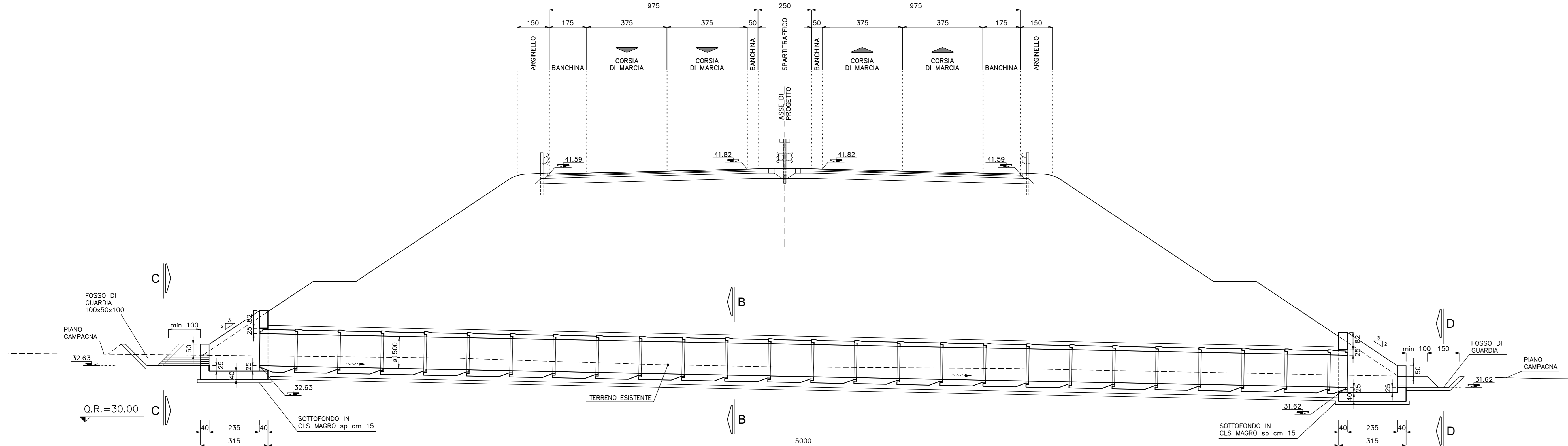


SEZIONE B-B scala 1:25



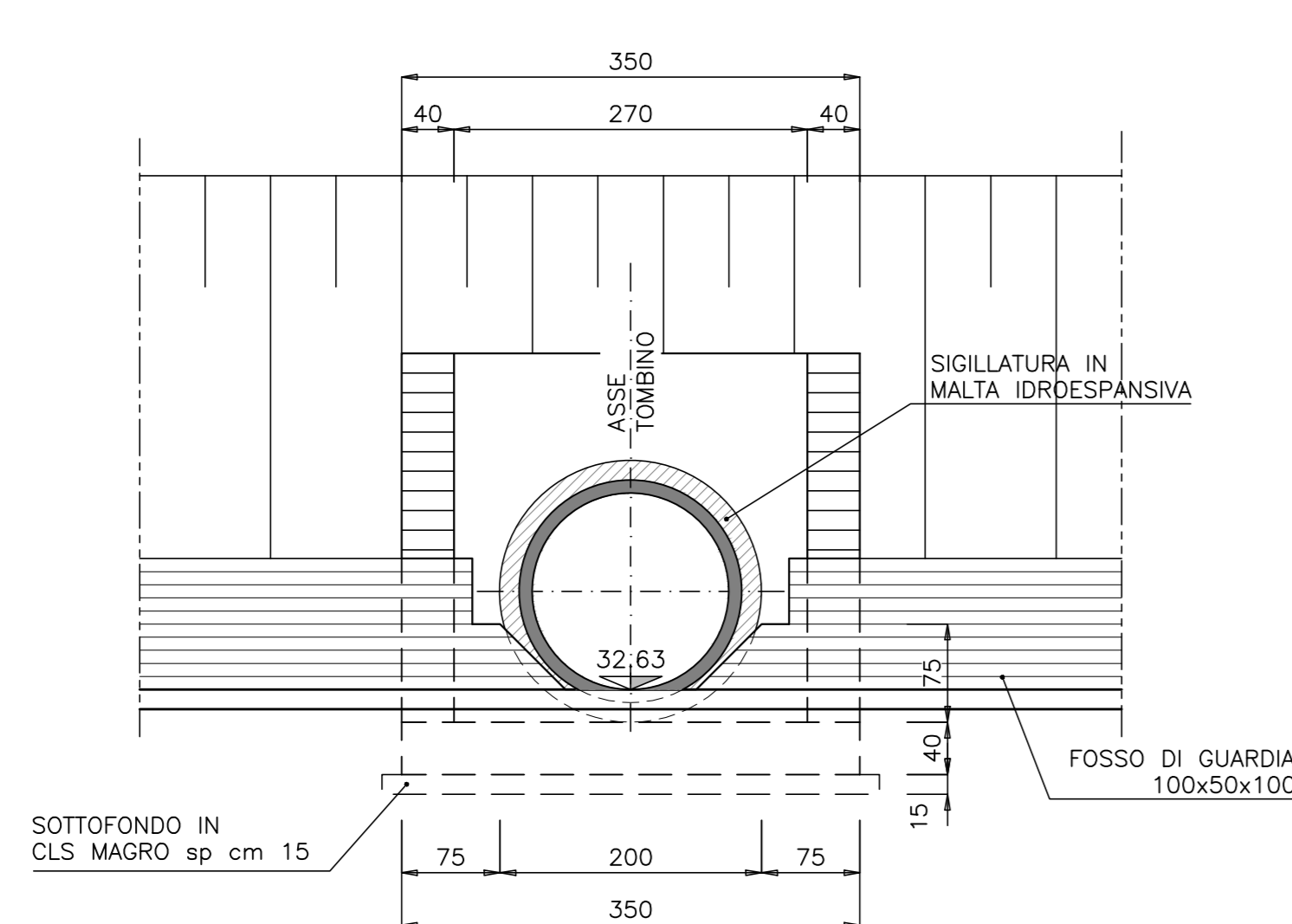
SEZIONE LONGITUDINALE A-A scala 1:100



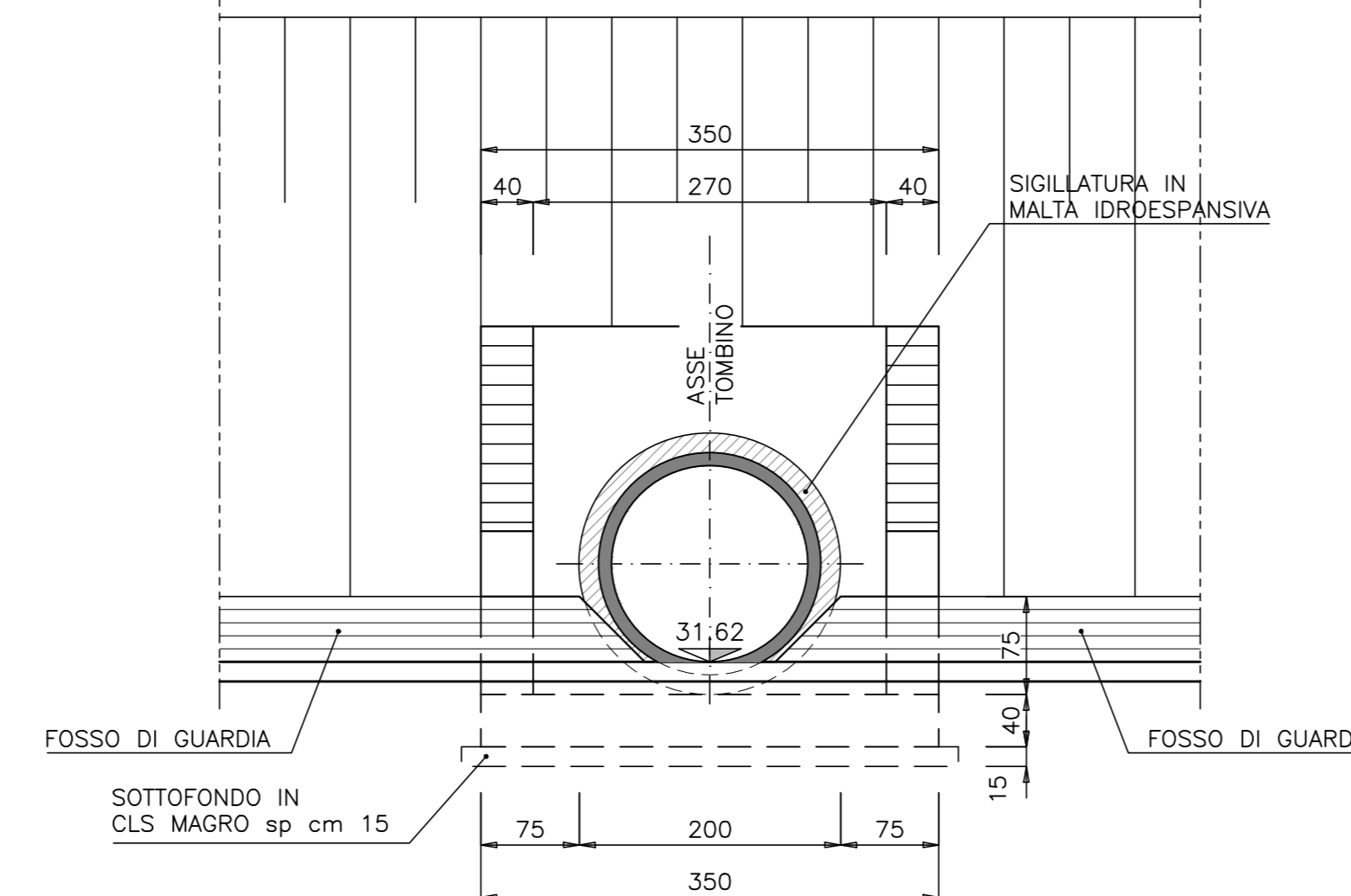
COORDINATE PUNTI NOTEVOLI

P1	X=41236.364 Y=89377.807	P6	X=41284.390 Y=89355.038
P2	X=41239.210 Y=89376.457	P7	X=41287.236 Y=89353.688
P3	X=41237.711 Y=89373.295	P8	X=41285.737 Y=89350.526
P4	X=41234.864 Y=89374.644	P9	X=41282.890 Y=89351.875
P5	X=41235.975 Y=89376.054	P10	X=41286.125 Y=89352.278

SEZIONE C-C scala 1:50



SEZIONE D-D scala 1:50



Direzione Generale
DG 41/08

LAVORI DI COSTRUZIONE DEL 3° MEGALOTTO DELLA S.S. 106 IONICA - CAT. B - DALL'INNESTO CON LA S.S. 534 (km 365+150) A ROSETO CAPO SPULICO (km 400+000)

PROGETTO ESECUTIVO

SOTTOPASSI, SOTTOVIA E TOMBINI IDRAULICI
OPERE D'ARTE - TOMBINI IDRAULICI

Tombino circolare al km 6+960,00 - diam. 1500
Planimetria Sezione longitudinale e Sezione trasversale

CONTRAENTE GENERALE:
Società di Progetto

SIRJO S.C.p.A.

Presidente:
Dott. Arch. Maria Elena Cuzzocrea

PROGETTAZIONE:



Il progettista:
Dott. Ing. S.Lieto

Consulenti:
SITE - Progetto stradale ed idraulica
RIDONGOLI - Opere in sotterraneo
ITALCONSULTARETTO - Strutture
GEODATA - Geologia e litogeologia
IGS - Geotecnica
CINIGEO - Gallerie grottesche
ECOPLANE - ambiente
LAND - Archeologia
PROMETEONGINEERING.IT - Sicurezza ed impianti
Ing. F.GATTO - Interferenze
TECO - Esperti

Il coordinatore per la sicurezza:
Ing. L.A. Gargiulo

IL RESPONSABILE DEL PROCEDIMENTO:
Ing. R. Lipertà

Rep.: - Scala di rappresentazione: varie

Codice Progetto: L O 7 1 6 C E 1 9 0 1 Codice Laboratorio: T O 1 T O 1 7 S T R D I O 1 B

Rev.	Data	Descrizione	Redatto	Verificato	Approvato
A	28.04.2017	Emissione	Ing. T. Zanella	Ing. F. M. La Camera	Ing. E. Campa
B	15.04.2019	Revisione	Ing. T. Zanella	Ing. F. M. La Camera	Ing. S. Lieto