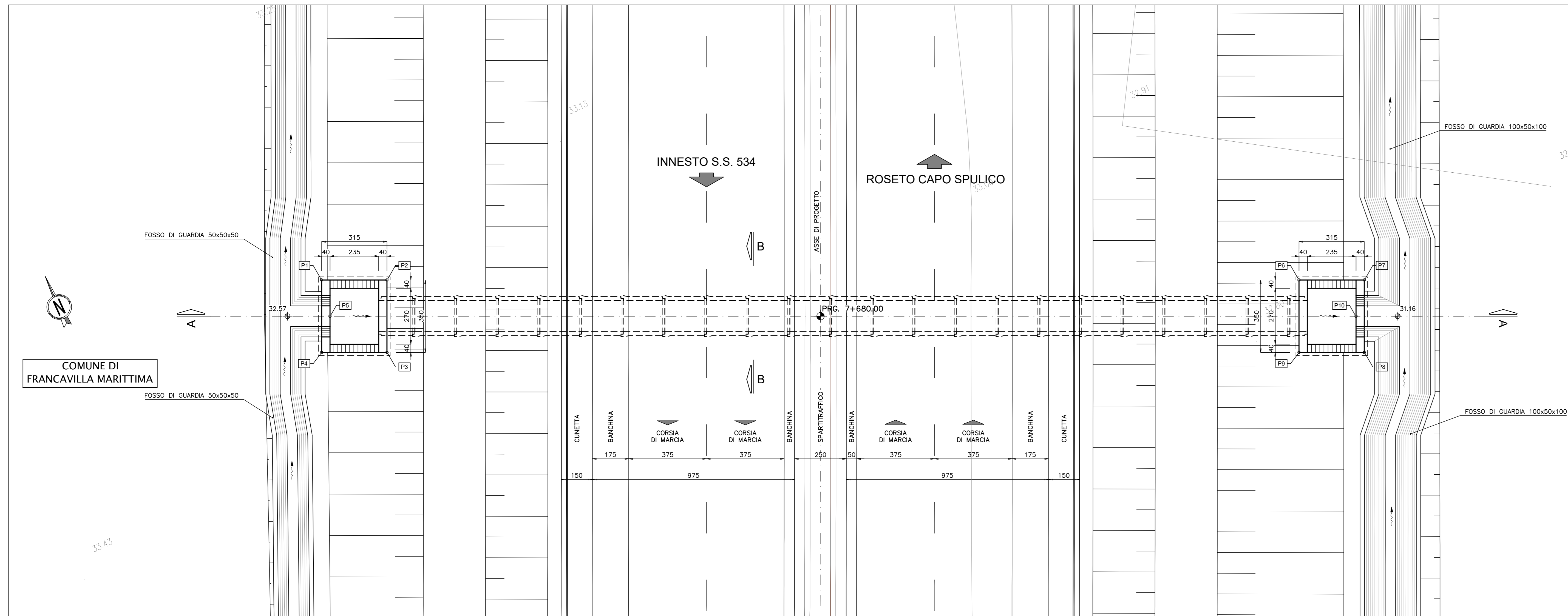
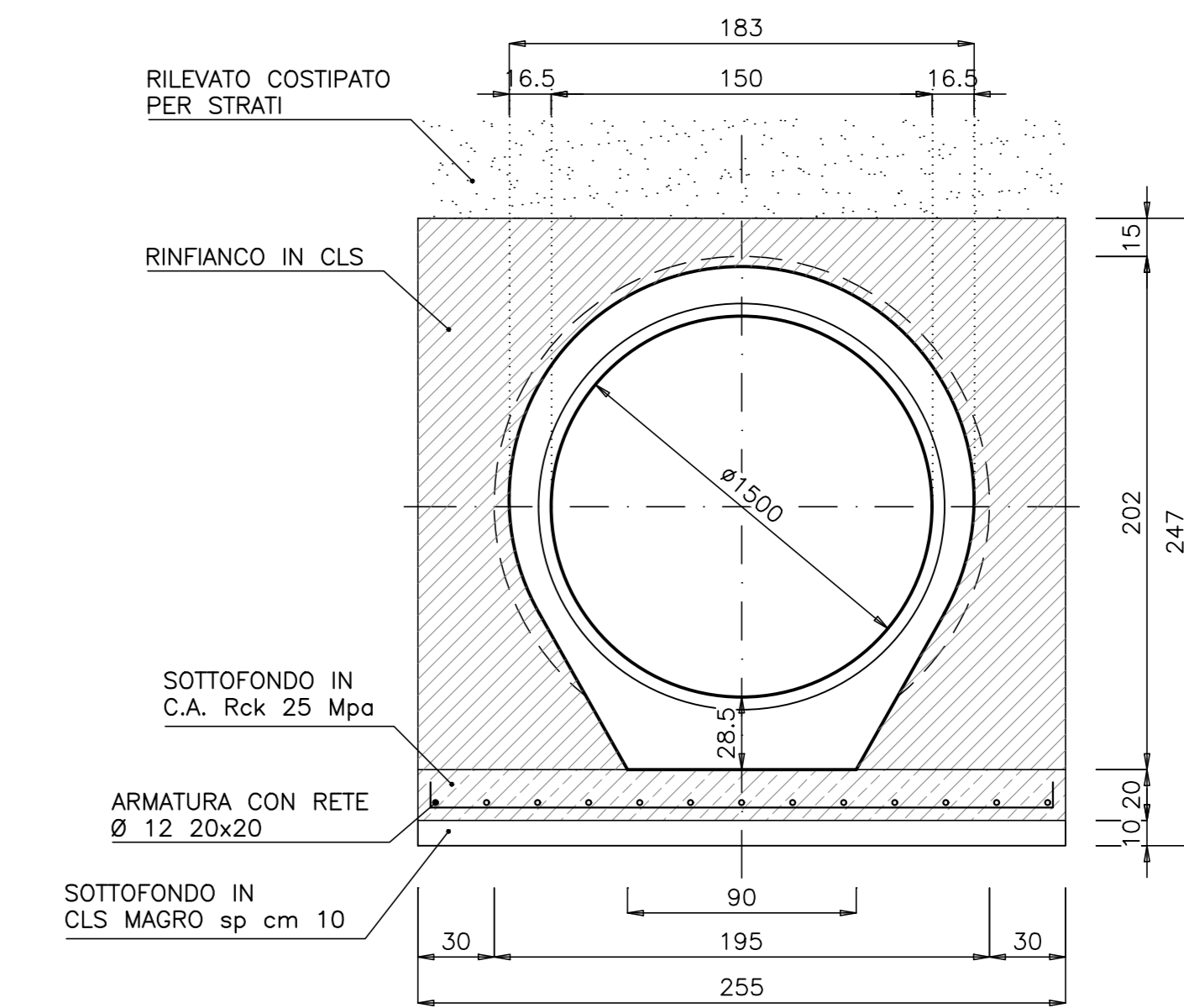


PLANIMETRIA scala 1:100



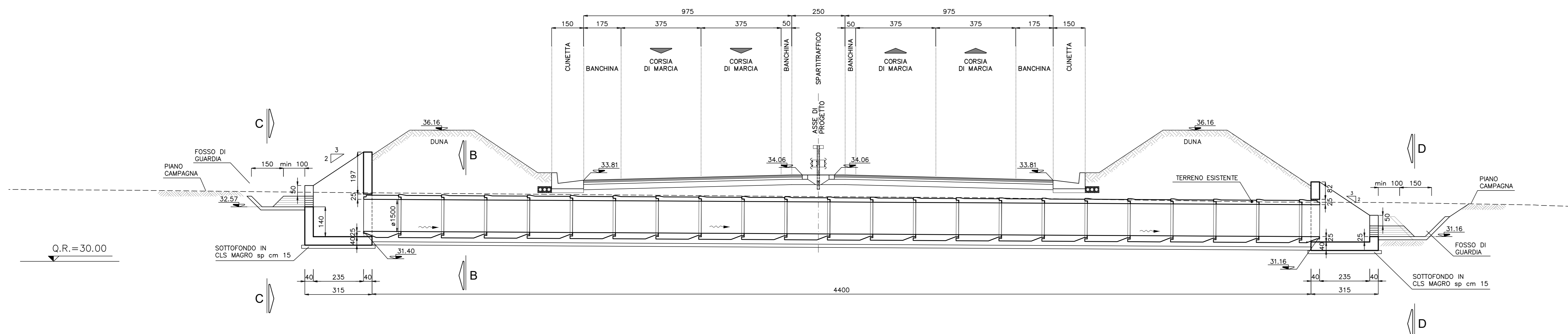
SEZIONE B-B scala 1:25



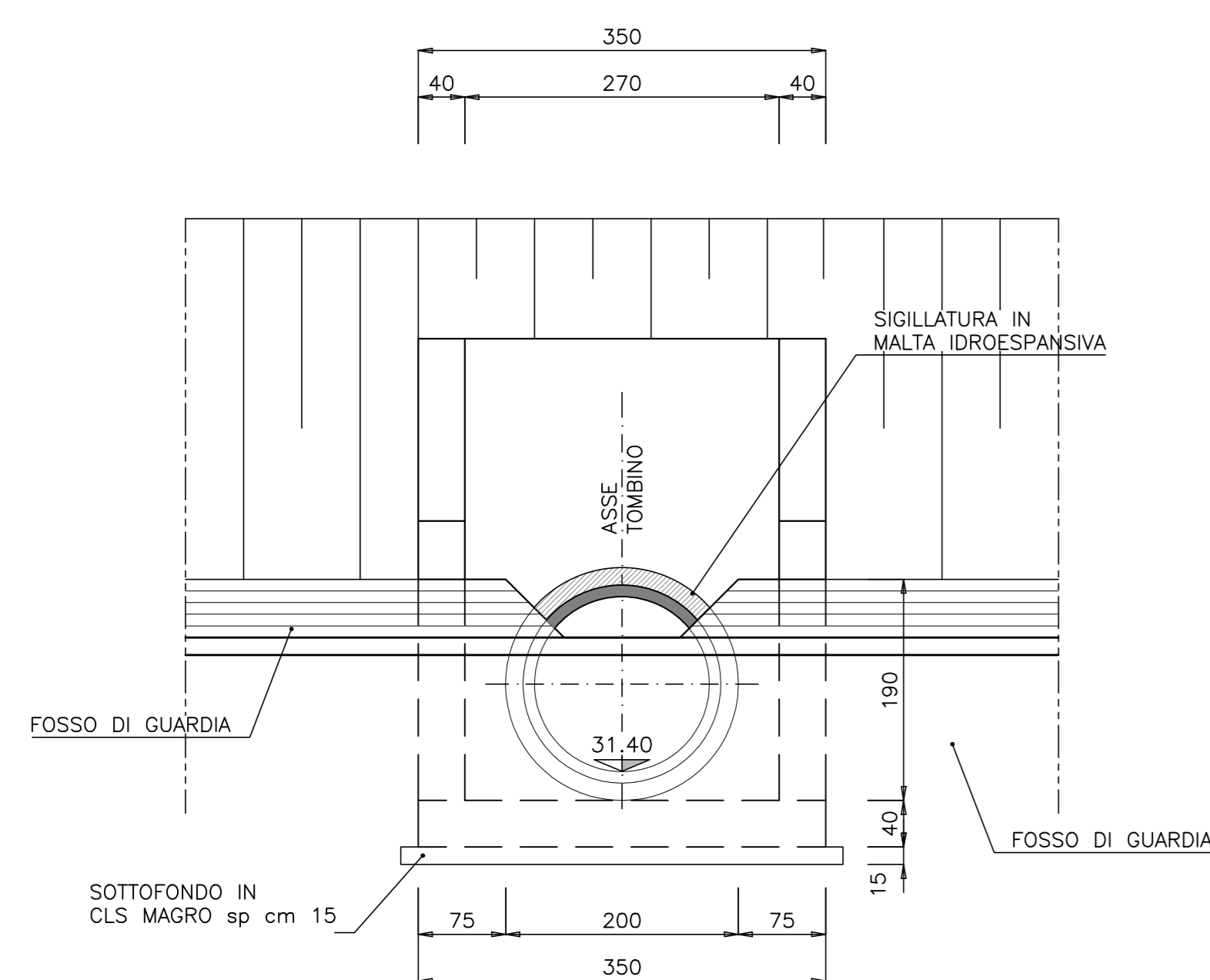
COORDINATE PUNTI NOTEVOLI

P1	X=41551.571 Y=90024.707	P6	X=41594.321 Y=90005.297
P2	X=41554.439 Y=90023.405	P7	X=41597.189 Y=90003.995
P3	X=41552.992 Y=90020.218	P8	X=41595.742 Y=90000.808
P4	X=41550.124 Y=90021.520	P9	X=41592.874 Y=90002.110
P5	X=41551.212 Y=90022.948	P10	X=41596.102 Y=90002.567

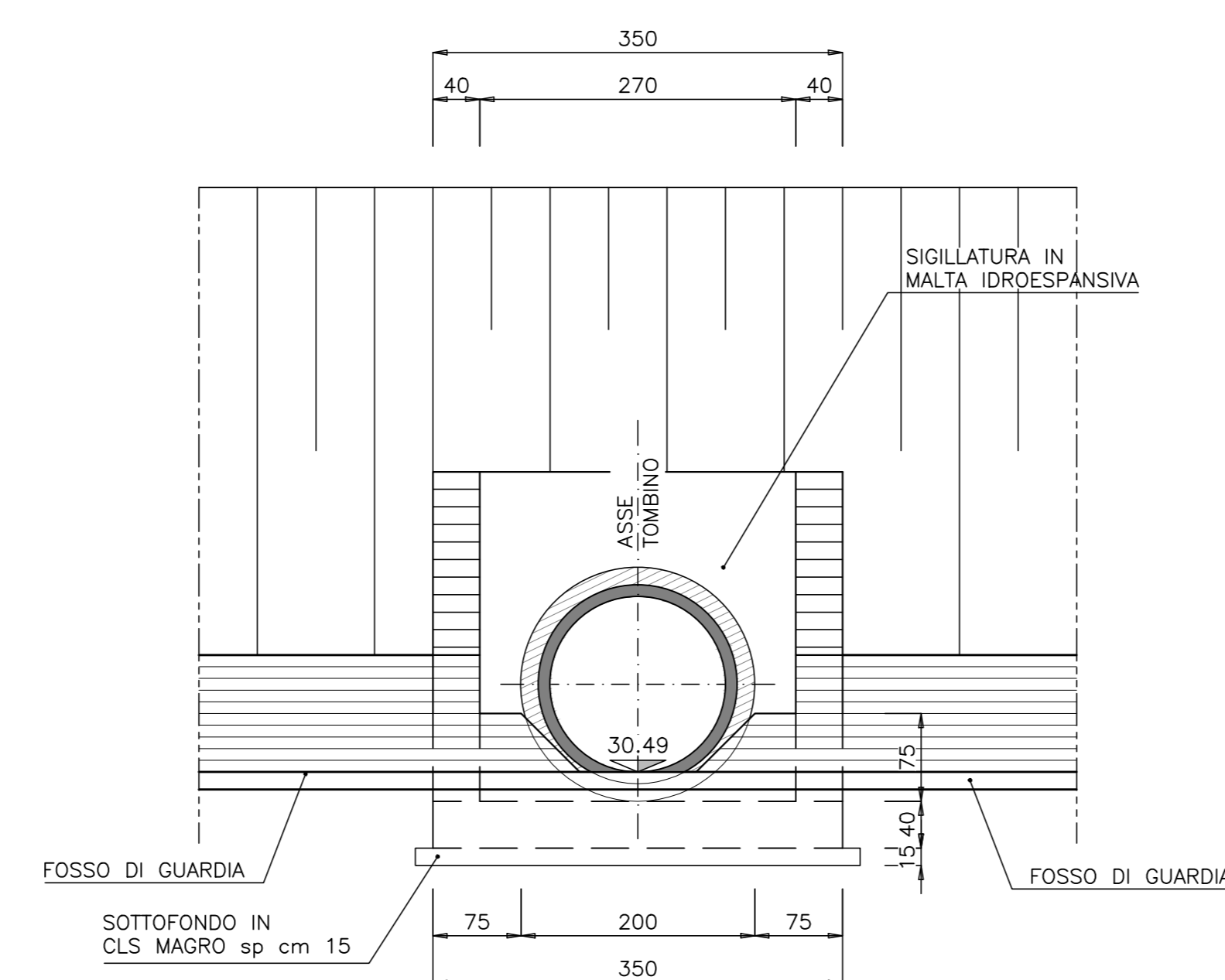
SEZIONE LONGITUDINALE A-A Scala 1:100



SEZIONE C-C scala 1:50



SEZIONE D-D scala 1:50



ANAS S.p.A.
Direzione Generale

DG 41/08

LAVORI DI COSTRUZIONE DEL 3° MEGALOTTO DELLA S.S. 106 IONICA - CAT. B - DALL'INNESTO CON LA S.S. 534 (km 365+150) A ROSETO CAPO SPULICO (km 400+000)

PROGETTO ESECUTIVO

SOTTOPASSI, SOTTOVIA E TOMBINI IDRAULICI
OPERE D'ARTE - TOMBINI IDRAULICI

Tombrino circolare al km 7+680,00 - diam. 1500
Planimetria, Sezione longitudinale e Sezione trasversale

CONTRAENTE GENERALE:
Società di Progetto

SIRJO S.C.p.A.
Presidente:
Dott. Arch. Maria Elena Cuzzocrea

PROGETTAZIONE:

ASTALDI

salini impregio

Il progettista:
Dott. Ing. S.Lieto

Consulenti:
SITE - Progetto stradale ed idraulica
RIDUSSIL - Opere in sotterraneo
ITALCONSULTARETICO - Strutture
GEODATA - Geologia e litologia
GCS - Geotecnica
CINIGIO - Gallerie gravitose
ECOLARE - ambiente
LAND - Archeologia
PROMTECHENGINEERING.IT - Sicurezza ed impianti
Ing. F.GATTO - Interventi
TECO - Esperti

Il coordinatore per la sicurezza:
Ing. L.A. Gargiulo

IL RESPONSABILE DEL PROCEEDIMENTO:
Ing. R. Laporta

Rep.: - Scala di rappresentazione: VARIE

Codice Progetto: L0716CE1901 Codice Elaborato: T01T018STRD101B

Rev.	Data	Descrizione	Redatto	Verificato	Approvato
A	28.04.2017	Emissione	Ing. T. Zanella	Ing. F. M. La Camera	Ing. E. Campa
B	15.04.2019	Revisione	Ing. T. Zanella	Ing. F. M. La Camera	Ing. S. Lieto