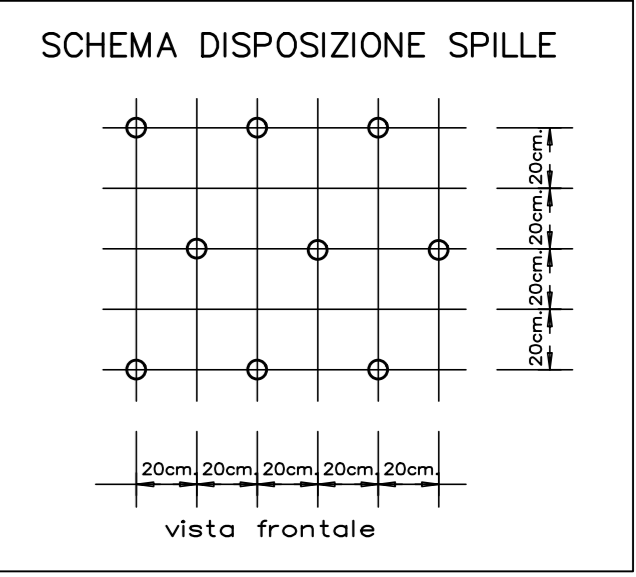
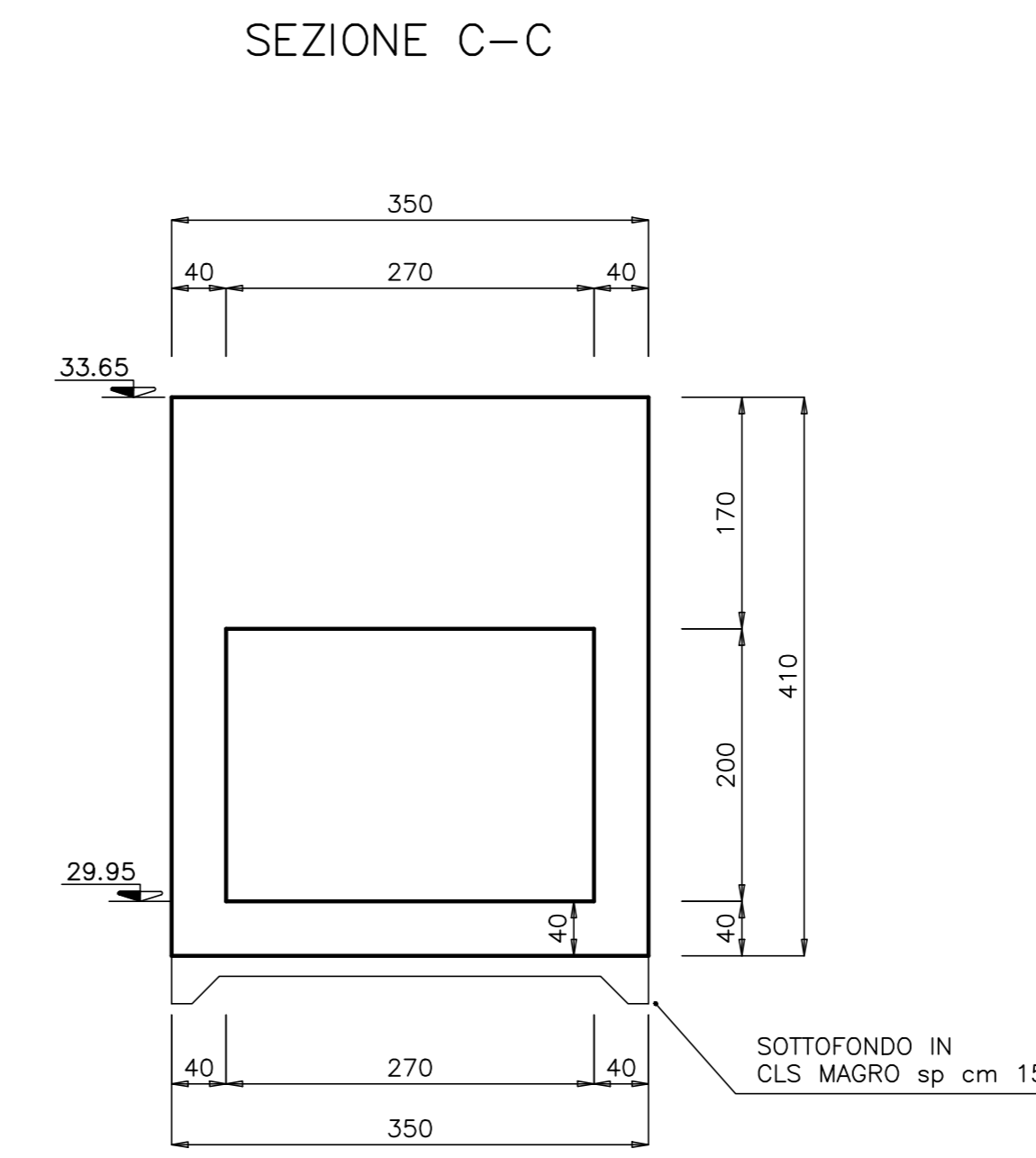
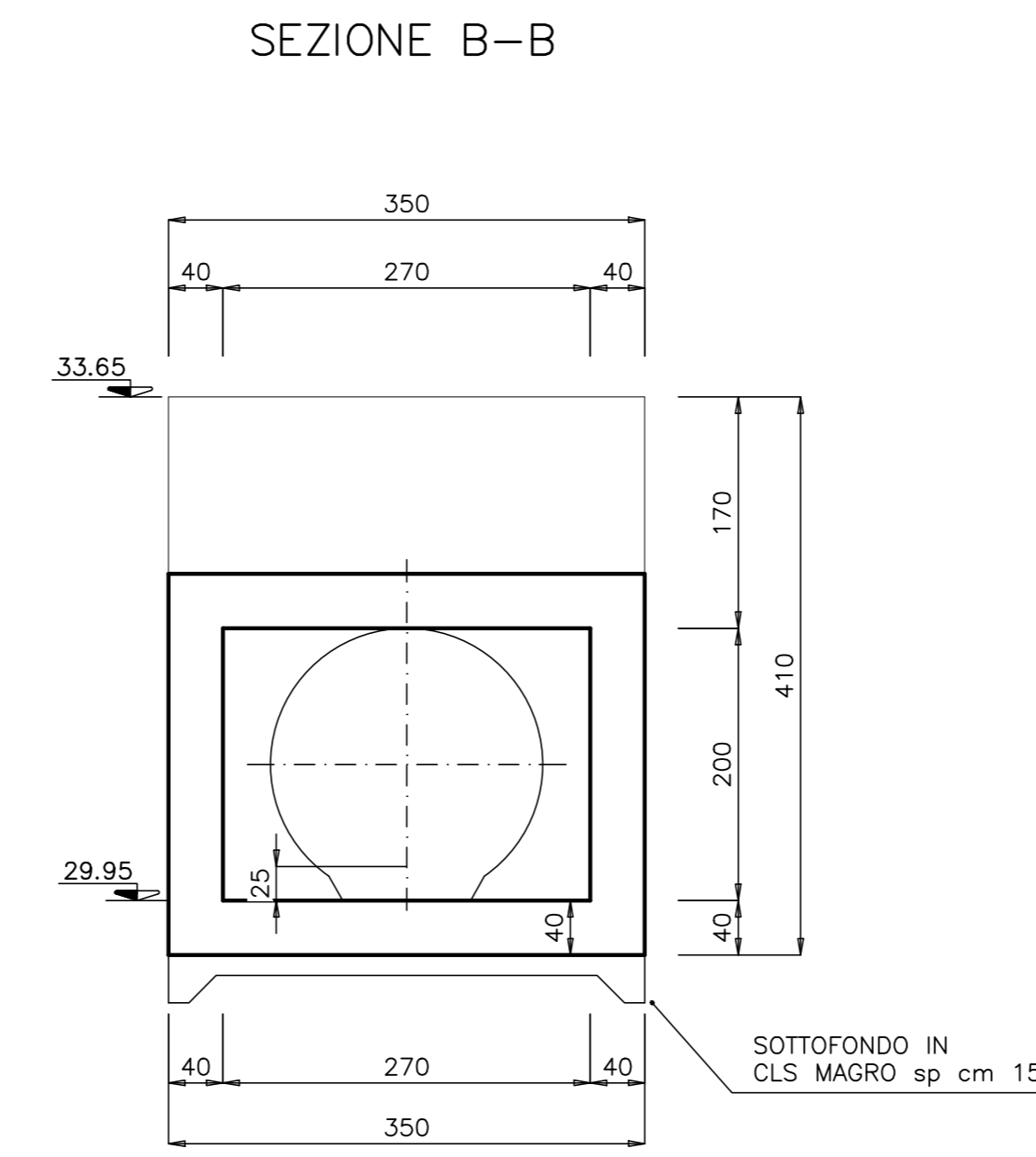
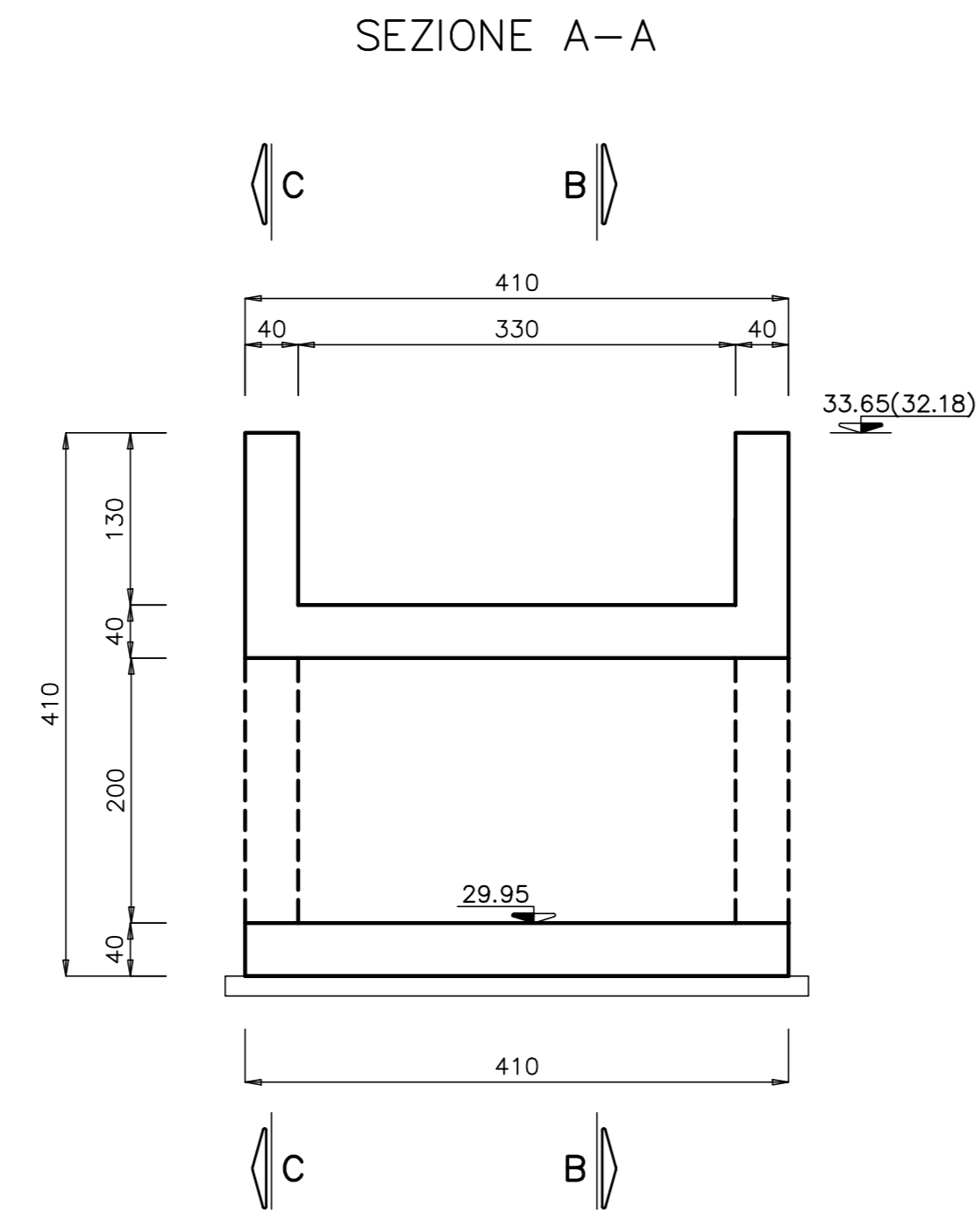
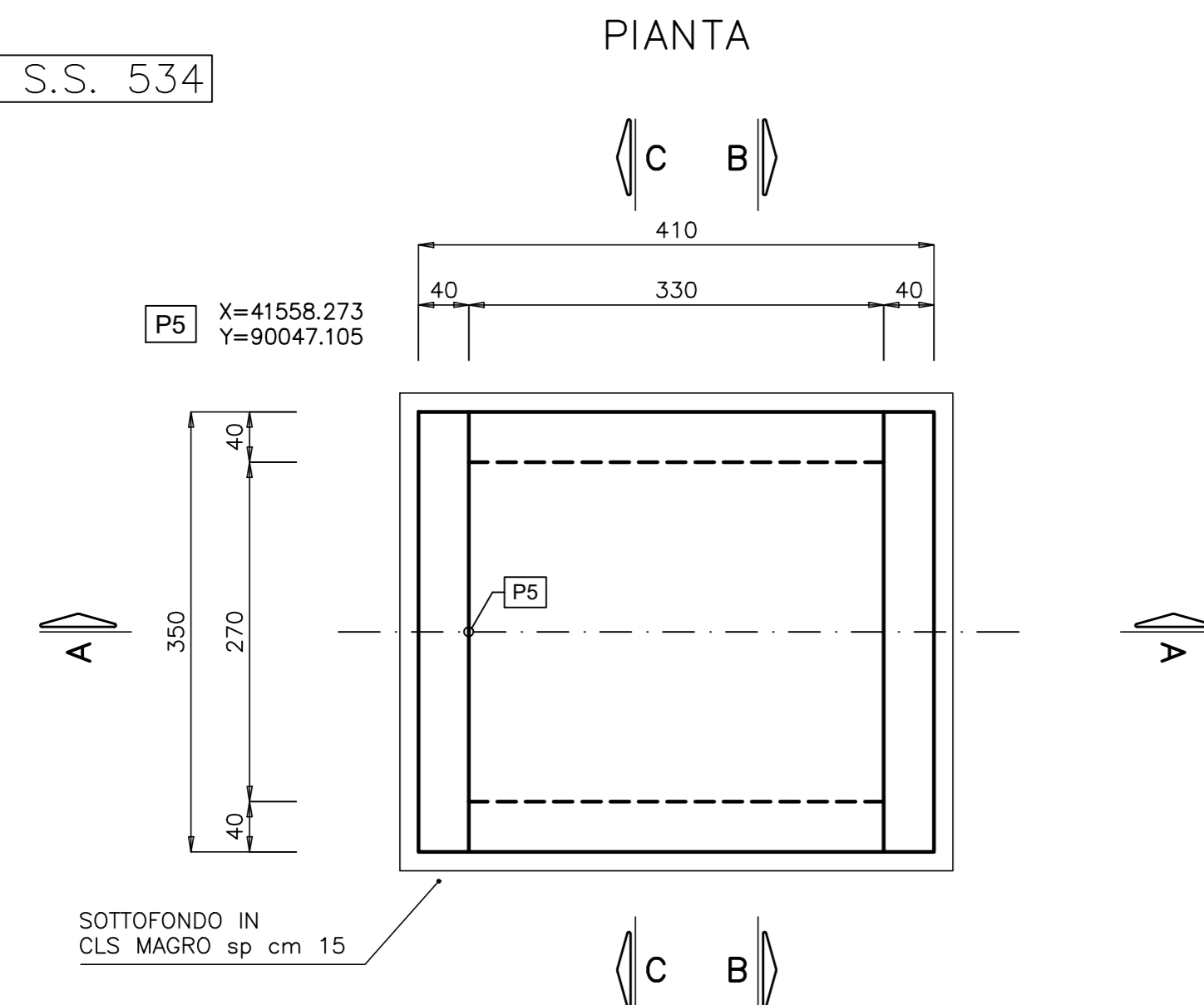


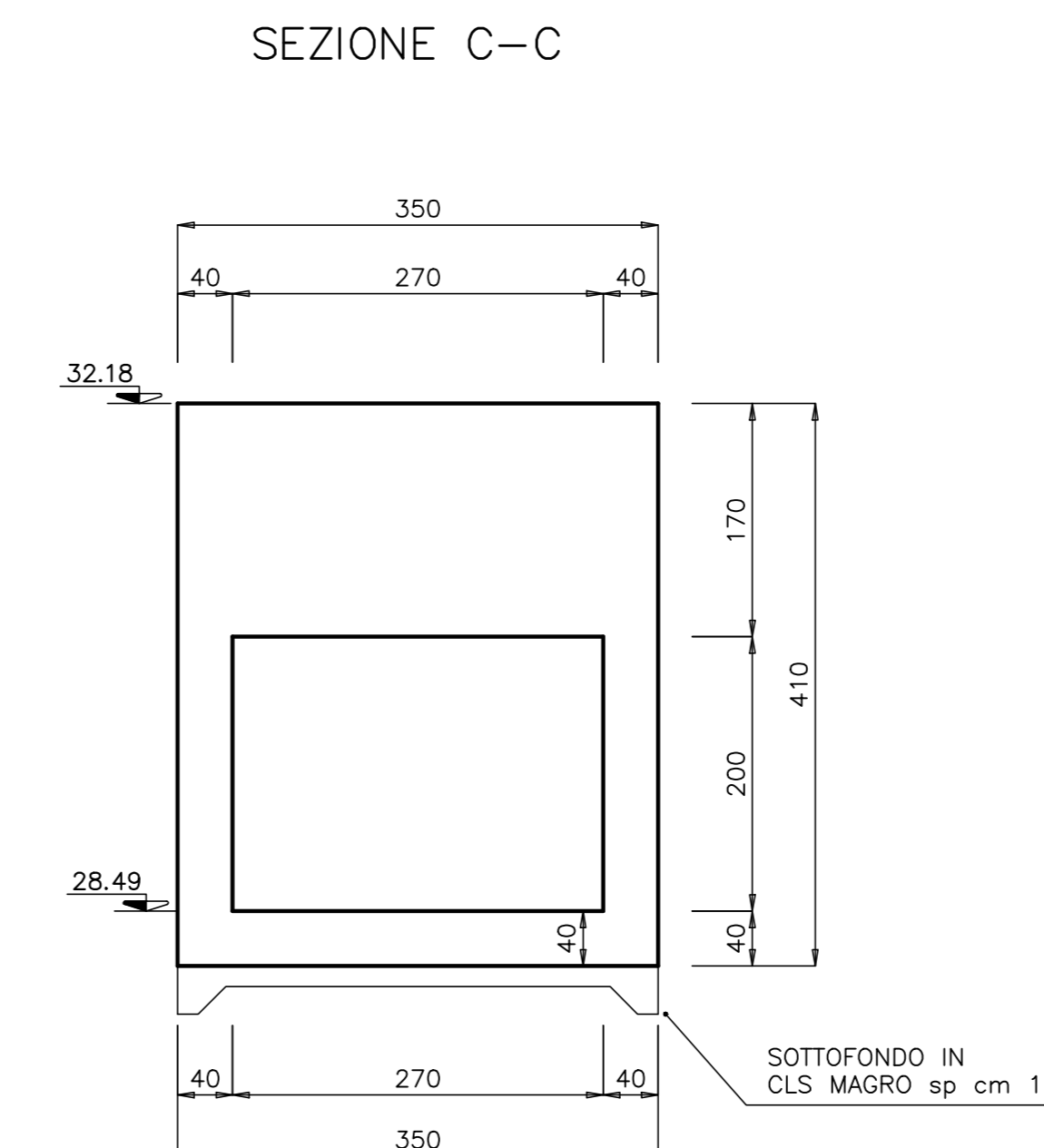
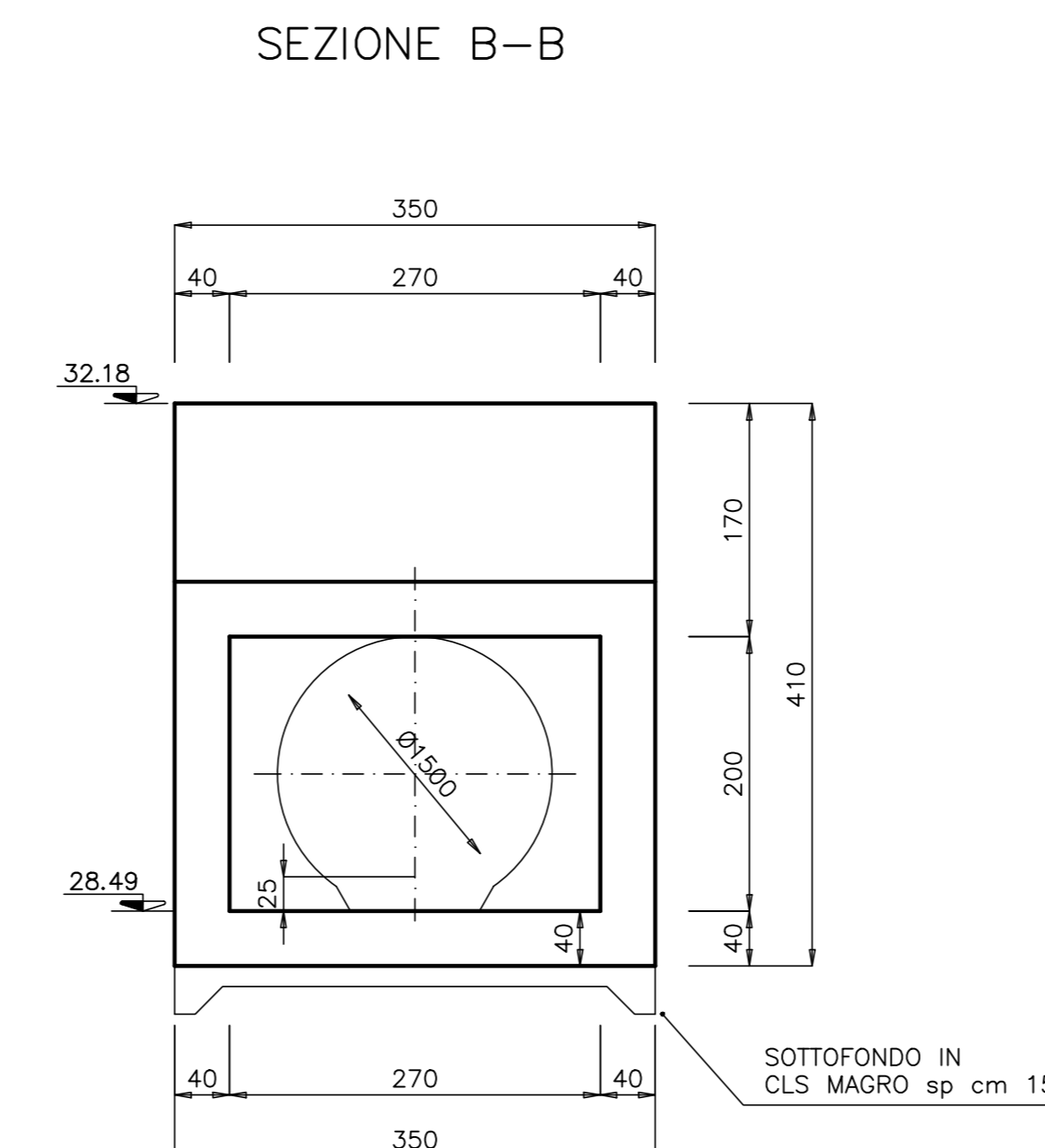
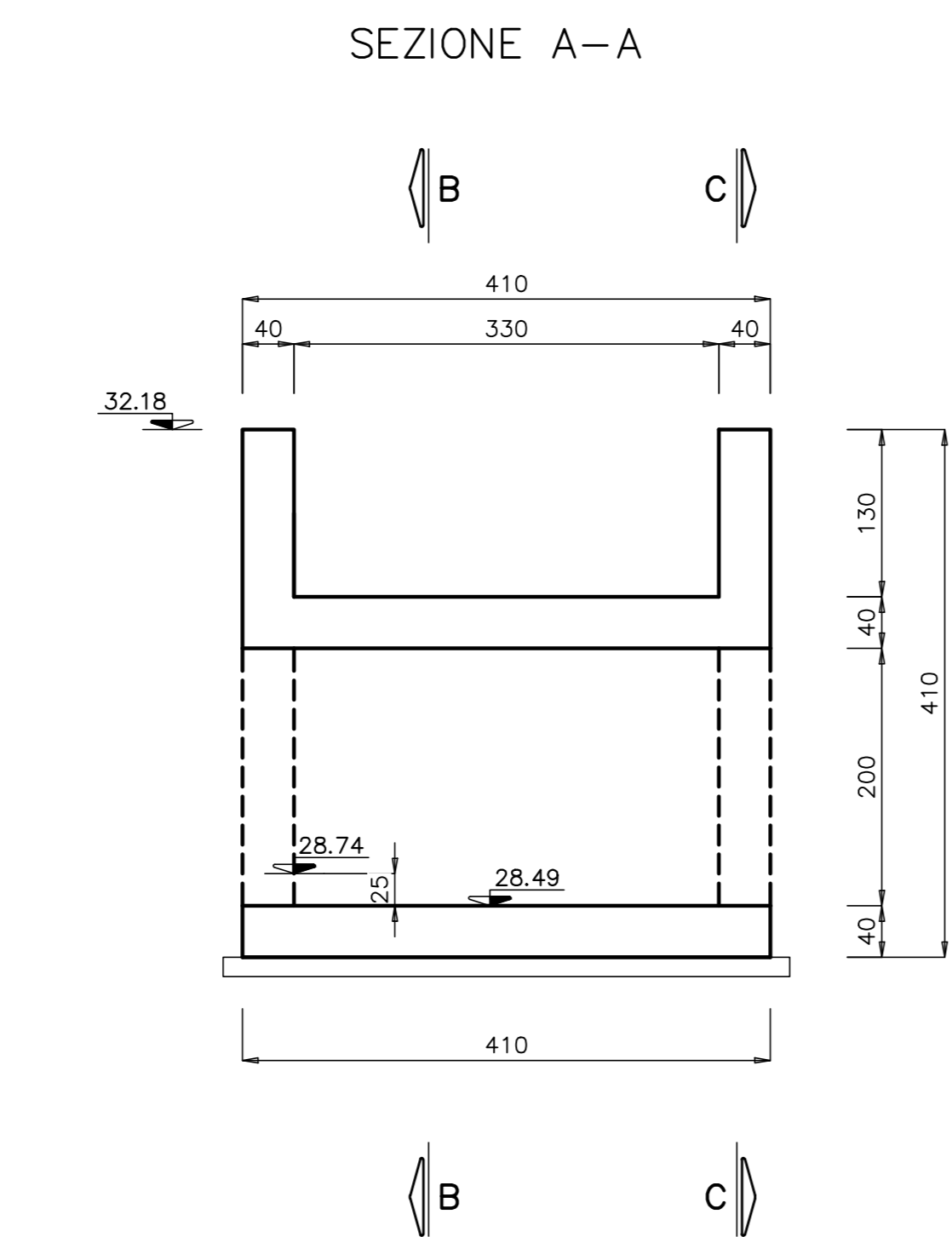
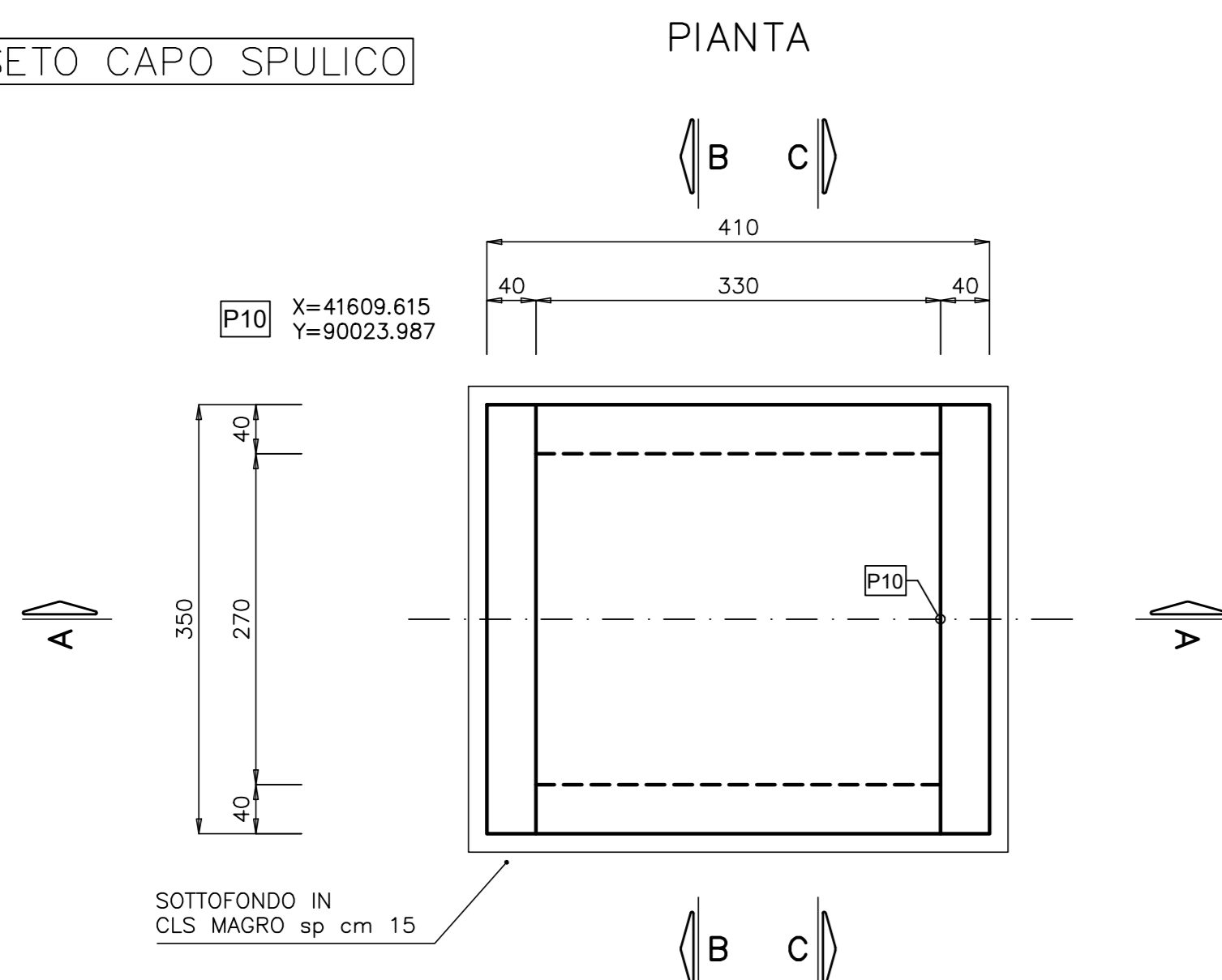
TOMBINO DI INGRESSO scala 1:50  
CARPENTERIA ED ARMATURA

CARREGGIATA SUD - INNESTO S.S. 534

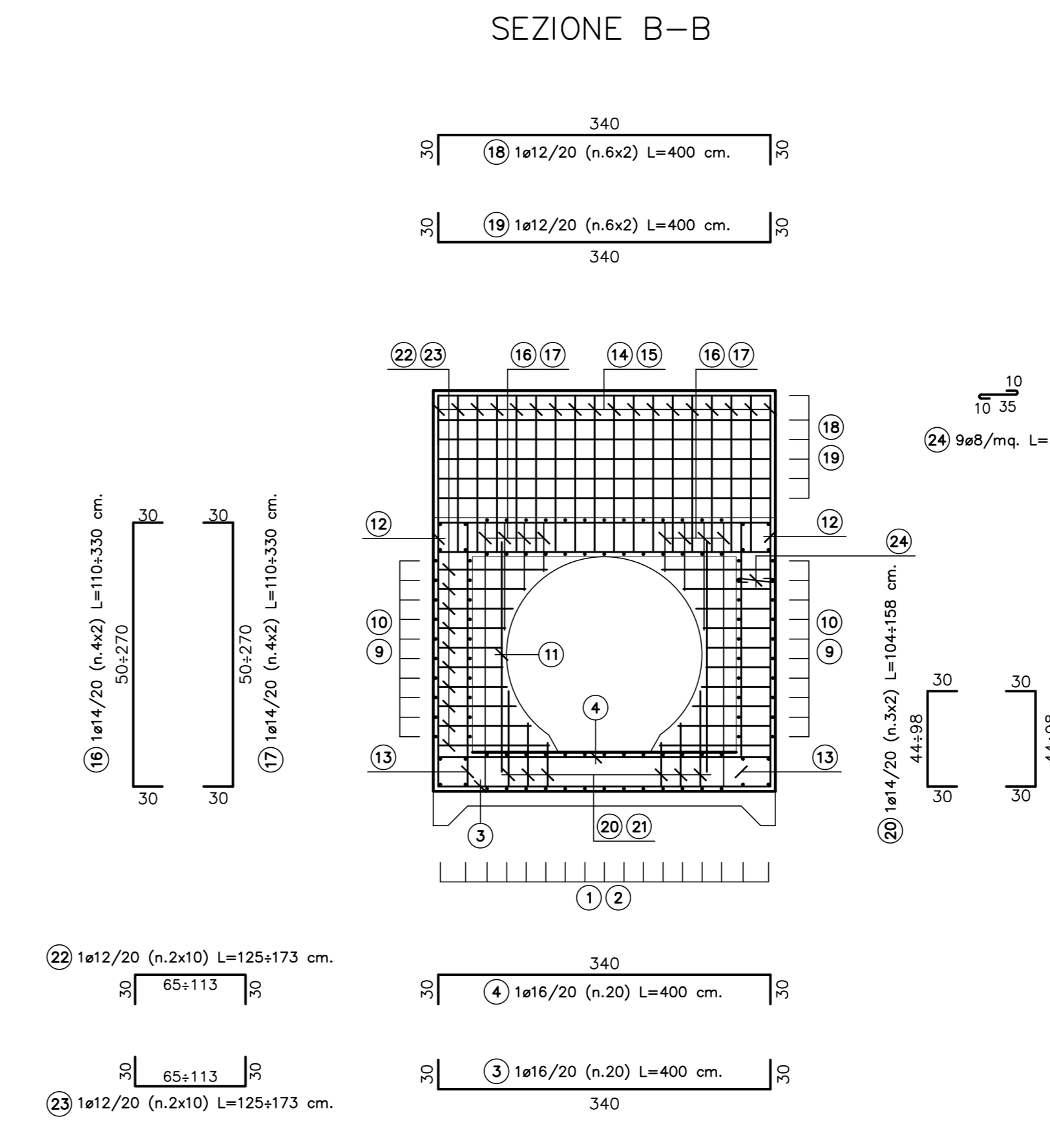
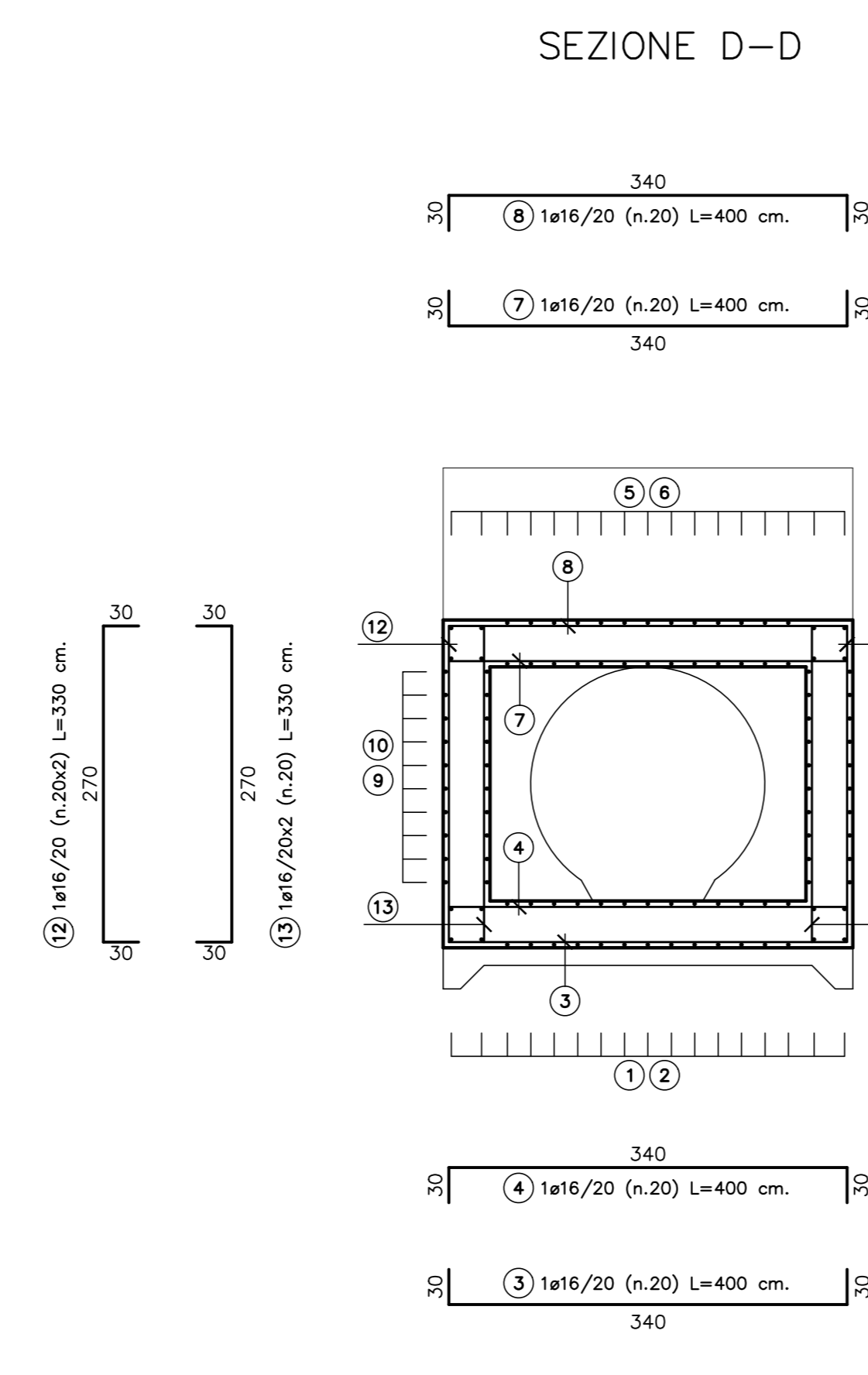
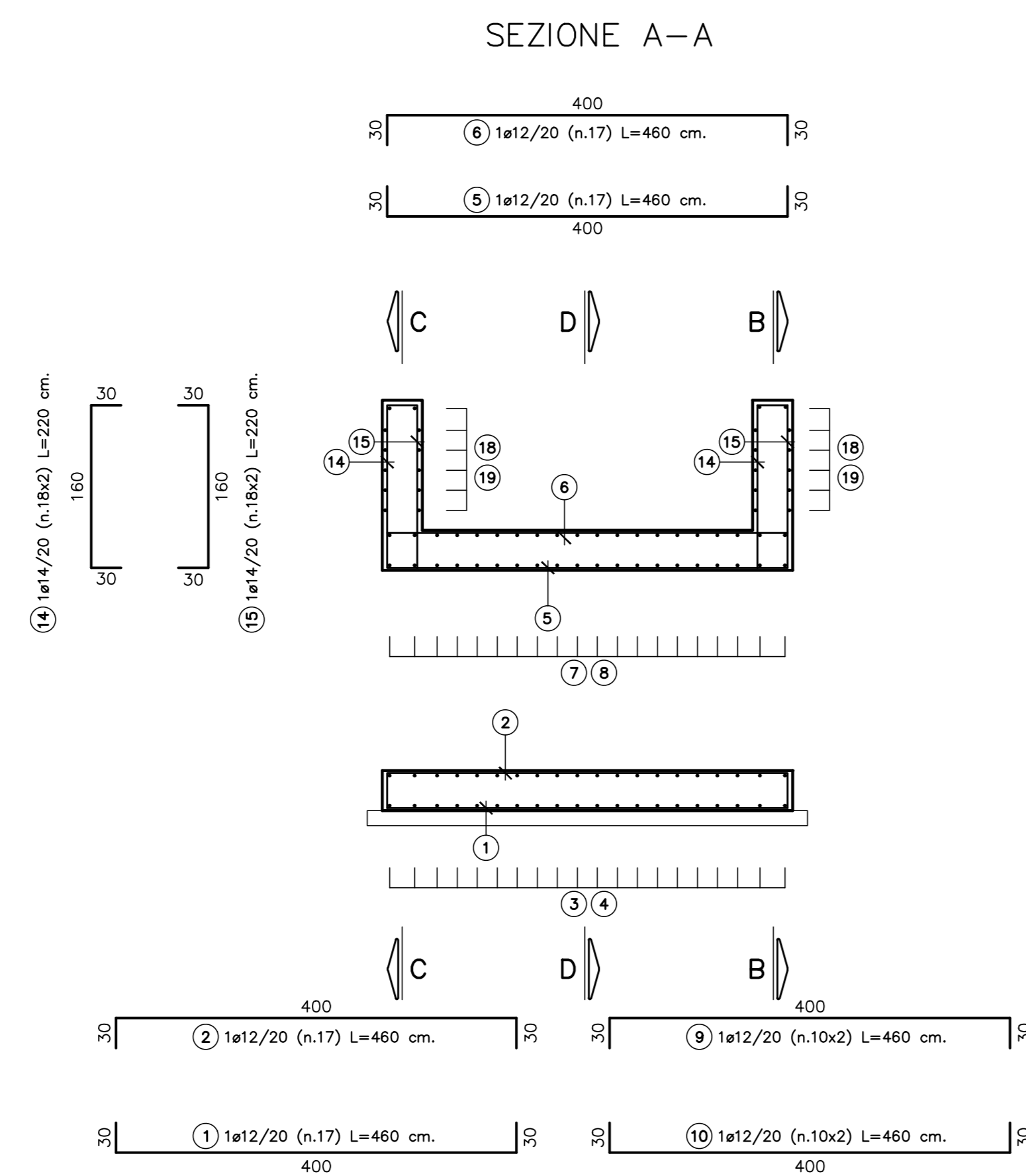


TOMBINO DI USCITA scala 1:50  
CARPENTERIA ED ARMATURA

CARREGGIATA NORD - ROSETO CAPO SPULICO



Descrizione	f	Posizione	n.ferri	Zone	n.parti	lunghezza (m)	Lungh. Tot. (m)	Peso tot. (kg)
Fondazione	12	1	17	1	1	4,60	78,20	69,43
Fondazione	12	2	17	1	1	4,60	78,20	69,43
Fondazione	16	3	20	1	1	4,00	80,00	126,27
Fondazione	16	4	20	1	1	4,00	80,00	126,27
Elevazione	12	5	17	1	1	4,60	78,20	69,43
Elevazione	12	6	17	1	1	4,60	78,20	69,43
Elevazione	16	7	20	1	1	4,00	80,00	126,27
Elevazione	16	8	20	1	1	4,00	80,00	126,27
Elevazione	12	9	10	1	2	4,60	46,00	81,68
Elevazione	12	10	10	1	2	4,60	46,00	81,68
Elevazione	14	11	3	1	3	2,77	8,31	30,13
Elevazione	16	12	20	1	2	3,30	66,00	208,34
Elevazione	16	13	20	1	2	3,30	66,00	208,34
Elevazione	14	14	18	1	2	2,20	39,60	95,71
Elevazione	14	15	18	1	2	2,20	39,60	95,71
Elevazione	14	16	4	1	2	2,20	8,80	21,27
Elevazione	14	17	4	1	2	2,20	8,80	21,27
Elevazione	12	18	6	1	2	4,00	24,00	42,62
Elevazione	12	19	6	1	2	4,00	24,00	42,62
Elevazione	14	20	3	1	2	0,71	2,13	5,15
Elevazione	14	21	3	1	2	0,71	2,13	5,15
Elevazione	14	22	10	1	2	1,49	14,90	36,01
Elevazione	14	23	10	1	2	1,49	14,90	36,01
Elevazione	8	24	73	1	1	0,55	40,15	15,84
<b>TOTALE kg</b>								<b>1810,28</b>



NOTA : ARMATURA VALIDA PER ENTRAMBI I MANUFATTI LATO ROSETO CAPO SPULICO E INNESTO S.S. 534

**ANAS Sp.A.** Direzione Generale  
**DG 41/08**  
LAVORI DI COSTRUZIONE DEL 3° MEGALOTTO DELLA S.S. 106 JONICA - CAT. B - DALL'INNESTO CON LA S.S. 534 (km 365+150) A ROSETO CAPO SPULICO (km 400+000)

**PROGETTO ESECUTIVO**  
SOTTOPASSI, SOTTOVIA E TOMBINI IDRAULICI  
OPERE D'ARTE - TOMBINI IDRAULICI  
Tombino circolare faunistico al km 7+705,00 - diam. 1500  
Carpenteria e armatura 1/2

**CONTRAENTE GENERALE:**  
Società di Progetto  
**SIRJO S.C.p.A.**  
Presidente:  
Dott. Arch. Maria Elena Cuzzocrea

**PROGETTAZIONE:**  
ASTALDI  
Dott. Ing. S.Liello

**CONSULENZA:**  
STE - Progetto stradale ed idraulica  
ROCCOGLIO - Opere in sottopasso  
ITALCONCRETO/ISTECCO - Strutture  
GEODATA - Geologia e idrogeologia  
GIS - Geoinformatica  
CINQUE - Calcoli gravitazionali  
ECOPARTE - Ambiente  
LANE - Archeologia  
PROMETEINGENIERING - Sicurezza ed Impianti  
Ing. F.GATTO - Direttore lavori  
ING. TICO - Topografi

**Il coordinatore per la sicurezza:**  
Ing. L.A. Gargiulo

**IL RESPONSABILE DEL PROCEDIMENTO:**  
Ing. R. Laporta

Rep.: -  
Codice Progetto: L O 7 1 6 C E 1 9 0 1  
Codice Elaborato: T O I T O 5 9 S I R C P O I B

Rev.	Data	Descrizione	Redatto	Verificato	Approvato
A	28.04.2017	Emissione	Ing. T. Zanello	Ing. F. M. La Camera	Ing. E. Campa
B	15.04.2019	Revisione	Ing. T. Zanello	Ing. F. M. La Camera	Ing. S. Lieto