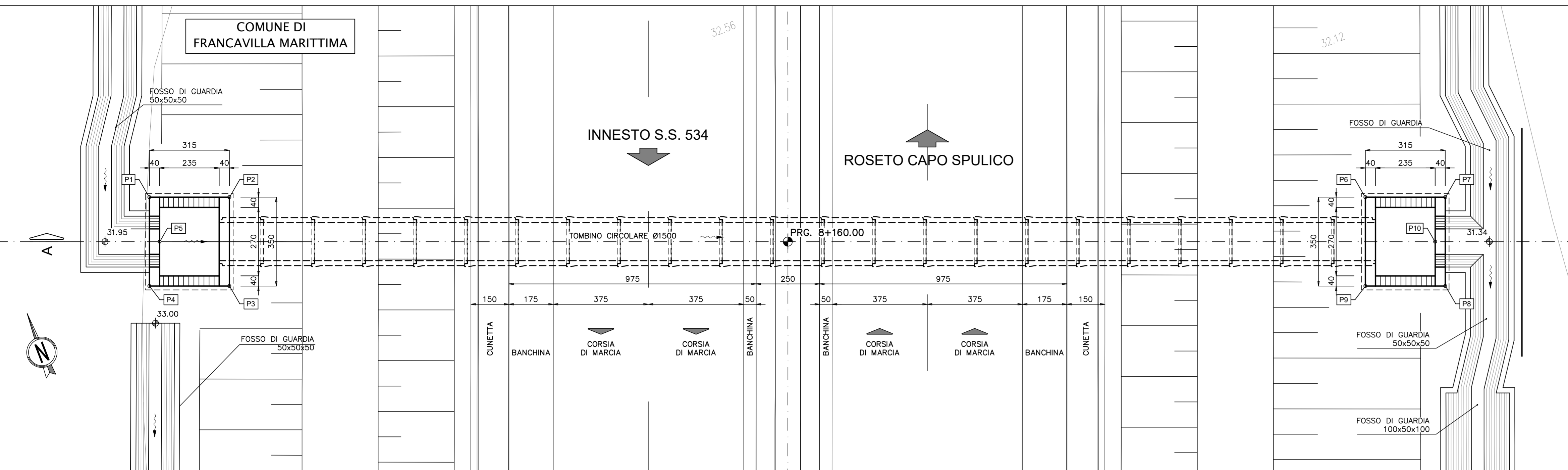
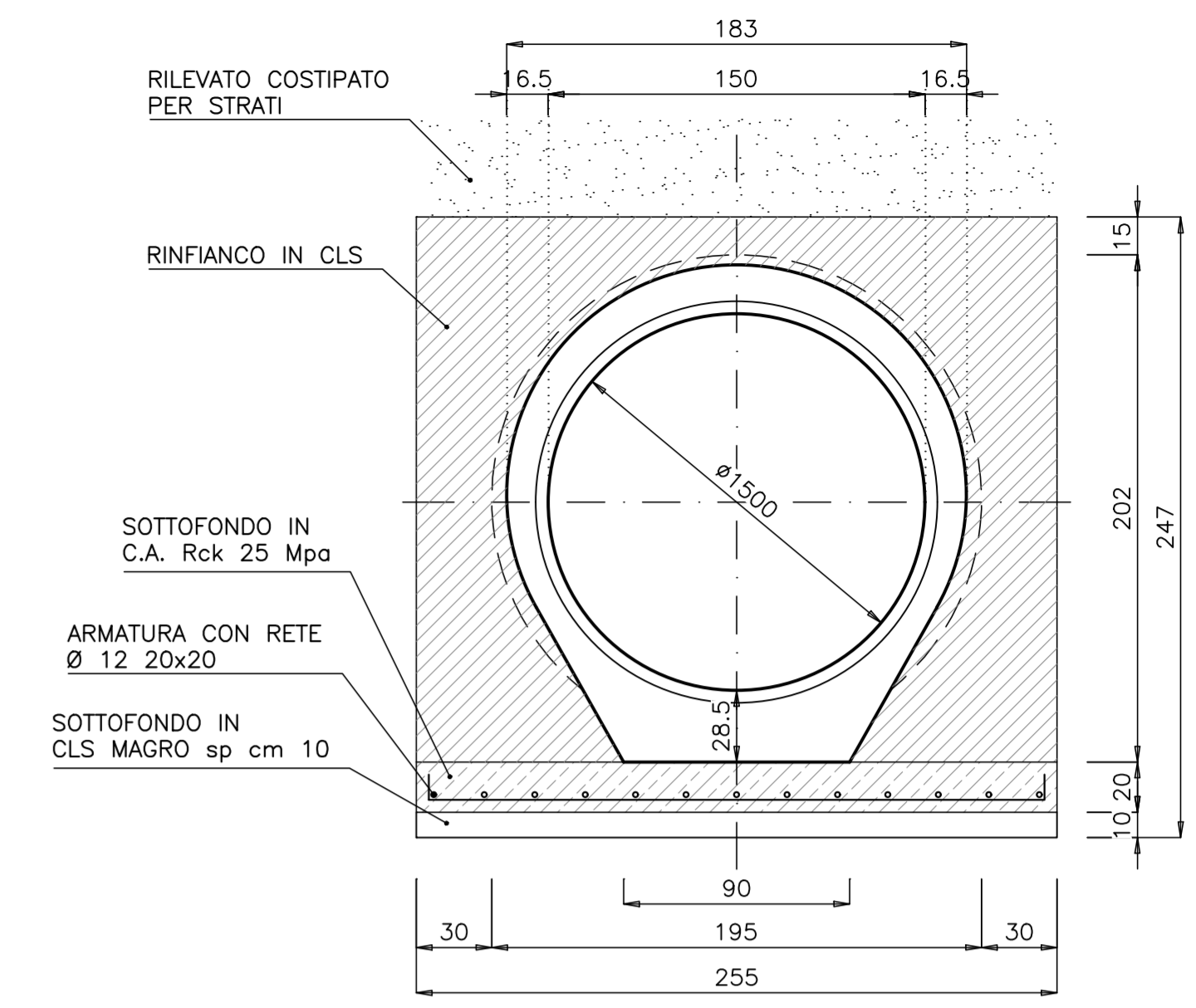


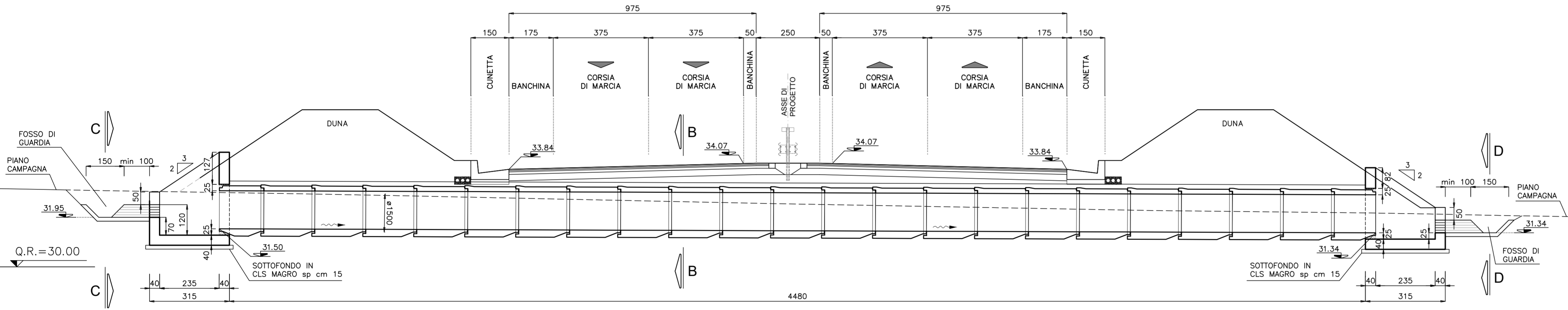
PLANIMETRIA scala 1:100



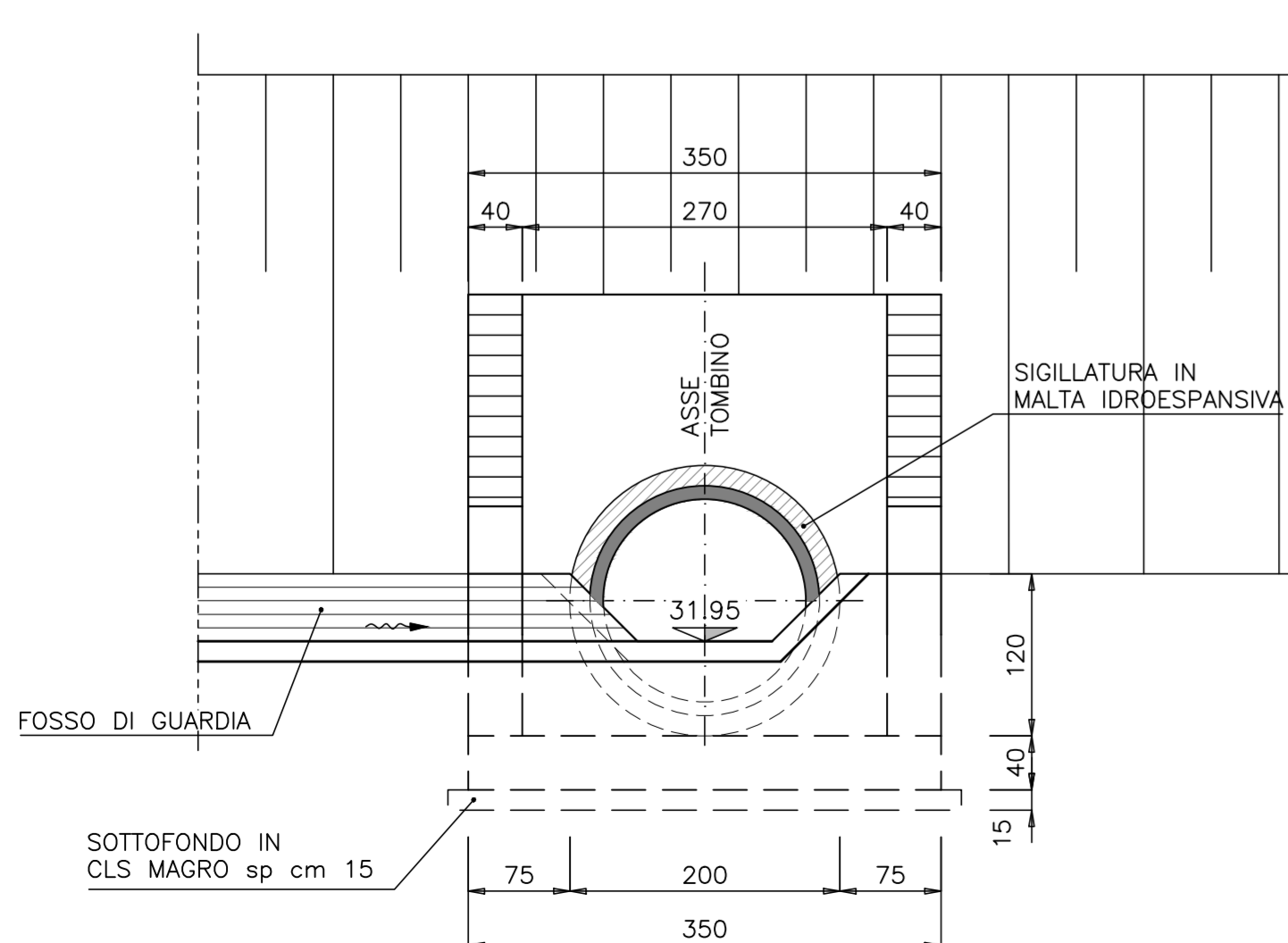
SEZIONE B-B scala 1:25



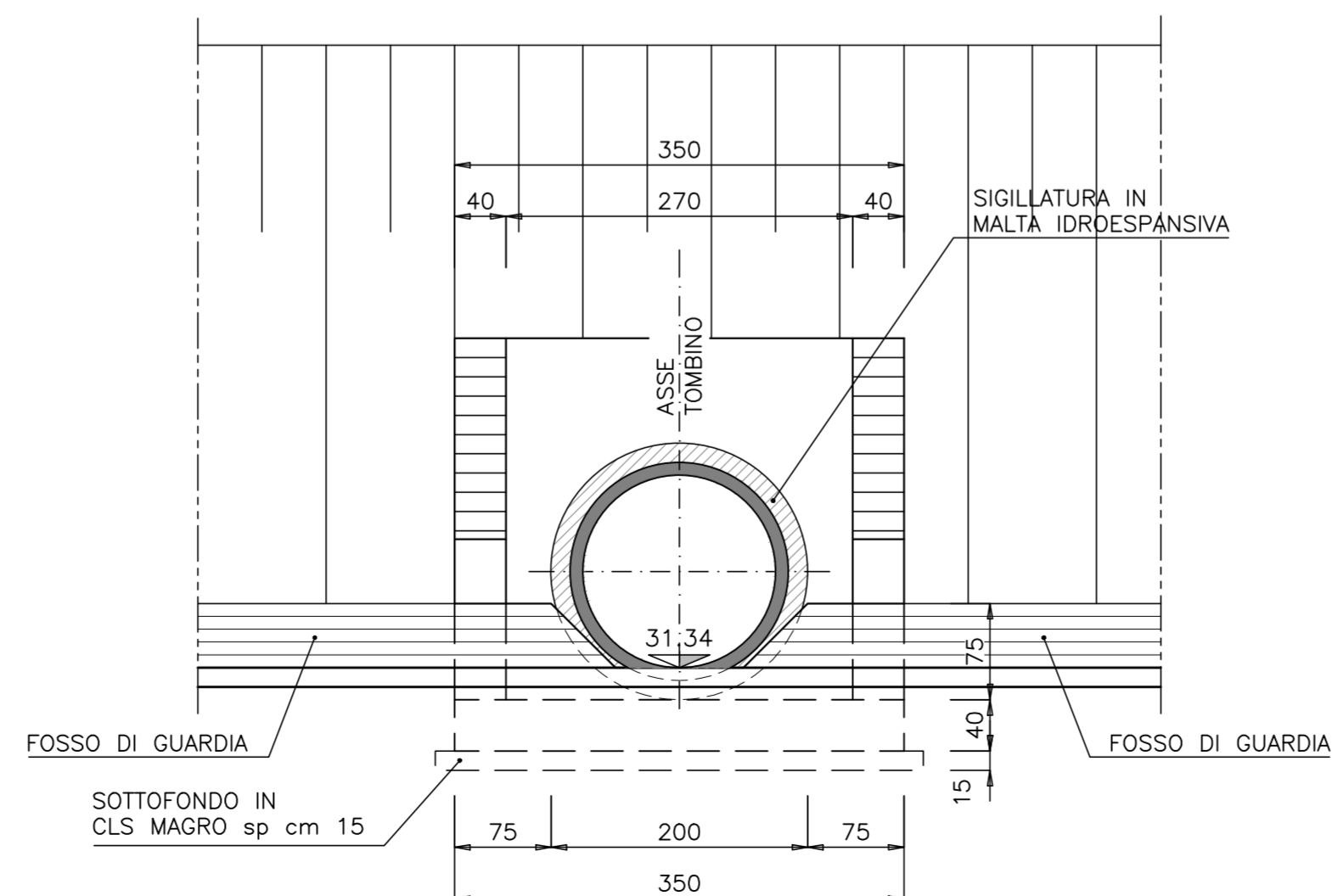
SEZIONE LONGITUDINALE A-A scala 1:100



SEZIONE C-C scala 1:50



SEZIONE D-D scala 1:50



COORDINATE PUNTI NOTEVOLI

P1	X=41735.096 Y=90466.562	P6	X=41779.862 Y=90449.394
P2	X=41738.037 Y=90465.434	P7	X=41782.804 Y=90448.266
P3	X=41736.784 Y=90462.166	P8	X=41287.026 Y=89353.788
P4	X=41733.843 Y=90463.294	P9	X=41778.609 Y=90446.126
P5	X=41734.843 Y=90464.785	P10	X=41781.803 Y=90446.775



DG 41/08
LAVORI DI COSTRUZIONE DEL 3° MEGALOTTO DELLA S.S. 106 JONICA - CAT. B - DALL'INNESTO CON LA S.S. 534 (km 365+150) A ROSETO CAPO SPULICO (km 400+000)

PROGETTO ESECUTIVO
SOTTOPASSI, SOTTOVIA E TOMBINI IDRAULICI
OPERE D'ARTE - TOMBINI IDRAULICI

Tombino circolare al km 8+160,00 - diam. 1500
Planimetria, Sezione longitudinale e Sezione trasversale

CONTRAENTE GENERALE:
Società di Progetto
SIRJO S.c.p.a.
Presidente:
Dott. Arch. Maria Elena Cuzzocrea

PROGETTAZIONE:

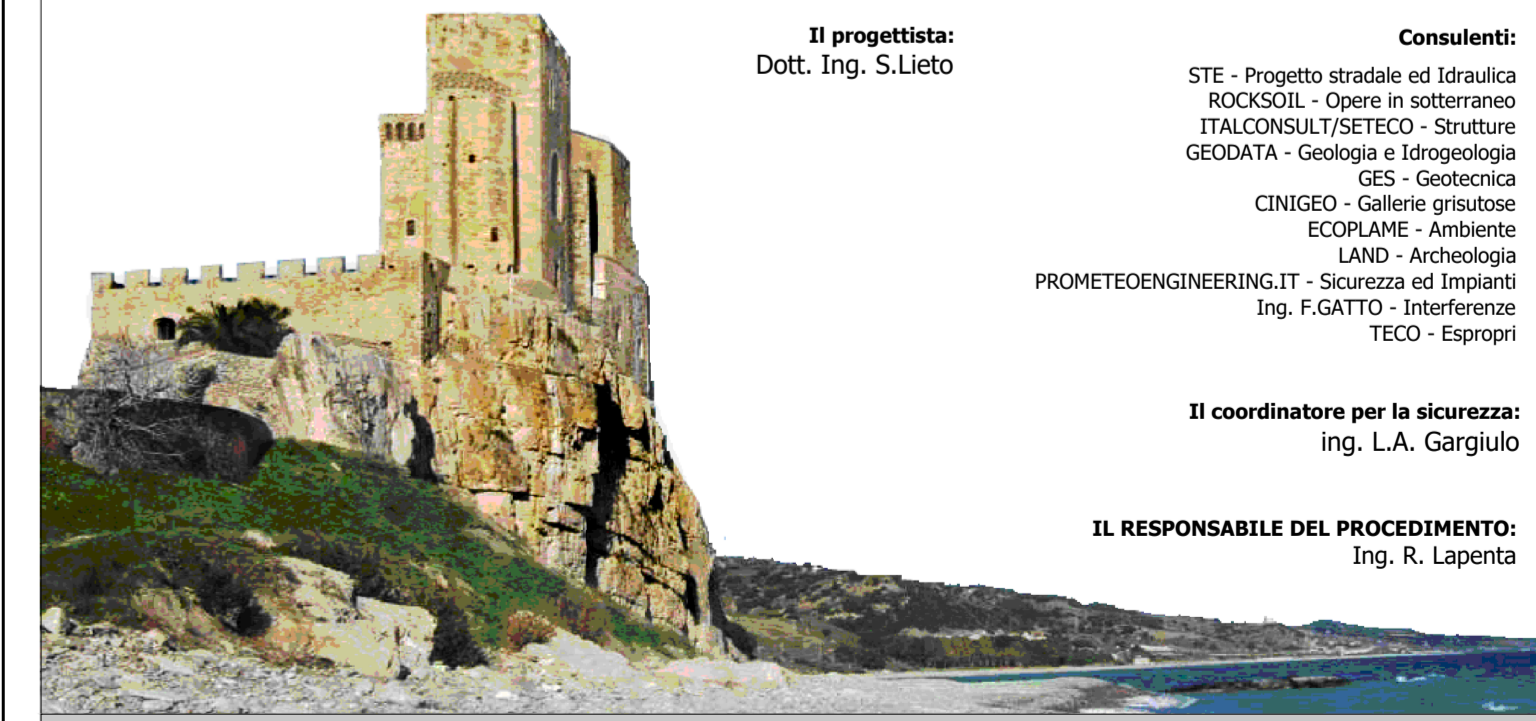


Il progettista:
Dott. Ing. S. Lieto

Consulenti:
STE - Progetto stradale ed Idraulica
ROCKSOIL - Opere in sotterraneo
ITALCONSULT/STETCO - Strutture
GEODATA - Geologia e Idrogeologia
GES - Geotecnica
CINIGEO - Gallerie grottose
ECORLANE - Ambiente
LAND - Archeologia
PROMETEINGINEERING.IT - Sicurezza ed Impianti
Ing. F.GATTO - Interferenze
TECO - Espropri

Il coordinatore per la sicurezza:
Ing. L.A. Gargiulo

IL RESPONSABILE DEL PROCEDIMENTO:
Ing. R. Lapenta



Rep.: -

Codice Progetto: **LO716CE1901** Codice Elaborato: **T01T019STRDIO1B**

Rev.	Data	Descrizione	Redatto	Verificato	Approvato
A	28.04.2017	Emissione	Ing. T. Zanella	Ing. F. M. La Camera	Ing. E. Campa
B	15.04.2019	Revisione	Ing. T. Zanella	Ing. F. M. La Camera	Ing. S. Lieto

Scala di rappresentazione: VARIE