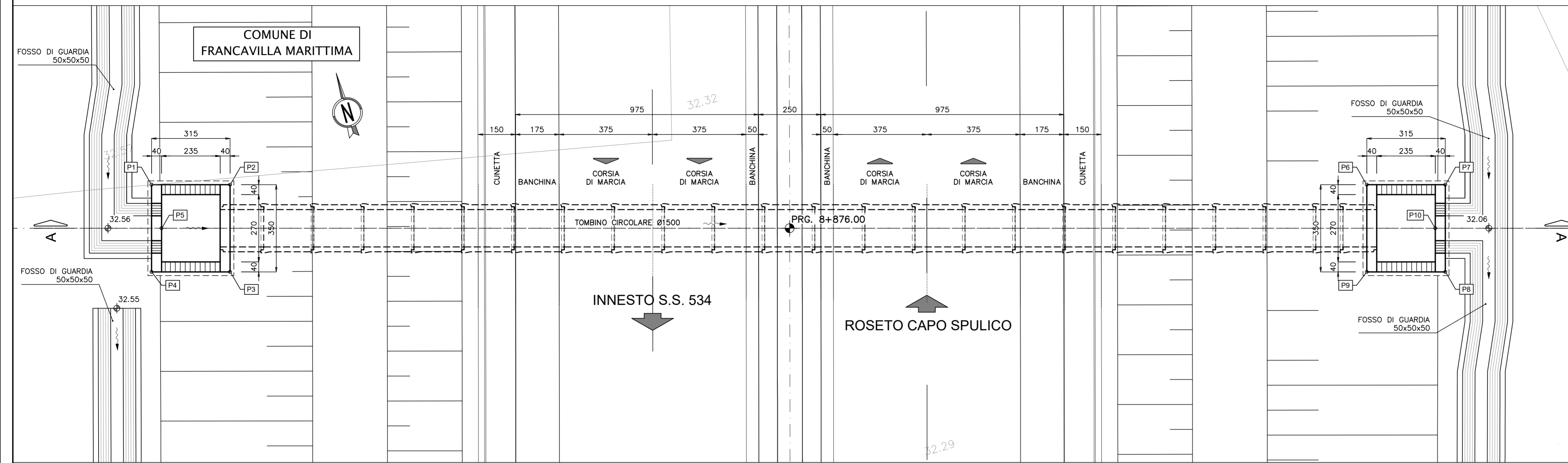
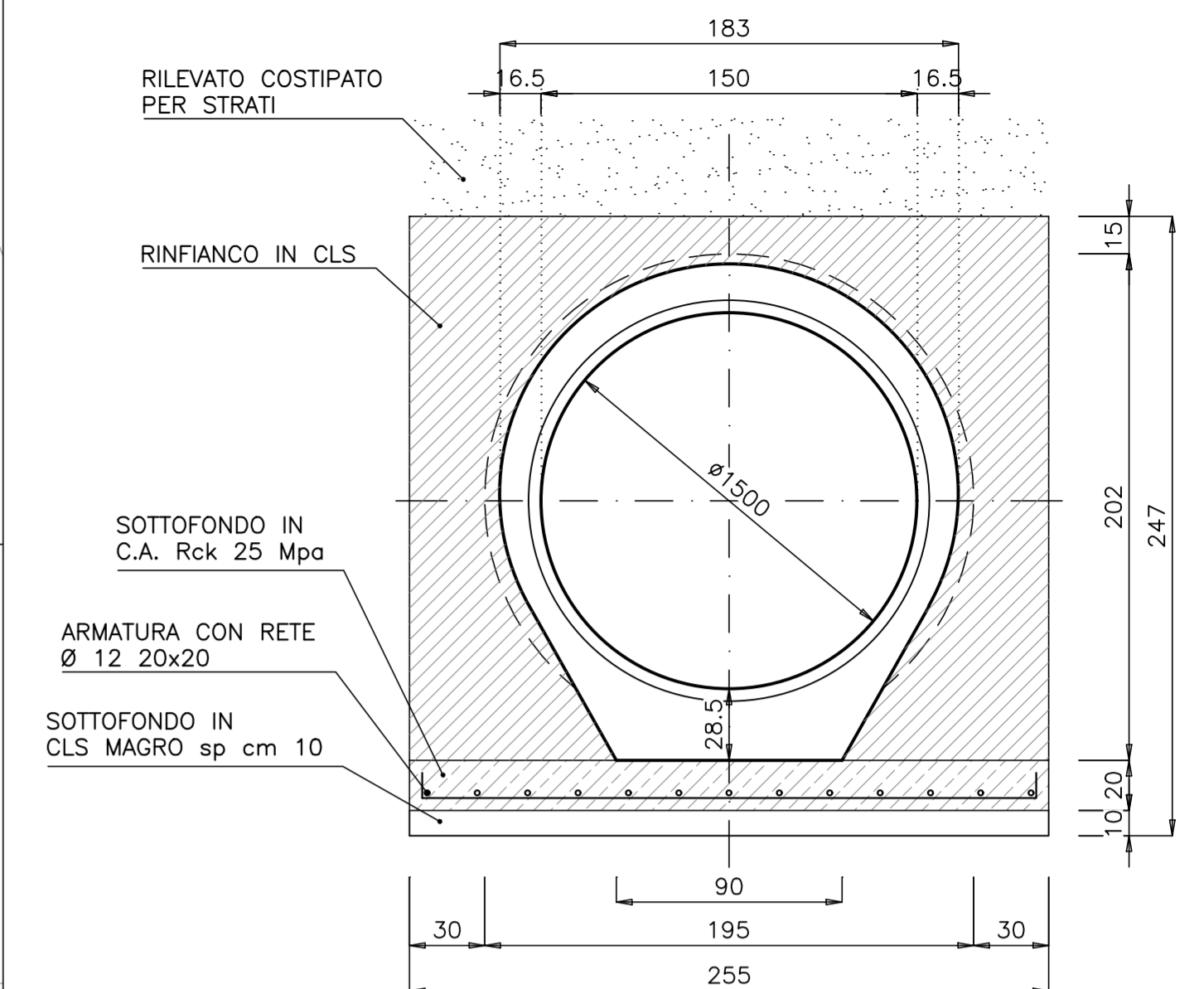


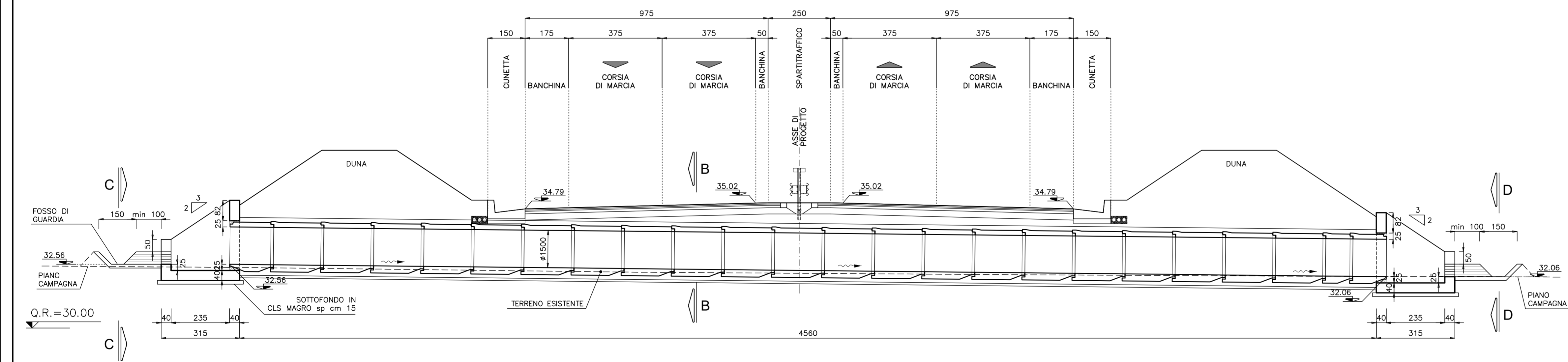
PLANIMETRIA scala 1:100



SEZIONE B-B scala 1:25



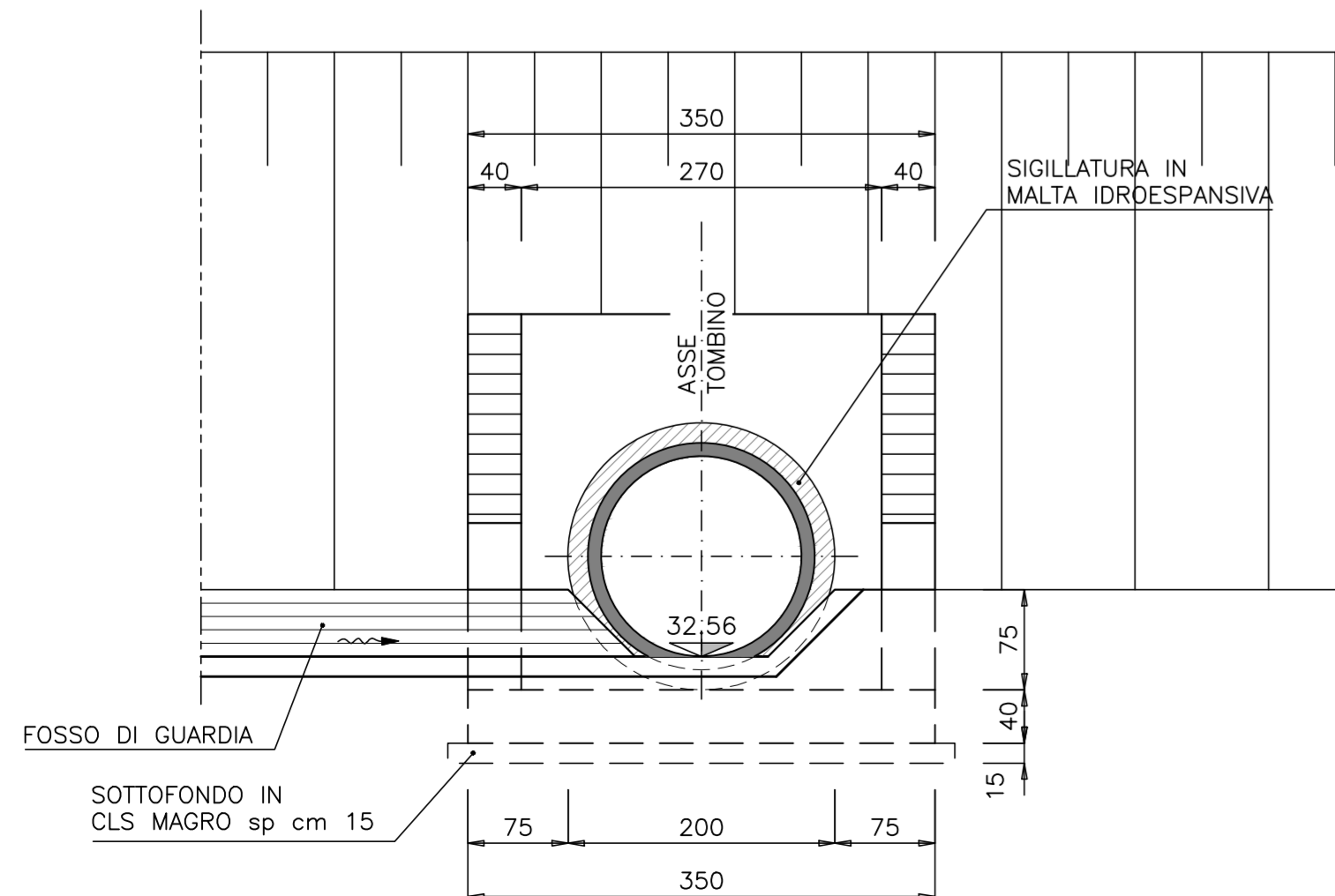
SEZIONE LONGITUDINALE A-A scala 1:100



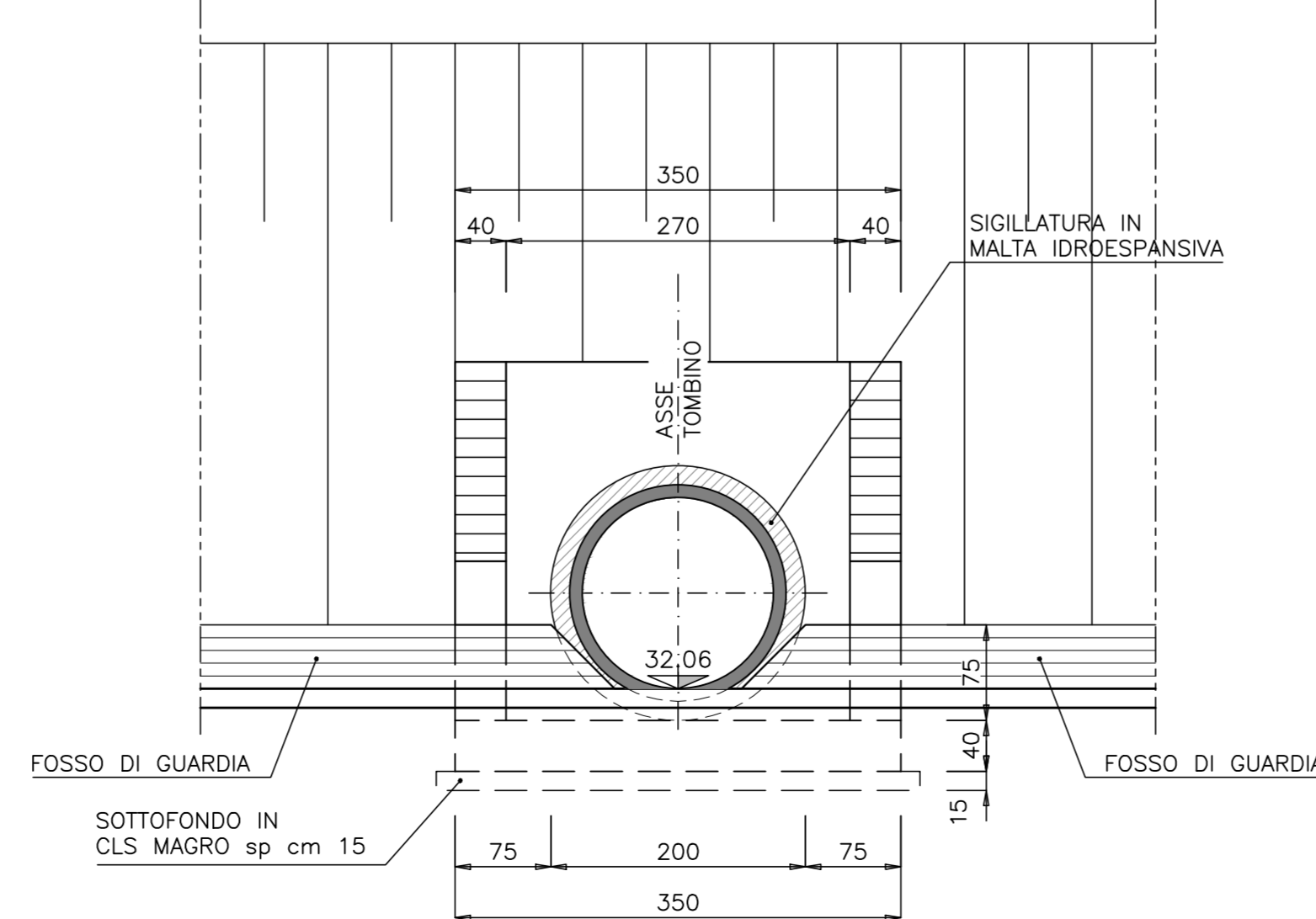
COORDINATE PUNTI NOTEVOLI

| | | | |
|----|----------------------------|-----|----------------------------|
| P1 | X=41959.985 Y=91143.737 | P6 | X=42006.857 Y=91130.324 |
| P2 | X=41963.014 Y=91142.870 | P7 | X=42009.886 Y=91129.458 |
| P3 | X=41962.051 Y=91139.505 | P8 | X=42008.923 Y=91126.093 |
| P4 | X=41959.022 Y=91140.372 | P9 | X=42005.894 Y=91126.959 |
| P5 | X=41959.888 Y=91141.944 | P10 | X=42009.020 Y=91127.885 |

SEZIONE C-C scala 1:50



SEZIONE D-D scala 1:50



DG 41/08
LAVORI DI COSTRUZIONE DEL 3° MEGALOTTO DELLA S.S. 106 JONICA - CAT. B -
DALL'INNESTO CON LA S.S. 534 (km 365+150) A ROSETO CAPO SPULICO (km 400+000)

PROGETTO ESECUTIVO
SOTTOPASSI, SOTTOVIA E TOMBINI IDRAULICI
OPERE D'ARTE - TOMBINI IDRAULICI

Tombino circolare al km 8+876,00 - diam. 1500
Planimetria, Sezione longitudinale e Sezione trasversale

CONTRAENTE GENERALE:
Società di Progetto
SIRJO S.c.p.a.
Presidente:
Dott. Arch. Maria Elena Cuzzocrea

PROGETTAZIONE:

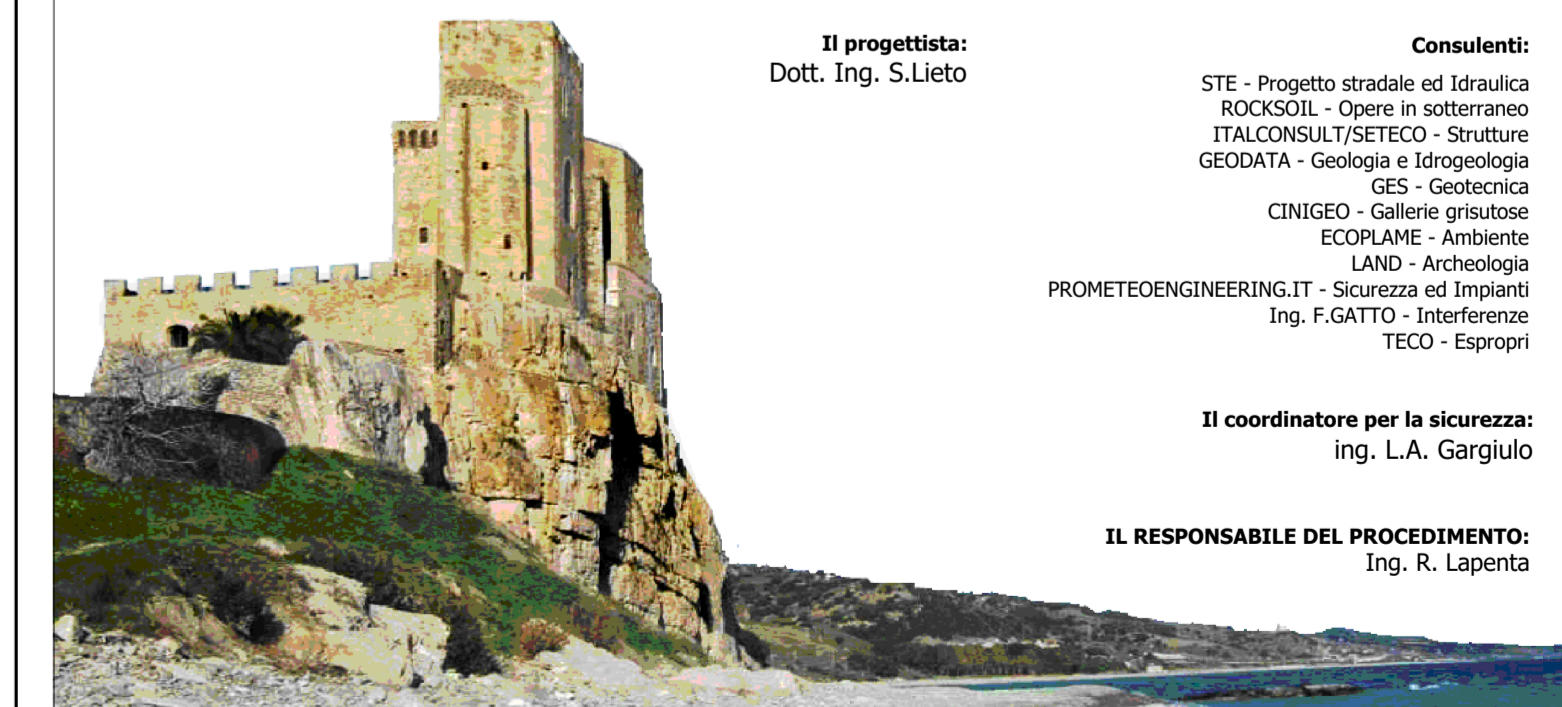


Il progettista:
Dott. Ing. S. Lieto

Consulenti:
STE - Progetto stradale ed Idraulica
ROCKSOIL - Opere in sotterraneo
ITALCONSULT/SETECO - Strutture
GEODATA - Geologia e Idrogeologia
GES - Geotecnica
CINIGEO - Gallerie girsutose
ECORLANE - Ambiente
LAND - Archeologia
PROMETEOENGINEERING.IT - Sicurezza ed Impianti
Ing. F.GATTO - Interferenze
TECO - Espropri

Il coordinatore per la sicurezza:
Ing. L.A. Gargiulo

IL RESPONSABILE DEL PROCEDIMENTO:
Ing. R. Lapenta



Rep.: - Scala di rappresentazione: VARIE

Codice Progetto: **LO716CE1901** Codice Elaborato: **T01T048STRDIO1B**

| Rev. | Data | Descrizione | Redatto | Verificato | Approvato |
|------|------------|-------------|-----------------|----------------------|---------------|
| A | 28.04.2017 | Emissione | Ing. T. Zanella | Ing. F. M. La Camera | Ing. E. Campa |
| B | 15.04.2019 | Revisione | Ing. T. Zanella | Ing. F. M. La Camera | Ing. S. Lieto |