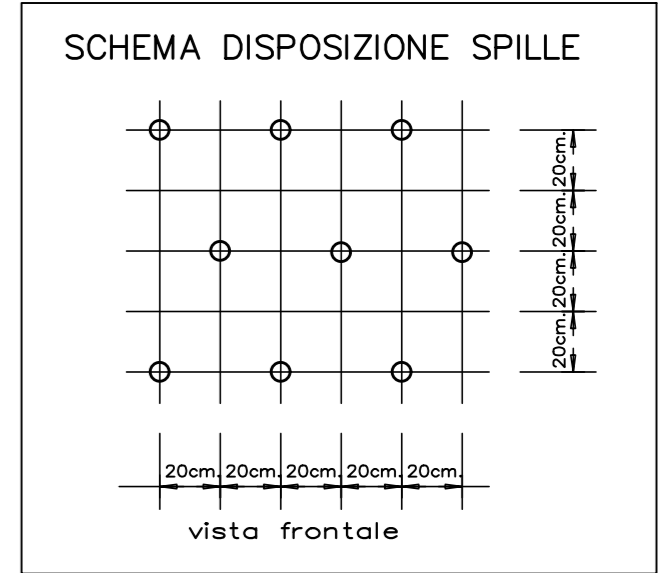
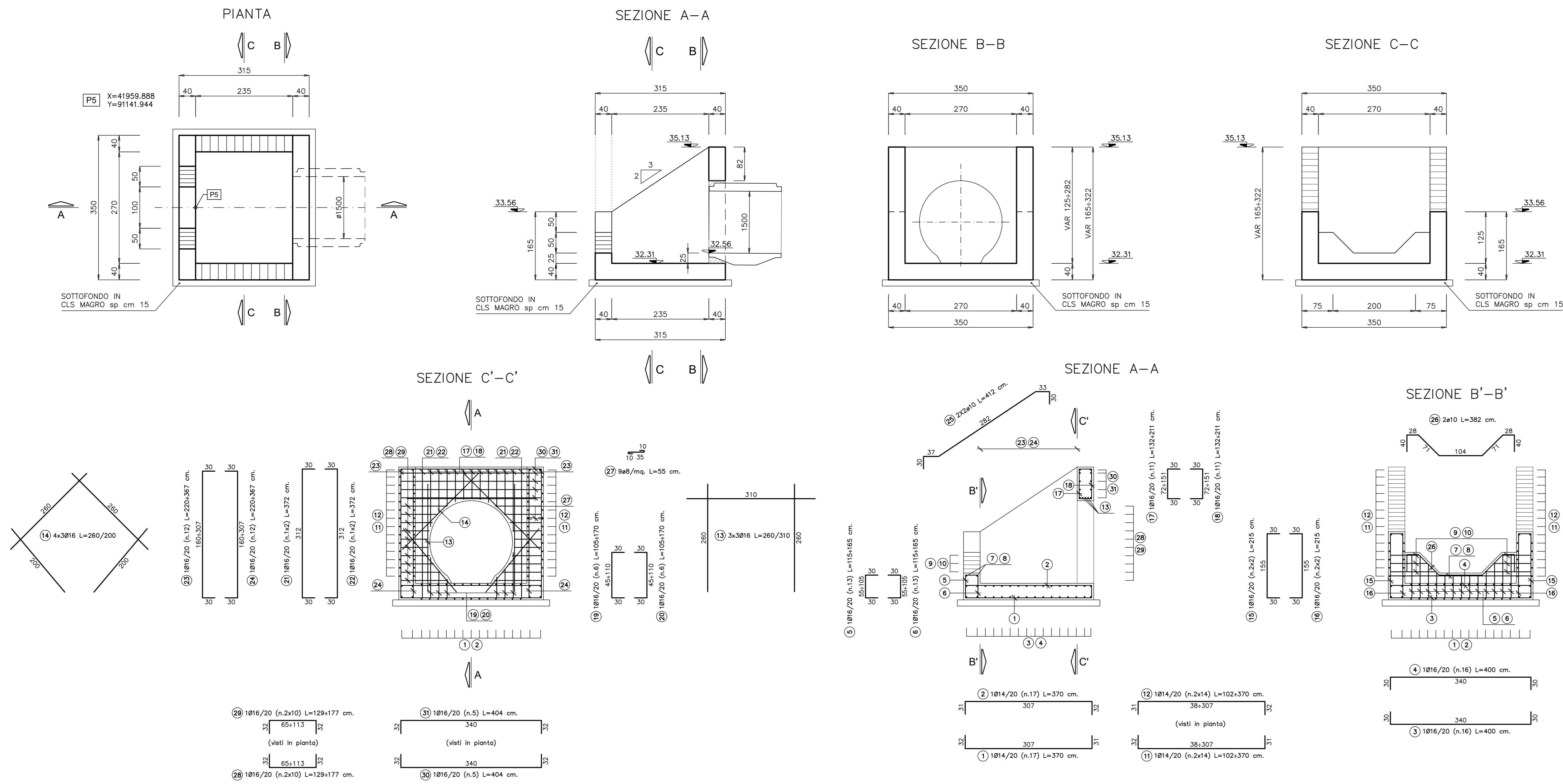


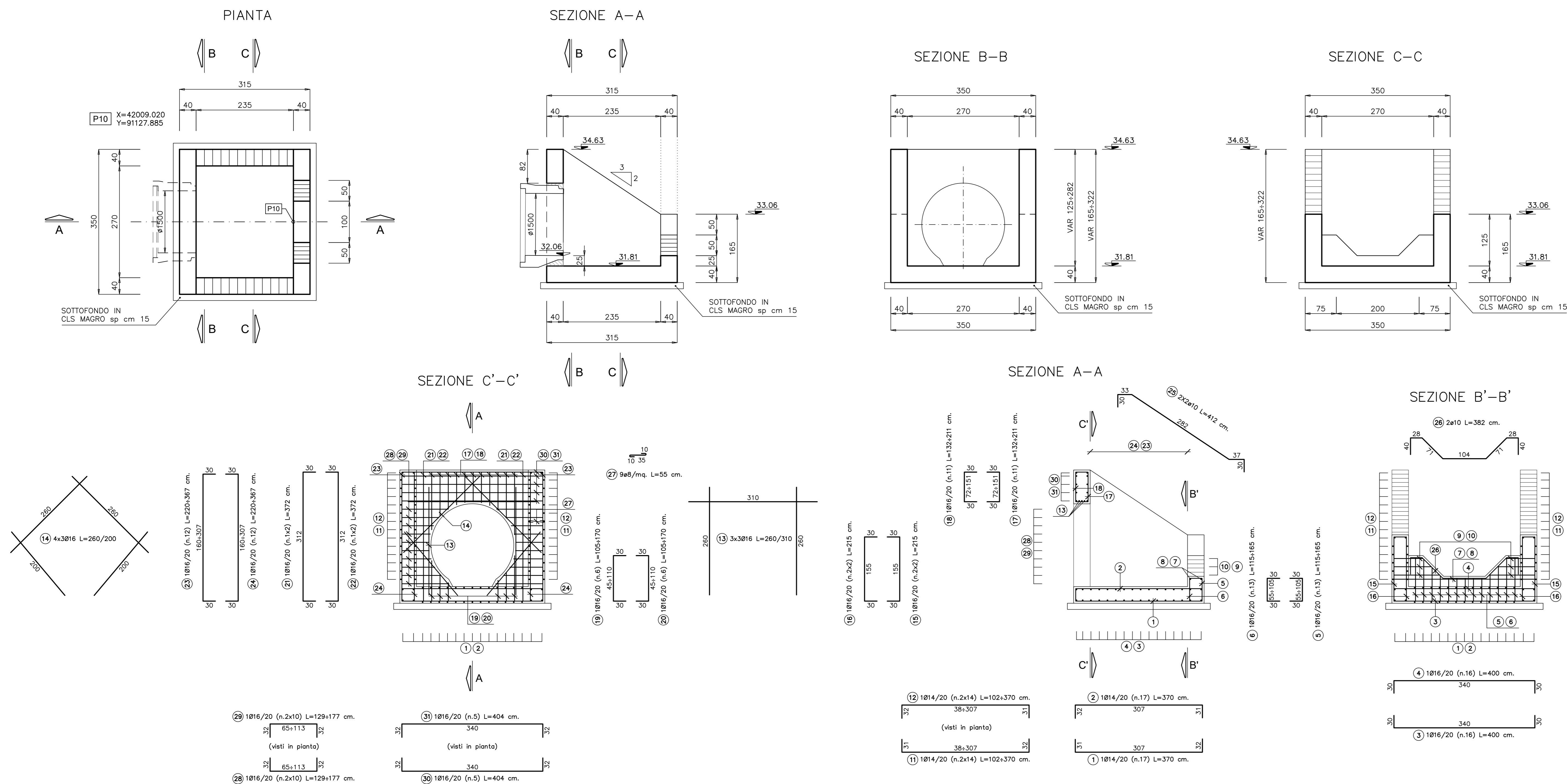
TOMBINO DI INGRESSO scala 1:50  
CARPENTERIA ED ARMATURA



DISTINTA FERRI TOMBINO DI INGRESSO							
Descrizione	f	Posizione	n.ferri	Zone	n.parti	Ungh. Tot. [m]	Peso tot. [kg]
Fondazione	14	1	17	1	1	3,70	62,90
Fondazione	14	2	17	1	1	3,70	62,90
Fondazione	16	3	16	1	1	4,00	64,00
Fondazione	16	4	16	1	1	4,00	64,00
Elevazione	16	5	13	1	1	1,40	18,20
Elevazione	16	6	13	1	1	1,40	18,20
Elevazione	16	7	1	1	1	4,04	4,04
Elevazione	16	8	1	1	1	4,04	4,04
Elevazione	16	9	3	1	2	1,54	4,62
Elevazione	16	10	3	1	2	1,54	4,62
Elevazione	14	11	14	1	2	2,36	33,04
Elevazione	14	12	14	1	2	2,36	33,04
Elevazione	16	13	3	1	3	2,77	8,31
Elevazione	16	14	4	1	3	2,30	9,20
Elevazione	16	15	2	1	2	2,15	4,30
Elevazione	16	16	2	1	2	2,15	4,30
Elevazione	16	17	11	1	1	1,72	18,87
Elevazione	16	18	11	1	1	1,72	18,87
Elevazione	16	19	6	1	1	1,37	8,22
Elevazione	16	20	6	1	1	1,37	8,22
Elevazione	16	21	2	1	1	3,72	7,44
Elevazione	16	22	2	1	1	3,72	7,44
Elevazione	16	23	12	1	1	2,94	35,22
Elevazione	16	24	12	1	1	2,94	35,22
Elevazione	10	25	2	1	2	4,12	8,24
Elevazione	10	26	2	1	2	3,82	7,64
Elevazione	8	27	42	1	2	0,55	23,10
Elevazione	16	28	10	1	2	1,53	15,30
Elevazione	16	29	10	1	2	1,53	15,30
Elevazione	16	30	5	1	1	4,04	20,20
Elevazione	16	31	5	1	1	4,04	20,20
<b>TOTALE</b>							<b>1136,80</b>

DISTINTA FERRI TOMBINO DI USCITA							
Descrizione	f	Posizione	n.ferri	Zone	n.parti	Ungh. Tot. [m]	Peso tot. [kg]
Fondazione	14	1	17	1	1	3,70	62,90
Fondazione	14	2	17	1	1	3,70	62,90
Fondazione	16	3	16	1	1	4,00	64,00
Fondazione	16	4	16	1	1	4,00	64,00
Elevazione	16	5	13	1	1	1,40	18,20
Elevazione	16	6	13	1	1	1,40	18,20
Elevazione	16	7	1	1	1	4,04	4,04
Elevazione	16	8	1	1	1	4,04	4,04
Elevazione	16	9	3	1	2	1,54	4,62
Elevazione	16	10	3	1	2	1,54	4,62
Elevazione	16	11	14	1	2	2,36	33,04
Elevazione	14	12	14	1	2	2,36	33,04
Elevazione	16	13	3	1	3	2,77	8,31
Elevazione	16	14	4	1	3	2,30	9,20
Elevazione	16	15	2	1	2	2,15	4,30
Elevazione	16	16	2	1	2	2,15	4,30
Elevazione	16	17	11	1	1	1,72	18,87
Elevazione	16	18	11	1	1	1,72	18,87
Elevazione	16	19	6	1	1	1,37	8,22
Elevazione	16	20	6	1	1	1,37	8,22
Elevazione	16	21	2	1	1	3,72	7,44
Elevazione	16	22	2	1	1	3,72	7,44
Elevazione	16	23	12	1	1	2,94	35,22
Elevazione	16	24	12	1	1	2,94	35,22
Elevazione	10	25	2	1	2	4,12	8,24
Elevazione	10	26	2	1	2	3,82	7,64
Elevazione	8	27	42	1	2	0,55	23,10
Elevazione	16	28	10	1	2	1,53	15,30
Elevazione	16	29	10	1	2	1,53	15,30
Elevazione	16	30	5	1	1	4,04	20,20
Elevazione	16	31	5	1	1	4,04	20,20
<b>TOTALE</b>							<b>1136,80</b>

TOMBINO DI USCITA scala 1:50  
CARPENTERIA ED ARMATURA



**ANAS S.p.A.**  
DIREZIONE GENERALE  
**DG 41/08**  
LAVORI DI COSTRUZIONE DEL 3° MEGALOTTO DELLA S.S. 106 JONICA - CAT. B - DALL'INNESTO CON LA S.S. 434 (km 365+150) A ROSETO CAPO SPULICCO (km 400+000)

**PROGETTO ESECUTIVO**  
SOTTOPASSI, SOTTOVIA E TOMBINI IDRAULICI  
OPERE D'ARTE - TOMBINI IDRAULICI  
Tombino circolare a km 8+876,00 - diam. 1500  
Carpenteria, dettagli ed armatura

**CONTRAENTE GENERALE:**  
Società di Progetto  
**SIRJO S.c.p.a.**  
Presidente:  
Dott. Arch. Maria Elena Cuzzocrea

**PROGETTAZIONE:**  
**ASTALDI**  
Il progettista:  
Dott. Ing. S.Lieto

**CONSULENTI:**  
SITE - Progetto stradale ed idraulica  
RDOSSGSL - Opere in sotterraneo  
ITALCONSULTARETICO - Strutture  
GEODATA - Geologia e litologia  
GEO - Geotecnica  
CINIGRO - Gallerie gallerie  
ECOPARK - ambiente  
LAND - Archeologia  
PROMTECOINGENERING - scansioni ed impianti  
Ing. F.GATTO - Interferenze  
TECO - Esperti

**Il coordinatore per la sicurezza:**  
ing. L.A. Gargiulo

**IL RESPONSABILE DEL PROCEEDIMENTO:**  
ing. R. Lapenta

Rep.: -  
Codice Progetto: L O 7 I 6 C E 1 9 0 1  
Codice Elaborato: T O 1 T O 4 8 S T R C P 0 1 B

Rev.	Data	Descrizione	Redatto	Verificato	Approvato
A	28.04.2017	Emissione	Ing. T. Zambella	Ing. F. M. La Camera	Ing. E. Campa
B	15.04.2019	Revisione	Ing. T. Zambella	Ing. F. M. La Camera	Ing. S. Lieto