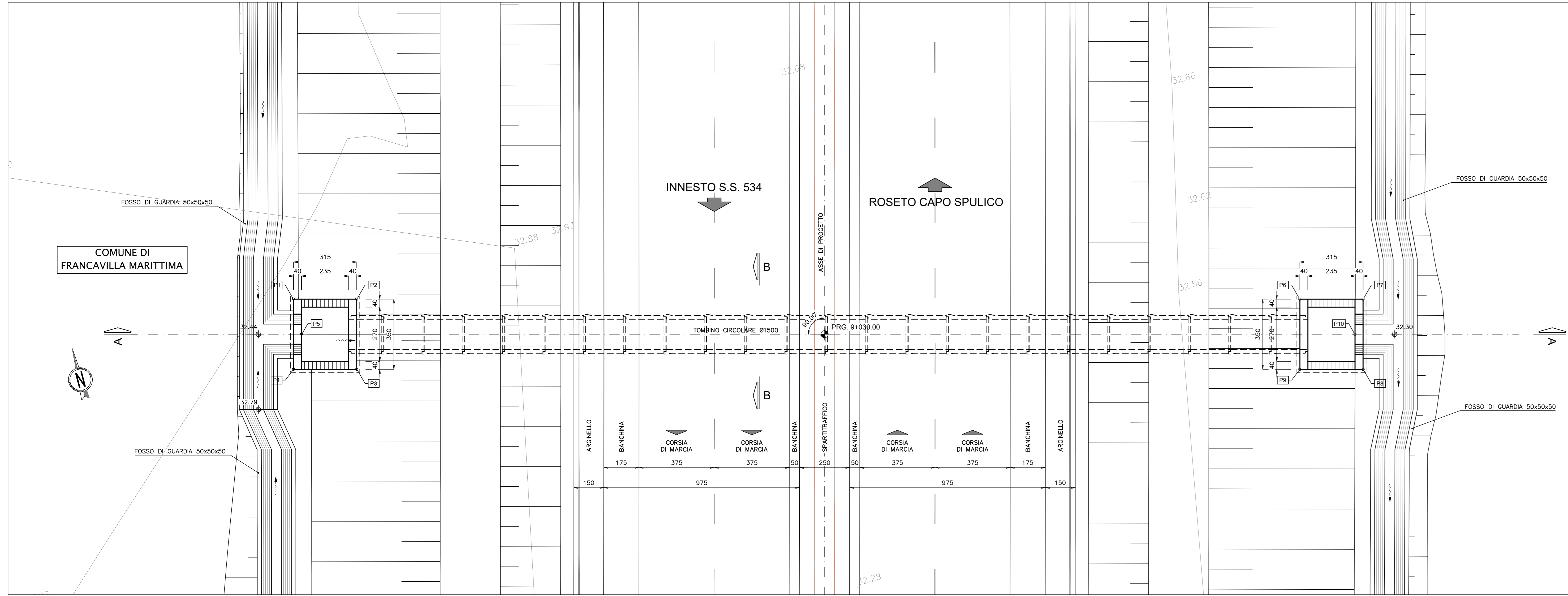
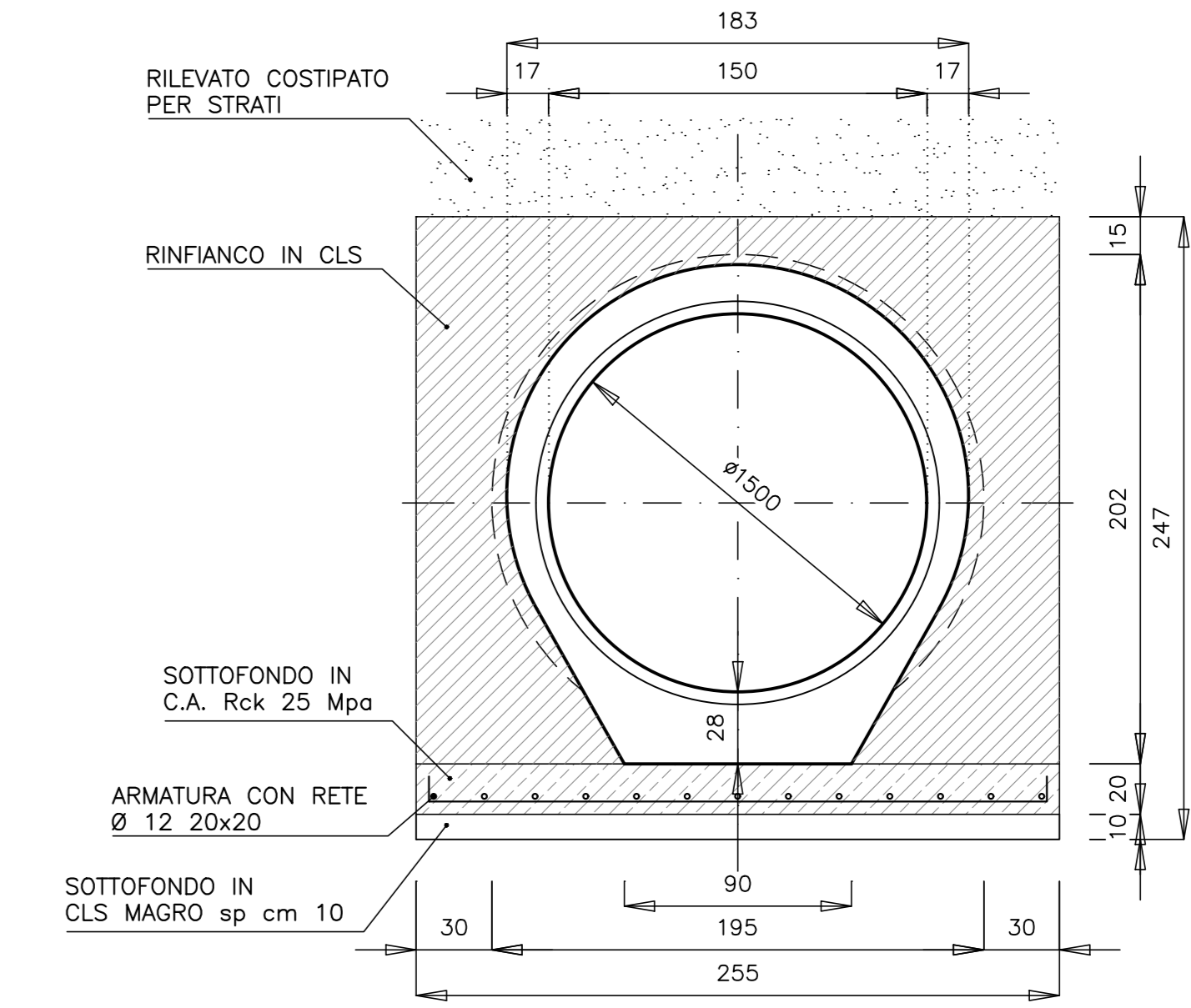


PLANIMETRIA scala 1:100



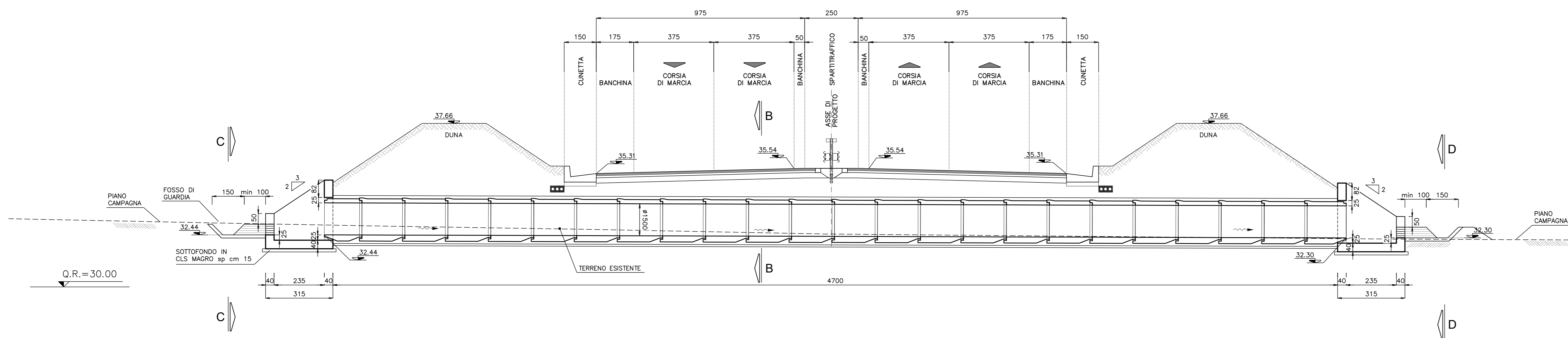
SEZIONE B-B scala 1:25



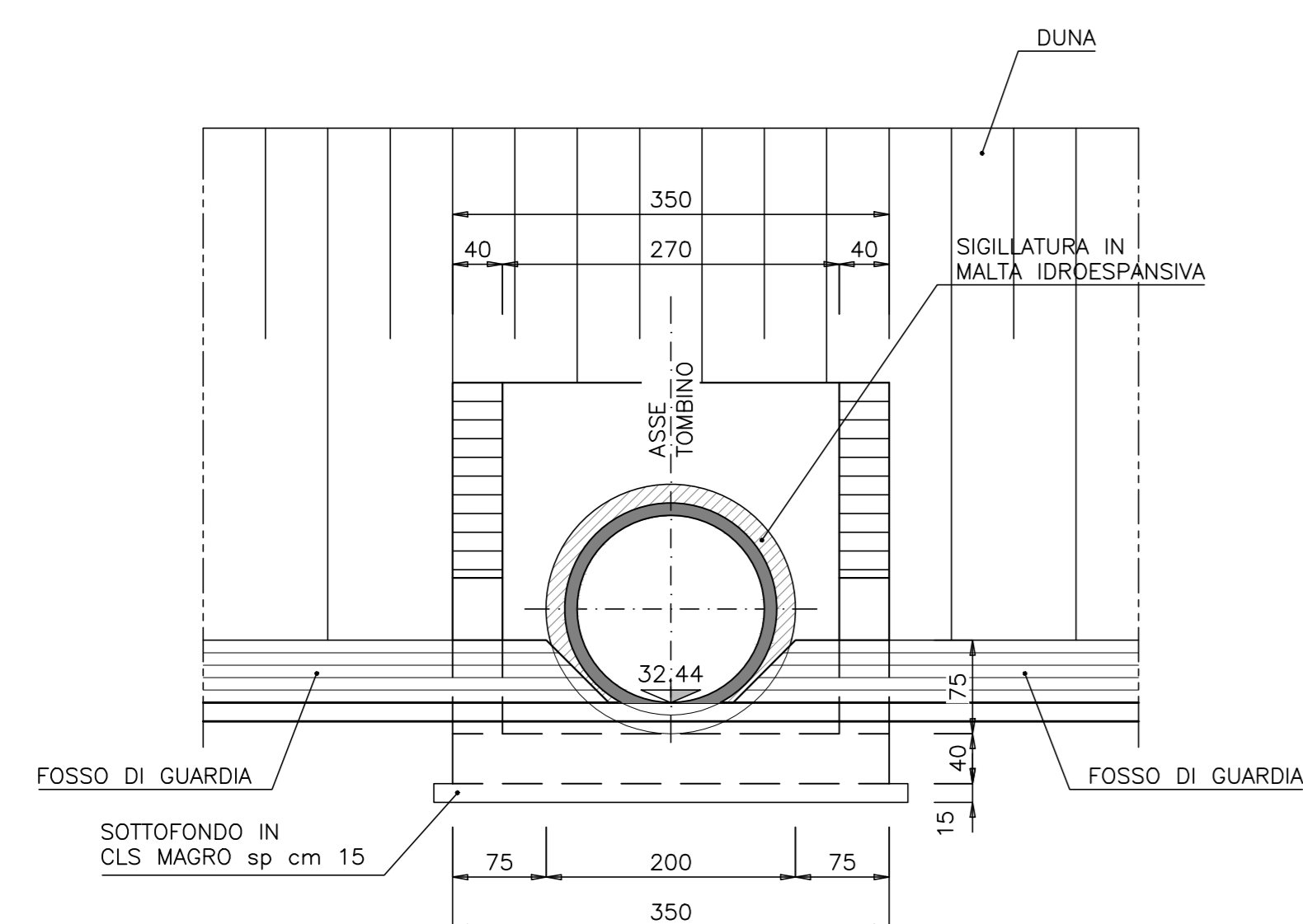
COORDINATE PUNTI NOTEVOLI

P1	X=41999.609 Y=91291.981	P6	X=42048.106 Y=91279.212
P2	X=42002.655 Y=91291.179	P7	X=42051.152 Y=91278.409
P3	X=42001.764 Y=91287.794	P8	X=42050.261 Y=91275.025
P4	X=41998.717 Y=91288.596	P9	X=42047.215 Y=91275.827
P5	X=41998.550 Y=91280.187	P10	X=42050.320 Y=91276.819

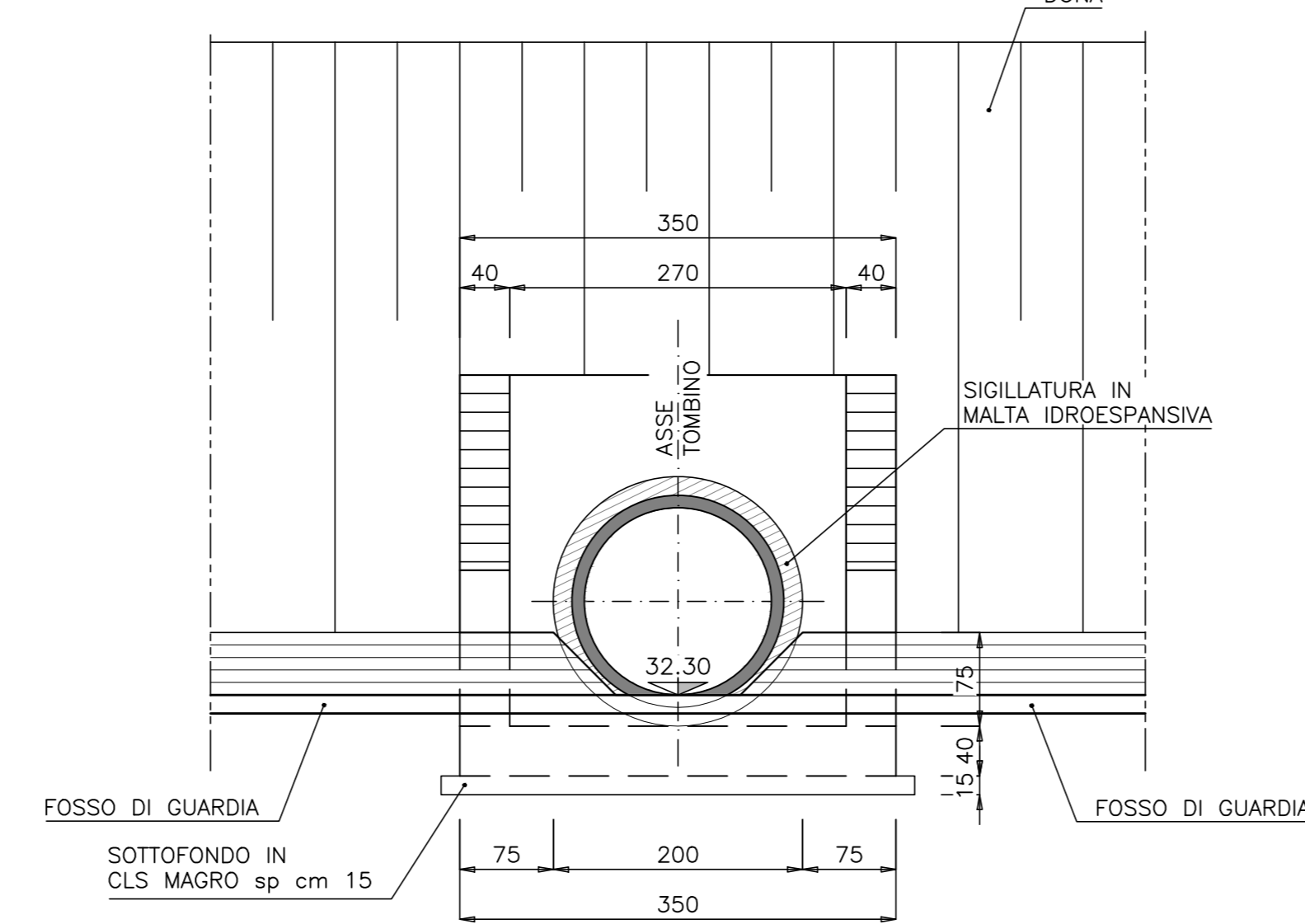
SEZIONE LONGITUDINALE scala 1:100



SEZIONE C-C scala 1:50



SEZIONE D-D scala 1:50



ANAS S.p.A.  
Direzione Generale

DG 41/08

LAVORI DI COSTRUZIONE DEL 3° MEGALOTTO DELLA S.S. 106 IONICA - CAT. B - DALL'INNESTO CON LA S.S. 534 (km 365+150) A ROSETO CAPO SPULICO (km 400+000)

PROGETTO ESECUTIVO

SOTTOPASSI, SOTTOVIA E TOMBINI IDRAULICI  
OPERE D'ARTE - TOMBINI IDRAULICI

Tombino circolare al km 9+030,00 - diam. 1500

Planimetria, Sezione longitudinale e Sezione trasversale

CONTRAENTE GENERALE:

Società di Progetto

**SIRJO S.C.p.A.**

Presidente:  
Dott. Arch. Maria Elena Cuzzocrea

PROGETTAZIONE:

**ASTALDI**

**salini  
impregio**

Il progettista:  
Dott. Ing. S. Lieto

Consulenti:  
SITE - Progetto stradale ed Idraulica  
RIDONGI - Opere in sotterraneo  
ITALCONSULTARETTO - Strutture  
GEODATA - Geologia e Idrogeologia  
G&S - Geotecnica  
CINIGEO - Gallerie gravitose  
ECOLARE - ambiente  
PROMETEONGINEERING.IT - Scienza ed Impianti  
Ing. F. GATTO - Infrastrutture  
TECO - Esplosivi

Il coordinatore per la sicurezza:  
Ing. L.A. Gargiulo

IL RESPONSABILE DEL PROCEEDIMENTO:  
Ing. R. Laporta

Rep.: - Scala di rappresentazione: VARIE

Codice Progetto: L0716CE1901 Codice Elaborato: T01T061STRDI01B

Rev. Data Descrizione Redatto Verificato Approvato

A 28.04.2017 Emissione Ing. T. Zanella Ing. F. M. La Camera Ing. E. Campa

B 15.04.2019 Revisione Ing. T. Zanella Ing. F. M. La Camera Ing. S. Lieto