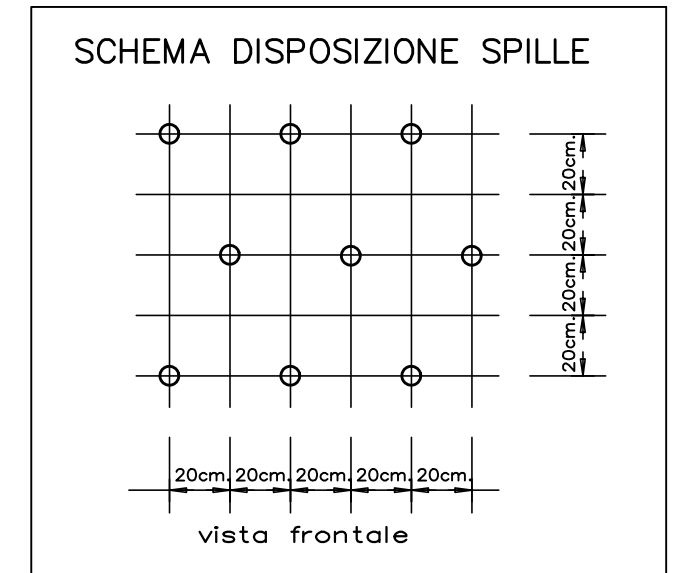
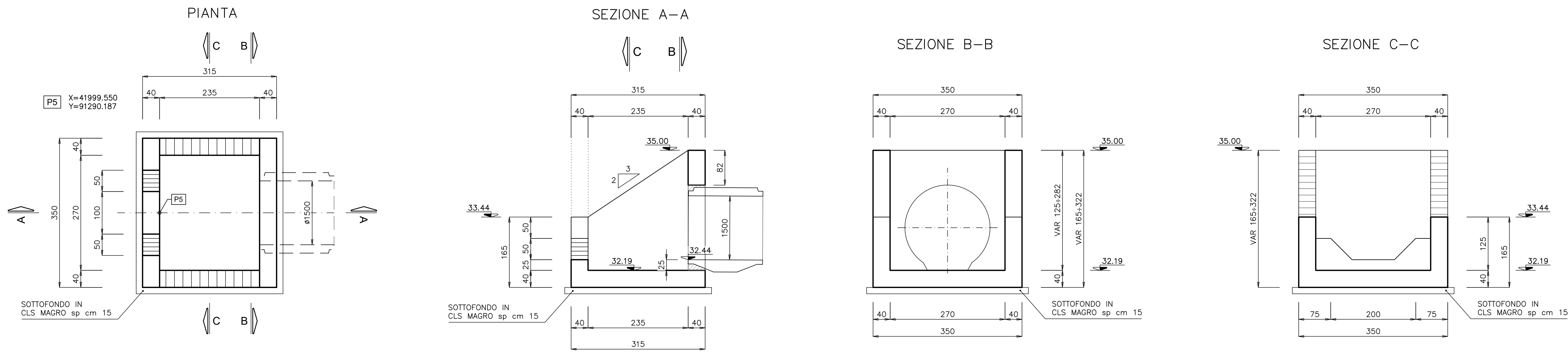
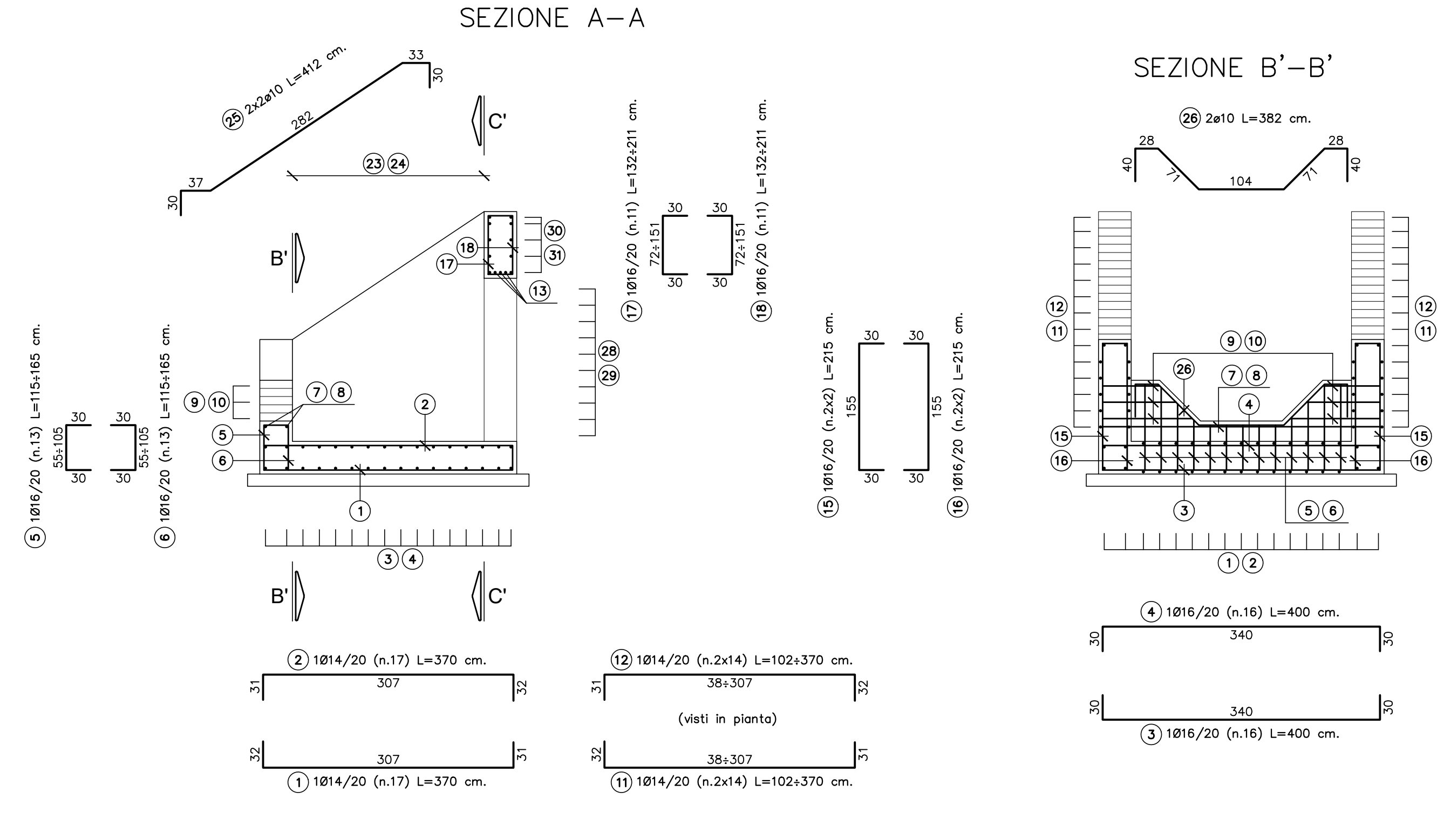
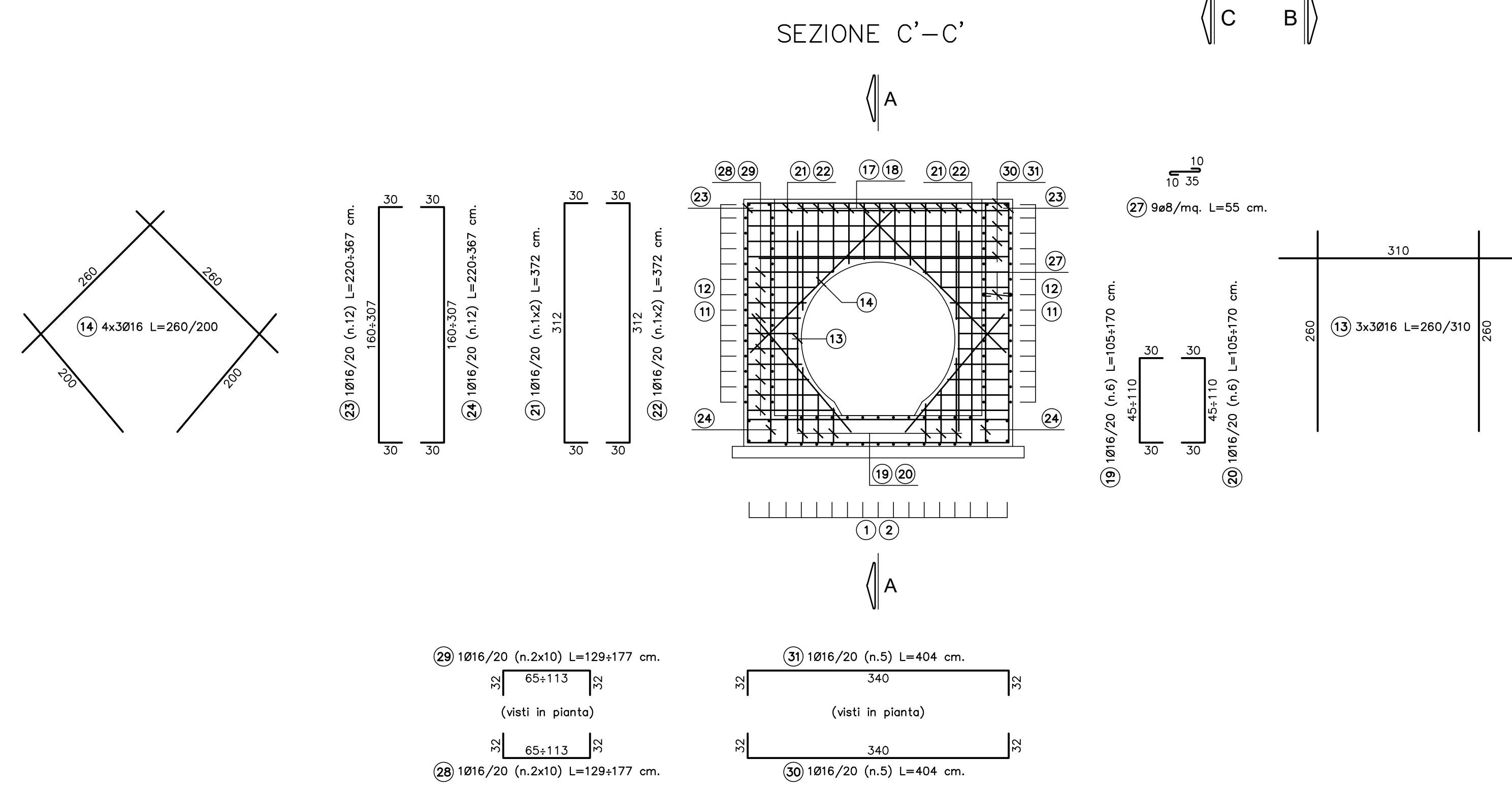


TOMBINO DI INGRESSO scala 1:50
CARPENTERIA ED ARMATURA

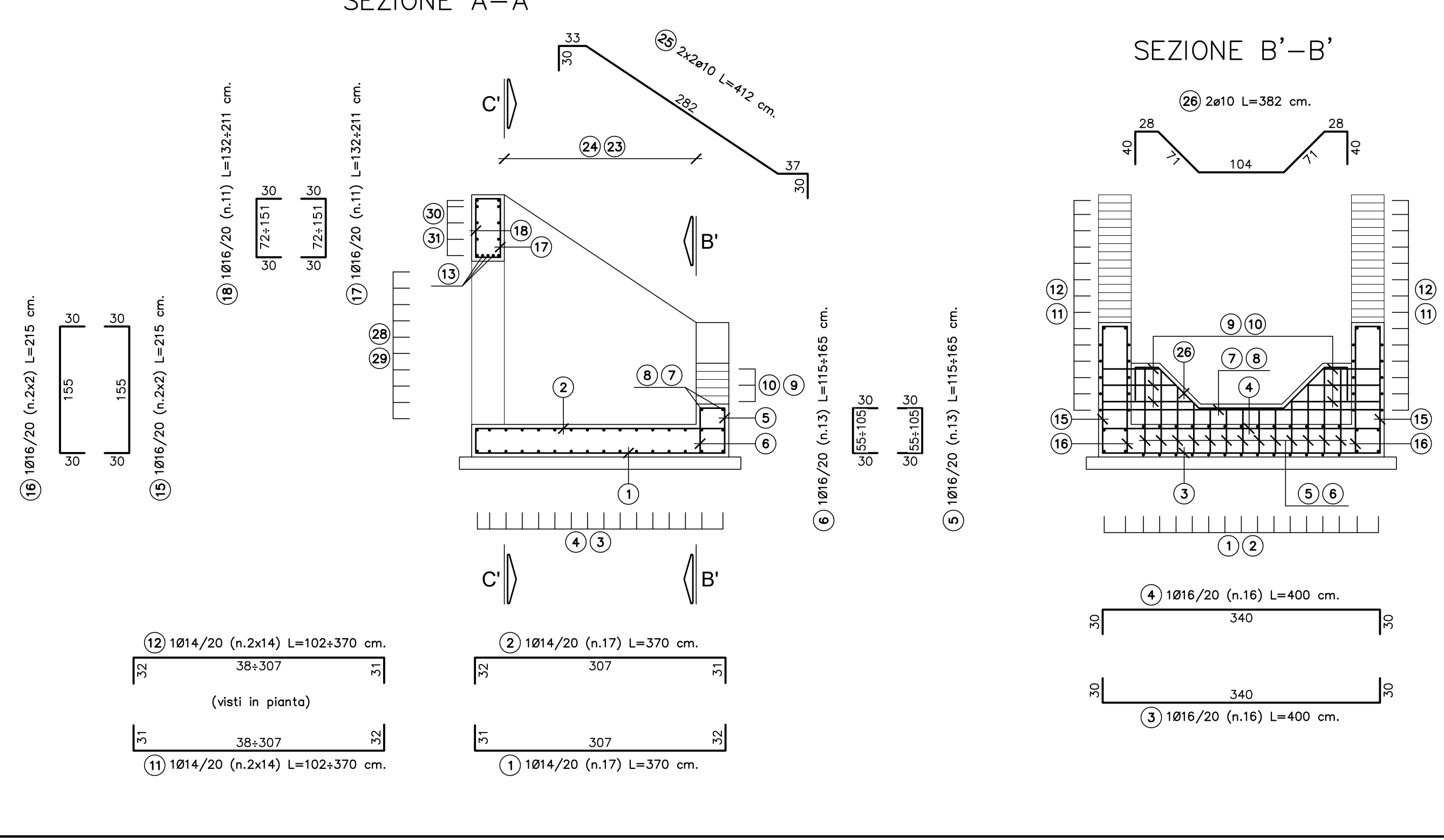
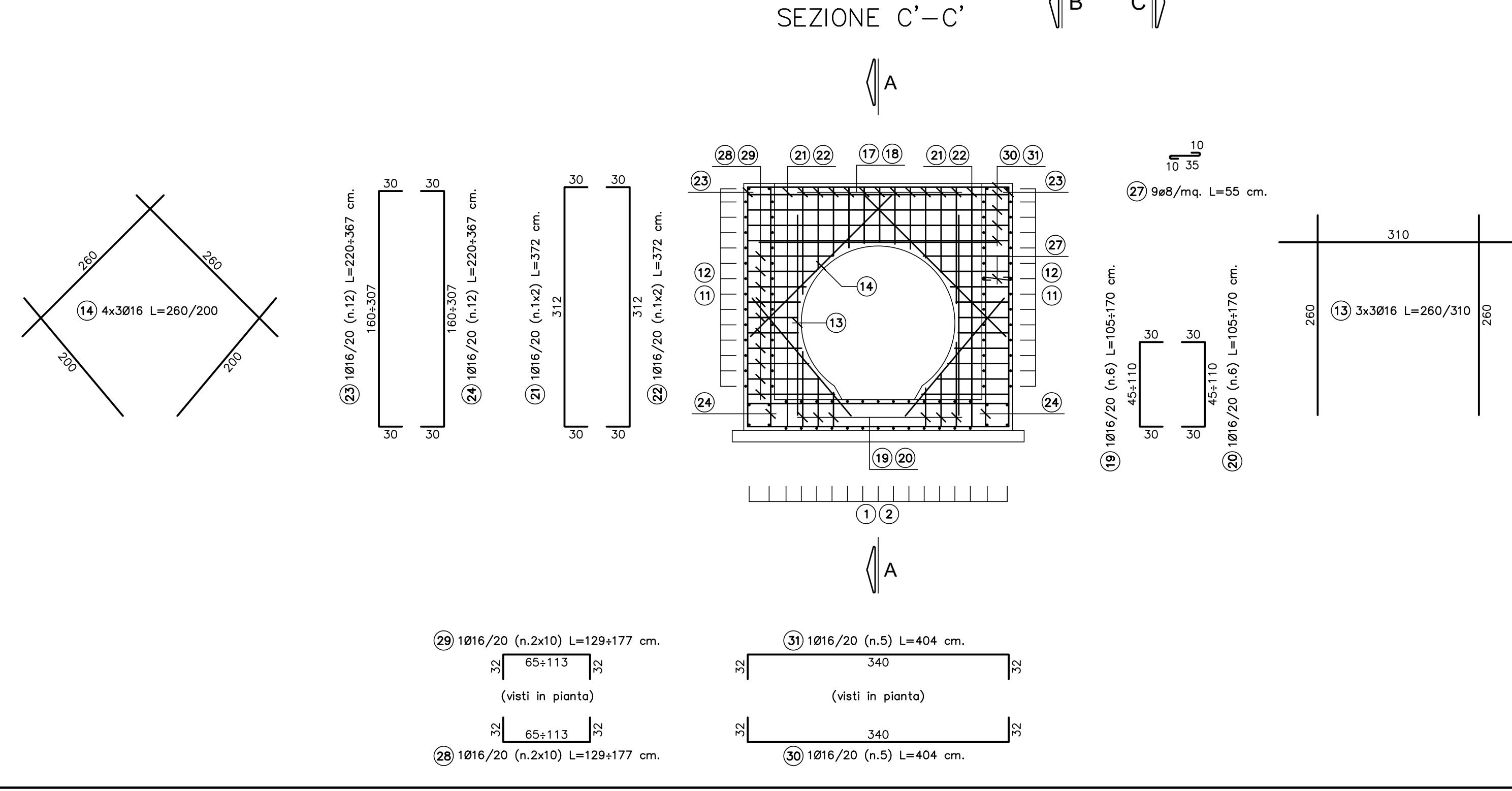
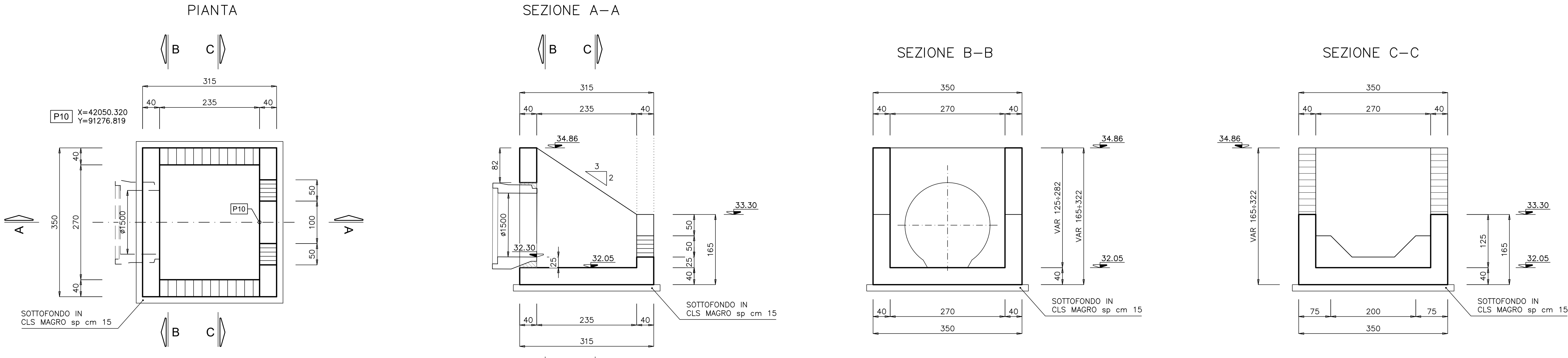


DISTINTA FERRI TOMBINO DI INGRESSO								
Descrizione	f	Posizione	n.ferri	Zone	n.parti	Lunghezza [m]	Ungh. Tot. [m]	Peso tot. [kg]
Fondazione	14	1	17	1	1	3,70	62,90	76,01
Fondazione	14	2	17	1	1	3,70	62,90	76,01
Fondazione	16	3	16	1	1	4,00	64,00	101,01
Fondazione	16	4	16	1	1	4,00	64,00	101,01
Elevazione	16	5	13	1	1	1,40	18,20	28,73
Elevazione	16	6	13	1	1	1,40	18,20	28,73
Elevazione	16	7	1	1	1	4,04	4,04	6,38
Elevazione	16	8	1	1	1	4,04	4,04	6,38
Elevazione	16	9	3	1	2	1,54	4,62	14,58
Elevazione	16	10	3	1	2	1,54	4,62	14,58
Elevazione	14	11	14	1	2	2,36	33,04	79,85
Elevazione	14	12	14	1	2	2,36	33,04	79,85
Elevazione	16	13	3	1	3	2,77	8,31	39,35
Elevazione	16	14	4	1	3	2,30	9,20	43,56
Elevazione	16	15	2	1	2	2,15	4,30	13,57
Elevazione	16	16	2	1	2	2,15	4,30	13,57
Elevazione	16	17	11	1	1	1,72	18,87	29,78
Elevazione	16	18	11	1	1	1,72	18,87	29,78
Elevazione	16	19	6	1	1	1,38	8,25	13,02
Elevazione	16	20	6	1	1	1,38	8,25	13,02
Elevazione	16	21	2	1	1	3,72	7,44	11,74
Elevazione	16	22	2	1	1	3,72	7,44	11,74
Elevazione	16	23	12	1	1	2,94	35,22	55,59
Elevazione	16	24	12	1	1	2,94	35,22	55,59
Elevazione	10	25	2	1	2	4,12	8,24	10,16
Elevazione	10	26	2	1	1	3,82	7,64	4,71
Elevazione	8	27	42	1	2	0,55	23,10	18,23
Elevazione	16	28	10	1	2	1,53	15,30	48,30
Elevazione	16	29	10	1	2	1,53	15,30	48,30
Elevazione	16	30	5	1	1	4,04	20,20	31,88
Elevazione	16	31	5	1	1	4,04	20,20	31,88
TOTALE kg								1136,90



DISTINTA FERRI TOMBINO DI USCITA								
Descrizione	f	Posizione	n.ferri	Zone	n.parti	Lunghezza [m]	Ungh. Tot. [m]	Peso tot. [kg]
Fondazione	14	1	17	1	1	3,70	62,90	76,01
Fondazione	14	2	17	1	1	3,70	62,90	76,01
Fondazione	16	3	16	1	1	4,00	64,00	101,01
Fondazione	16	4	16	1	1	4,00	64,00	101,01
Elevazione	16	5	13	1	1	1,40	18,20	28,73
Elevazione	16	6	13	1	1	1,40	18,20	28,73
Elevazione	16	7	1	1	1	4,04	4,04	6,38
Elevazione	16	8	1	1	1	4,04	4,04	6,38
Elevazione	16	9	3	1	2	1,54	4,62	14,58
Elevazione	16	10	3	1	2	1,54	4,62	14,58
Elevazione	14	11	14	1	2	2,36	33,04	79,85
Elevazione	14	12	14	1	2	2,36	33,04	79,85
Elevazione	16	13	3	1	3	2,77	8,31	39,35
Elevazione	16	14	4	1	3	2,30	9,20	43,56
Elevazione	16	15	2	1	2	2,15	4,30	13,57
Elevazione	16	16	2	1	2	2,15	4,30	13,57
Elevazione	16	17	11	1	1	1,72	18,87	29,78
Elevazione	16	18	11	1	1	1,72	18,87	29,78
Elevazione	16	19	6	1	1	1,38	8,25	13,02
Elevazione	16	20	6	1	1	1,38	8,25	13,02
Elevazione	16	21	2	1	1	3,72	7,44	11,74
Elevazione	16	22	2	1	1	3,72	7,44	11,74
Elevazione	16	23	12	1	1	2,94	35,22	55,59
Elevazione	16	24	12	1	1	2,94	35,22	55,59
Elevazione	10	25	2	1	2	4,12	8,24	10,16
Elevazione	10	26	2	1	1	3,82	7,64	4,71
Elevazione	8	27	42	1	2	0,55	23,10	18,23
Elevazione	16	28	10	1	2	1,53	15,30	48,30
Elevazione	16	29	10	1	2	1,53	15,30	48,30
Elevazione	16	30	5	1	1	4,04	20,20	31,88
Elevazione	16	31	5	1	1	4,04	20,20	31,88
TOTALE kg								1136,90

TOMBINO DI USCITA scala 1:50
CARPENTERIA ED ARMATURA



ANAS Sp.A. Direzione Generale
DG 41/08
LAVORI DI COSTRUZIONE DEL 3° MEALOTTO DELLA S.S. 106 JONICA - CAT. B - DALL'INNESTO CON LA S.S. 534 (km 365+150) A ROSETO CAPO SPULICO (km 400+000)

PROGETTO ESECUTIVO
SOTTOPASSI, SOTTOVIA E TOMBINI IDRAULICI
OPERE D'ARTE - TOMBINI IDRAULICI
Tombino circolare al km 9+030,00 - diam. 1500
Carpenteria, dettagli ed armatura

CONTRAENTE GENERALE: Società di Progetto
SIRJO S.C.p.A.
Presidente:
Dott. Arch. Maria Elena Cuzzocrea

PROGETTAZIONE:
ASTALDI
Dott. Ing. S. Lieto

Consulenti:
STE - Progetto stradale ed idraulica
ROCCOSSI - Opere in sotterraneo
ITALCONSAULT/RETICO - Strutture
GEODATA - Geologia e Sismologia
GSE - Geotecnica
CINQUEO - Galeria gallerie
EDIPRO - Edilizia
LAND - Archeologia
PROMETHEUSENGINEERING - Direzione ed Impianti
Ing. F. GATTO - Idraulica
TECO - Esperti

Il coordinatore per la sicurezza:
Ing. L.A. Gargiulo

IL RESPONSABILE DEL PROCEDIMENTO:
Ing. R. Lapenta

Rep.: -
Scala di rappresentazione: VARIE

Rev.	Data	Descrizione	Redatto	Verificato	Approvato
A	28.04.2017	Emissione	Ing. T. Zanella	Ing. F. M. La Camera	Ing. E. Campa
B	15.04.2019	Revisione	Ing. T. Zanella	Ing. F. M. La Camera	Ing. S. Lieto