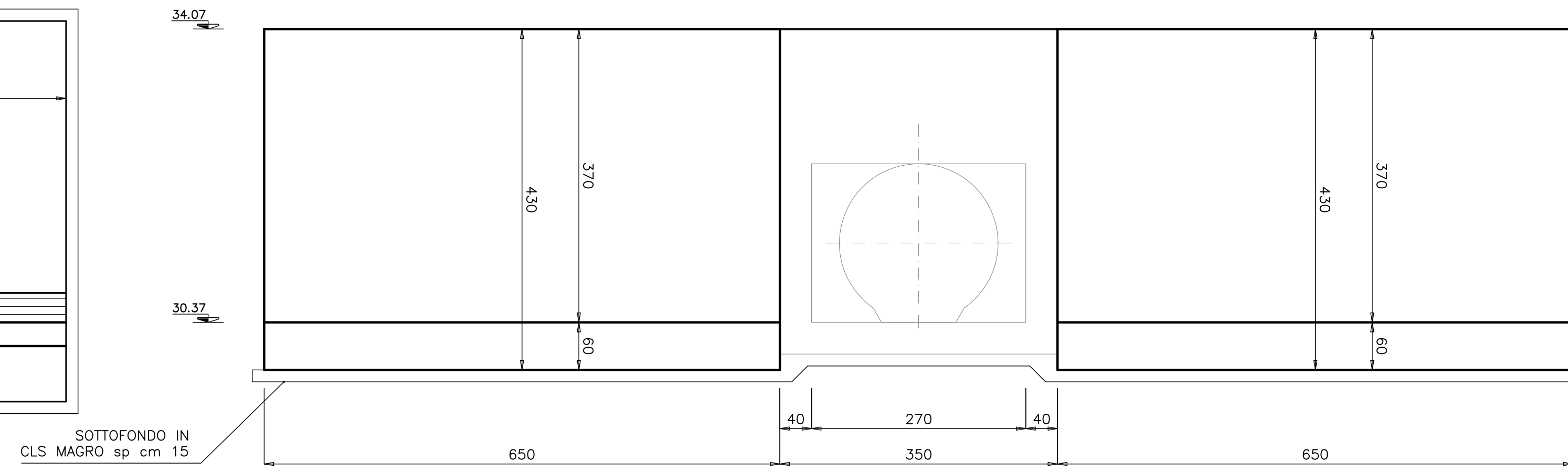
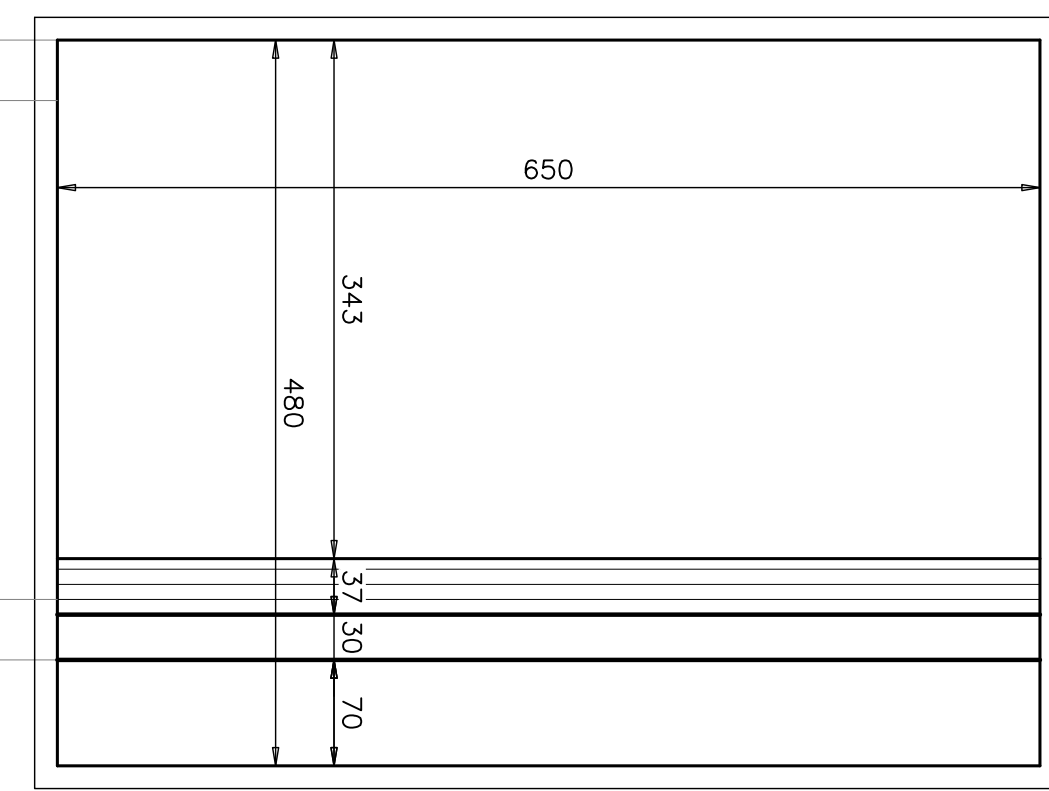
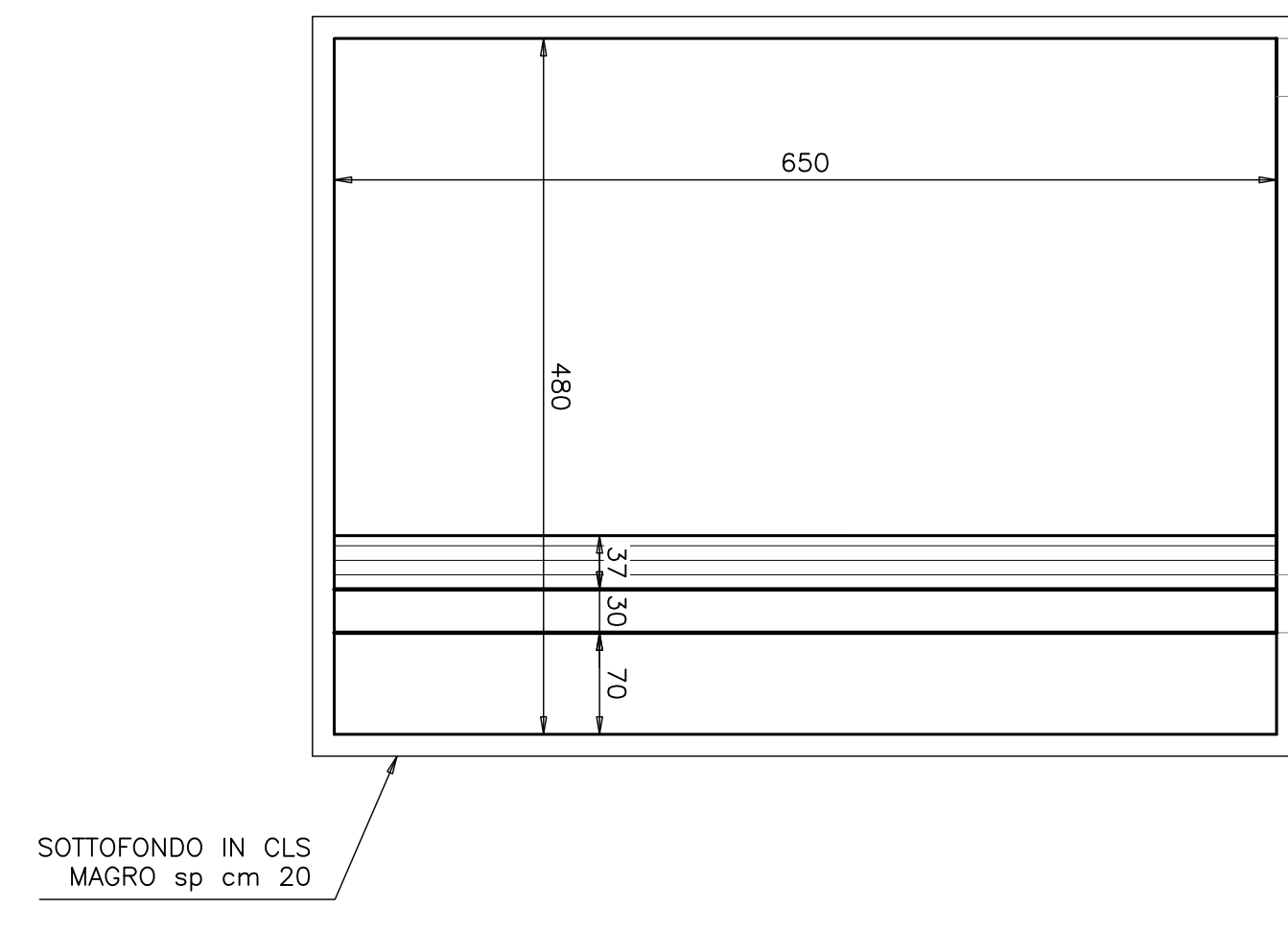
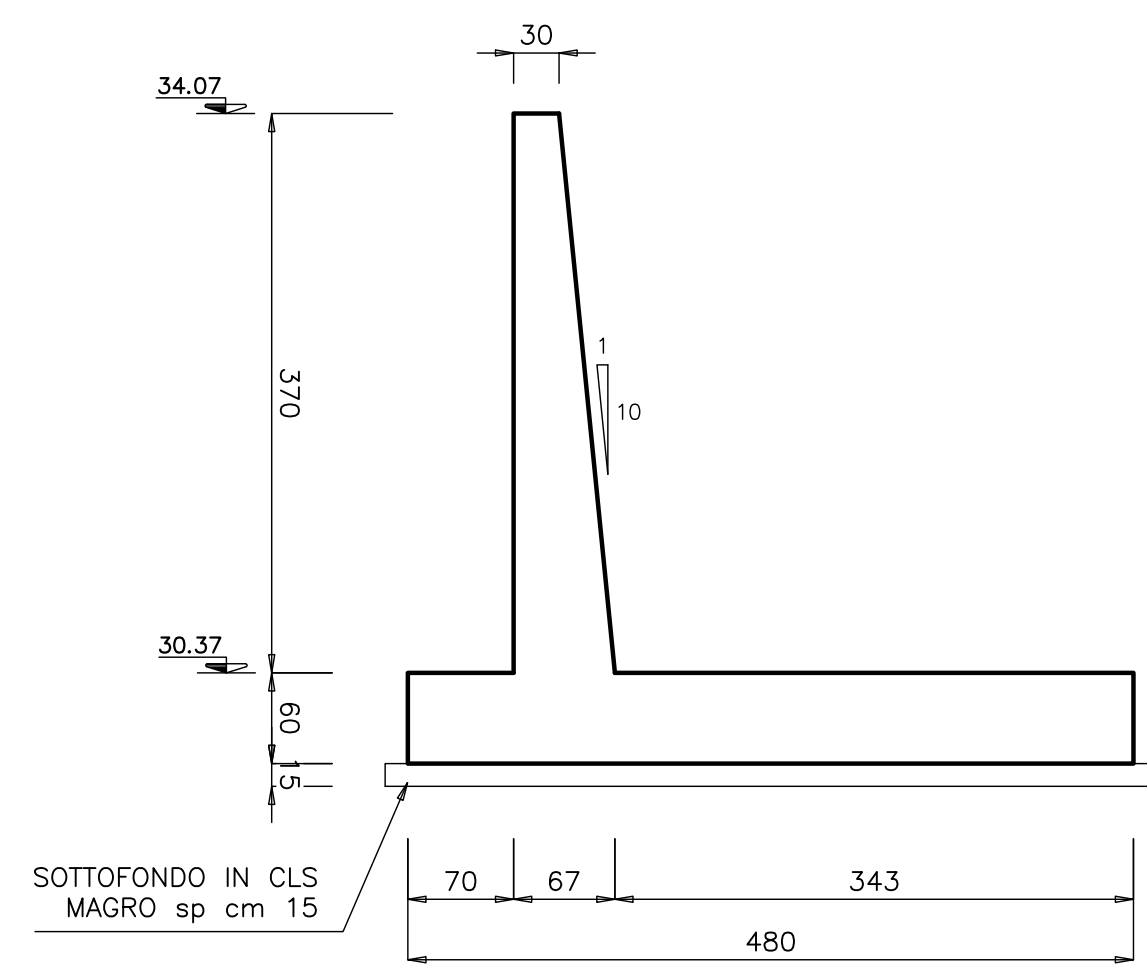


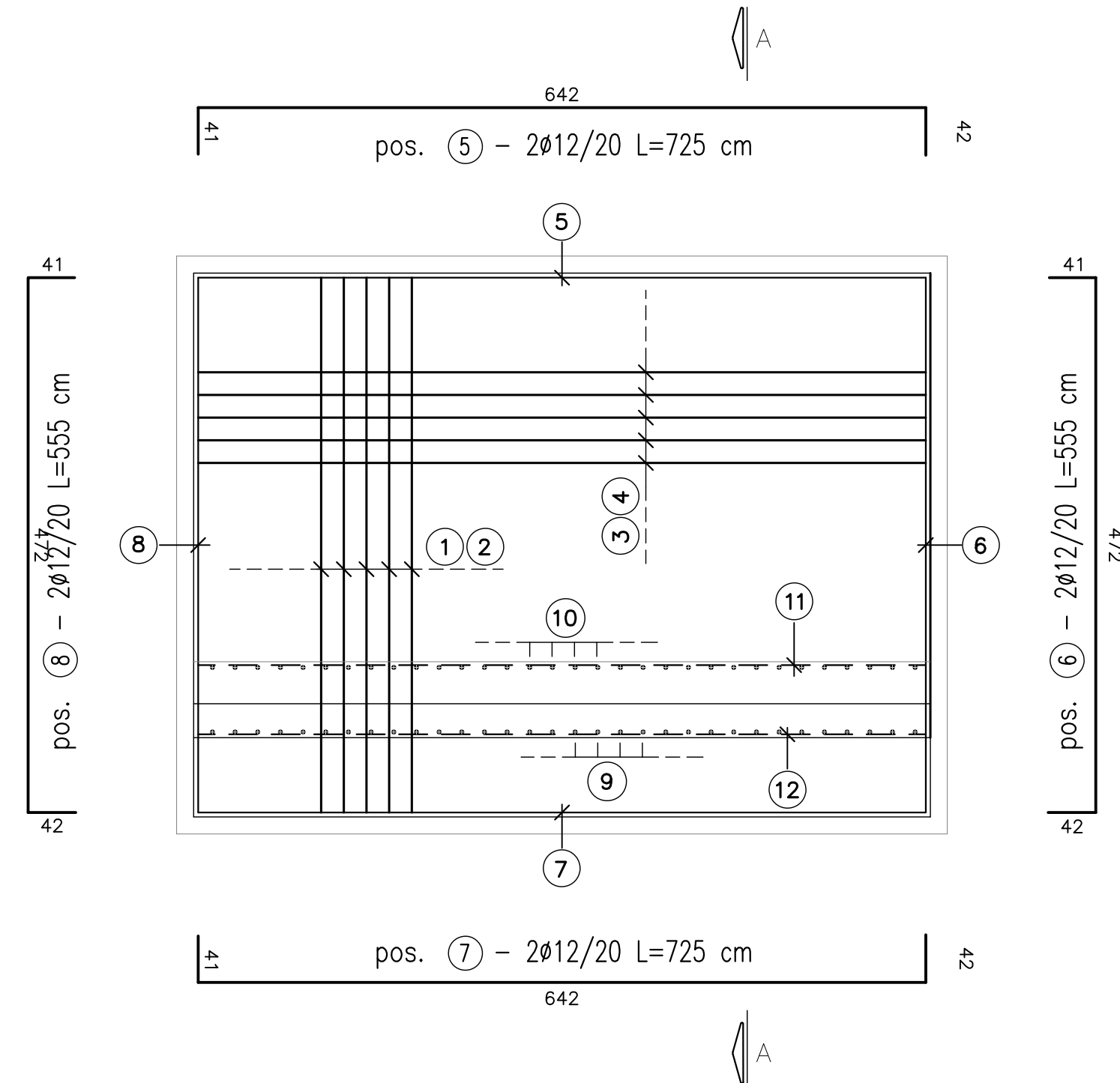
SEZIONE MURI INGRESSO IMBOCCO E-E scala 1:50

PIANTA MURI INGRESSO

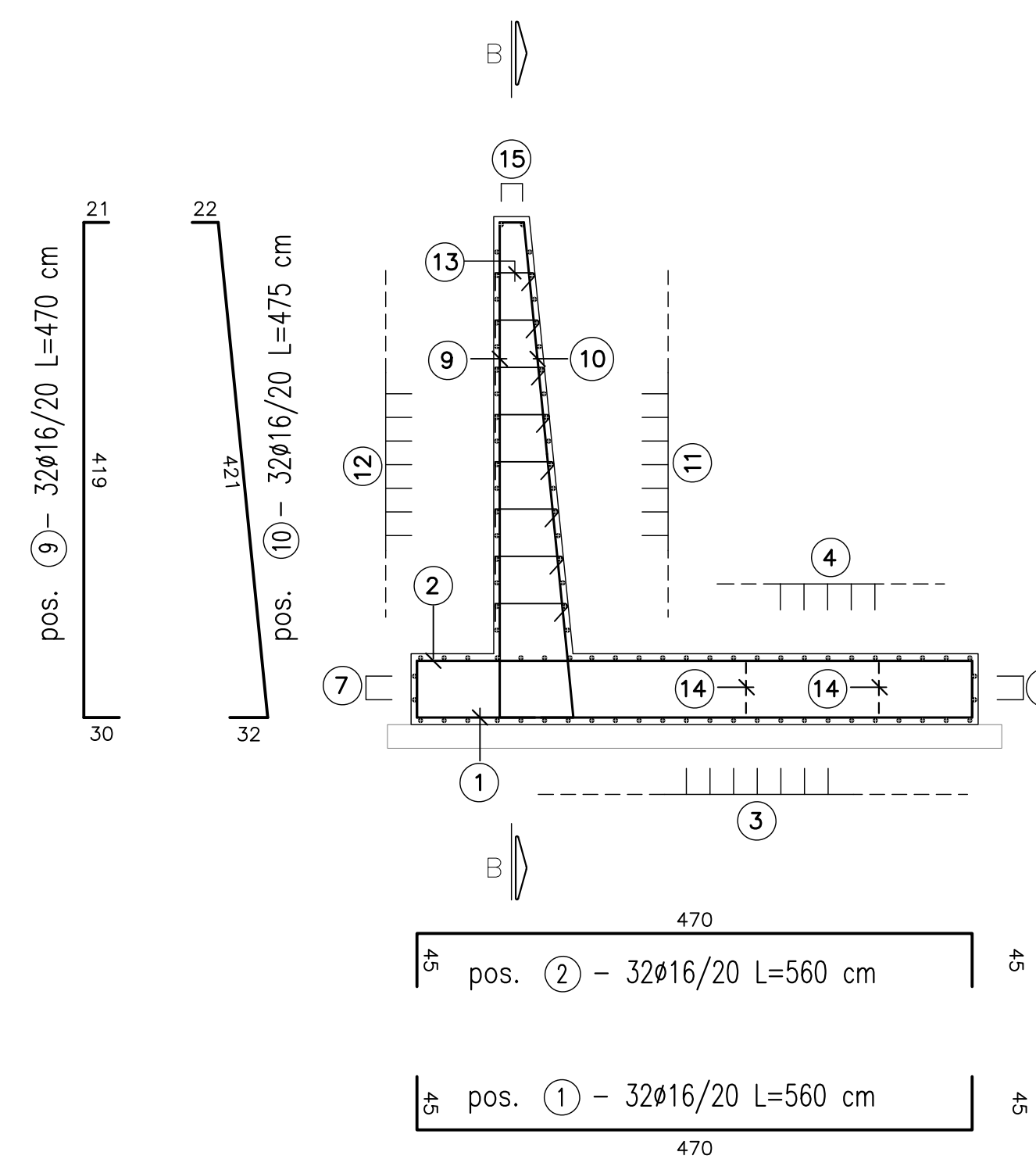
PROSPETTO MURI INGRESSO



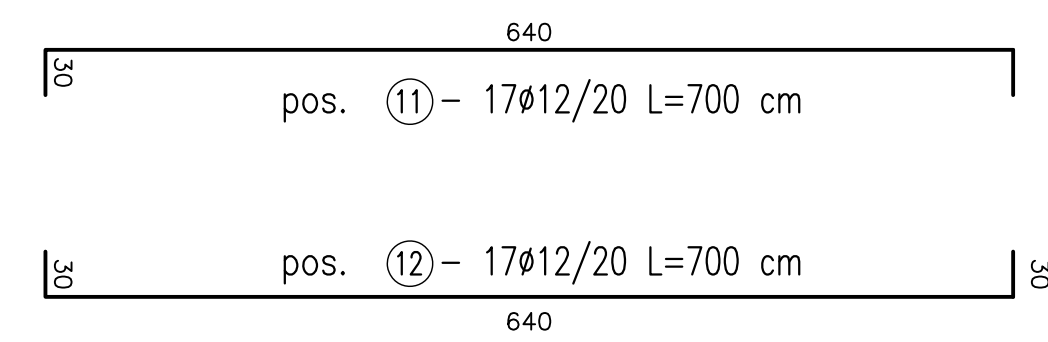
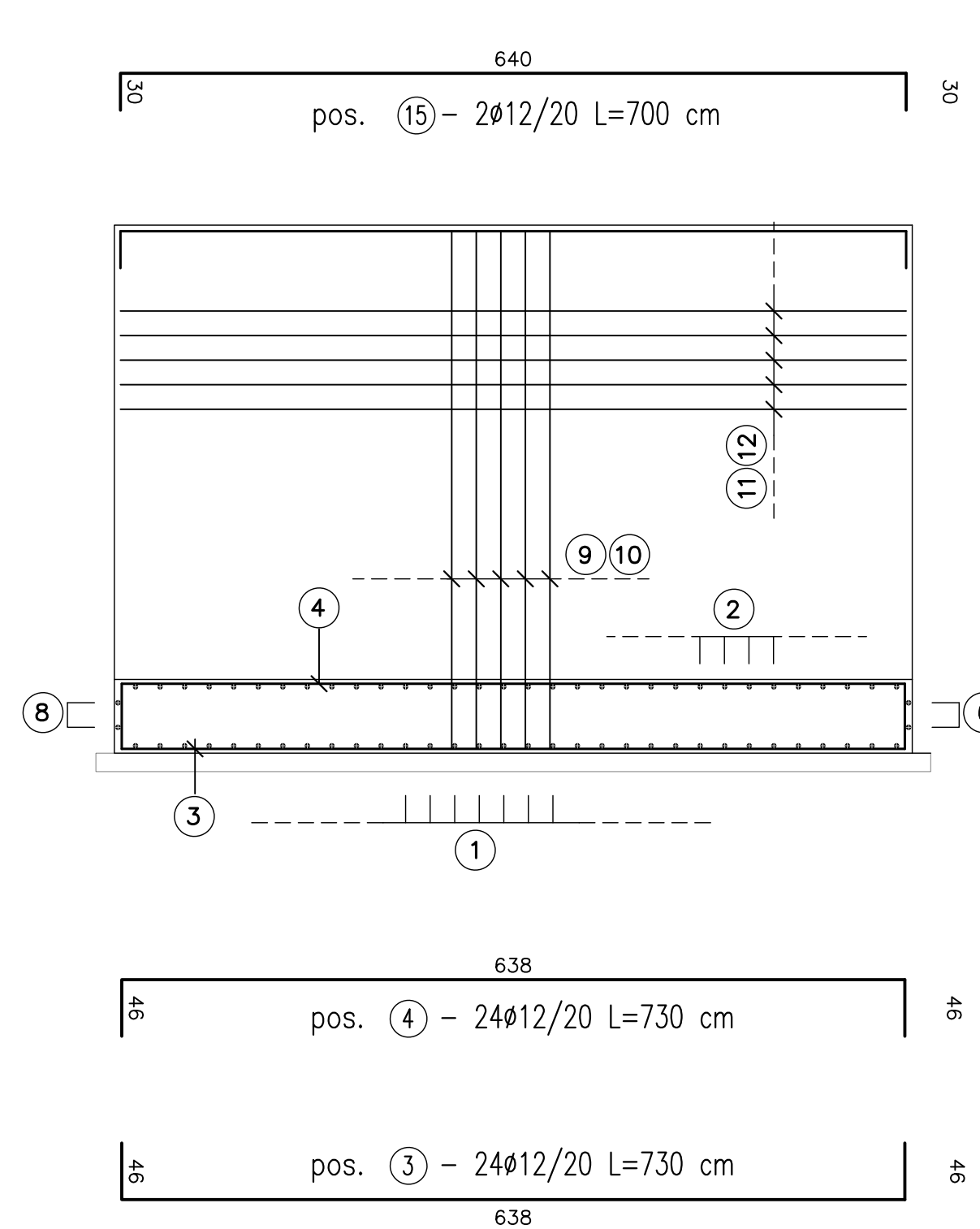
PIANTA



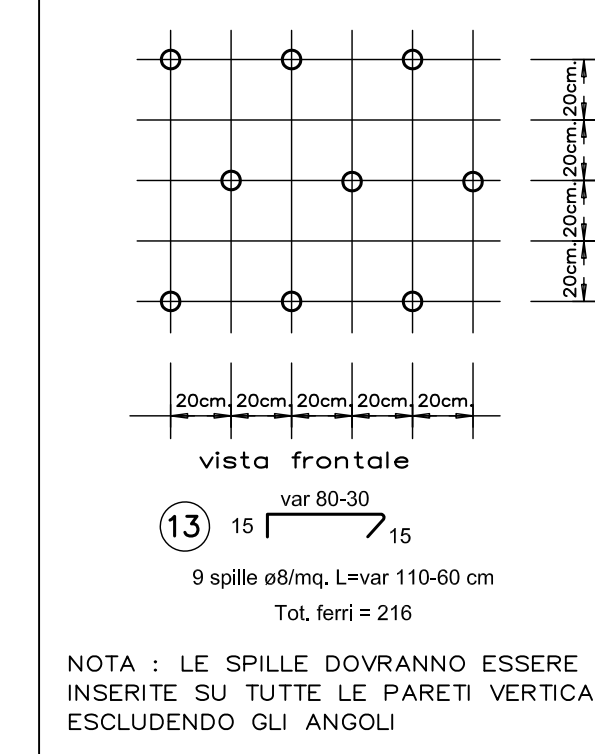
SEZIONE A-A



SEZIONE B-B



SCHEMA DISPOSIZIONE SPILLE



NOTA : ARMATURA VALIDA PER ENTRAMBI I MURI LATO INNESTO S.S. 534

DISTINTA FERRI TOMBINO DI INGRESSO							
Descrizione	f	Posizione	n.ferr	Zone	n.parti	Lunghezza [m]	Peso tot. [kg]
Fondazione	16	1	32	1	1	5,60	179,20
Fondazione	16	2	32	1	1	5,60	179,20
Fondazione	12	3	24	1	1	7,30	175,20
Fondazione	12	4	24	1	1	7,30	175,20
Elevazione	12	5	2	1	1	7,25	14,50
Elevazione	12	6	2	1	1	5,55	11,10
Elevazione	12	7	2	1	1	7,25	14,50
Elevazione	12	8	2	1	1	5,55	11,10
Elevazione	16	9	32	1	1	4,70	150,40
Elevazione	16	10	32	1	1	4,75	152,00
Elevazione	12	11	17	1	1	7,00	119,00
Elevazione	12	12	17	1	1	7,00	119,00
Elevazione	8	13	216	1	1	0,85	183,60
Elevazione	16	14	22	1	1	2,10	46,20
Elevazione	10	15	2	1	1	7,00	14,00
TOTALE kg							1764,81



LAVORI DI COSTRUZIONE DEL 3° MEGALOTTO DELLA S.S. 106 JONICA - CAT. B - DALL'INNESTO CON LA S.S. 534 (km 365+150) A ROSETO CAPO SPULICO (km 400+000)

PROGETTO ESECUTIVO

SOTTOPASSI, SOTTOVIA E TOMBINI IDRAULICI
OPERE D'ARTE - TOMBINI IDRAULICI

Tombino circolare faunistico al km 9+203,00 - diam. 1500
Carpenteria e armatura 2/2

CONTRAENTE GENERALE:
Società di Progetto

SIRJO S.C.p.A.
Presidente:
Dott. Arch. Maria Elena Cuzzocrea

PROGETTAZIONE:



Il progettista:
Dott. Ing. S.Lieto

Consulenti:
STE - Progetto stradale ed Idraulica
ROCKSOIL - Opere in sottosuolo
ITALCONSULT/SETECO - Strutture
GEOGDATA - Geologia e Idrogeologia
GES - Geotecnica
CINQUEO - Gallerie grottose
ECOPLAME - Ambiente
LAND - Archeologia
PROMETENGINEERING.IT - Sicurezza ed Impianti
Ing. F.GATTO - Interferenze
TECO - Esplosivi

Il coordinatore per la sicurezza:
Ing. L.A. Gargiulo

Il RESPONSABILE DEL PROCEDIMENTO:
Ing. R. Lapenta

Rep.: Scala di rappresentazione: VARIE

Codice Progetto: L O 7 1 6 C E 1 9 0 1 Codice Elaborato: T 0 1 T O 6 3 S T R C P 0 2 B

Rev.	Data	Descrizione	Redatto	Verificato	Approvato
A	28.04.17	Emissione	Ing. T. Zanella	Ing. F. M. La Camera	Ing. E. Campa
B	15.04.2019	Revisione	Ing. T. Zanella	Ing. F. M. La Camera	Ing. S. Lieto