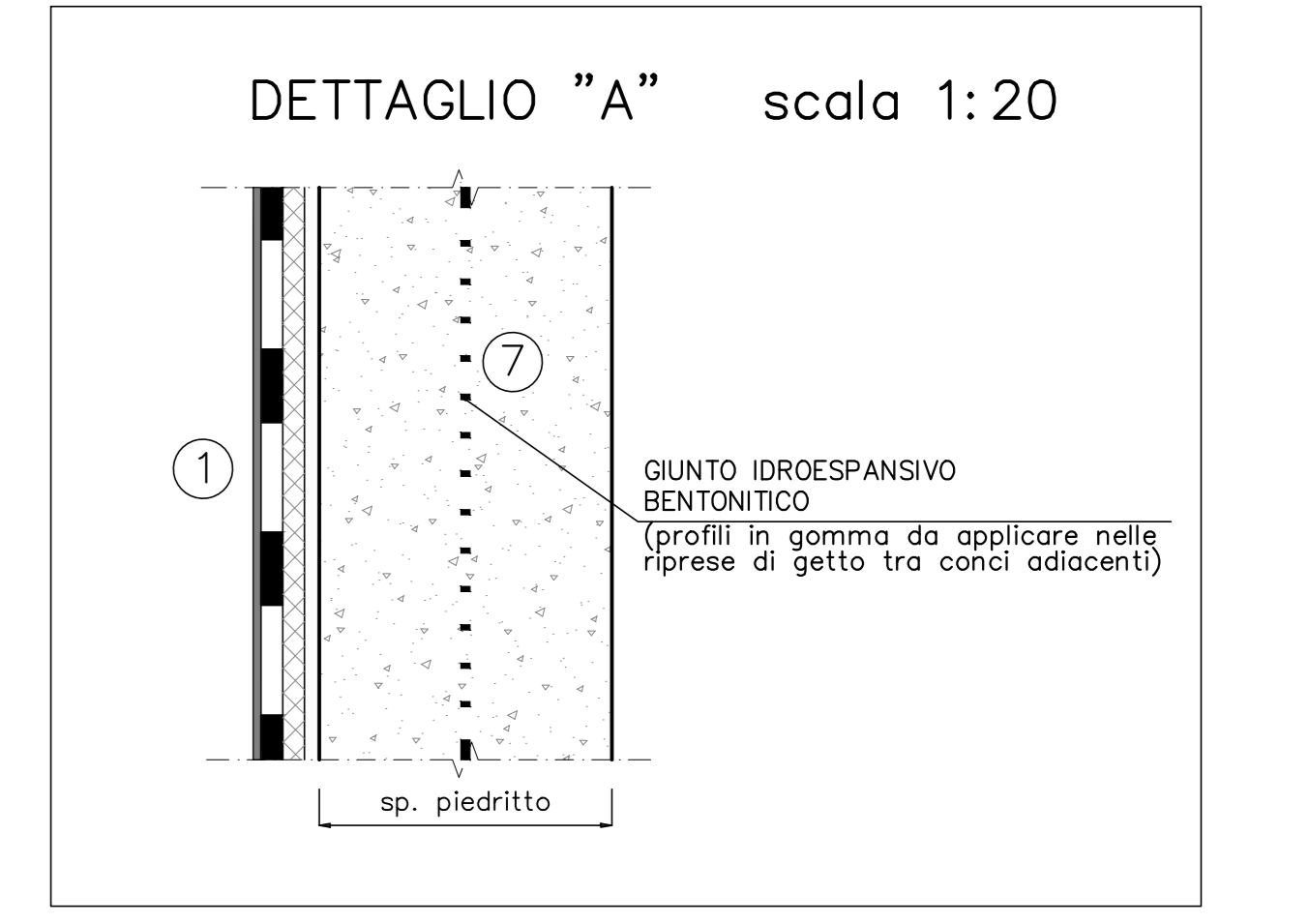
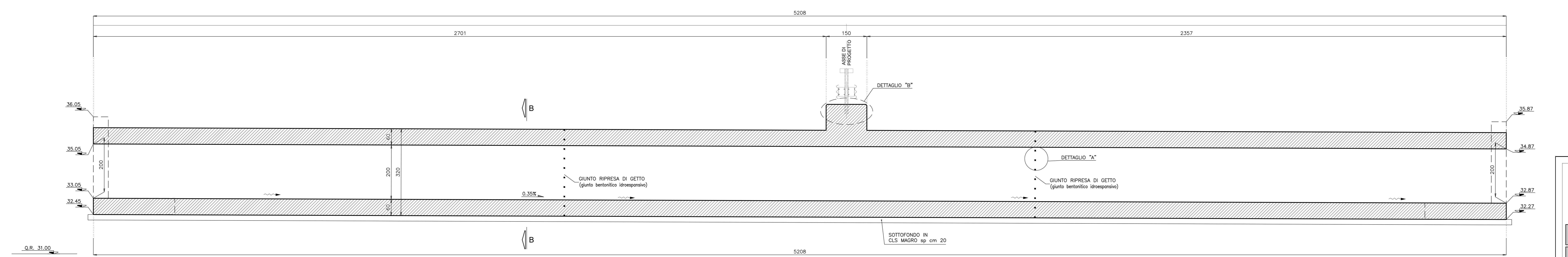


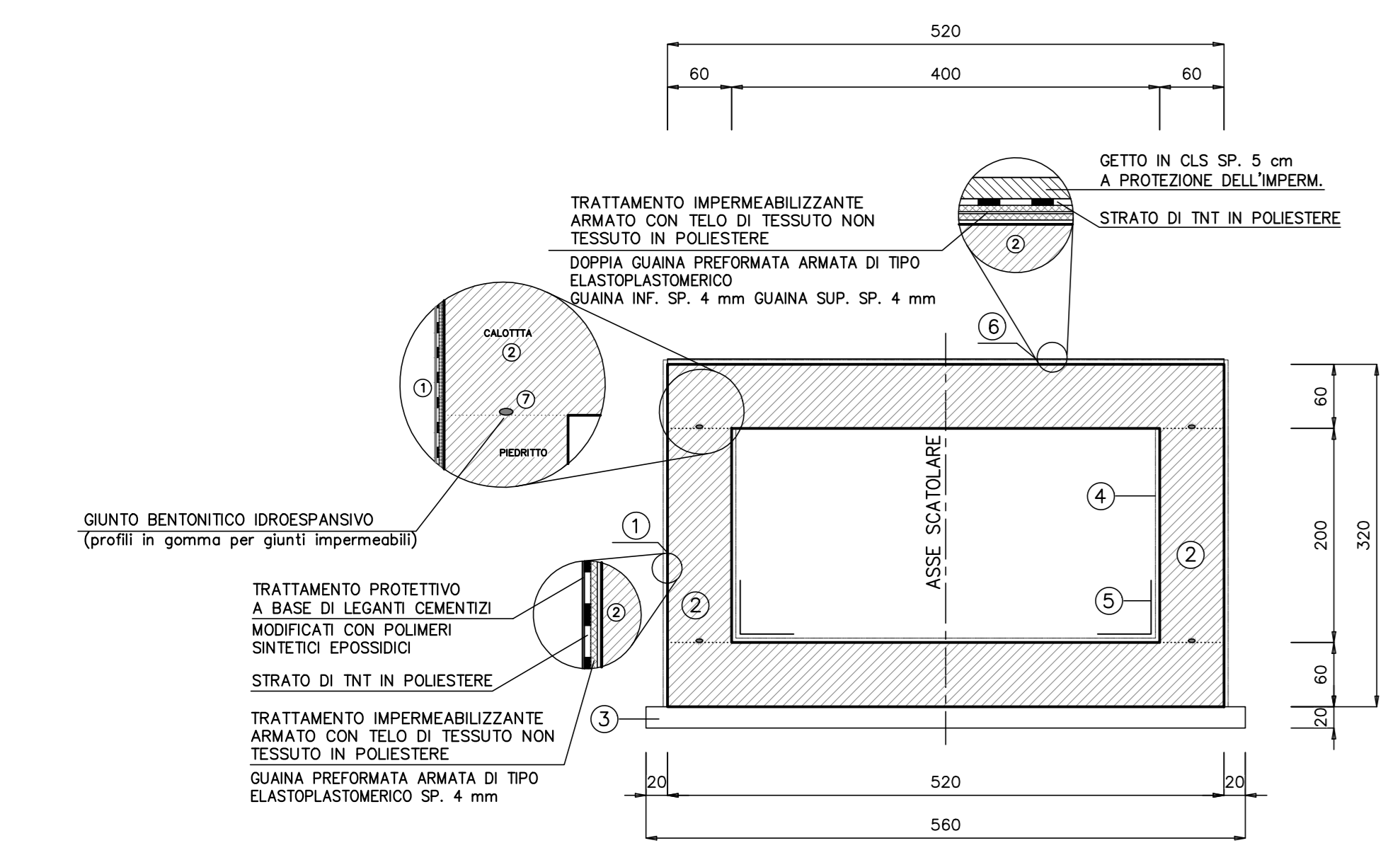
COORDINATE PUNTI NOTEVOLI

SOTTOVIA SCATOLARE			
S1	X=42065.873 Y=91554.443	S3	X=42115.019 Y=91536.440
S2	X=42116.313 Y=91541.477	S4	X=42064.578 Y=91549.407
FONDAZIONI MURI			
M1	X=42067.122 Y=91559.305	M9	X=42112.108 Y=91537.188
M2	X=42070.028 Y=91558.558	M10	X=42115.014 Y=91536.421
M3	X=42068.783 Y=91553.715	M11	X=42113.769 Y=91531.578
M4	X=42065.877 Y=91554.462	M12	X=42110.863 Y=91532.325
M5	X=42114.657 Y=91547.085	M13	X=42064.573 Y=91549.387
M6	X=42117.563 Y=91546.338	M14	X=42067.478 Y=91548.640
M7	X=42116.318 Y=91541.496	M15	X=42068.234 Y=91543.798
M8	X=42113.413 Y=91542.243	M16	X=42063.328 Y=91544.245

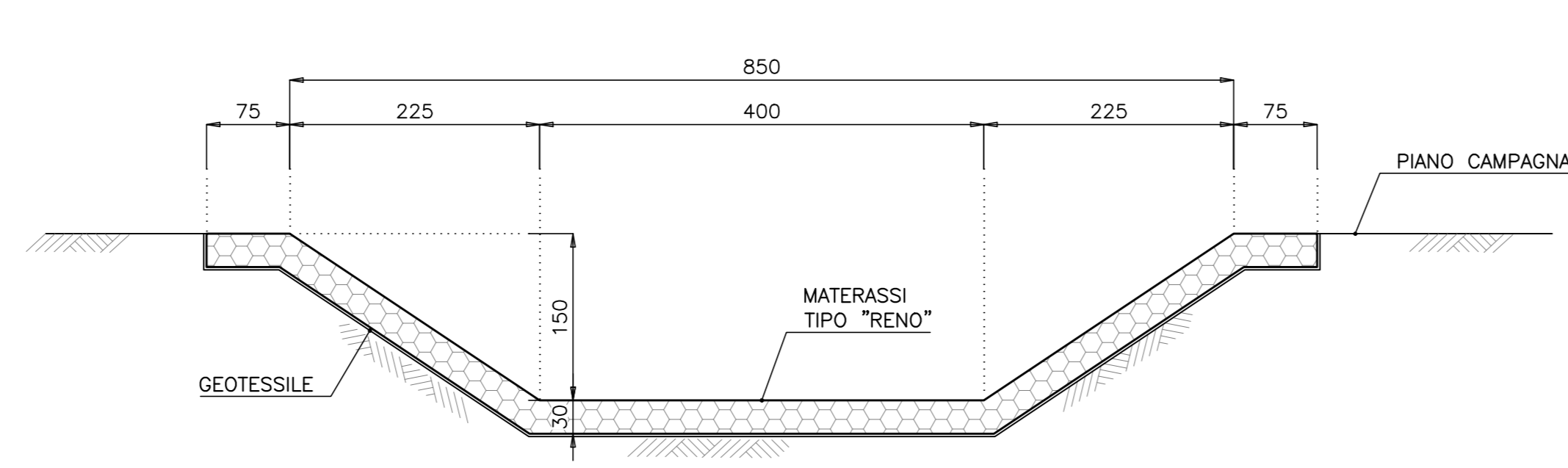
SEZIONE LONGITUDINALE A-A scala 1:50



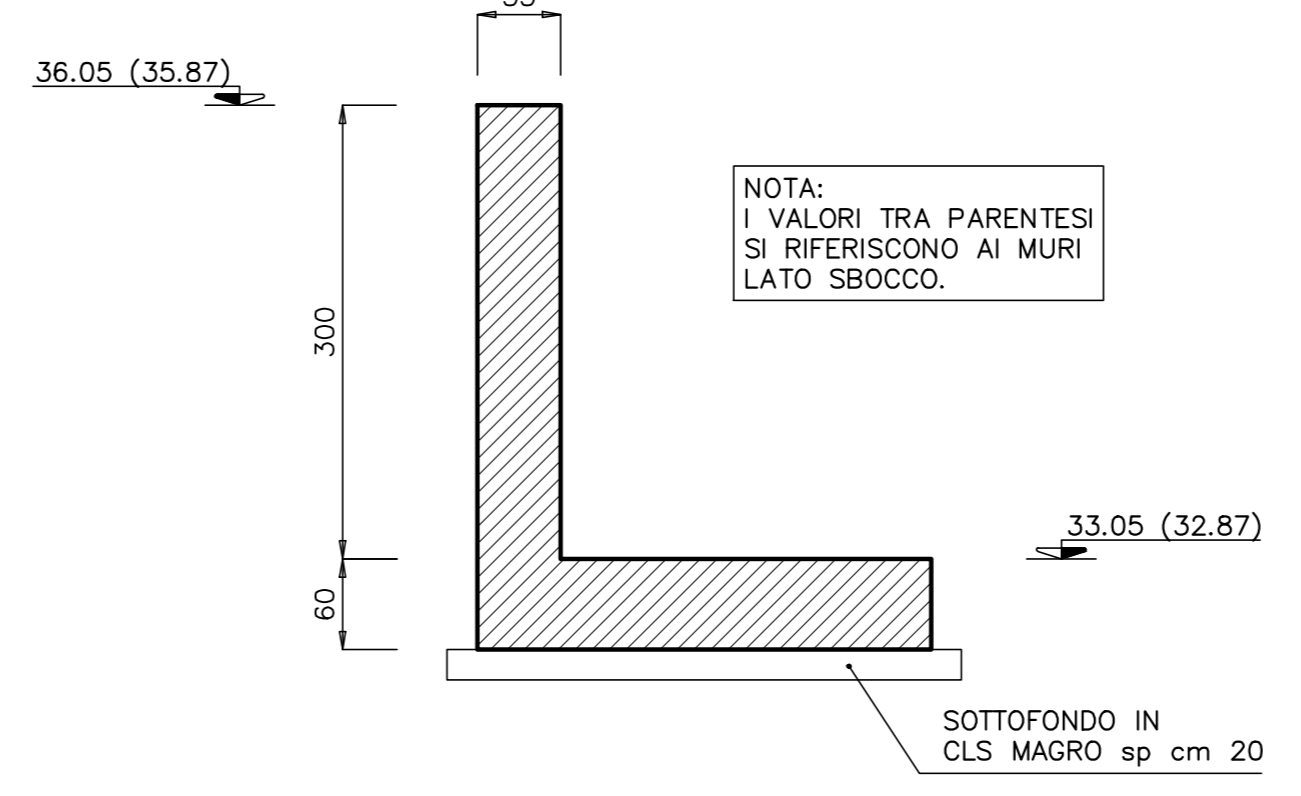
SEZIONE TRASVERSALE B-B scala 1:50



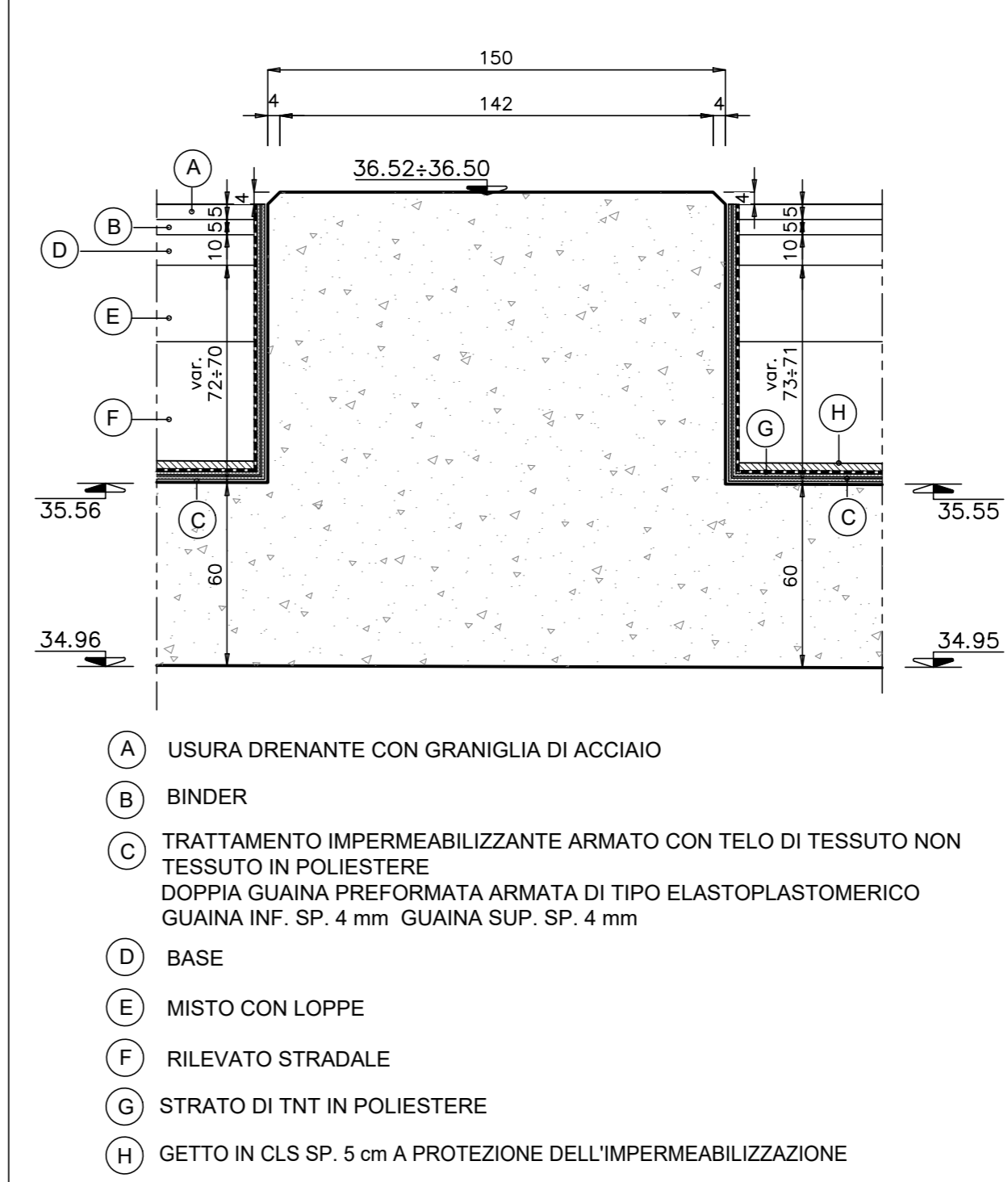
SEZIONE F-F scala 1:50



SEZIONE MURI SCATOLARE E-E scala 1:50



DETAGLIO "B" scala 1:20



ANAS Sp.A.
DG 41/08
LAVORI DI COSTRUZIONE DEL 3° MEGLIOTTO DELLA S.S. 106 SANGA - CAT. B - DALL'INNESTO CON LA S.S. 534 (km 365+150) A ROSETO CAPO SPULICO (km 400+000)

PROGETTO ESECUTIVO
SOTTOPASSI, SOTTOVIA E TOMBINI IDRAULICI
OPERE D'ARTE - TOMBINI IDRAULICI
Tombino scatolare al km 9+300,00 - 4,00x2,00 m
Carpenteria e dettagli

CONTRAENTE GENERALE:
SIRJO S.C.p.A.
Presidente:
Dott. Arch. Maria Elena Cuzzocrea

PROGETTAZIONE:
ASTALDI
salini impreglio
Dott. Ing. S. Lieto

Consulenti:
SIR - Progetto stradale ed idraulica
SICOSS - Opere in riferimento
ITALCONTRA/TISTECO - Strutture
GEDATA - Geologia e idrogeologia
GES - Geomeccanica
CINGOLO - Calcolo strutture
ECONAME - Ambiente
LANE - Acustica
PROHETEDENGINEERING.IT - Sicurezza ed impianti
Ing. F. GIATTO - Ingegneria
TECO - Esercizi

Il coordinatore per la sicurezza:
Ing. L.A. Gargiulo
IL RESPONSABILE DEL PROCEDIMENTO:
Ing. R. Lapenta

Rep.:
Codice Progetto: 10716CE1901
Codice Elaborato: T01TS75STRCP01B
Rev. Data Descrizione Emisore Redatto Verificato Approvato
A 28.04.2017 Disposizione Ing. T. Zanella Ing. F. H. La Camera Ing. E. Campa
B 15.04.2019 Revisione Ing. T. Zanella Ing. F. H. La Camera Ing. S. Lieto

Scala di rappresentazione: varie