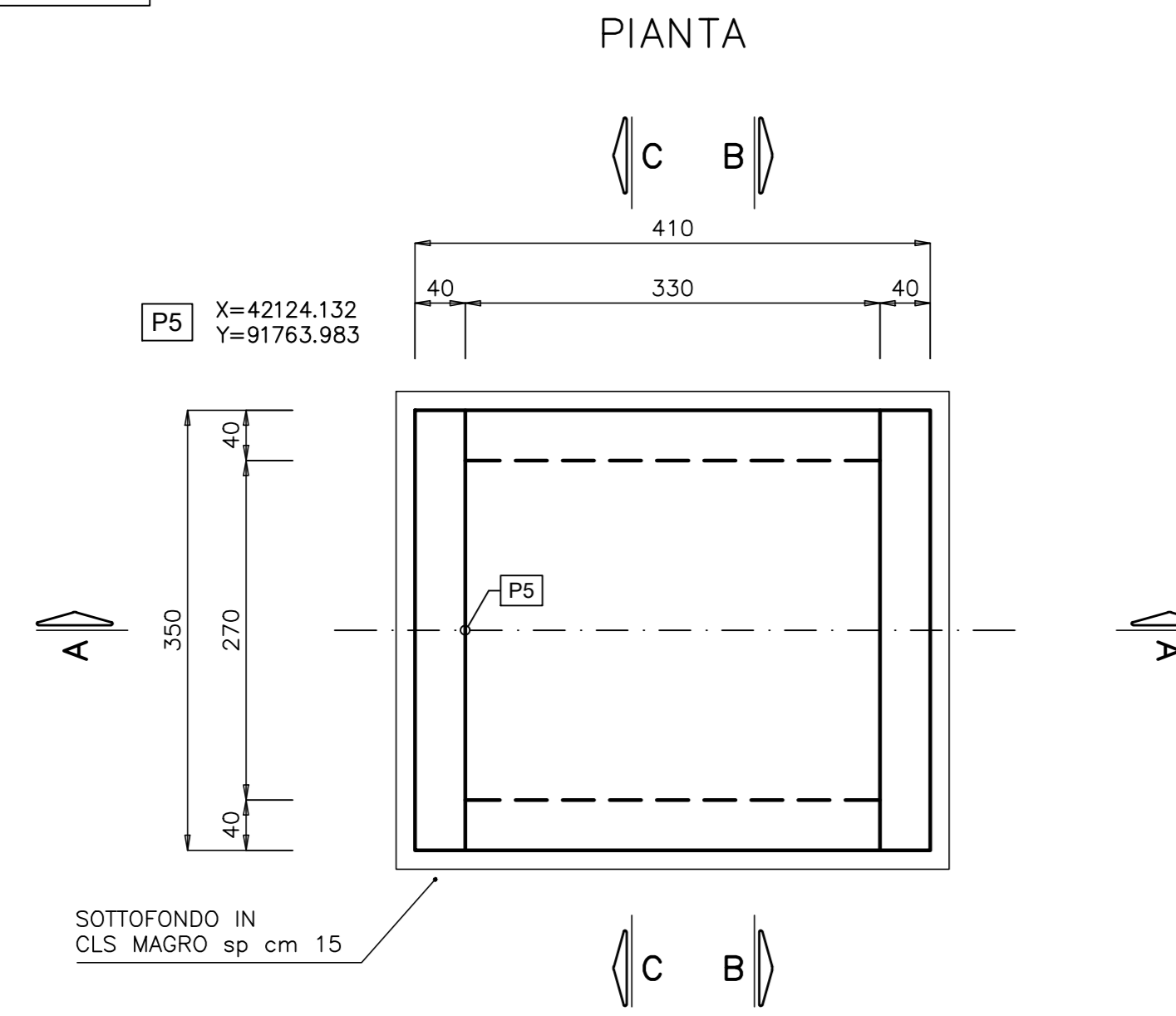
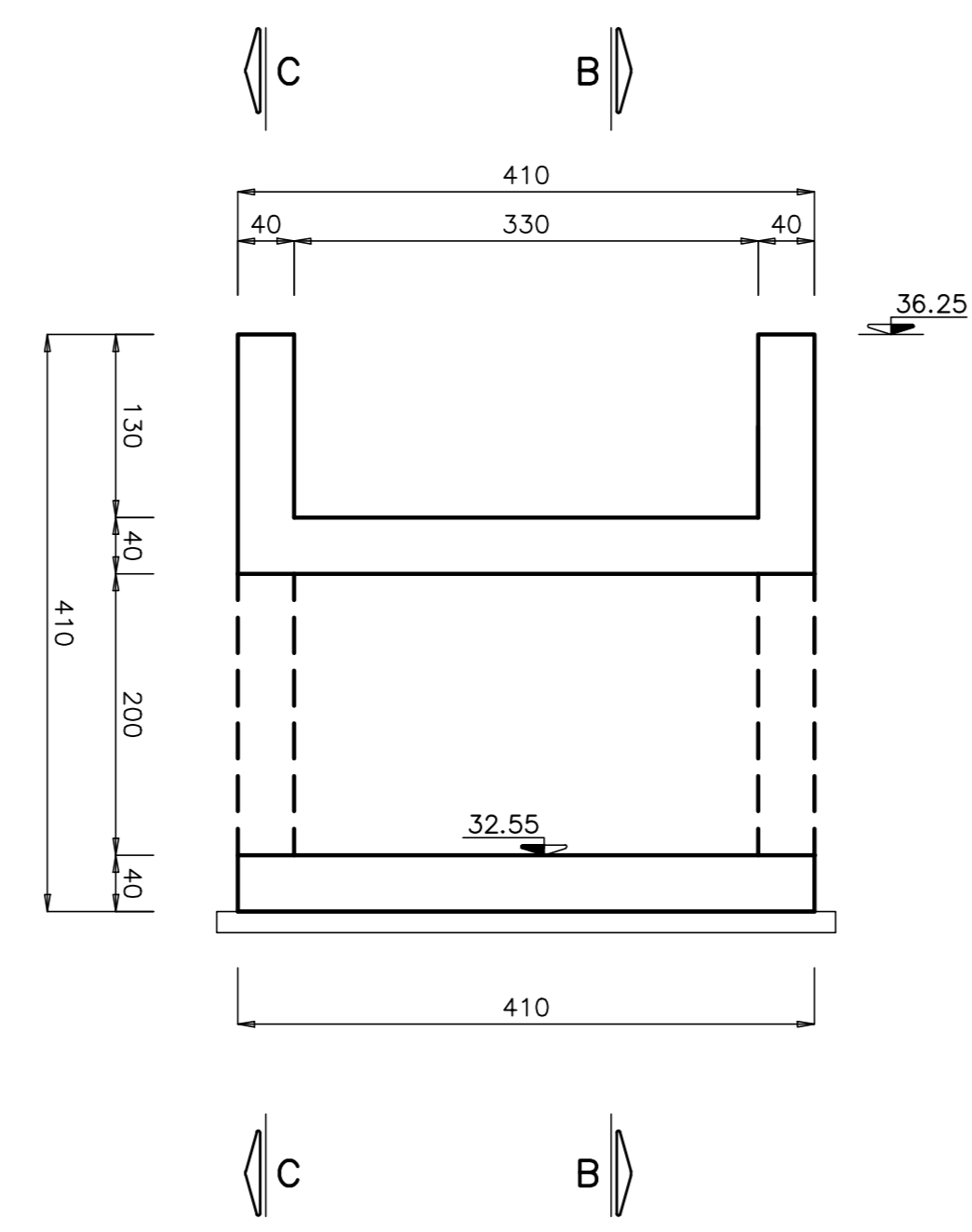


TOMBINO DI INGRESSO scala 1:50
CARPENTERIA ED ARMATURA

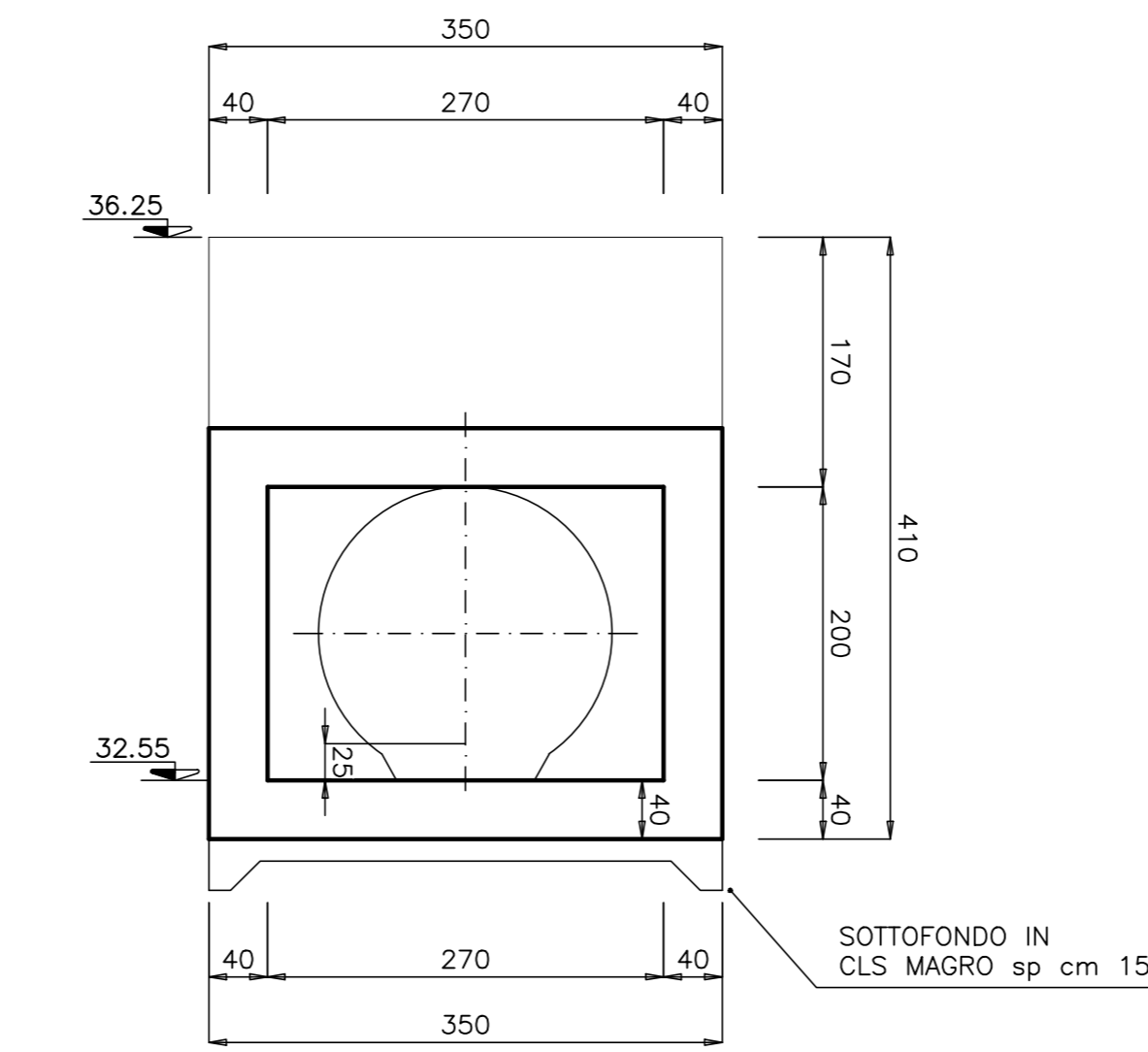
CARREGGIATA SUD



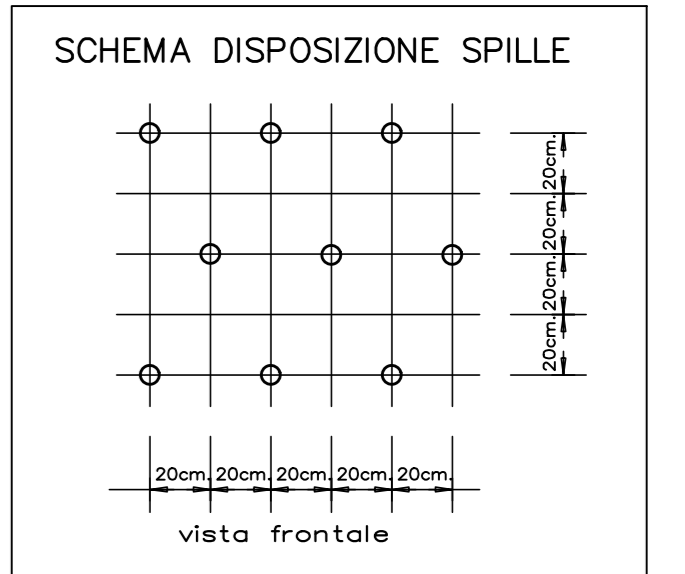
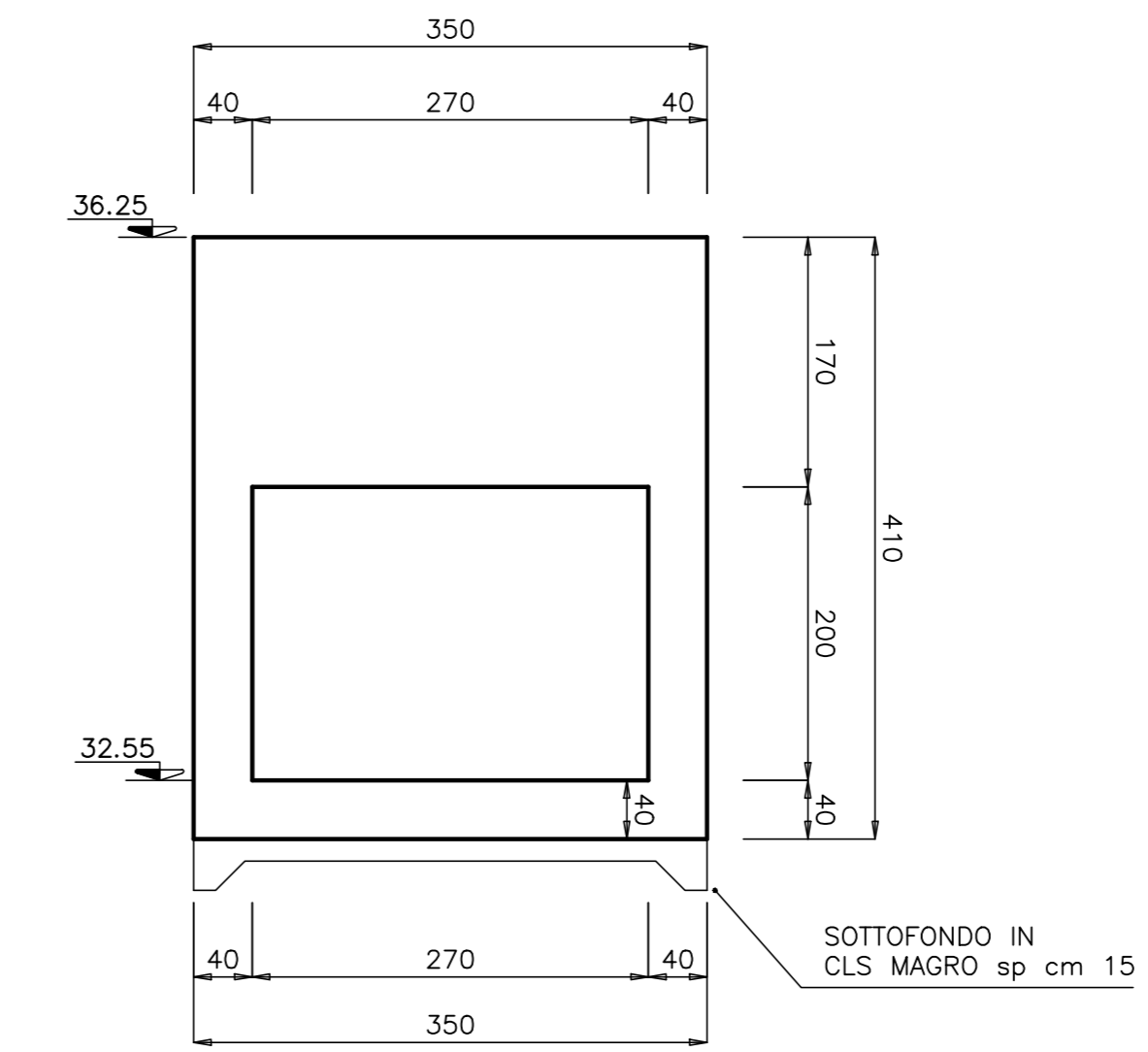
SEZIONE A-A



SEZIONE B-B



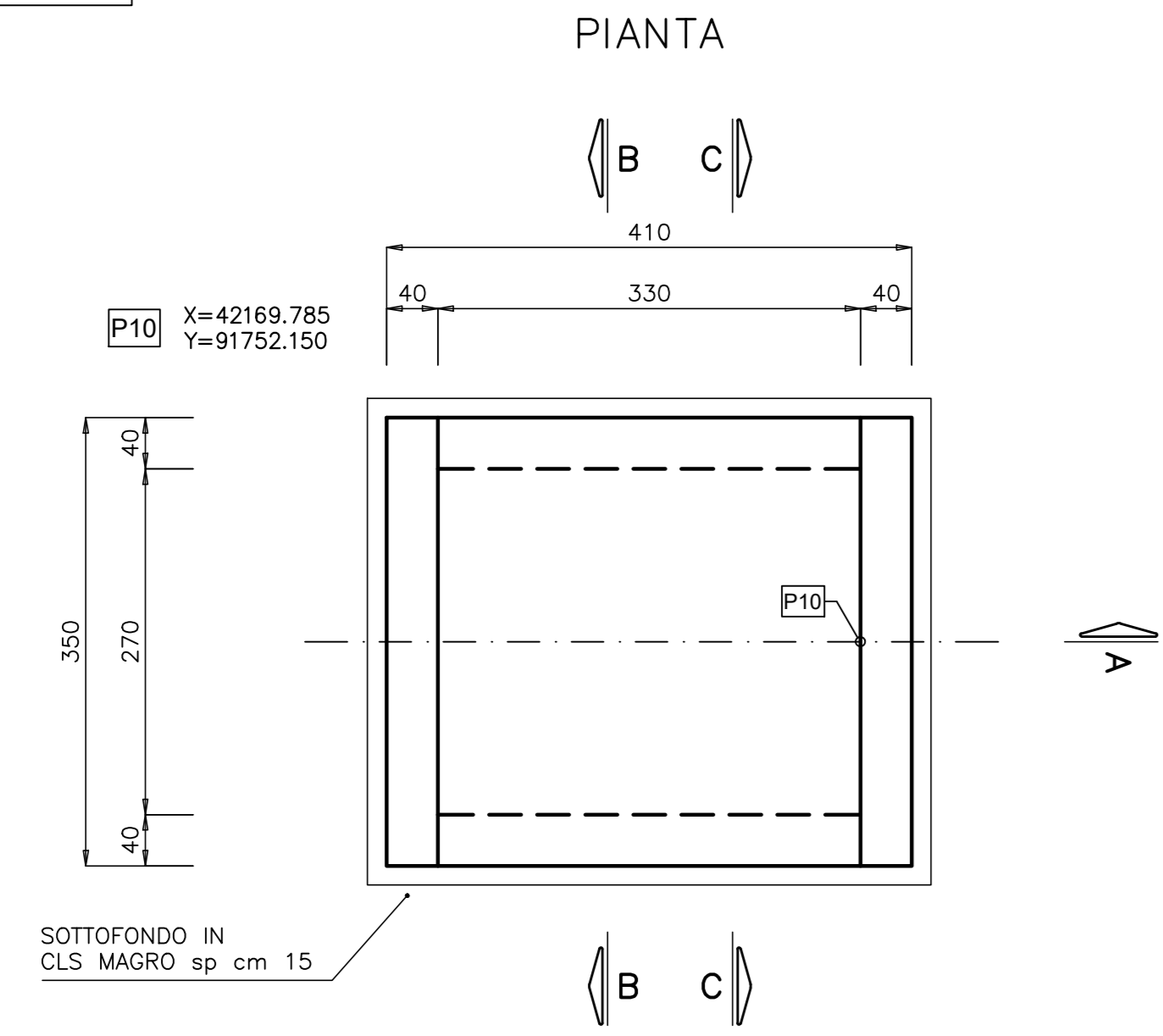
SEZIONE C-C



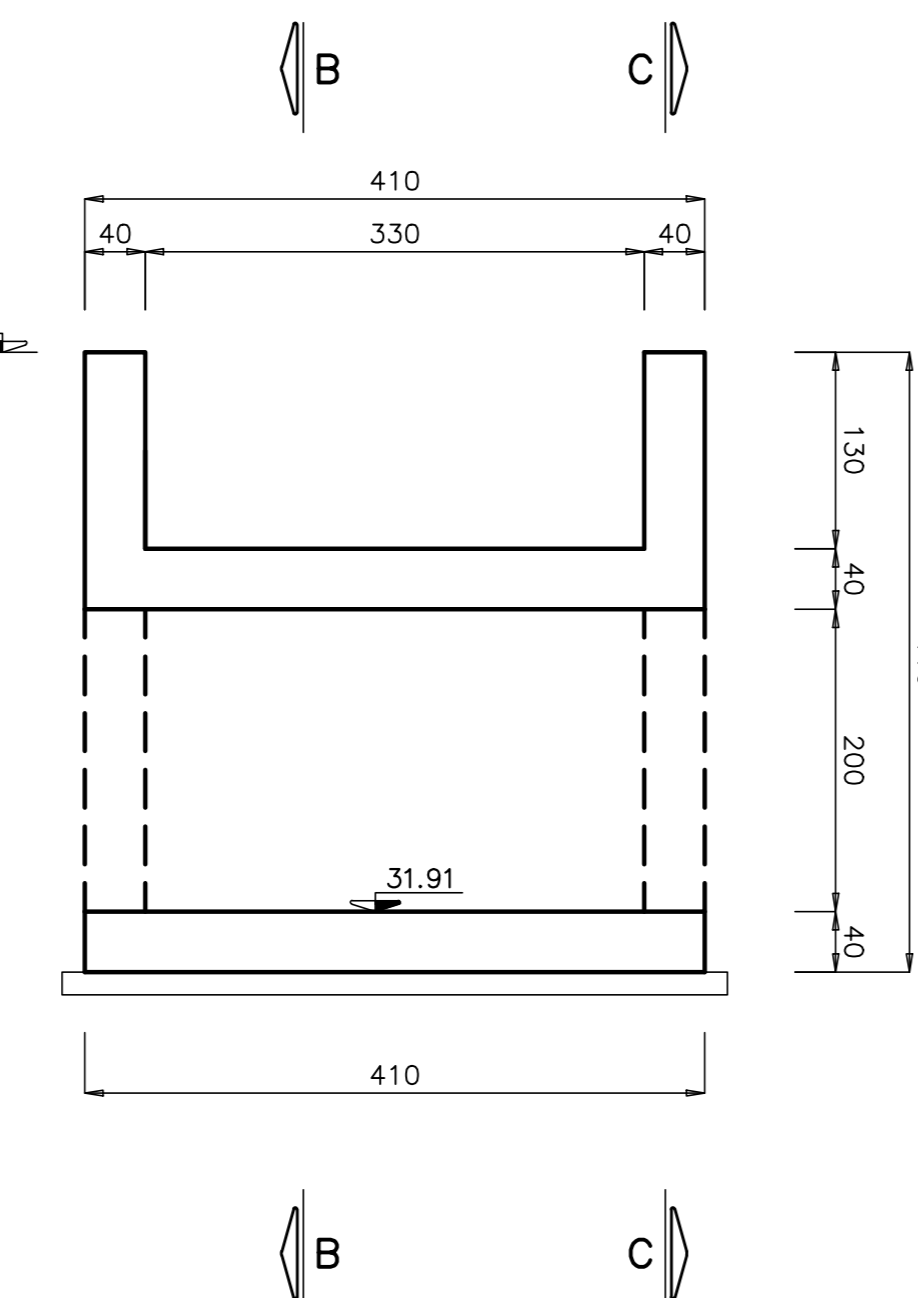
DISTINTA FERRI MANUFATTO INGRESSO TOMBINO								
Descrizione	f	Posizione	n.ferri	Zone n parti	Lunghezza [m]	Lungh. Tot. [m]	Peso tot. [kg]	
Fondazione	12	1	17	1	1	4.60	78.20	69.43
Fondazione	12	2	17	1	1	4.60	78.20	69.43
Fondazione	16	3	20	1	1	4.00	80.00	126.27
Fondazione	16	4	20	1	1	4.00	80.00	126.27
Elevazione	12	5	17	1	1	4.60	78.20	69.43
Elevazione	12	6	17	1	1	4.60	78.20	69.43
Elevazione	16	7	20	1	1	4.00	80.00	126.27
Elevazione	16	8	20	1	1	4.00	80.00	126.27
Elevazione	12	9	10	1	2	4.60	46.00	81.68
Elevazione	12	10	10	1	2	4.60	46.00	81.68
Elevazione	14	11	3	1	3	2.77	8.31	30.13
Elevazione	16	12	20	1	2	3.30	66.00	208.34
Elevazione	16	13	20	1	2	3.30	66.00	208.34
Elevazione	14	14	18	1	2	2.20	39.60	95.71
Elevazione	14	15	18	1	2	2.20	39.60	95.71
Elevazione	14	16	4	1	2	2.20	8.80	21.27
Elevazione	14	17	4	1	2	2.20	8.80	21.27
Elevazione	12	18	6	1	2	4.00	24.00	42.62
Elevazione	12	19	6	1	2	4.00	24.00	42.62
Elevazione	14	20	3	1	2	0.71	2.13	5.15
Elevazione	14	21	3	1	2	0.71	2.13	5.15
Elevazione	14	22	10	1	2	1.49	14.90	36.01
Elevazione	14	23	10	1	2	1.49	14.90	36.01
Elevazione	8	24	73	1	1	0.55	40.15	15.84
TOTALE kg							1810.28	

TOMBINO DI USCITA scala 1:50
CARPENTERIA ED ARMATURA

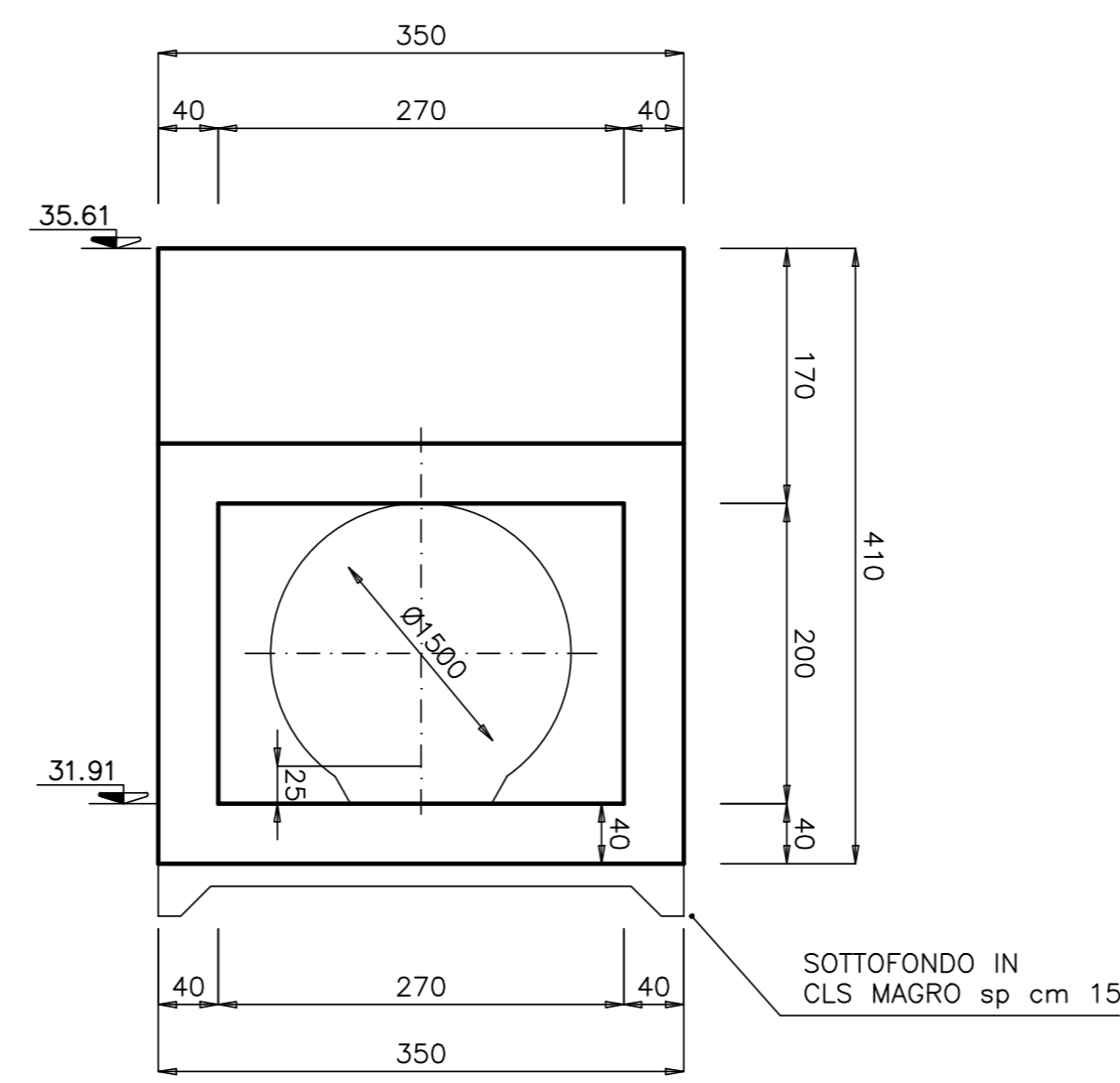
CARREGGIATA NORD



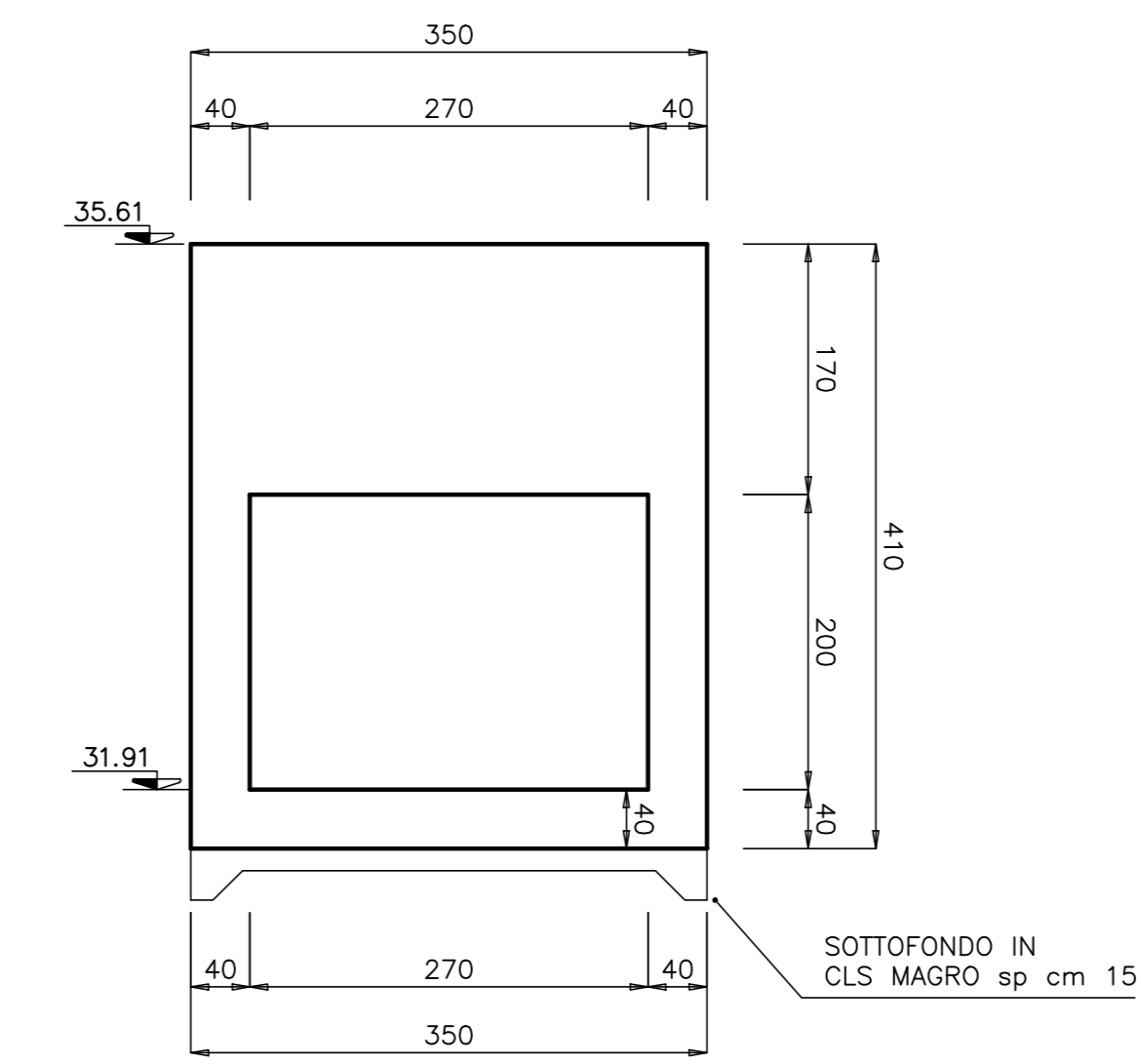
SEZIONE A-A



SEZIONE B-B

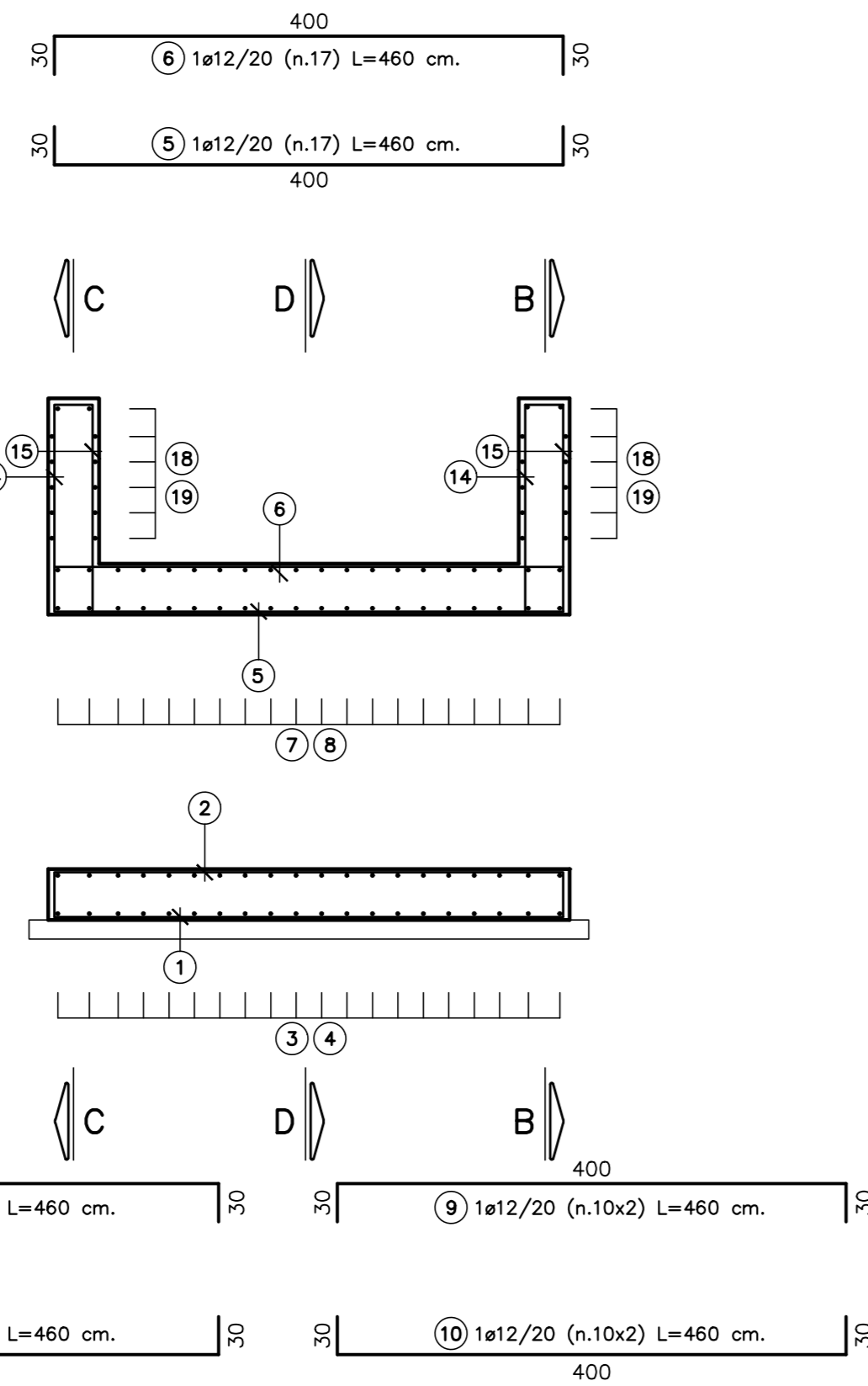


SEZIONE C-C

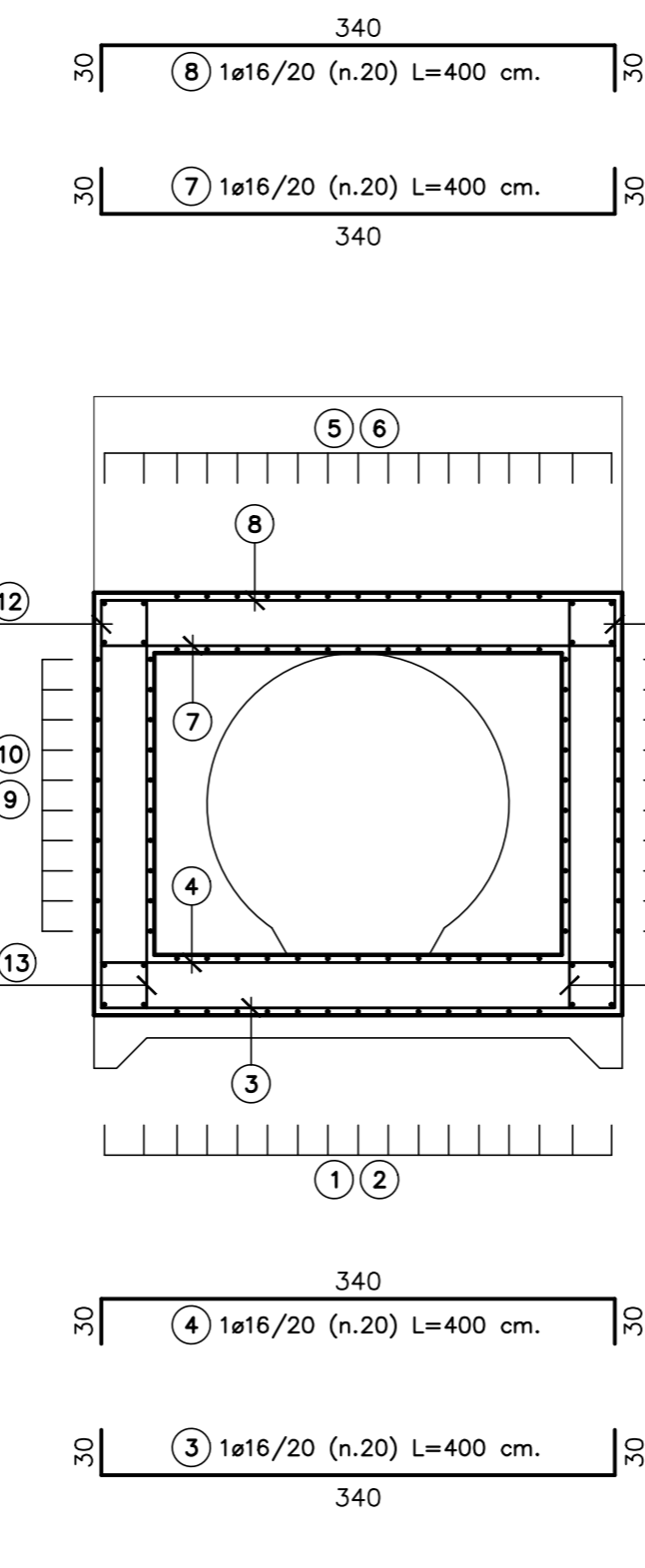


DISTINTA FERRI MANUFATTO USCITA TOMBINO								
Descrizione	f	Posizione	n.ferri	Zone n parti	Lunghezza [m]	Lungh. Tot. [m]	Peso tot. [kg]	
Fondazione	12	1	17	1	1	4.60	78.20	69.43
Fondazione	12	2	17	1	1	4.60	78.20	69.43
Fondazione	16	3	20	1	1	4.00	80.00	126.27
Fondazione	16	4	20	1	1	4.00	80.00	126.27
Elevazione	12	5	17	1	1	4.60	78.20	69.43
Elevazione	12	6	17	1	1	4.60	78.20	69.43
Elevazione	16	7	20	1	1	4.00	80.00	126.27
Elevazione	16	8	20	1	1	4.00	80.00	126.27
Elevazione	12	9	10	1	2	4.60	46.00	81.68
Elevazione	12	10	10	1	2	4.60	46.00	81.68
Elevazione	14	11	3	1	3	2.77	8.31	30.13
Elevazione	16	12	20	1	2	3.30	66.00	208.34
Elevazione	16	13	20	1	2	3.30	66.00	208.34
Elevazione	14	14	18	1	2	2.20	39.60	95.71
Elevazione	14	15	18	1	2	2.20	39.60	95.71
Elevazione	14	16	4	1	2	2.20	8.80	21.27
Elevazione	14	17	4	1	2	2.20	8.80	21.27
Elevazione	12	18	6	1	2	4.00	24.00	42.62
Elevazione	12	19	6	1	2	4.00	24.00	42.62
Elevazione	14	20	3	1	2	0.71	2.13	5.15
Elevazione	14	21	3	1	2	0.71	2.13	5.15
Elevazione	14	22	10	1	2	1.49	14.90	36.01
Elevazione	14	23	10	1	2	1.49	14.90	36.01
Elevazione	8	24	73	1	1	0.55	40.15	15.84
TOTALE kg							1810.28	

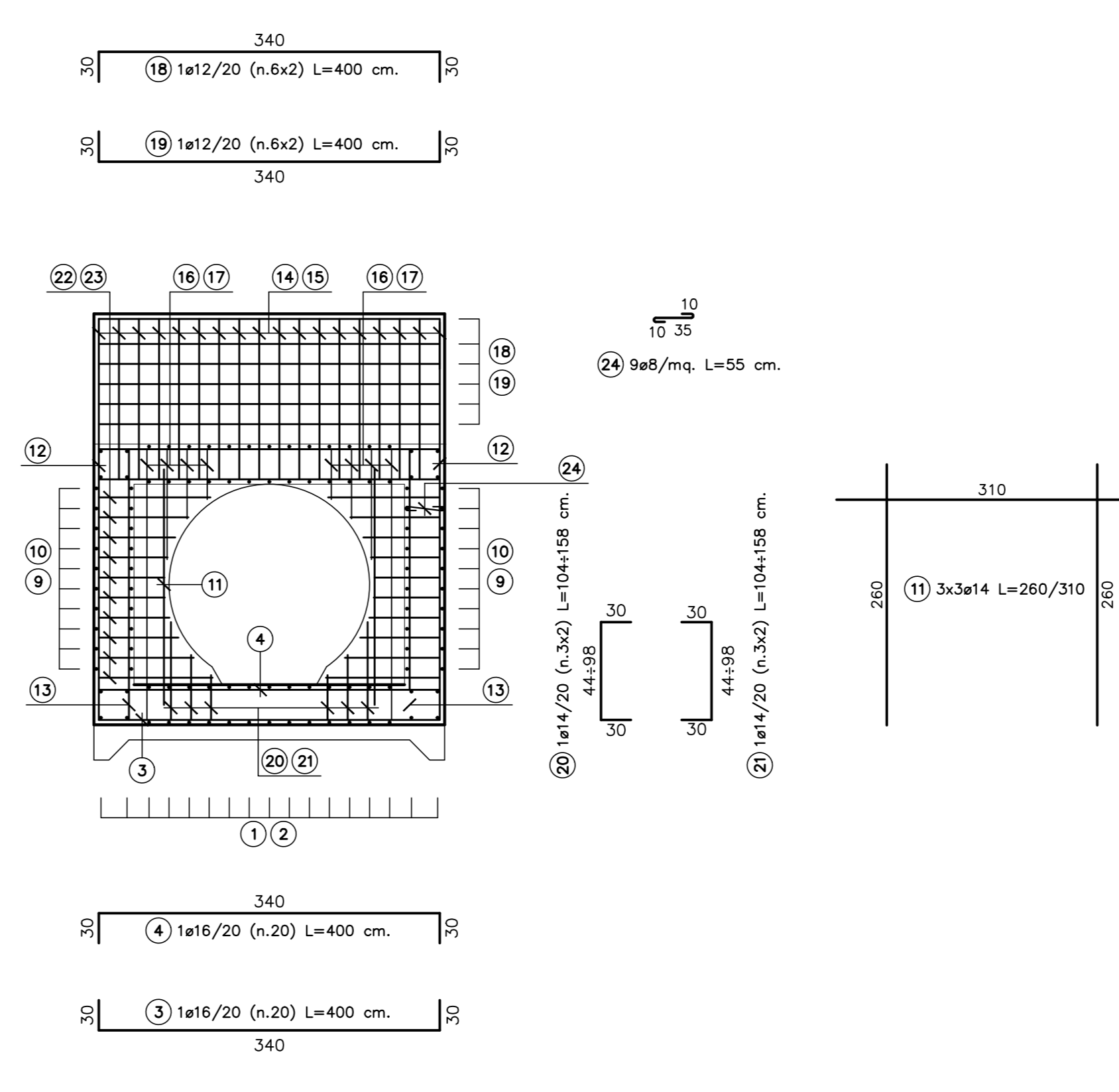
SEZIONE A-A



SEZIONE D-D



SEZIONE B-B



NOTA : ARMATURA VALIDA PER ENTRAMBI I MANUFATTI LATO ROSETO CAPO SPULICO E INNESTO S.S. 534

ANAS Sp.A. Direzione Generale
DG 41/08
LAVORI DI COSTRUZIONE DEL 3° MEGALOTTO DELLA S.S. 106 ZONICA - CAT. B - DALL'INNESTO CON LA S.S. 534 (km 365+150) A ROSETO CAPO SPULICO (km 400+000)
PROGETTO ESECUTIVO
SOTTOPASSI, SOTTOVIA E TOMBINI IDRAULICI
OPERE D'ARTE - TOMBINI IDRAULICI
Tombino circolare faunistico al km 9+520,00 - diam. 1500
Carpenteria e armatura 1/2
CONTRAENTE GENERALE:
SIRJO S.C.p.A.
Società di Progetto
Presidente:
Dott. Arch. Maria Elena Cuzzocrea
PROGETTAZIONE:
ASTALDI
Dott. Ing. S.LIETO
salini
impregio
Il progettista:
Dott. Ing. S.LIETO
Il coordinatore per la sicurezza:
Ing. L.A. Gargiulo
Il RESPONSABILE DEL PROCEDIMENTO:
Ing. R. Laporta
Rep.: -
Codice Progetto: L O 7 1 6 C E 1 9 0 1
Codice Elaborato: T O I T O 6 S I R J O C P O I B
Rev. A 28.04.2017 Emissione
Rev. B 15.04.2019 Revisione
Disegnato: Ing. T. Zarella
Verificato: Ing. F. M. La Camera
Approvato: Ing. E. Campa
Ing. S. Lieto