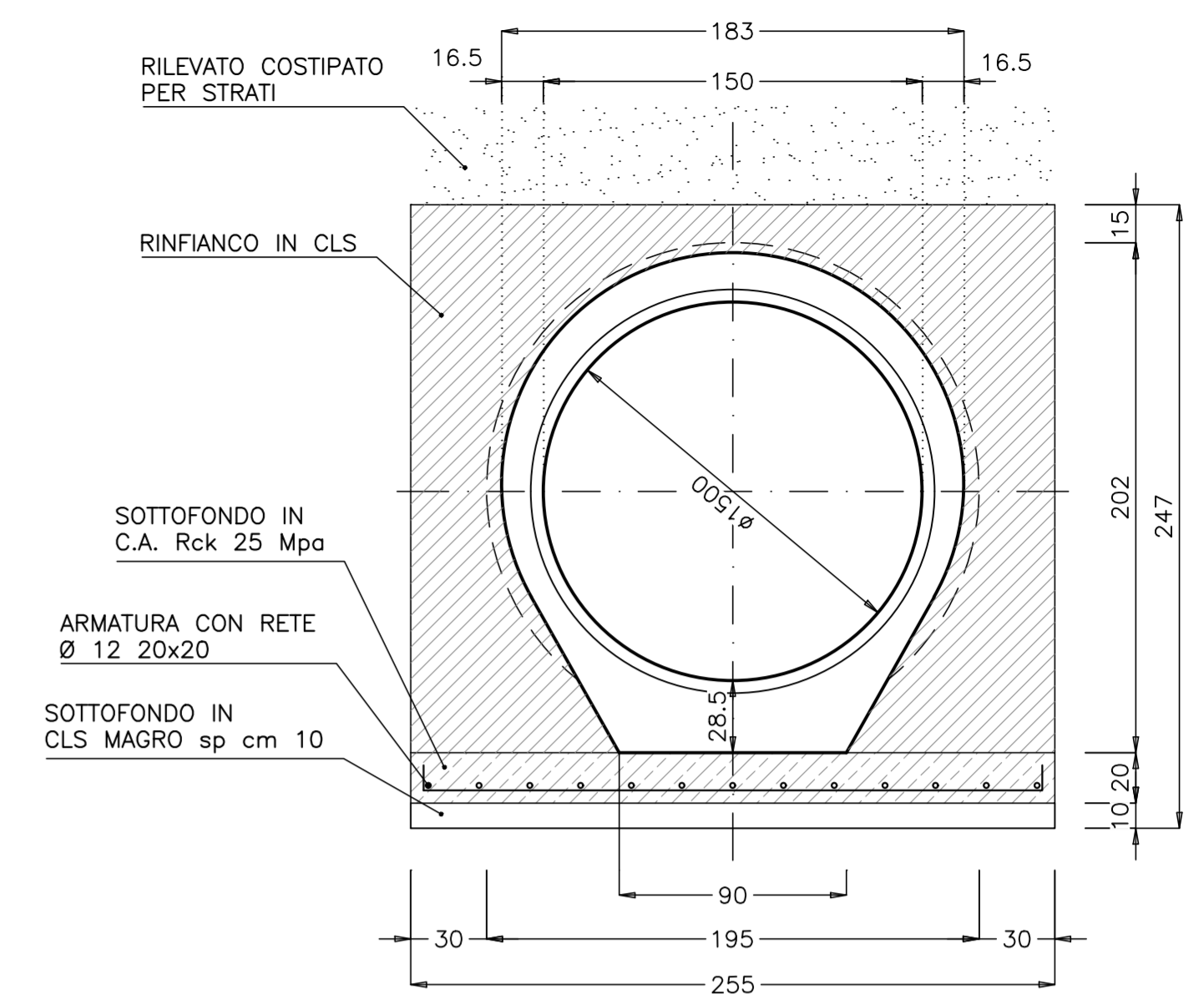
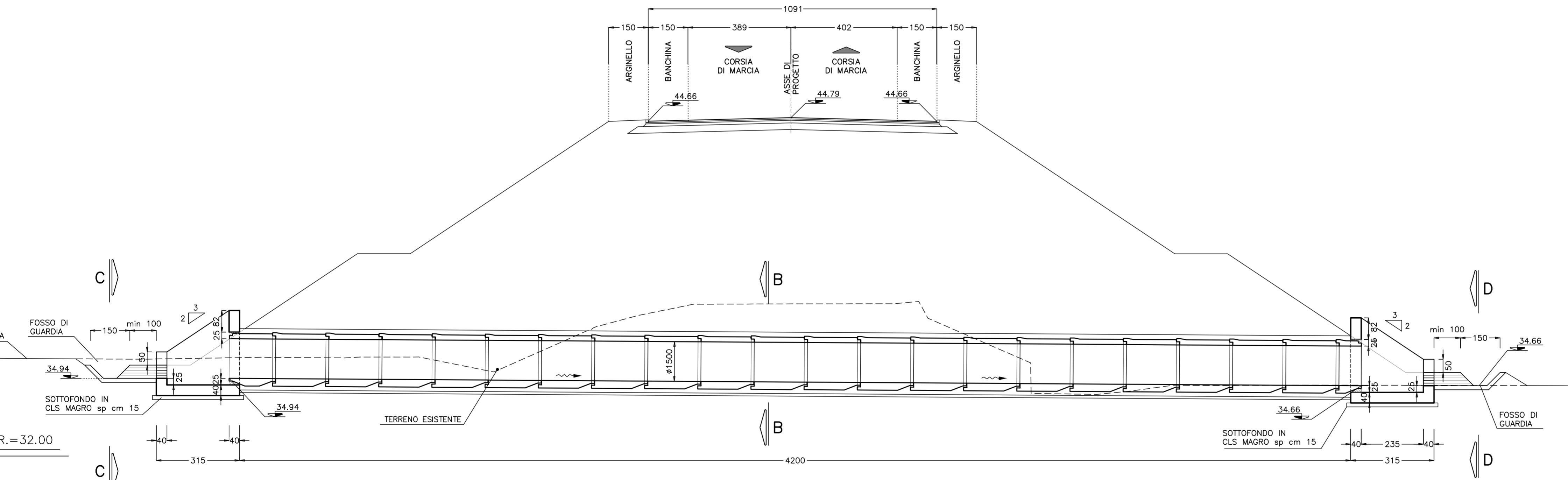


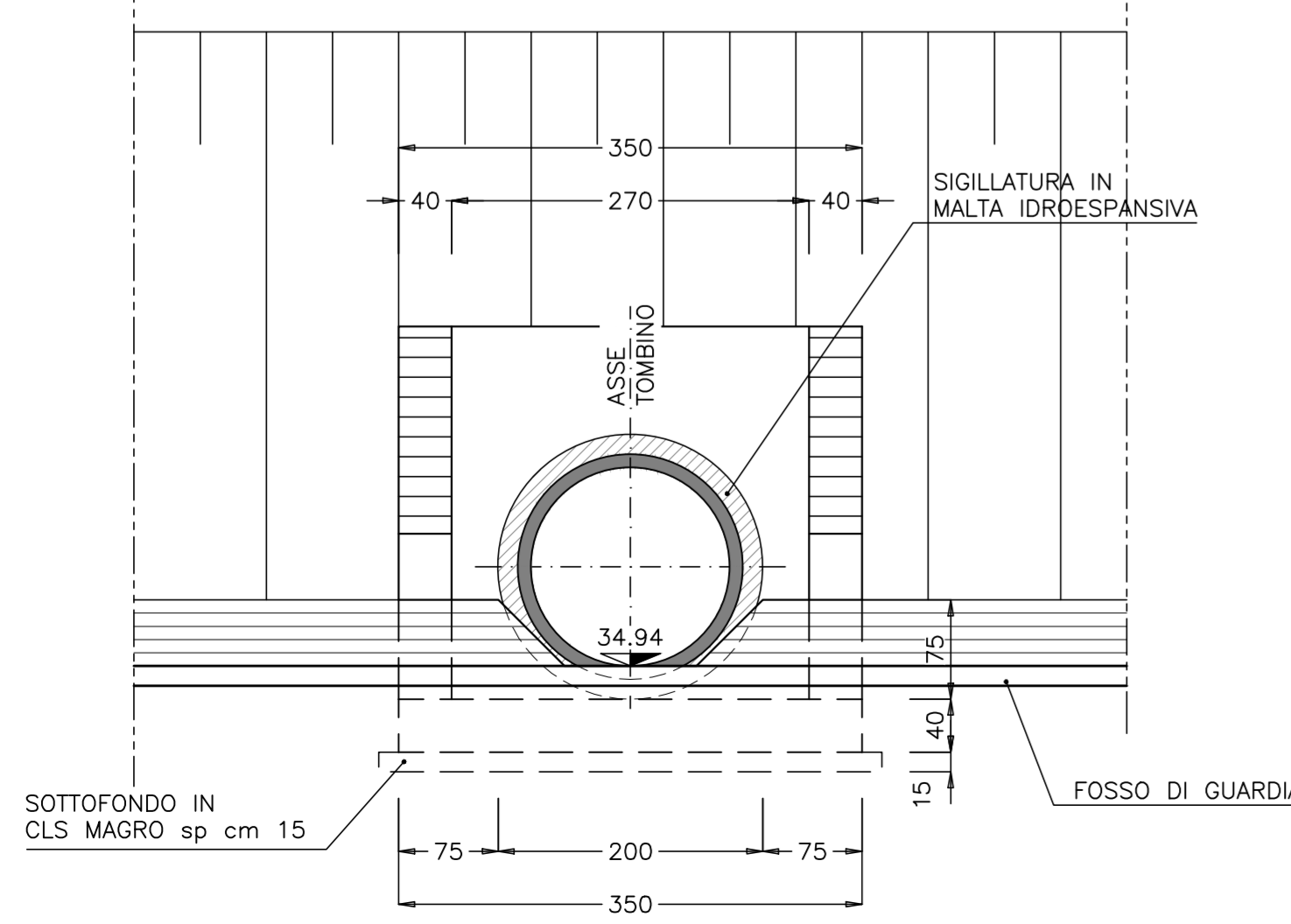
SEZIONE LONGITUDINALE A-A Scala 1:100



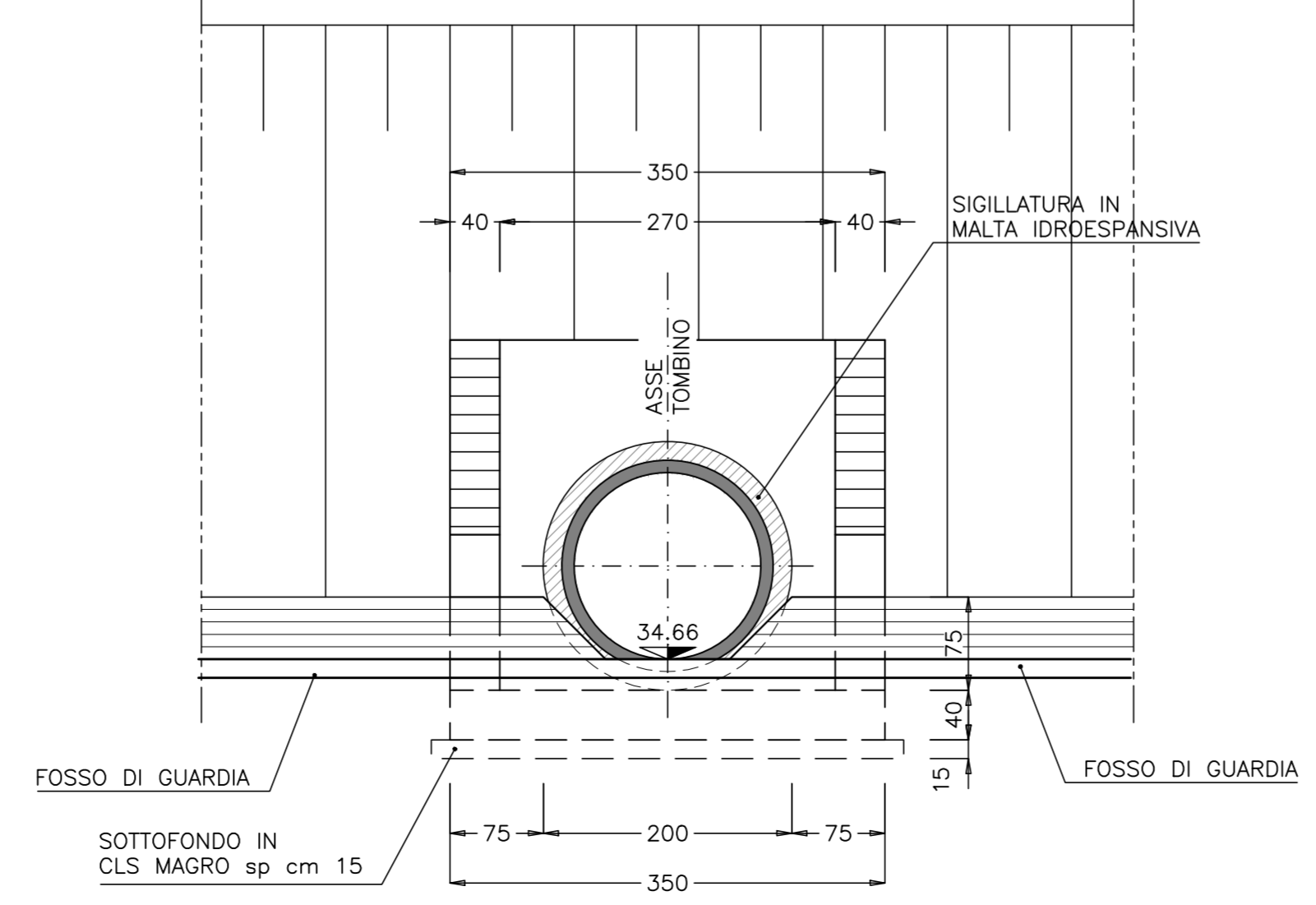
COORDINATE PUNTI NOTEVOLI

P1	X=42346.135 Y=92018.177	P6	X=42331.348 Y=91975.518
P2	X=42345.104 Y=92015.200	P7	X=42330.317 Y=91972.542
P3	X=42341.797 Y=92016.347	P8	X=42327.010 Y=91973.688
P4	X=42342.828 Y=92019.323	P9	X=42328.041 Y=91976.664
P5	X=42344.351 Y=92018.372	P10	X=42328.794 Y=91973.493

SEZIONE C-C scala 1:50



SEZIONE D-D scala 1:50



**DG 41/08**  
LAVORI DI COSTRUZIONE DEL 3° MEGALOTTO DELLA S.S. 106 JONICA - CAT. B - DALL'INNESTO CON LA S.S. 534 (km 365+150) A ROSETO CAPO SPULICO (km 400+000)

**PROGETTO ESECUTIVO**  
SOTTOPASSI, SOTTOVIA E TOMBINI IDRAULICI  
OPERE D'ARTE - TOMBINI IDRAULICI  
TOMBINO CIRCOLARE SV CERCHIARA DI CALABRIA - FRANCAVILLA RAMPA G - diam. 1500  
Planimetria, Sezione longitudinale e Sezione trasversale

**CONTRAENTE GENERALE:**  
Società di Progetto  
**SIRJO S.C.p.A.**  
Presidente:  
Dott. Arch. Maria Elena Cuzzocrea

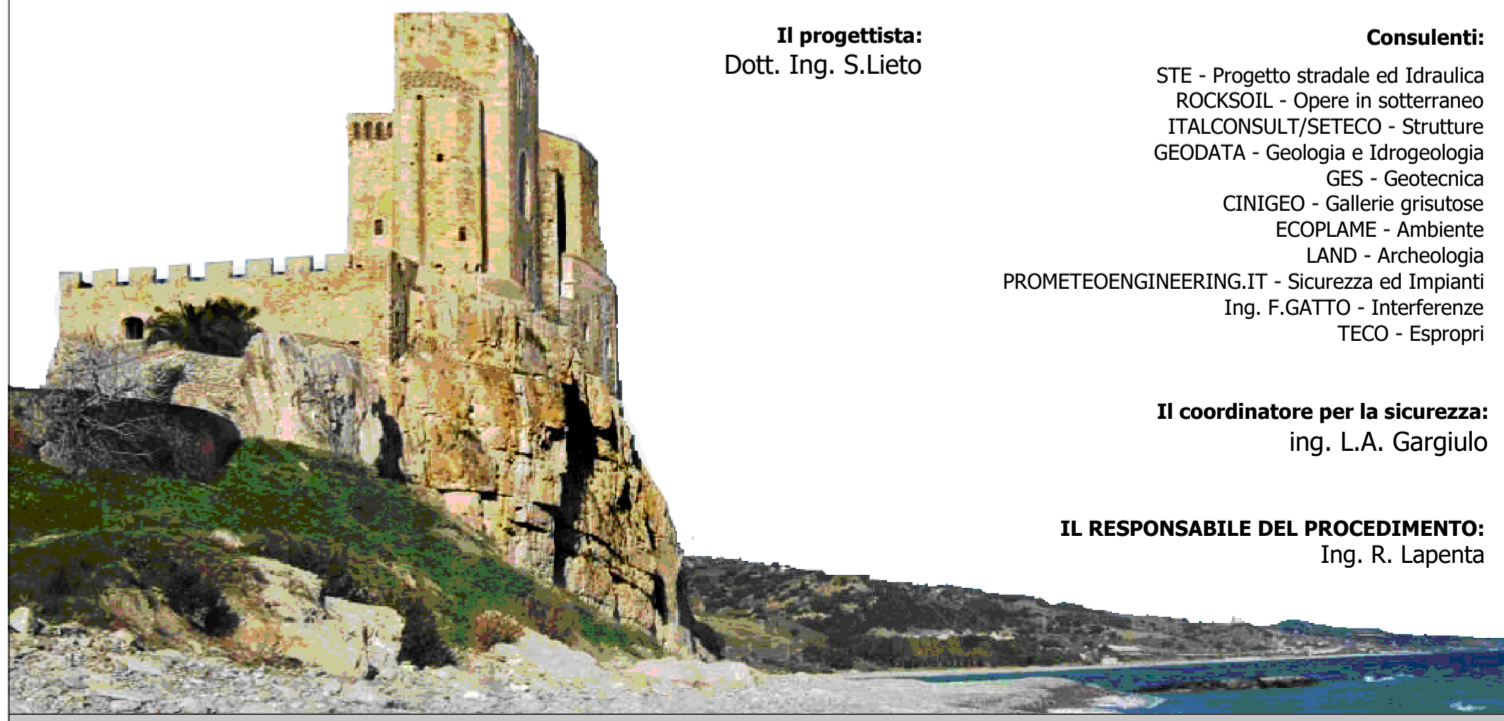


**Il progettista:**  
Dott. Ing. S. Lieto

**Consulenti:**  
STE - Progetto stradale ed Idraulica  
ROCKSOIL - Opere in sotterraneo  
ITALCONSULT/SETECO - Strutture  
GEODATA - Geologia e Idrogeologia  
GES - Geotecnica  
CINIGEO - Gallerie grottose  
ECORLANE - Ambiente  
LAND - Archeologia  
PROMETEOENGINEERING.IT - Sicurezza ed Impianti  
Ing. F.GATTO - Interferenze  
TECO - Espropri

**Il coordinatore per la sicurezza:**  
Ing. L.A. Gargiulo

**IL RESPONSABILE DEL PROCEDIMENTO:**  
Ing. R. Lapenta



Rep.: -

Codice Progetto: **LO716CE1901**      Codice Elaborato: **T01TOC3STRDIO1B**

Rev.	Data	Descrizione	Redatto	Verificato	Approvato
A	28.04.2017	Emissione	Ing. T. Zanella	Ing. F. M. La Camera	Ing. E. Campa
B	15.04.2019	Revisione	Ing. T. Zanella	Ing. F. M. La Camera	Ing. S. Lieto

Scala di rappresentazione: VARIE