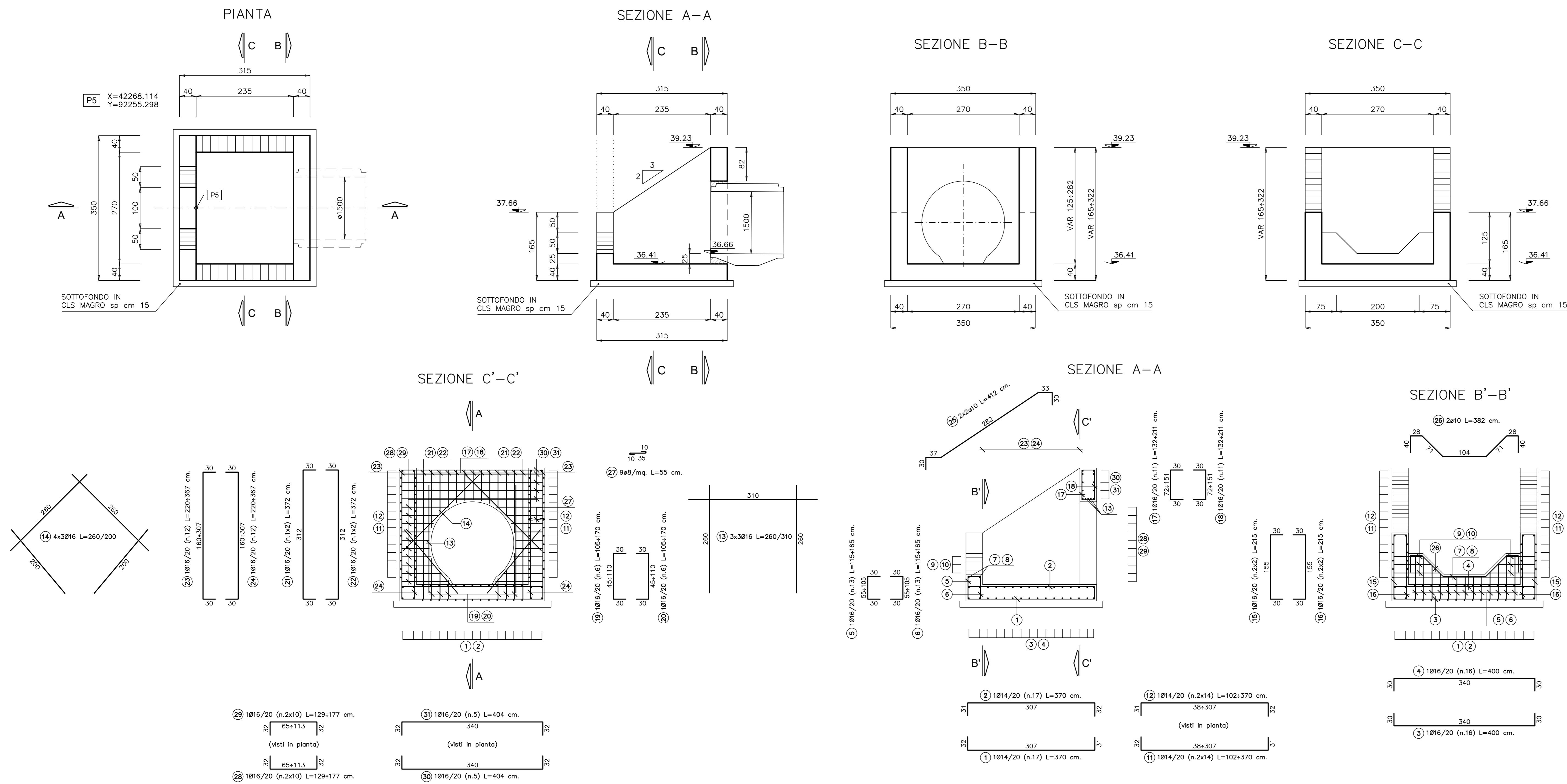


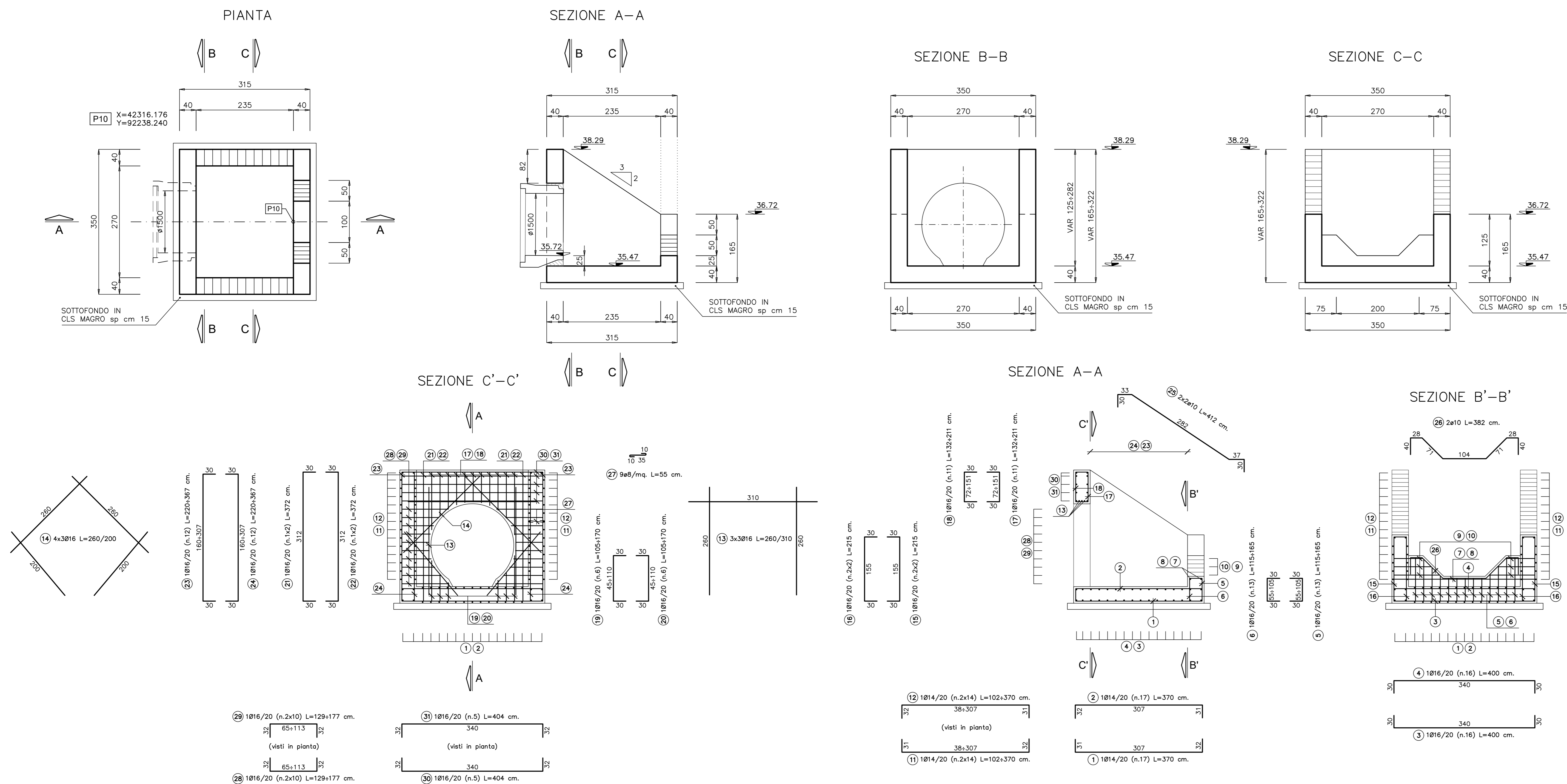
TOMBINO DI INGRESSO scala 1:50  
CARPENTERIA ED ARMATURA



DISTINTA FERRE TOMBINO DI INGRESSO							
Descrizione	f	Posizione	n.ferri	Zone (n.parti)	lunghezza [m]	Peso tot. [kg]	
Fondazione	14	1	17	1	3,70	62,90	76,01
Fondazione	14	2	17	1	3,70	62,90	76,01
Fondazione	16	3	16	1	4,00	64,00	101,01
Fondazione	16	4	16	1	4,00	64,00	101,01
Fondazione	16	5	13	1	1,40	18,20	28,73
Fondazione	16	6	13	1	1,40	18,20	28,73
Fondazione	16	7	1	1	4,04	4,04	6,38
Fondazione	16	8	1	1	4,04	4,04	6,38
Fondazione	16	9	3	1	2,15	4,30	14,58
Fondazione	16	10	3	1	2,15	4,30	14,58
Fondazione	14	11	14	1	2,36	33,04	79,85
Fondazione	14	12	14	1	2,36	33,04	79,85
Fondazione	16	13	3	1	2,77	8,31	39,35
Fondazione	16	14	4	1	2,30	9,20	43,56
Fondazione	16	15	2	1	2,15	4,30	13,57
Fondazione	16	16	2	1	2,15	4,30	13,57
Fondazione	16	17	11	1	1,72	18,87	29,78
Fondazione	16	18	11	1	1,72	18,87	29,78
Fondazione	16	19	6	1	1,37	8,22	12,97
Fondazione	16	20	6	1	1,37	8,22	12,97
Fondazione	16	21	2	1	3,72	7,44	11,74
Fondazione	16	22	2	1	3,72	7,44	11,74
Fondazione	16	23	12	1	2,94	35,22	55,59
Fondazione	16	24	12	1	2,94	35,22	55,59
Fondazione	10	25	2	1	4,12	8,24	10,16
Fondazione	10	26	2	1	3,82	7,64	4,71
Fondazione	8	27	42	1	0,55	23,10	18,23
Fondazione	16	28	10	1	1,53	15,30	48,30
Fondazione	16	29	10	1	1,53	15,30	48,30
Fondazione	16	30	5	1	4,04	20,20	31,88
Fondazione	16	31	5	1	4,04	20,20	31,88
TOTALE kg						1136,801	

DISTINTA FERRE TOMBINO DI USCITA							
Descrizione	f	Posizione	n.ferri	Zone (n.parti)	lunghezza [m]	Peso tot. [kg]	
Fondazione	14	1	17	1	3,70	62,90	76,01
Fondazione	14	2	17	1	3,70	62,90	76,01
Fondazione	16	3	16	1	4,00	64,00	101,01
Fondazione	16	4	16	1	4,00	64,00	101,01
Fondazione	16	5	13	1	1,40	18,20	28,73
Fondazione	16	6	13	1	1,40	18,20	28,73
Fondazione	16	7	1	1	4,04	4,04	6,38
Fondazione	16	8	1	1	4,04	4,04	6,38
Fondazione	16	9	3	1	2,15	4,30	14,58
Fondazione	16	10	3	1	2,15	4,30	14,58
Fondazione	14	11	14	1	2,36	33,04	79,85
Fondazione	14	12	14	1	2,36	33,04	79,85
Fondazione	16	13	3	1	2,77	8,31	39,35
Fondazione	16	14	4	1	2,30	9,20	43,56
Fondazione	16	15	2	1	2,15	4,30	13,57
Fondazione	16	16	2	1	2,15	4,30	13,57
Fondazione	16	17	11	1	1,72	18,87	29,78
Fondazione	16	18	11	1	1,72	18,87	29,78
Fondazione	16	19	6	1	1,37	8,22	12,97
Fondazione	16	20	6	1	1,37	8,22	12,97
Fondazione	16	21	2	1	3,72	7,44	11,74
Fondazione	16	22	2	1	3,72	7,44	11,74
Fondazione	16	23	12	1	2,94	35,22	55,59
Fondazione	16	24	12	1	2,94	35,22	55,59
Fondazione	10	25	2	1	4,12	8,24	10,16
Fondazione	10	26	2	1	3,82	7,64	4,71
Fondazione	8	27	42	1	0,55	23,10	18,23
Fondazione	16	28	10	1	1,53	15,30	48,30
Fondazione	16	29	10	1	1,53	15,30	48,30
Fondazione	16	30	5	1	4,04	20,20	31,88
Fondazione	16	31	5	1	4,04	20,20	31,88
TOTALE kg						1136,80	

TOMBINO DI USCITA scala 1:50  
CARPENTERIA ED ARMATURA



**ANAS S.p.A.**  
DIREZIONE GENERALE  
**DG 41/08**  
LAVORI DI COSTRUZIONE DEL 3° MEGALOTTO DELLA S.S. 106 JONICA - CAT. B -  
DALL'INNESTO CON LA S.S. 534 (km 365+150) A ROSETO CAPO SPULICCO (km 400+000)

**PROGETTO ESECUTIVO**  
SOTTOPASSI, SOTTOVIA E TOMBINI IDRAULICI  
OPERE D'ARTE - TOMBINI IDRAULICI  
TOMBINO CIRCOLARE AL KM 10+030,00 - diam. 1500  
Carpenteria, dettagli ed armatura

**CONTRAENTE GENERALE:**  
Società di Progetto  
**SIRJO S.c.p.a.**  
Presidente:  
Dott. Arch. Maria Elena Cuzzocrea

**PROGETTAZIONE:**  
**ASTALDI**  
Dott. Ing. S. Lieto

**CONSULENTI:**  
SITE - Progetto stradale ed idraulica  
RDOSSGSL - Opere in sotterraneo  
ITALCONSULTARETICO - Strutture  
GEODATA - Geologia e litologia  
GEO - Geotecnica  
CINQUEO - Gallerie gallerie  
ECOLAND - ambiente  
LAND - Archeologia  
PROMTECHINGENIERING - Scavaletti ed impianti  
Ing. F. GATTO - Interferenze  
TECO - Esperti

**Il coordinatore per la sicurezza:**  
Ing. L.A. Gargiulo

**IL RESPONSABILE DEL PROCEEDIMENTO:**  
Ing. R. Laporta

Rep.: -  
Codice Progetto: **LO716CE1901**  
Codice Elaborato: **T01T021STRCP01B**  
Scala di rappresentazione: 1:50

Rev.	Data	Descrizione	Redatto	Verificato	Approvato
A	28.04.2017	Emissione	Ing. T. Zambella	Ing. F. M. La Camera	Ing. E. Campa
B	15.04.2019	Revisione	Ing. T. Zambella	Ing. F. M. La Camera	Ing. S. Lieto