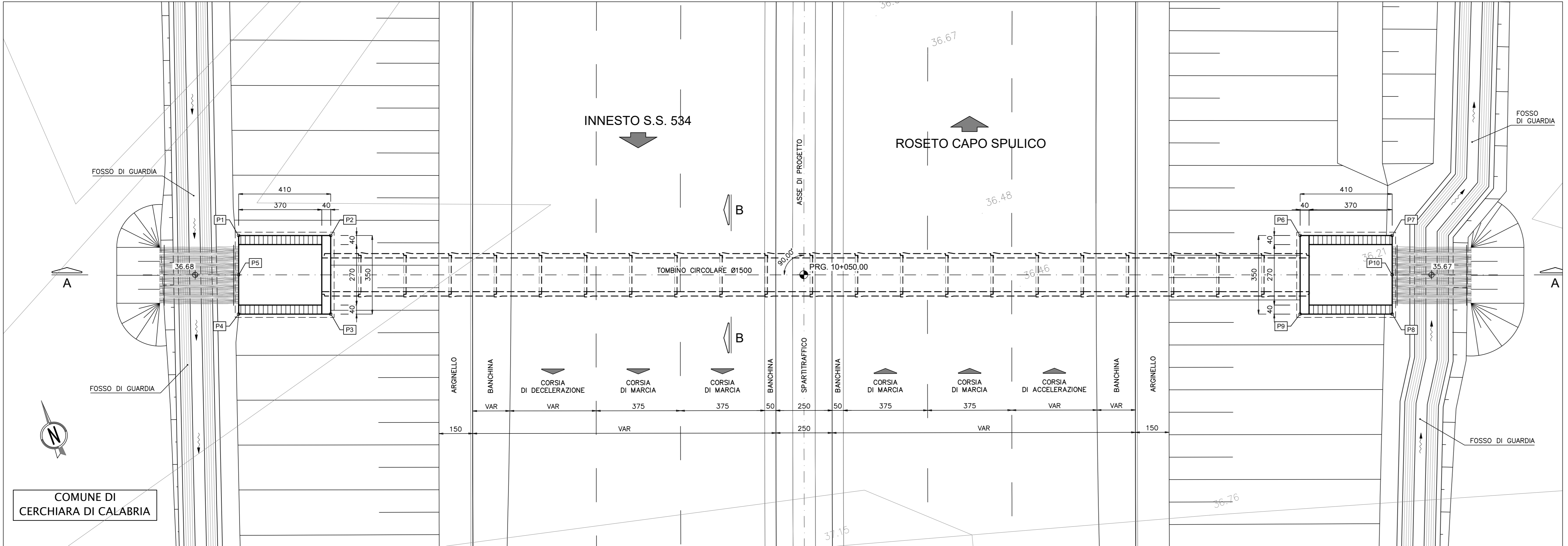
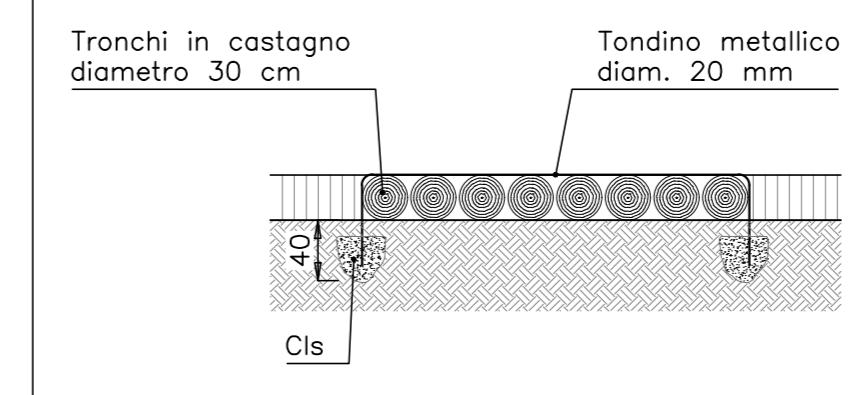


PLANIMETRIA scala 1:100

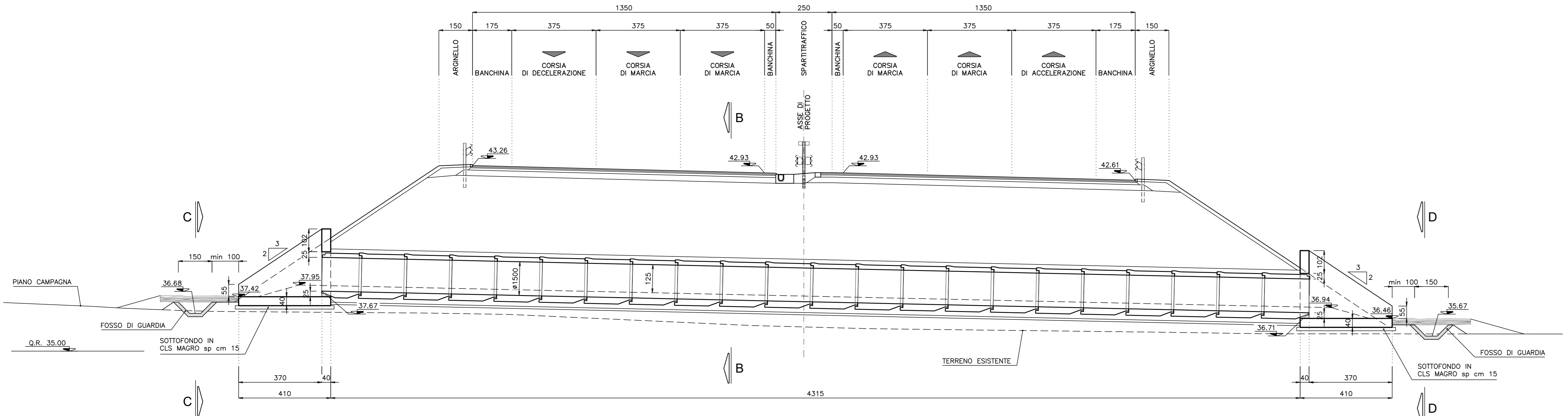


PARTICOLARE TRONCHI PER ATTRAVERSAMENTO CANALI



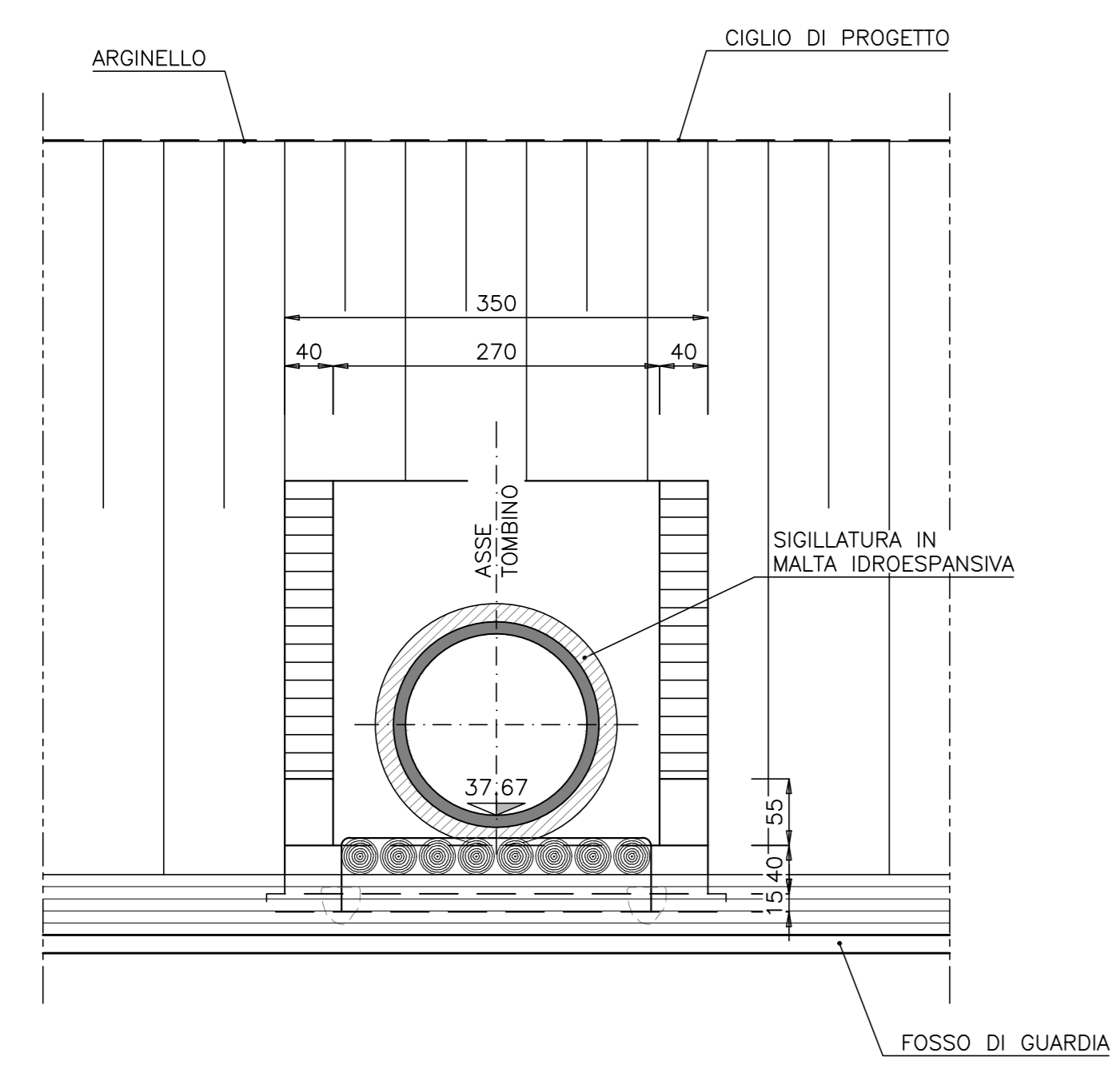
scala 1:50

SEZIONE LONGITUDINALE A-A scala 1:100

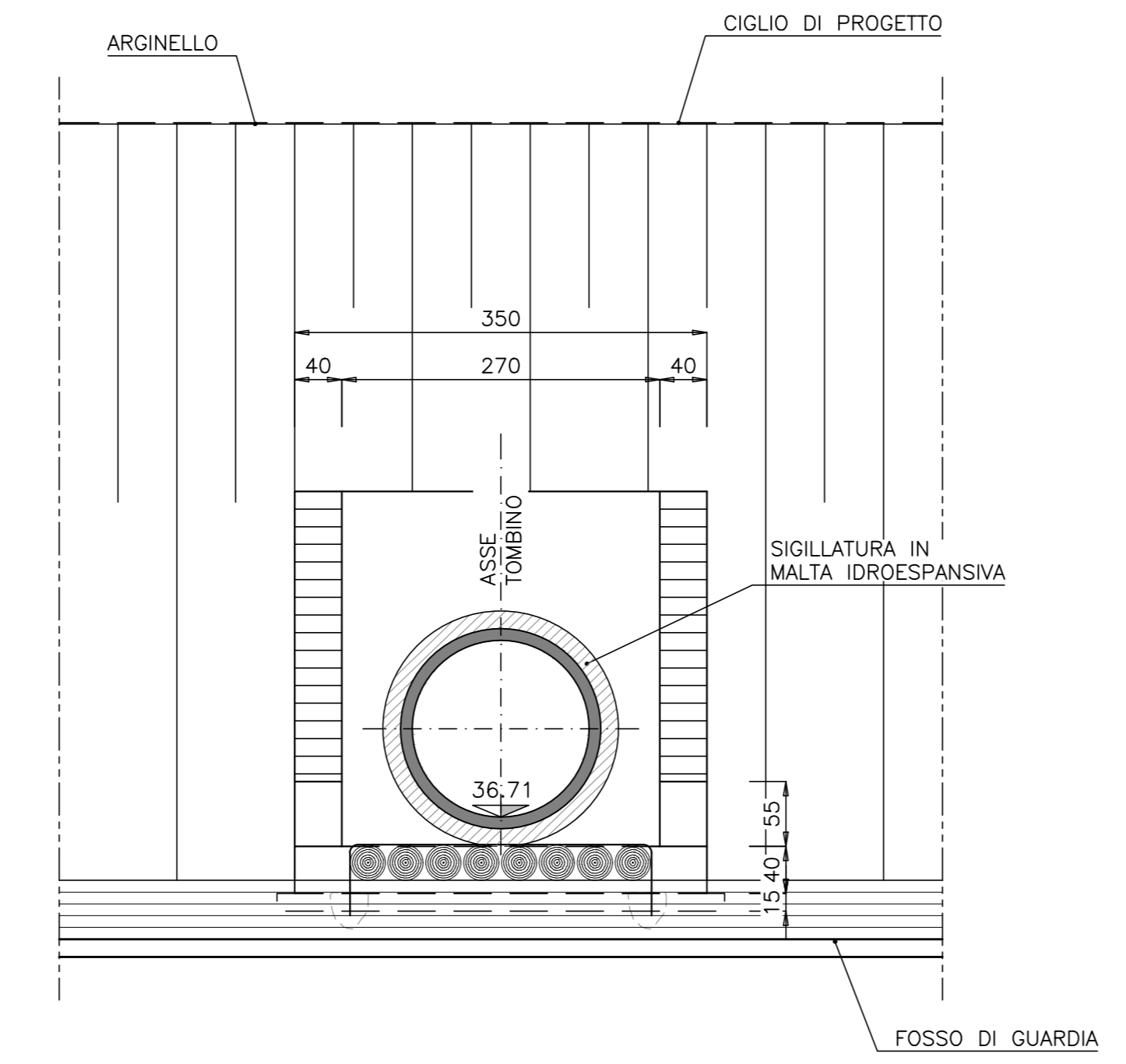


COORDINATE PUNTI NOTEVOLI			
P1	X=42275.908 Y=92275.811	P6	X=42320.316 Y=92259.674
P2	X=42279.761 Y=92274.411	P7	X=42324.170 Y=92258.274
P3	X=42278.566 Y=92271.121	P8	X=42322.974 Y=92254.984
P4	X=42274.712 Y=92272.521	P9	X=42319.121 Y=92256.384
P5	X=42275.310 Y=92274.166	P10	X=42323.572 Y=92256.629

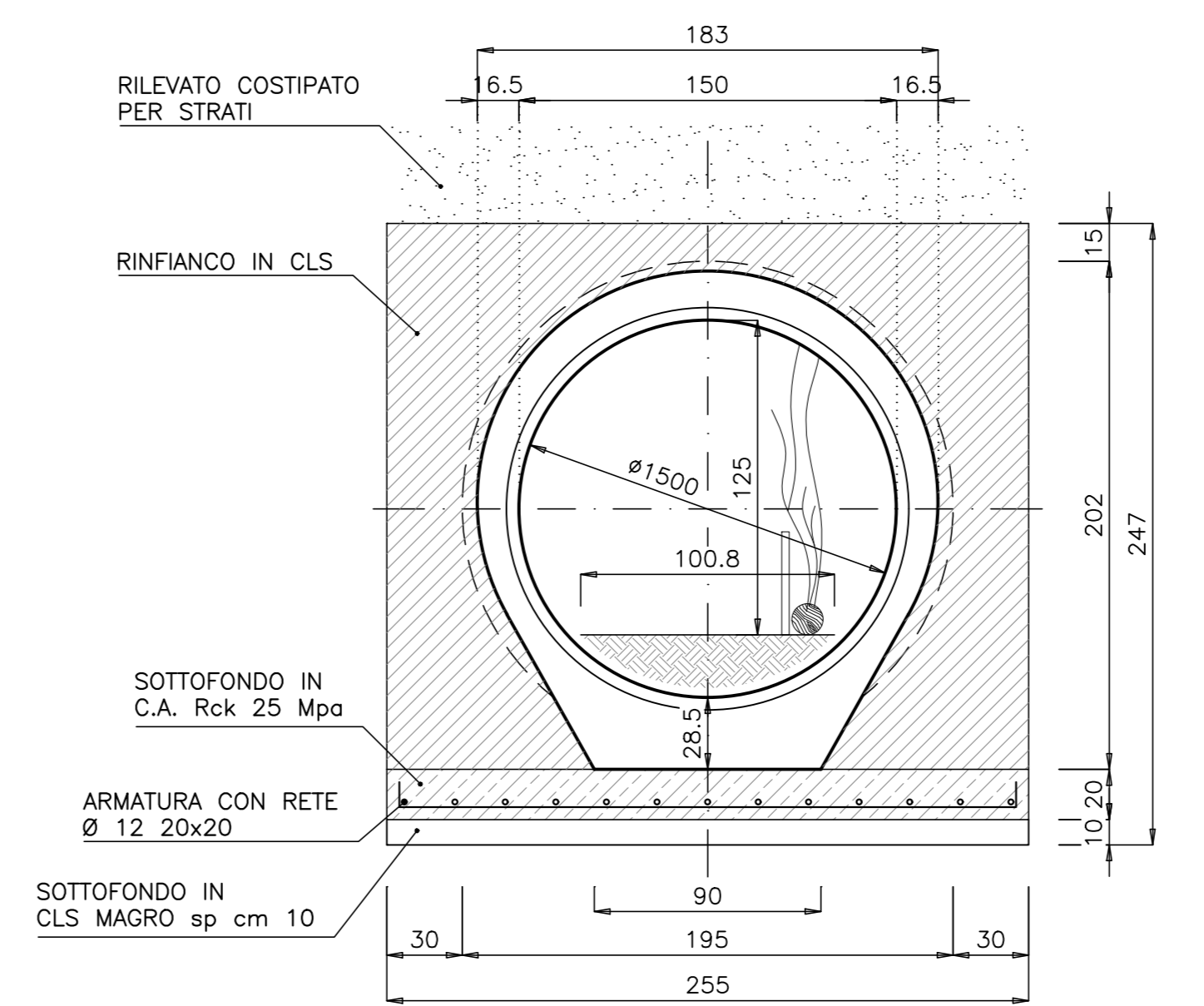
SEZIONE C-C scala 1:50



SEZIONE D-D scala 1:50



SEZIONE B-B scala 1:25



ANAS S.p.A. Direzione Generale
DG 41/08
 LAVORI DI COSTRUZIONE DEL 3° MEGALOTTO DELLA S.S. 106 JONICA - CAT. B - DALL'INNESTO CON LA S.S. 534 (km 365+150) A ROSETO CAPO SPULICO (km 400+000)
PROGETTO ESECUTIVO
 SOTTOPASSI, SOTTOVIA E TOMBINI IDRAULICI
 OPERE D'ARTE - TOMBINI IDRAULICI
 TOMBINO CIRCOLARE FAUNISTICO AL KM 10+050,00 - diam. 1500
 Planimetria, Sezione longitudinale e Sezione trasversale
CONTRAENTE GENERALE:
 Società di Progetto
SIRJO S.c.p.a.
 Presidente:
 Dott. Arch. Maria Elena Cuzzocrea
PROGETTAZIONE:
ASTALDI
 Il progettista:
 Dott. Ing. S.Lieto
 Consulenti:
 SITE - Progetto stradale ed Idraulica
 RDOSSGSL - Opere in sotterraneo
 ITALCONSULTARETICO - Strutture
 GEODATA - Geologia e litologia
 GCS - Geotecnica
 CINGIGIO - Gallerie grottesche
 ECCOLARE - ambiente
 LAND - Archeologia
 PROMETECHINGENERING.IT - Scienza ed Impianti
 Ing. F.GATTO - Interferenze
 TECO - Esperti
Il coordinatore per la sicurezza:
 Ing. L.A. Gargiulo
IL RESPONSABILE DEL PROGETTO:
 Ing. R. Liperto
 Rep.: -
 Scala di rappresentazione: VARIE
 Codice Progetto: **L0716CE1901** Codice Elaborato: **T01T068STRD101B**

Rev.	Data	Descrizione	Redatto	Verificato	Approvato
A	28.04.2017	Emissione	Ing. T. Zanella	Ing. F. M. La Camera	Ing. S. Campa
B	15.04.2019	Revisione	Ing. T. Zanella	Ing. F. M. La Camera	Ing. S. Lieto