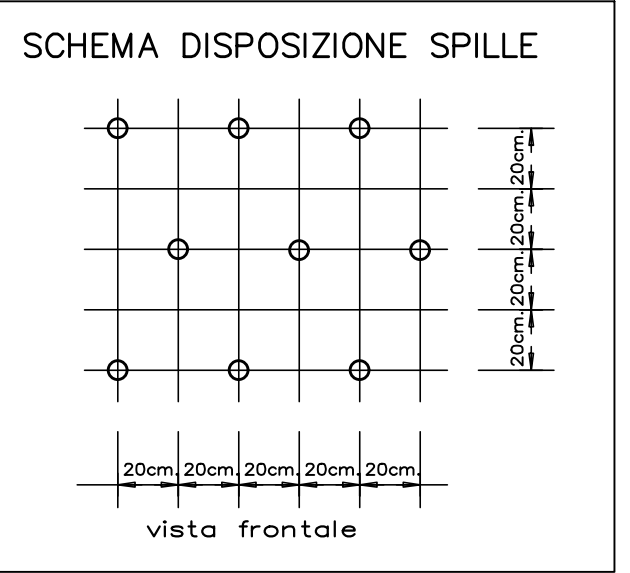
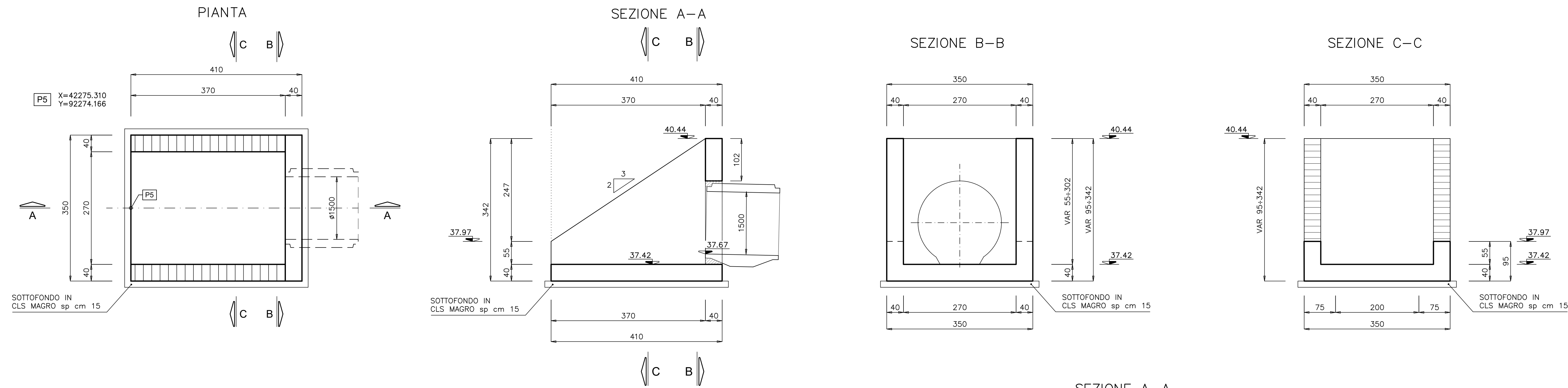
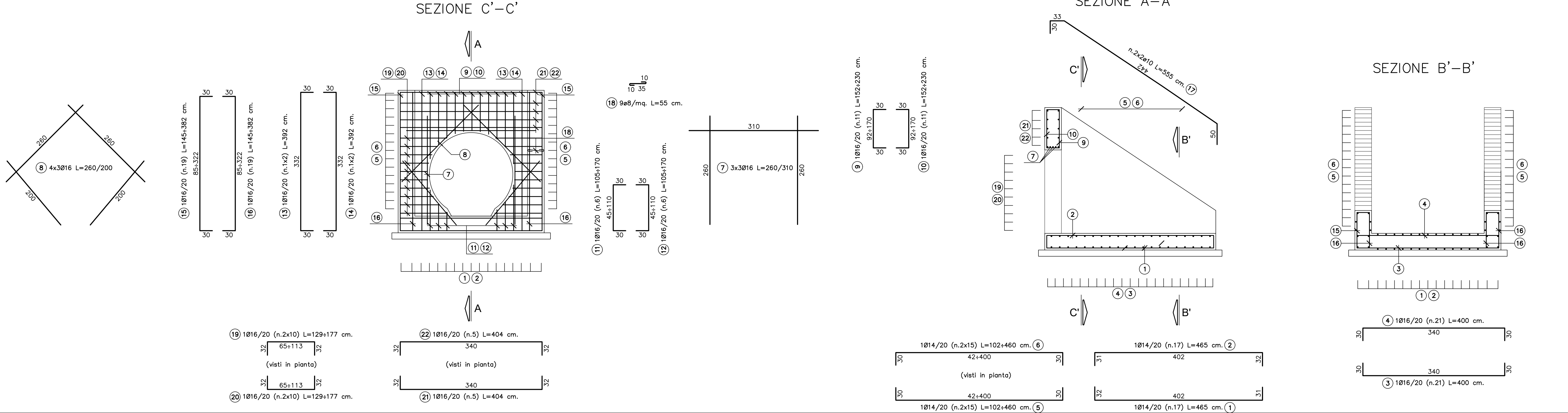


TOMBINO DI INGRESSO scala 1:50  
CARPENTERIA ED ARMATURA

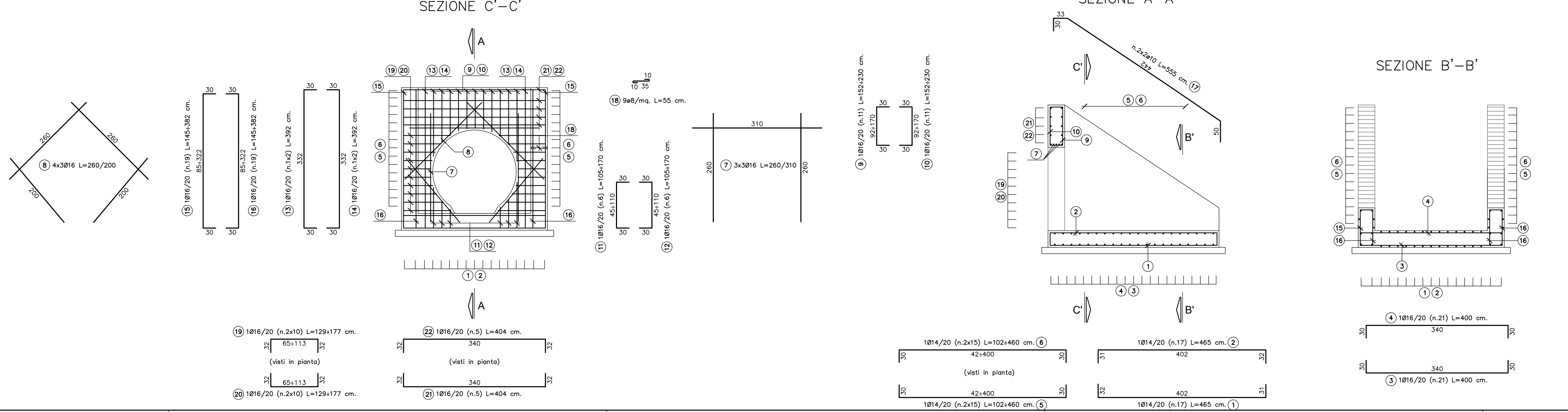
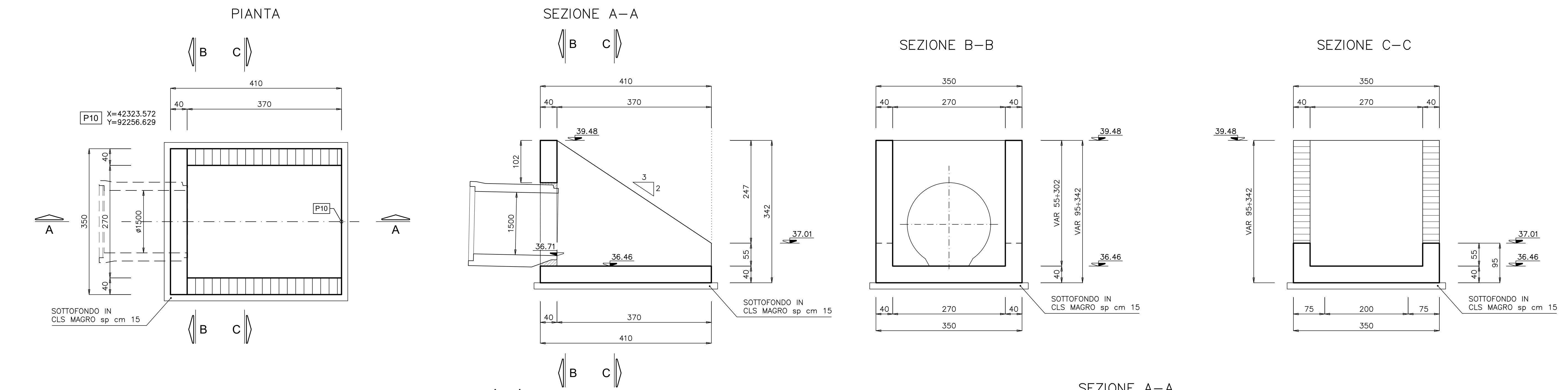


DISTINTA FERRI TOMBINO DI INGRESSO							
Descrizione	f	Posizione	n.ferri	Zone	n parti	lunghezza [m]	Peso tot. [kg]
Fondazione	14	1	17	1	1	4,65	79,05
Fondazione	14	2	17	1	1	4,65	79,05
Fondazione	16	3	21	1	1	4,00	84,00
Fondazione	16	4	21	1	1	4,00	84,00
Elevazione	14	5	15	1	2	2,81	42,15
Elevazione	14	6	15	1	2	2,81	42,15
Elevazione	16	7	3	1	3	2,77	8,31
Elevazione	16	8	4	1	3	2,30	9,20
Elevazione	16	9	11	1	1	1,91	21,01
Elevazione	16	10	11	1	1	1,91	21,01
Elevazione	16	11	6	1	1	1,37	8,22
Elevazione	16	12	6	1	1	1,37	8,22
Elevazione	16	13	2	1	1	3,92	7,84
Elevazione	16	14	2	1	1	3,92	7,84
Elevazione	16	15	19	1	1	2,64	50,07
Elevazione	16	16	19	1	1	2,64	50,07
Elevazione	10	17	2	1	2	5,55	11,10
Elevazione	8	18	59	1	2	0,55	32,45
Elevazione	16	19	10	1	2	1,53	15,30
Elevazione	16	20	10	1	2	1,53	15,30
Elevazione	16	21	5	1	1	4,04	20,20
Elevazione	16	22	5	1	1	4,04	20,20
<b>TOTALE</b>							<b>1249,45</b>



DISTINTA FERRI TOMBINO DI USCITA							
Descrizione	f	Posizione	n.ferri	Zone	n parti	lunghezza [m]	Peso tot. [kg]
Fondazione	14	1	17	1	1	4,65	79,05
Fondazione	14	2	17	1	1	4,65	79,05
Fondazione	16	3	21	1	1	4,00	84,00
Fondazione	16	4	21	1	1	4,00	84,00
Elevazione	14	5	15	1	2	2,81	42,15
Elevazione	14	6	15	1	2	2,81	42,15
Elevazione	16	7	3	1	3	2,77	8,31
Elevazione	16	8	4	1	3	2,30	9,20
Elevazione	16	9	11	1	1	1,91	21,01
Elevazione	16	10	11	1	1	1,91	21,01
Elevazione	16	11	6	1	1	1,37	8,22
Elevazione	16	12	6	1	1	1,37	8,22
Elevazione	16	13	2	1	1	3,92	7,84
Elevazione	16	14	2	1	1	3,92	7,84
Elevazione	16	15	19	1	1	2,64	50,07
Elevazione	16	16	19	1	1	2,64	50,07
Elevazione	10	17	2	1	2	5,55	11,10
Elevazione	8	18	59	1	2	0,55	32,45
Elevazione	16	19	10	1	2	1,53	15,30
Elevazione	16	20	10	1	2	1,53	15,30
Elevazione	16	21	5	1	1	4,04	20,20
Elevazione	16	22	5	1	1	4,04	20,20
<b>TOTALE</b>							<b>1249,45</b>

TOMBINO DI USCITA scala 1:50  
CARPENTERIA ED ARMATURA



**ANAS S.p.A.**  
Divisione Generale  
**DG 41/08**  
LAVORI DI COSTRUZIONE DEL 3° MEGALOTTO DELLA S.S. 106 JONICA - CAT. B - DALL'INNESTO CON LA S.S. 534 (km 365+150) A ROSETO CAPO SPULICCO (km 400+000)

**PROGETTO ESECUTIVO**  
SOTTOPASSI, SOTTOVIA E TOMBINI IDRAULICI  
OPERE D'ARTE - TOMBINI IDRAULICI

TOMBINO CIRCOLARE FAUNISTICO AL KM 10+050,00 - diam. 1500  
Carpenteria, dettagli ed armatura

**CONTRAENTE GENERALE:**  
Società di Progetto  
**SIRJO S.c.p.a.**  
Presidente:  
Dott. Arch. Maria Elena Cuzzocrea

**PROGETTAZIONE:**  
**ASTALDI**  
Dott. Ing. S.Lieto

Consulenti:  
SITE - Progetto stradale ed idraulica  
RDOSSGSL - Opere in sotterraneo  
ITALCONSULTARETICO - Strutture  
GEODATA - Geologia e litologia  
GEO - Geotecnica  
CINIGEO - Gallerie grottesche  
ECCOLAPRE - ambiente  
LAND - Archeologia  
PROMTECHENGINEERING.IT - scaldas ed impianti  
Ing. F.GATTO - Interferenze  
TECO - Esperti

Il coordinatore per la sicurezza:  
Ing. L.A. Gargiulo

Il RESPONSABILE DEL PROGETTO:  
Ing. R. Liparota

Rep.: -  
Scala di rappresentazione: VARIE

Codice Progetto: **L O 7 1 6 C E 1 9 0 1** Codice Elaborato: **T 0 1 T 0 6 8 S T R C P 0 1 B**

Rev.	Data	Descrizione	Redatto	Verificato	Approvato
A	28.04.2017	Emissione	Ing. T. Zambella	Ing. F. M. La Camera	Ing. E. Campa
B	15.04.2019	Revisione	Ing. T. Zambella	Ing. F. M. La Camera	Ing. S. Lieto