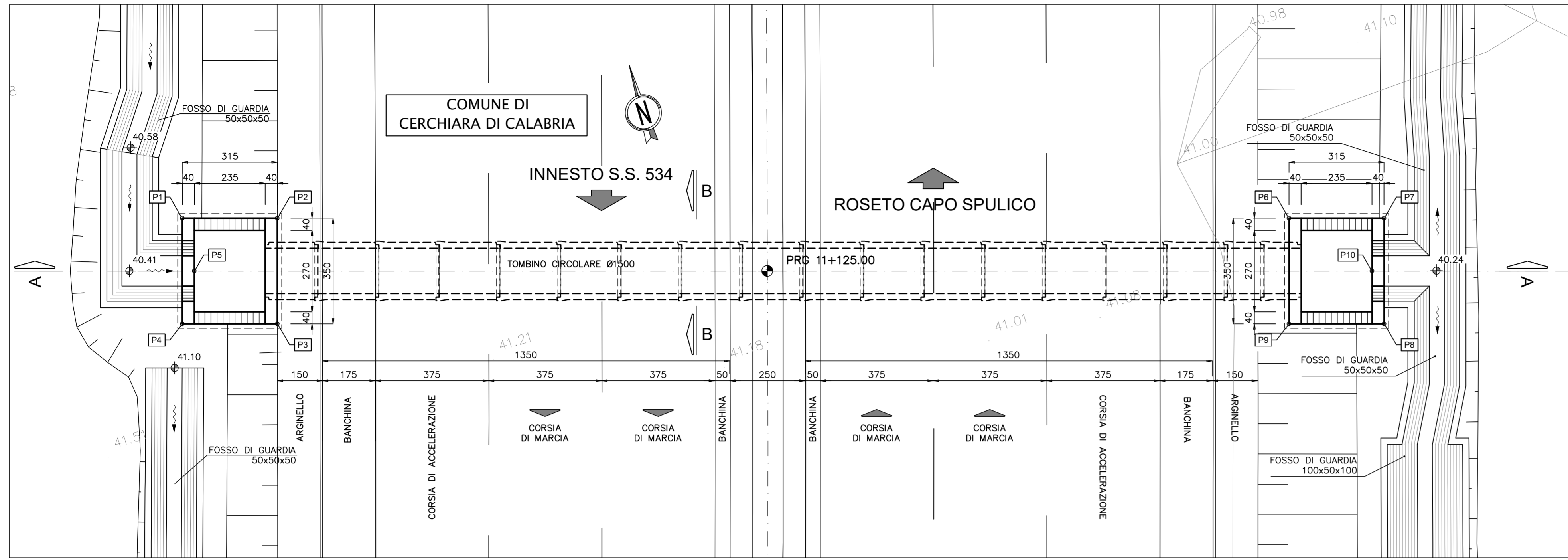
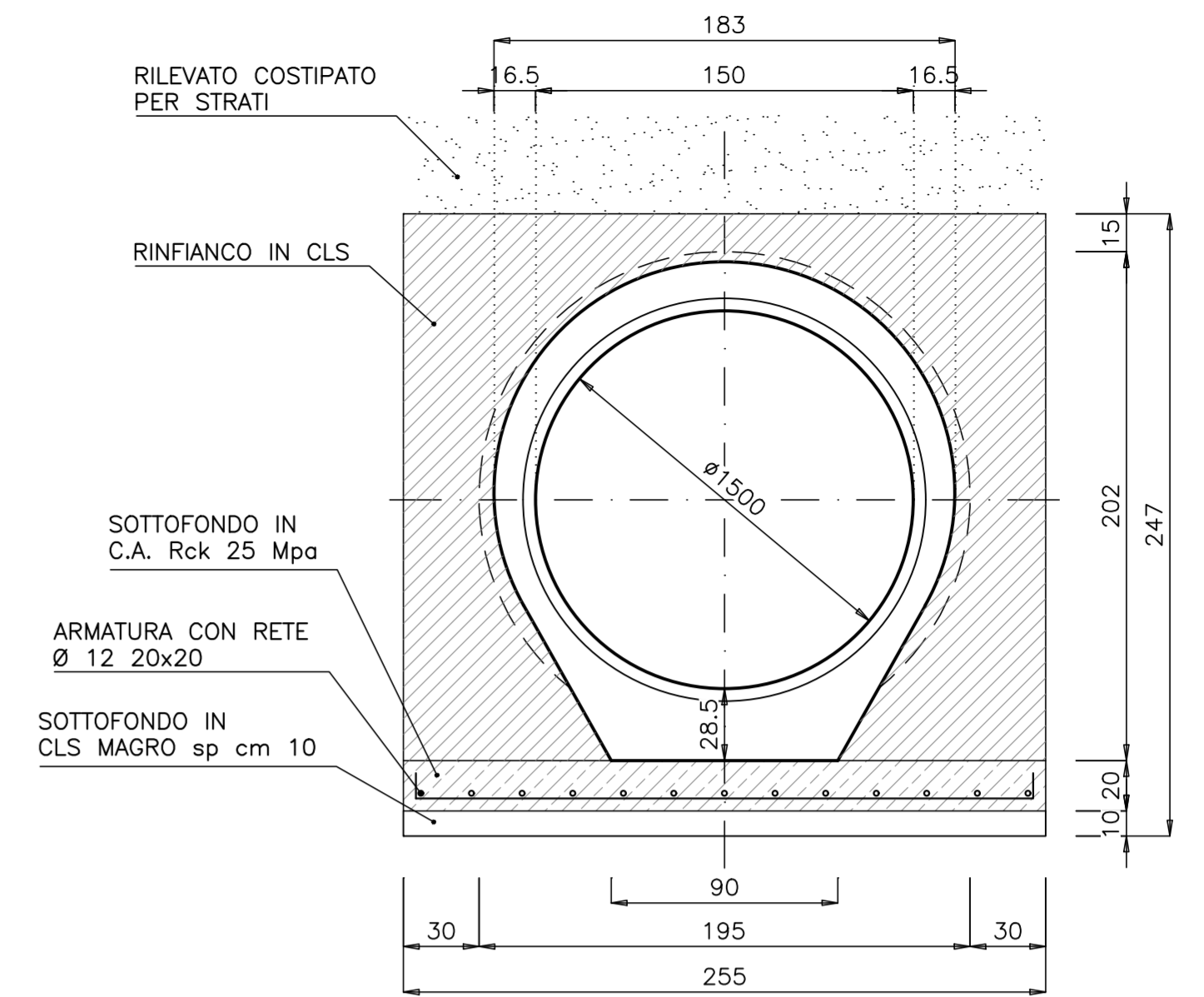


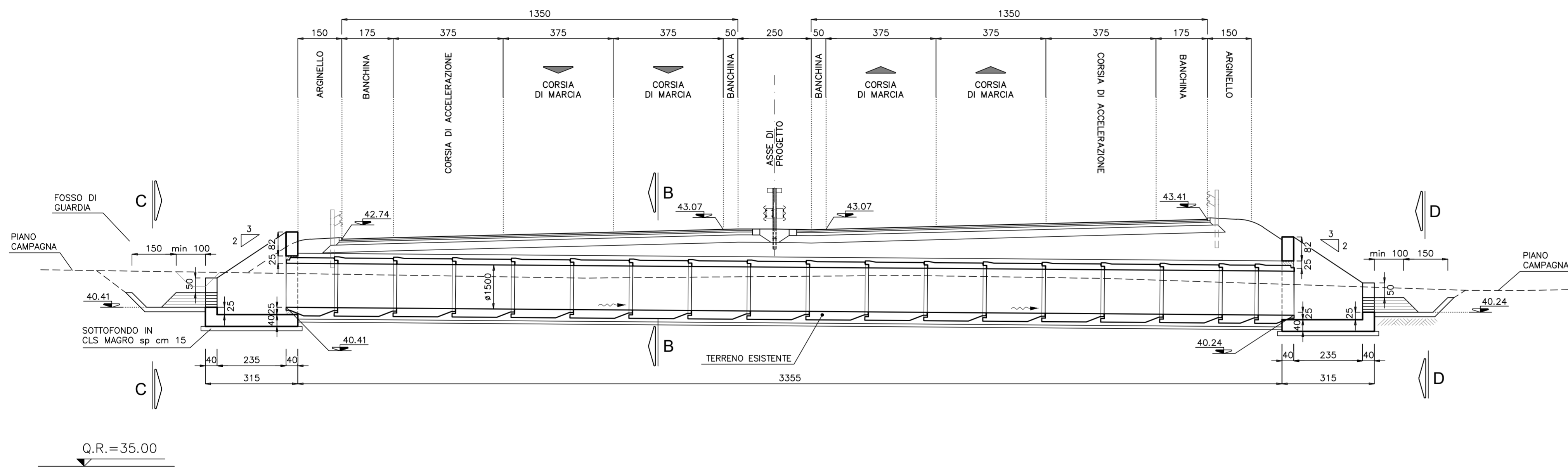
PLANIMETRIA scala 1:100



SEZIONE B-B scala 1:25



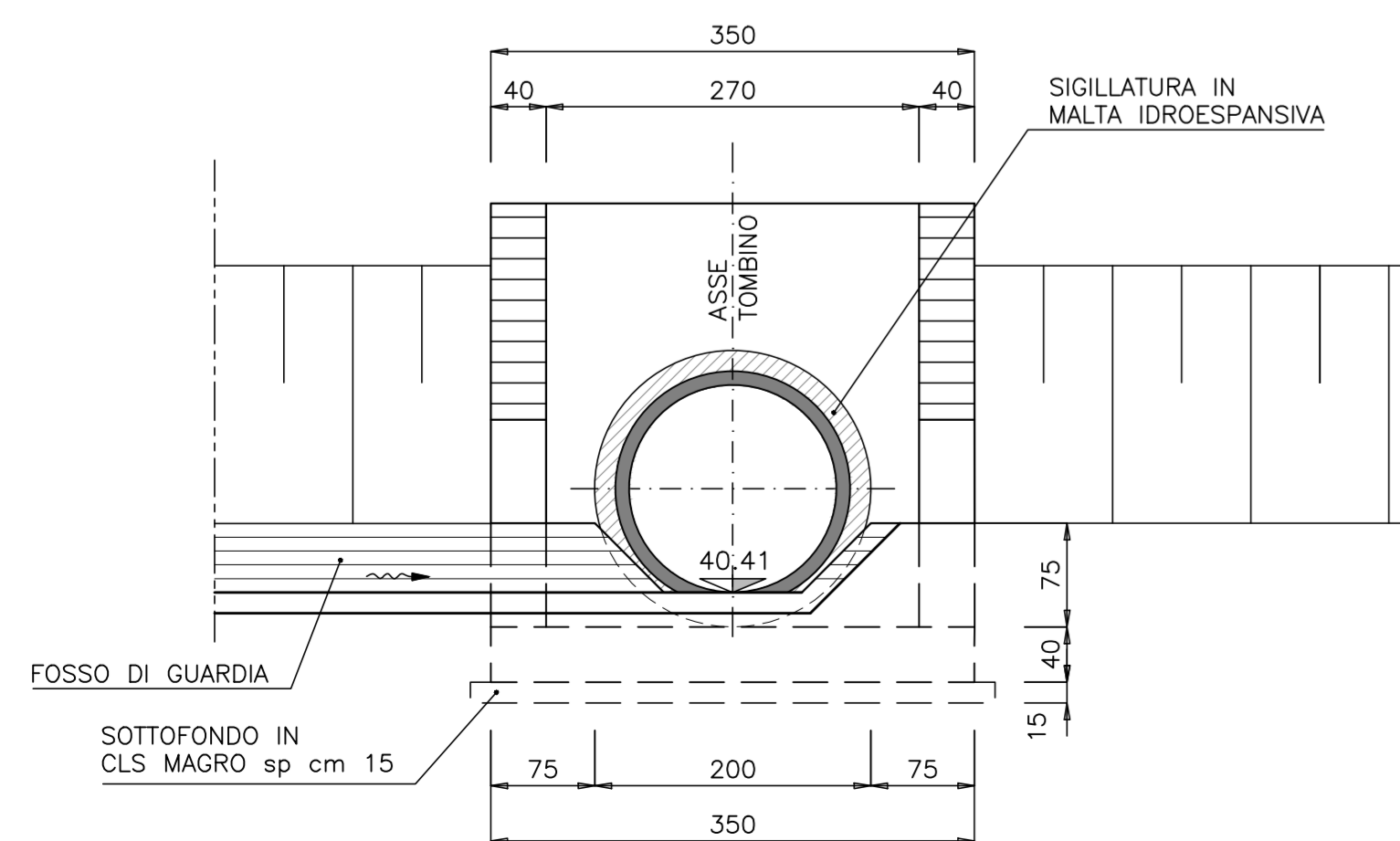
SEZIONE LONGITUDINALE Scala 1:100



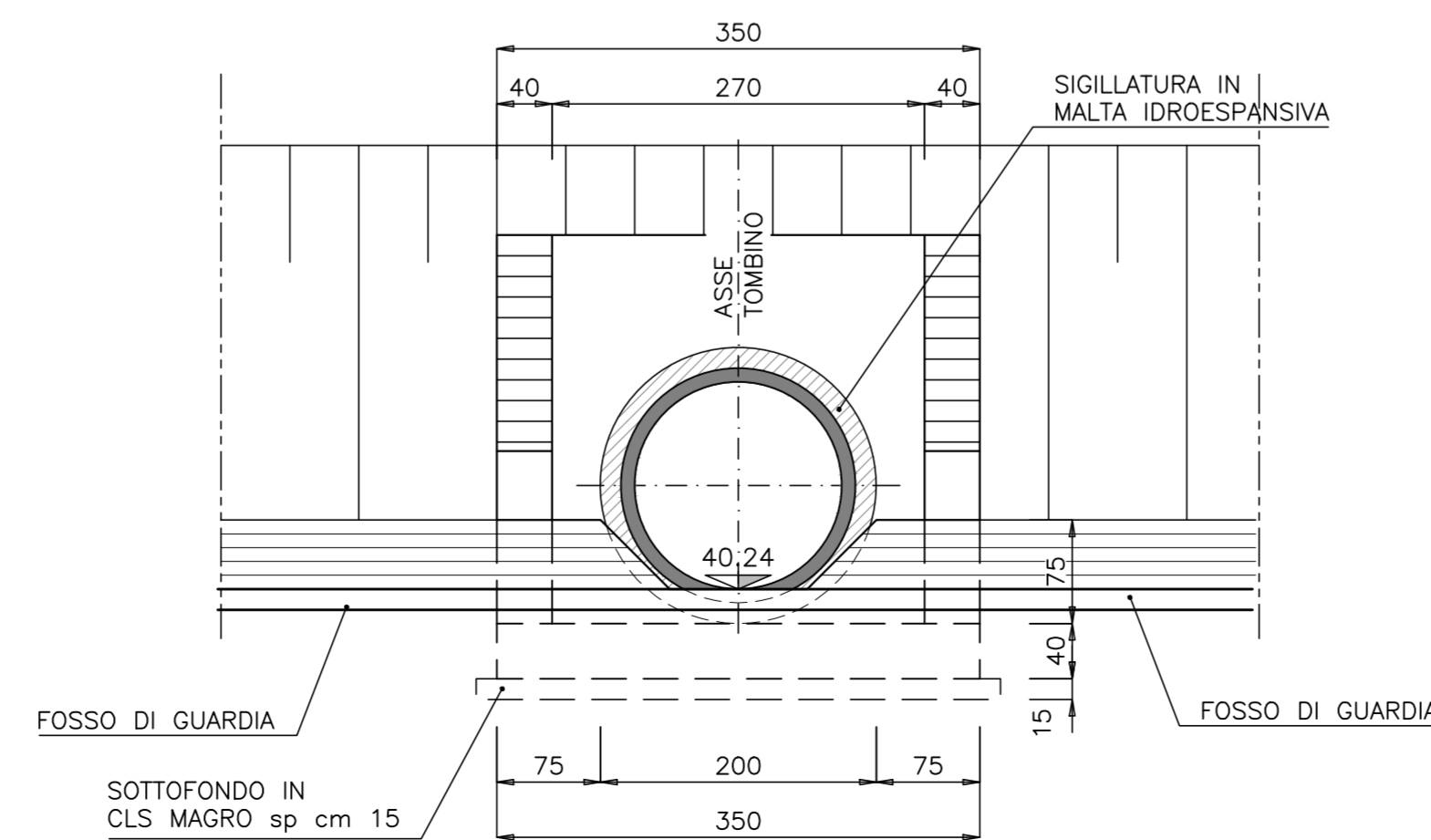
COORDINATE PUNTI NOTEVOLI

P1	X=42681.989 Y=93269.438	P6	X=42717.140 Y=93258.913
P2	X=42685.006 Y=93268.534	P7	X=42720.158 Y=93258.009
P3	X=42684.002 Y=93265.181	P8	X=42719.154 Y=93254.656
P4	X=42680.985 Y=93266.085	P9	X=42716.136 Y=93255.560
P5	X=42681.870 Y=93267.647	P10	X=42719.273 Y=93256.448

SEZIONE D-D scala 1:50



SEZIONE D-D scala 1:50



DG 41/08
LAVORI DI COSTRUZIONE DEL 3° MEGALOTTO DELLA S.S. 106 JONICA - CAT. B -
DALL'INNESTO CON LA S.S. 534 (km 365+150) A ROSETO CAPO SPULICO (km 400+000)

PROGETTO ESECUTIVO
SOTTOPASSI, SOTTOVIA E TOMBINI IDRAULICI
OPERE D'ARTE - TOMBINI IDRAULICI

TOMBINO CIRCOLARE AL KM 11+125,00 - diam. 1500
Planimetria, Sezione longitudinale e Sezione trasversale

CONTRAENTE GENERALE:
Società di Progetto

SIRJO S.c.p.a.
Presidente:
Dott. Arch. Maria Elena Cuzzocrea

PROGETTAZIONE:



Il progettista:
Dott. Ing. S. Lieto

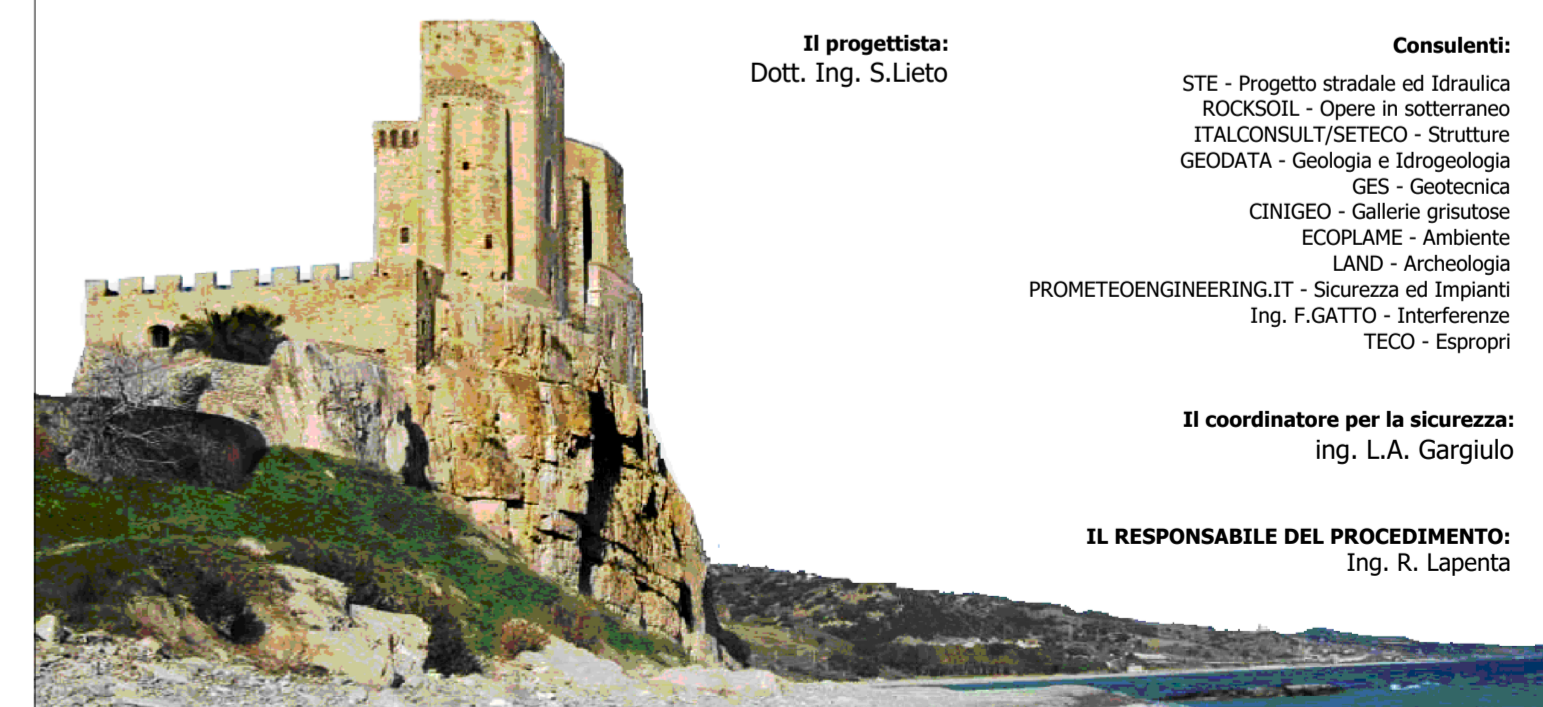


Consulenti:

STE - Progetto stradale ed Idraulica
ROCKSOIL - Opere in sotterraneo
ITALCONSULT/SETECO - Strutture
GEODATA - Geologia e Idrogeologia
GES - Geotecnica
CINIGEO - Gallerie grottose
ECORLANE - Ambiente
LAND - Archeologia
PROMETEOENGINEERING.IT - Sicurezza ed Impianti
Ing. F. GATTO - Interferenze
TECO - Espropri

Il coordinatore per la sicurezza:
Ing. L.A. Gargiulo

IL RESPONSABILE DEL PROCEDIMENTO:
Ing. R. Lapenta



Rep.: - Scala di rappresentazione: VARIE

Codice Progetto: **L O 7 1 6 C E 1 9 0 1** Codice Elaborato: **T O 2 T O 5 0 S T R D I O 1 B**

Rev.	Data	Descrizione	Redatto	Verificato	Approvato
A	28.04.2017	Emissione	Ing. T. Zanella	Ing. F. M. La Camera	Ing. E. Campa
B	15.04.2019	Revisione	Ing. T. Zanella	Ing. F. M. La Camera	Ing. S. Lieto