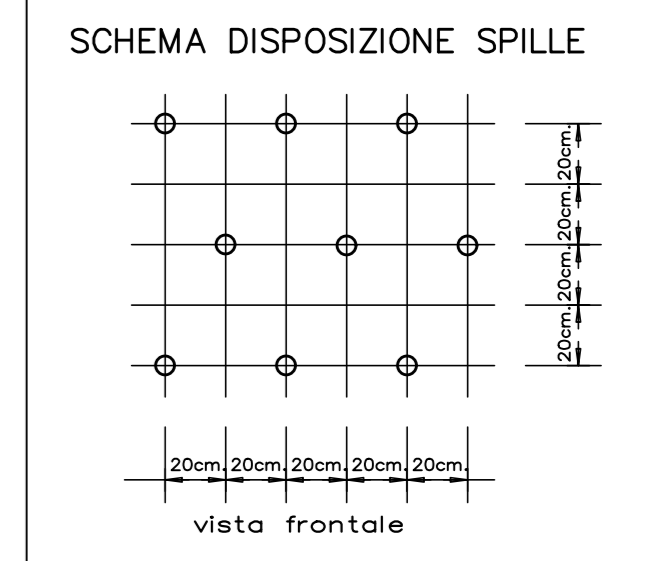
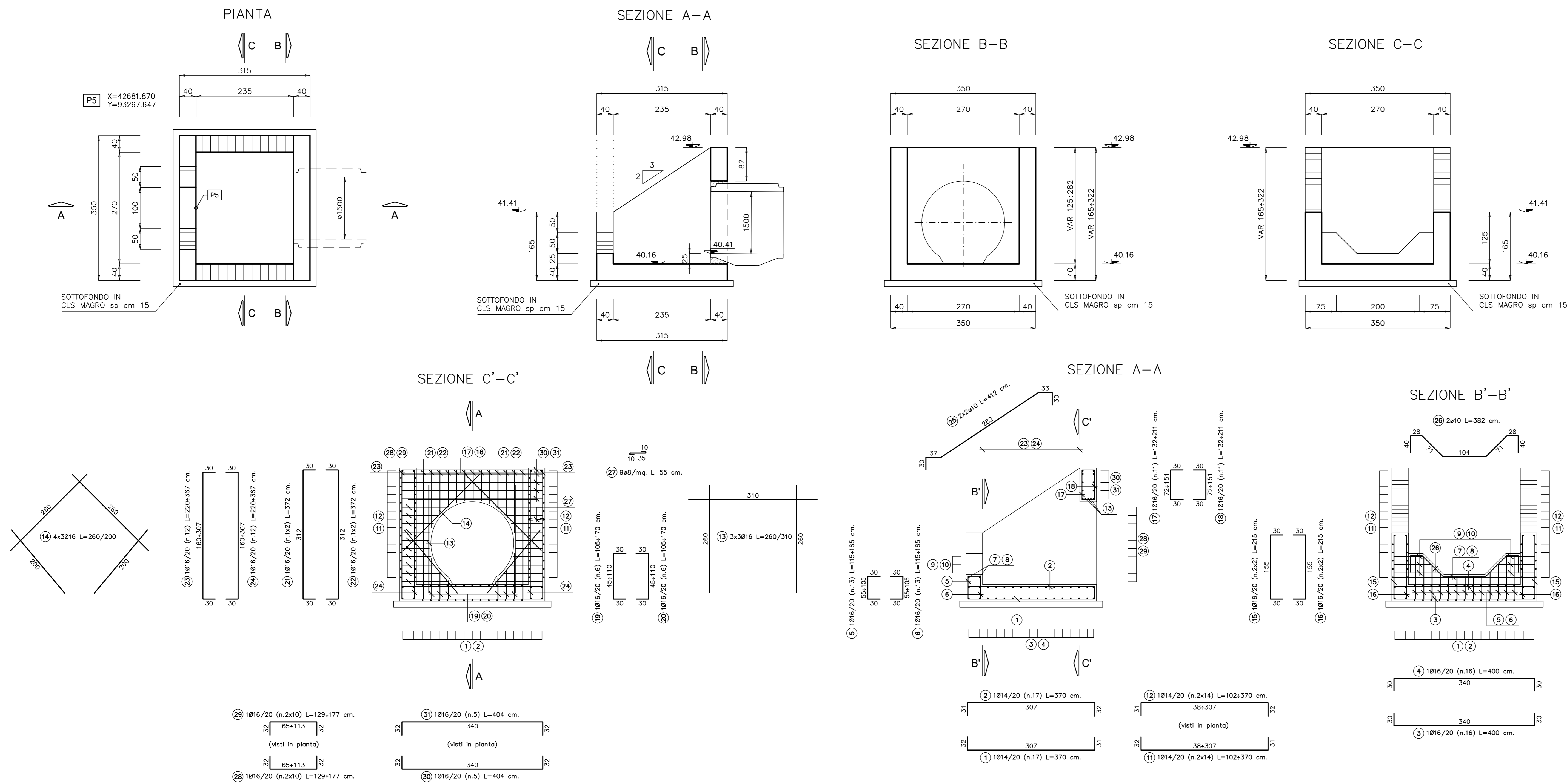


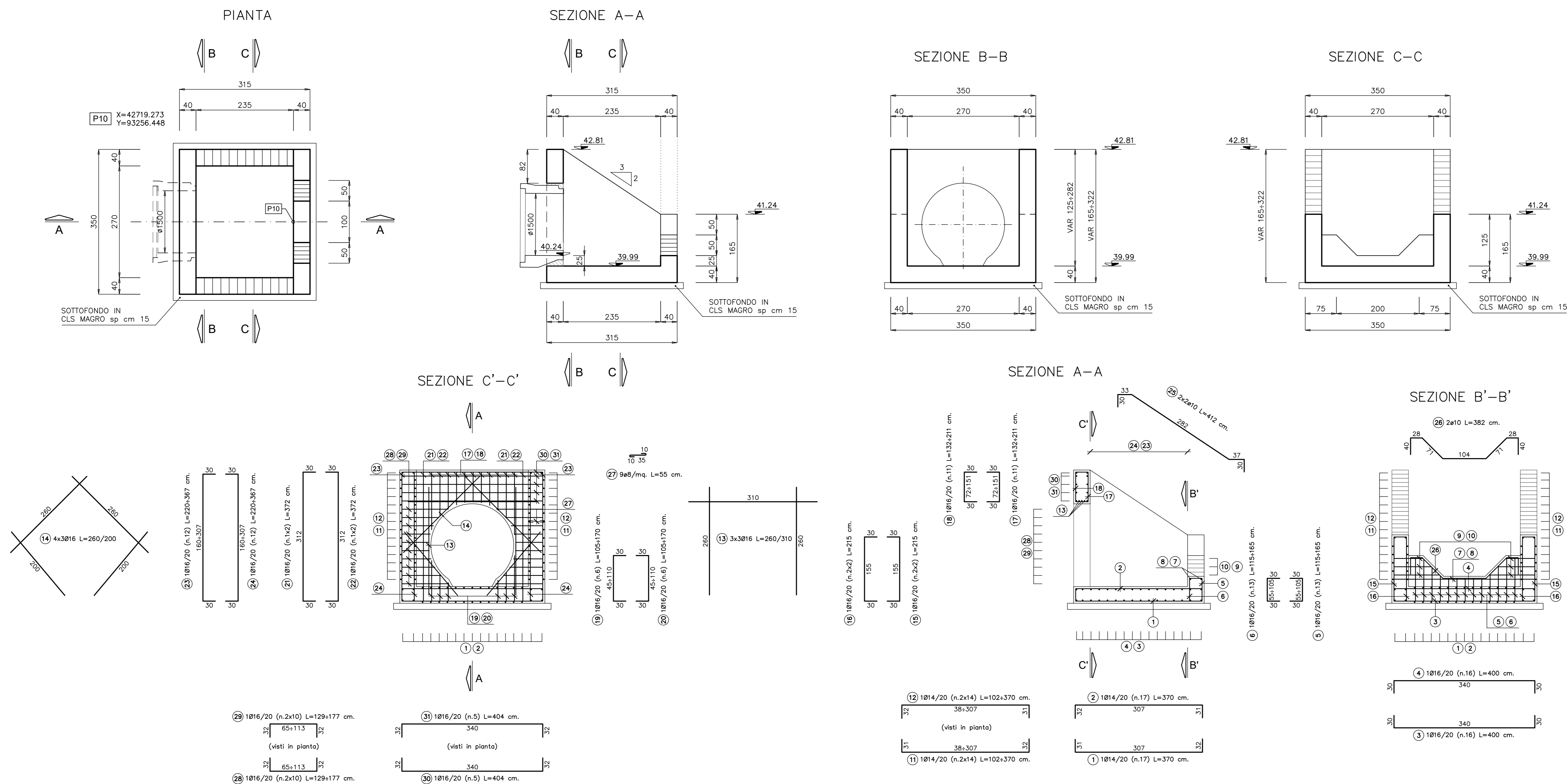
TOMBINO DI INGRESSO scala 1:50
CARPENTERIA ED ARMATURA



DISTINTA FERRI TOMBINO DI INGRESSO								
Descrizione	f	Posizione	n.ferr	Zone	n parti	Lunghezza [m]	Lungh. Tot. [m]	Peso tot. [kg]
Fondazione	14	1	17	1	1	3,70	62,90	76,01
Fondazione	14	2	17	1	1	3,70	62,90	76,01
Fondazione	16	3	16	1	1	4,00	64,00	101,01
Fondazione	16	4	16	1	1	4,00	64,00	101,01
Elevazione	16	5	13	1	1	1,40	18,20	28,73
Elevazione	16	6	13	1	1	1,40	18,20	28,73
Elevazione	16	7	1	1	1	4,04	4,04	6,38
Elevazione	16	8	1	1	1	4,04	4,04	6,38
Elevazione	16	9	3	1	2	1,54	4,62	14,58
Elevazione	16	10	3	1	2	1,54	4,62	14,58
Elevazione	14	11	14	1	2	2,36	33,04	79,85
Elevazione	14	12	14	1	2	2,36	33,04	79,85
Elevazione	16	13	3	1	3	2,77	8,31	39,35
Elevazione	16	14	4	1	3	2,30	9,20	43,56
Elevazione	16	15	2	1	2	2,15	4,30	13,57
Elevazione	16	16	2	1	2	2,15	4,30	13,57
Elevazione	16	17	11	1	1	1,72	18,87	29,78
Elevazione	16	18	11	1	1	1,72	18,87	29,78
Elevazione	16	19	6	1	1	1,37	8,22	12,97
Elevazione	16	20	6	1	1	1,37	8,22	12,97
Elevazione	16	21	2	1	1	3,72	7,44	11,74
Elevazione	16	22	2	1	1	3,72	7,44	11,74
Elevazione	16	23	12	1	1	2,94	35,22	55,59
Elevazione	16	24	12	1	1	2,94	35,22	55,59
Elevazione	16	25	2	1	2	4,12	8,24	10,16
Elevazione	10	26	2	1	1	3,82	7,64	4,71
Elevazione	8	27	42	1	2	0,55	23,10	18,23
Elevazione	16	28	10	1	2	1,53	15,30	48,30
Elevazione	16	29	10	1	2	1,53	15,30	48,30
Elevazione	16	30	5	1	1	4,04	20,20	31,88
Elevazione	16	31	5	1	1	4,04	20,20	31,88
TOTALE kg							1136,80	

DISTINTA FERRI TOMBINO DI USCITA								
Descrizione	f	Posizione	n.ferr	Zone	n parti	Lunghezza [m]	Lungh. Tot. [m]	Peso tot. [kg]
Fondazione	14	1	17	1	1	3,70	62,90	76,01
Fondazione	14	2	17	1	1	3,70	62,90	76,01
Fondazione	16	3	16	1	1	4,00	64,00	101,01
Fondazione	16	4	16	1	1	4,00	64,00	101,01
Elevazione	16	5	13	1	1	1,40	18,20	28,73
Elevazione	16	6	13	1	1	1,40	18,20	28,73
Elevazione	16	7	1	1	1	4,04	4,04	6,38
Elevazione	16	8	1	1	1	4,04	4,04	6,38
Elevazione	16	9	3	1	2	1,54	4,62	14,58
Elevazione	16	10	3	1	2	1,54	4,62	14,58
Elevazione	14	11	14	1	2	2,36	33,04	79,85
Elevazione	14	12	14	1	2	2,36	33,04	79,85
Elevazione	16	13	3	1	3	2,77	8,31	39,35
Elevazione	16	14	4	1	3	2,30	9,20	43,56
Elevazione	16	15	2	1	2	2,15	4,30	13,57
Elevazione	16	16	2	1	2	2,15	4,30	13,57
Elevazione	16	17	11	1	1	1,72	18,87	29,78
Elevazione	16	18	11	1	1	1,72	18,87	29,78
Elevazione	16	19	6	1	1	1,37	8,22	12,97
Elevazione	16	20	6	1	1	1,37	8,22	12,97
Elevazione	16	21	2	1	1	3,72	7,44	11,74
Elevazione	16	22	2	1	1	3,72	7,44	11,74
Elevazione	16	23	12	1	1	2,94	35,22	55,59
Elevazione	16	24	12	1	1	2,94	35,22	55,59
Elevazione	10	25	2	1	2	4,12	8,24	10,16
Elevazione	10	26	2	1	1	3,82	7,64	4,71
Elevazione	8	27	42	1	2	0,55	23,10	18,23
Elevazione	16	28	10	1	2	1,53	15,30	48,30
Elevazione	16	29	10	1	2	1,53	15,30	48,30
Elevazione	16	30	5	1	1	4,04	20,20	31,88
Elevazione	16	31	5	1	1	4,04	20,20	31,88
TOTALE kg							1136,80	

TOMBINO DI USCITA scala 1:50
CARPENTERIA ED ARMATURA



ANAS S.p.A.
DIREZIONE GENERALE
DG 41/08
LAVORI DI COSTRUZIONE DEL 3° MEGALOTTO DELLA S.S. 106 JONICA - CAT. B - DALL'INNESTO CON LA S.S. 534 (km 365+150) A ROSETO CAPO SPULICCO (km 400+000)

PROGETTO ESECUTIVO
SOTTOPASSI, SOTTOVIA E TOMBINI IDRAULICI
OPERE D'ARTE - TOMBINI IDRAULICI
TOMBINO CIRCOLARE AL KM 11+125,00 - diam. 1500
Carpenteria, dettagli ed armatura

CONTRAENTE GENERALE:
Società di Progetto
SIRJO S.c.p.a.
Presidente:
Dott. Arch. Maria Elena Cuzzocrea

PROGETTAZIONE:
ASTALDI
Dott. Ing. S.Lieto

CONSULENTI:
SITE - Progetto stradale ed idraulica
RDOSSGSL - Opere in sottoripa
ITALCONCATRETTO - Strutture
GEODATA - Geologia e litologia
GEO - Geotecnica
CINIGEO - Gallerie gallerie
ECCOLARE - ambiente
LAND - Archeologia
PROMTECHINGENIERING - Scansione ed impianti
Ing. F. GATTO - Interferenze
TECO - Esperti

Il coordinatore per la sicurezza:
Ing. L.A. Gargiulo

IL RESPONSABILE DEL PROCEEDIMENTO:
Ing. R. Lapenta

Rep.: -
Codice Progetto: **L O 7 I 6 C E 1 9 0 1**
Codice Elaborato: **T 0 2 T 0 5 0 S T R C P 0 1 B**

Rev.	Data	Descrizione	Redatto	Verificato	Approvato
A	28.04.2017	Emissione	Ing. T. Zanella	Ing. F. M. La Camera	Ing. E. Campa
B	15.04.2019	Revisione	Ing. T. Zanella	Ing. F. M. La Camera	