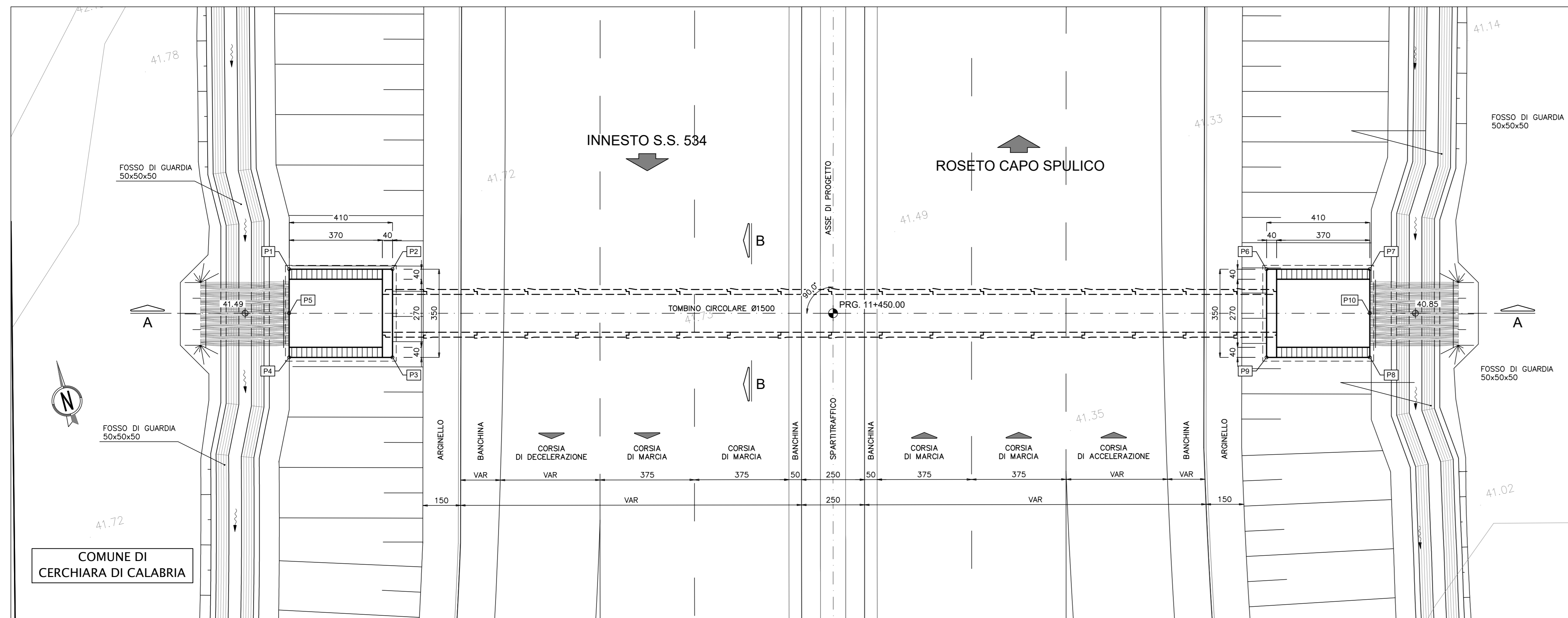
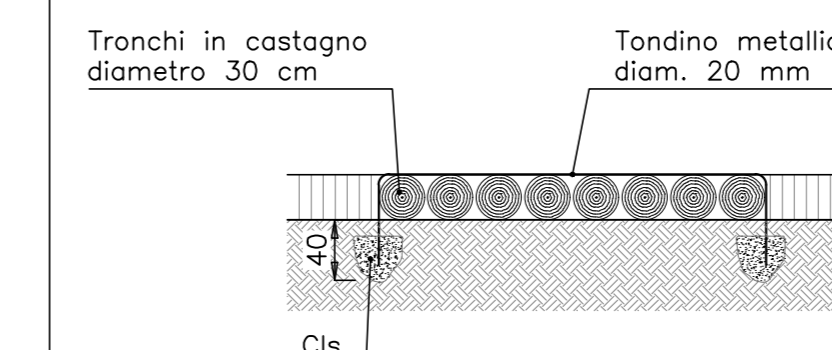


PLANIMETRIA scala 1:100

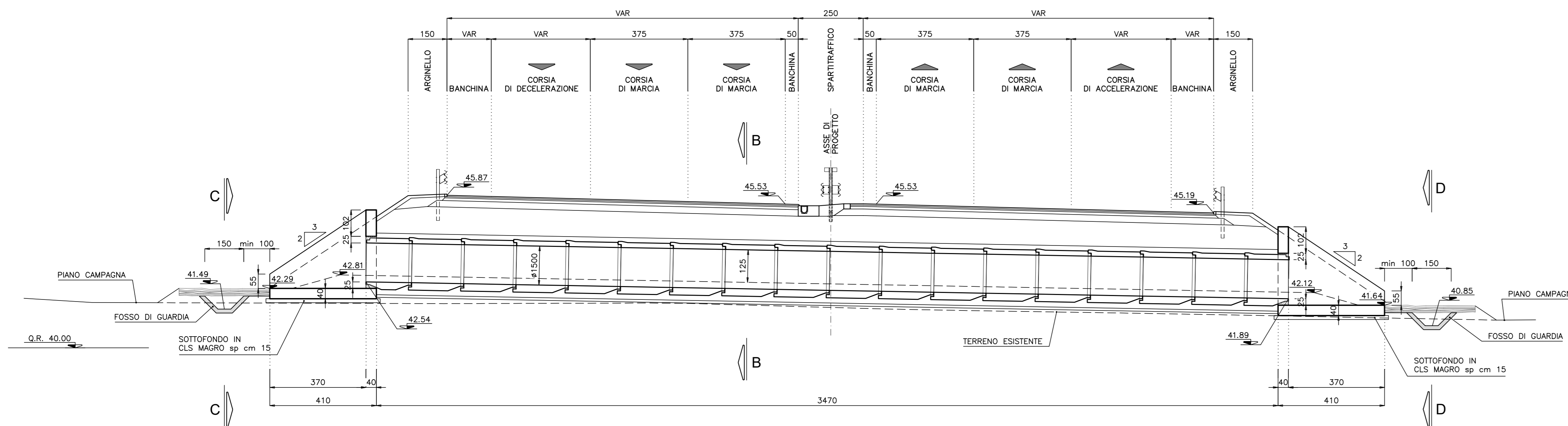


PARTICOLARE TRONCHI PER  
ATTRAVERSAMENTO CANALI



scala 1:50

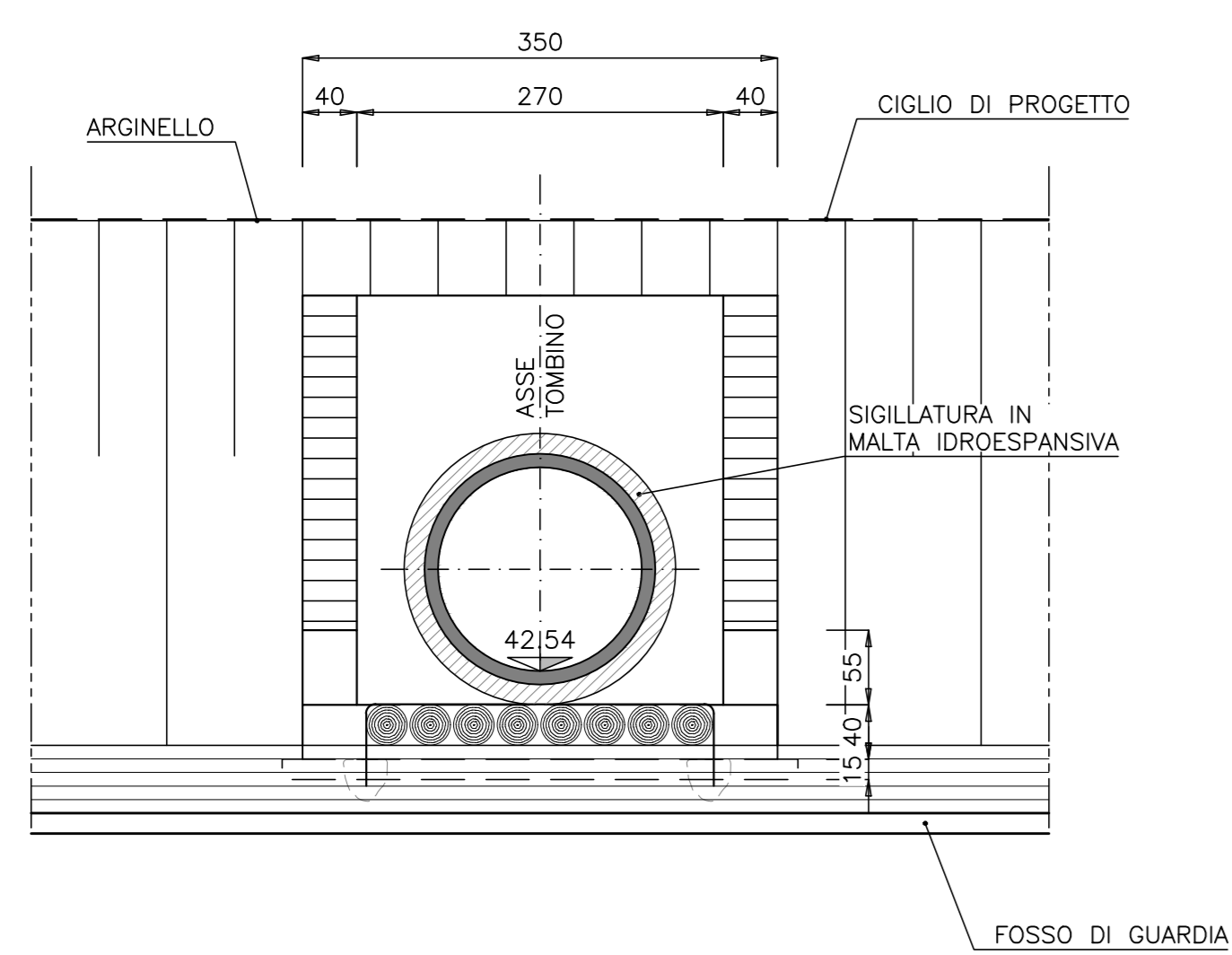
SEZIONE LONGITUDINALE A-A scala 1:100



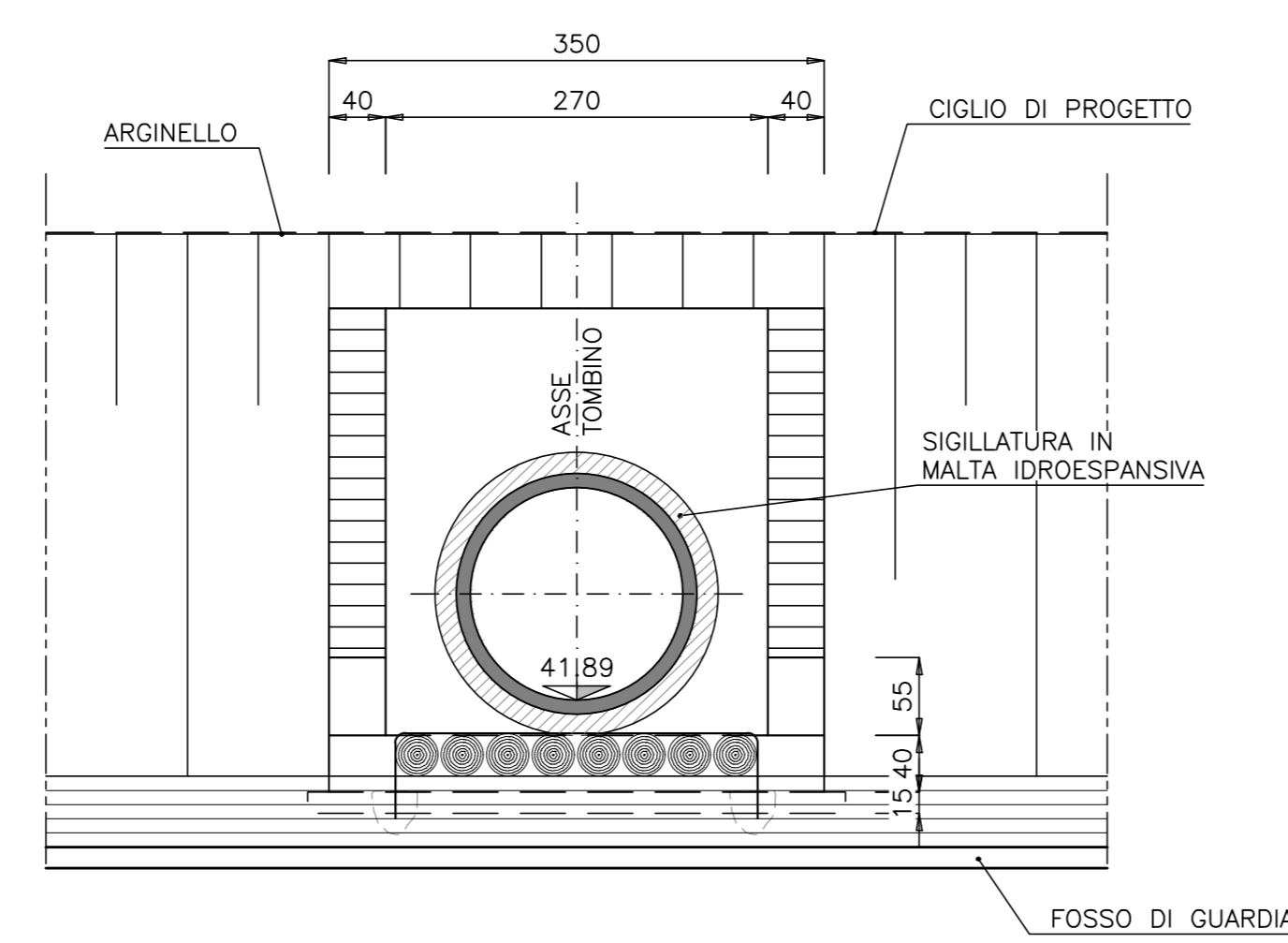
COORDINATE PUNTI NOTEVOLI

P1	X=42763.902 Y=93583.167	P6	X=42801.460 Y=93573.429
P2	X=42767.871 Y=93562.138	P7	X=42805.429 Y=93572.400
P3	X=42766.992 Y=93578.750	P8	X=42804.551 Y=93569.012
P4	X=42763.024 Y=93579.779	P9	X=42800.582 Y=93570.041
P5	X=42763.463 Y=93581.473	P10	X=42804.890 Y=93570.706

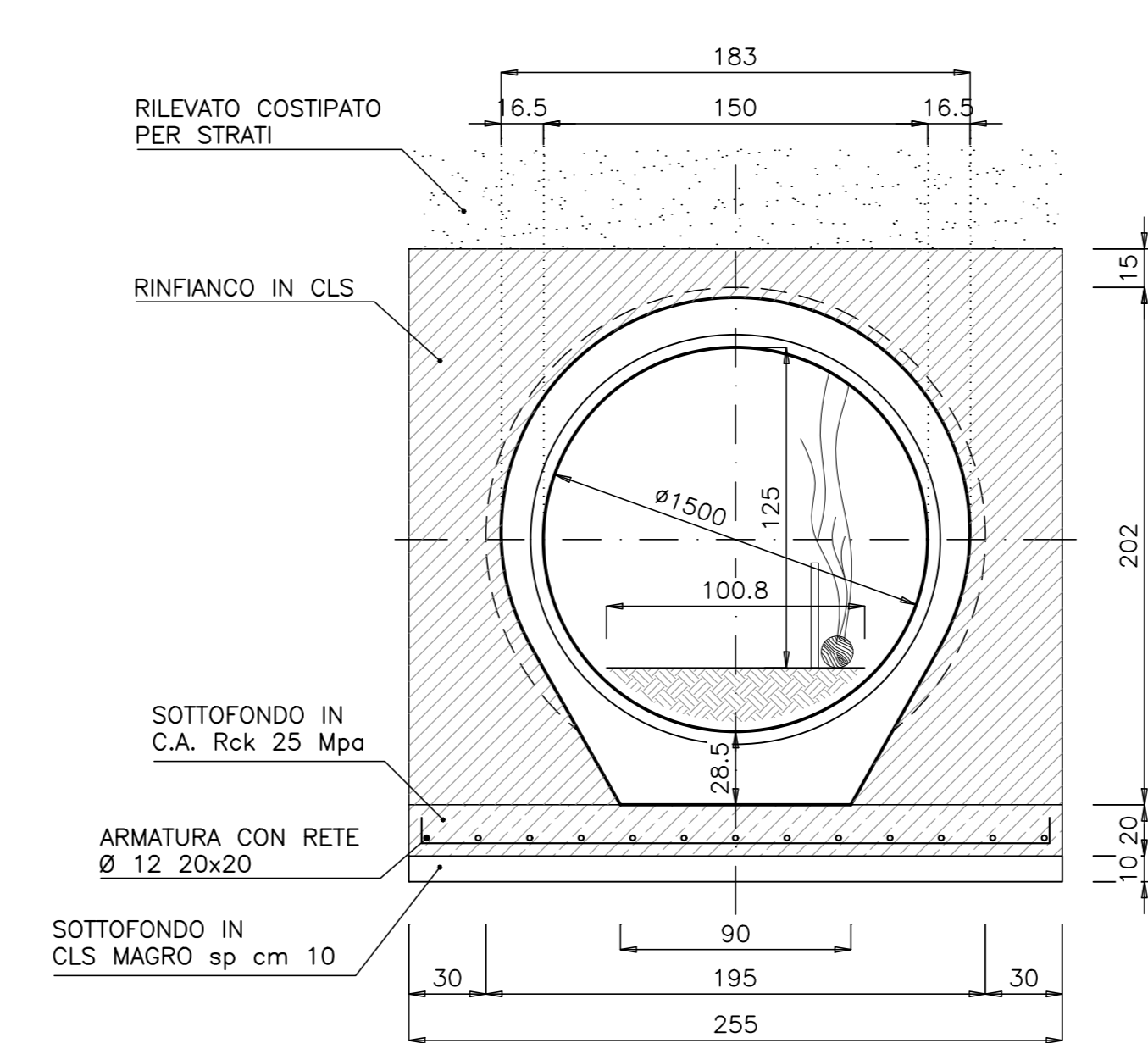
SEZIONE C-C scala 1:50



SEZIONE D-D scala 1:50



SEZIONE B-B scala 1:25



Direzione Generale  
**DG 41/08**

LAVORI DI COSTRUZIONE DEL 3° MEGALOTTO DELLA S.S. 106 IONICA - CAT. B -  
DALL'INNESTO CON LA S.S. 534 (km 365+150) A ROSETO CAPO SPULICO (km 400+000)

**PROGETTO ESECUTIVO**

SOTTOPASSI, SOTTOVIA E TOMBINI IDRAULICI  
OPERE D'ARTE - TOMBINI IDRAULICI

TOMBINO CIRCOLARE FAUNISTICO AL KM 11+450,00 - diam. 1500

Planimetria, Sezione longitudinale e Sezione trasversale

CONTRAENTE GENERALE:  
Società di Progetto

**SIRJO S.C.p.A.**

Presidente:  
Dott. Arch. Maria Elena Cuzzocrea

PROGETTAZIONE:



Il progettista:  
Dott. Ing. S.Lieto

Consulenti:  
SIT - Progetto stradale ed Idraulica  
RODOSGLI - Opere in sotterraneo  
ITALCONSULTARETTO - Strutture  
GEODATA - Geologia e Idrogeologia  
GIS - Geomatica  
CINQUEO - Gallerie grottesche  
ECOLARE - ambiente  
PROMTECHINGENERGIC - Sicurezza ed Impianti  
Ing. F.GATTO - Interferenze  
TECO - Esplosivi

Il coordinatore per la sicurezza:  
Ing. L.A. Gargiulo

IL RESPONSABILE DEL PROCESSIONE:  
Ing. R. Liparota

Rep.: - Scala di rappresentazione: VARIE

Codice Progetto: L0716CE1901 Codice Elaborato: T02T070STRDI01B

Rev.	Data	Descrizione	Redatto	Verificato	Approvato
A	28.04.2017	Emissione	Ing. T. Zanella	Ing. F. M. La Camera	Ing. E. Campa
B	15.04.2019	Revisione	Ing. T. Zanella	Ing. F. M. La Camera	Ing. S. Lieto