



ANAS S.p.A.

Direzione Generale

DG 41/08

LAVORI DI COSTRUZIONE DEL 3° MEGALOTTO DELLA S.S. 106 JONICA - CAT. B - DALL'INNESTO CON LA S.S. 534 (km 365+150) A ROSETO CAPO SPULICO (km 400+000)

PROGETTO ESECUTIVO

SOTTOPASSI, SOTTOVIA E TOMBINI IDRAULICI
OPERE D'ARTE - TOMBINI IDRAULICI

Tombino circolare al km 0+124,00 - diam. 1500
Relazione di calcolo

CONTRAENTE GENERALE: Società di Progetto

SIRJO S.C.p.A.

Presidente:

Dott. Arch. Maria Elena Cuzzocrea

PROGETTAZIONE :



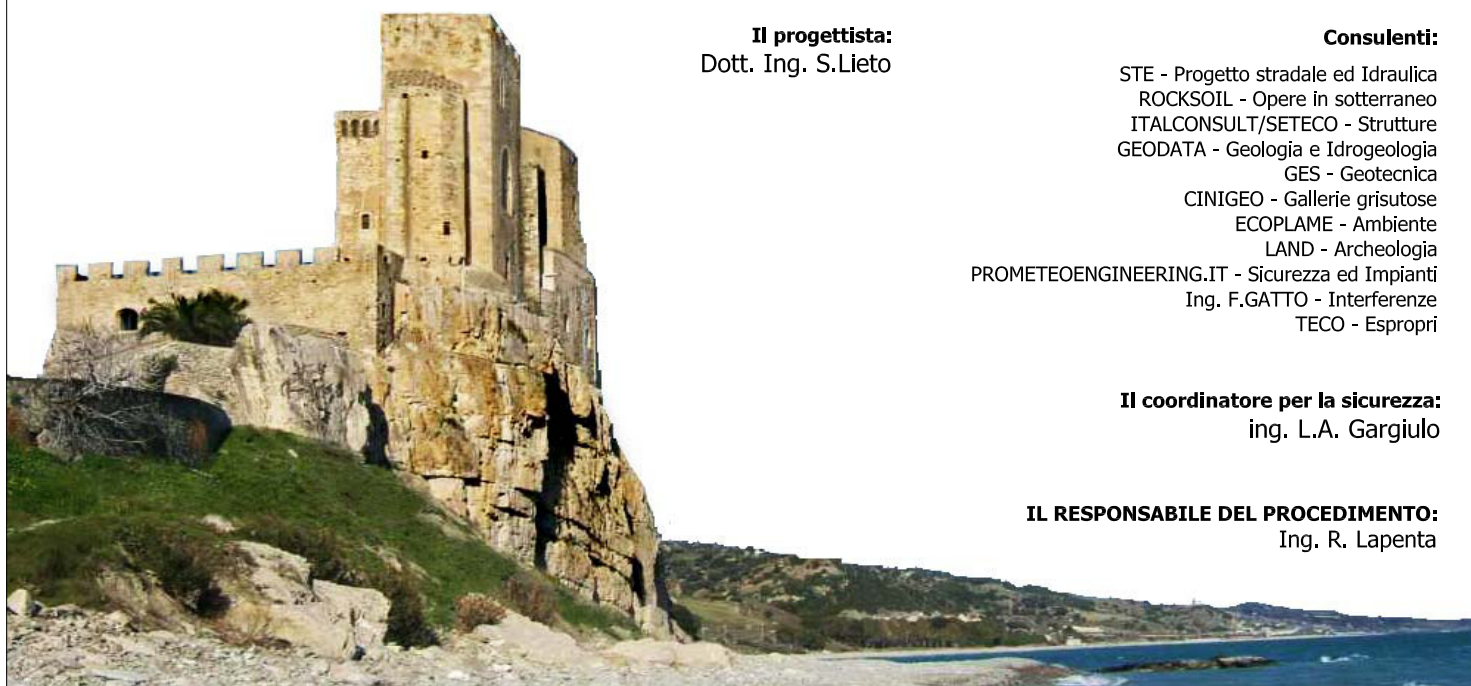
Il progettista: Dott. Ing. S.Lieto

Consulenti:

- STE - Progetto stradale ed Idraulica
ROCKSOIL - Opere in sotterraneo
ITALCONSULT/SETECO - Strutture
GEODATA - Geologia e Idrogeologia
GES - Geotecnica
CINIGEO - Gallerie grisuose
ECOPLAME - Ambiente
LAND - Archeologia
PROMETEOENGINEERING.IT - Sicurezza ed Impianti
Ing. F.GATTO - Interferenze
TECO - Espropri

Il coordinatore per la sicurezza: ing. L.A. Gargiulo

IL RESPONSABILE DEL PROCEDIMENTO: Ing. R. Lapenta



Rep.: -

Scala di rappresentazione: -

Codice Progetto:

Codice Elaborato:

LO716C E 1901 T02 IN58 STR RE01 B

Table with 6 columns: Rev., Data, Descrizione, Redatto, Verificato, Approvato. Contains revision history for the project.

<i>Codifica:</i> LO716CE1901 T02 IN58 STR RE01 B	OPERE: TOMBINI IDRAULICI / SOTTOPASSI Relazione Tecnica e di Calcolo Tombini Circolari	<i>Data:</i> 15/04/2019	<i>Pag.</i> 1 di 53
---	---	----------------------------	------------------------

INDICE

1. PREMESSA	3
2. QUADRO NORMATIVO.....	5
3. MATERIALI.....	6
3.1. Durabilità e prescrizioni sui materiali	7
4. PARAMETRI GEOTECNICI	8
5. CRITERI DI DEFINIZIONE DELL' AZIONE SISMICA	8
6. COMBINAZIONI DI CARICO.....	10
6.1. Combinazioni per verifica allo SLU	11
6.2. Combinazioni per verifica allo SLE.....	13
6.3. Combinazioni per la condizione sismica.....	13
7. CALCOLO TOMBINO CIRCOLARE Ø1500	14
8. CRITERI DI ANALISI MURI.....	15
8.1. Valutazione delle azioni.....	15
8.1.1. Calcolo delle spinte	15
8.1.2. Verifica a Ribaltamento	17
8.1.3. Verifica a Scorrimento	18
8.1.4. Verifica al carico limite.....	19
8.1.5. Stabilità globale.....	19
8.2. Combinazioni delle azioni.....	20
8.3. Impostazioni per le Verifiche.....	22
9. RISULTATI ANALISI MURO AD U	23
9.1. Dati di input.....	23
9.1.1. Geometria e Stratigrafia	23
9.1.2. Carichi applicati e Combinazioni.....	24
9.2. Analisi spinte.....	34
9.3. Inviluppo delle sollecitazioni	36
9.4. Inviluppo delle verifiche	40

<i>Codifica:</i> LO716CE1901 T02 IN58 STR RE01 B	OPERE: TOMBINI IDRAULICI / SOTTOPASSI Relazione Tecnica e di Calcolo Tombini Circolari	<i>Data:</i> 15/04/2019	<i>Pag.</i> 2 di 53
---	---	----------------------------	------------------------

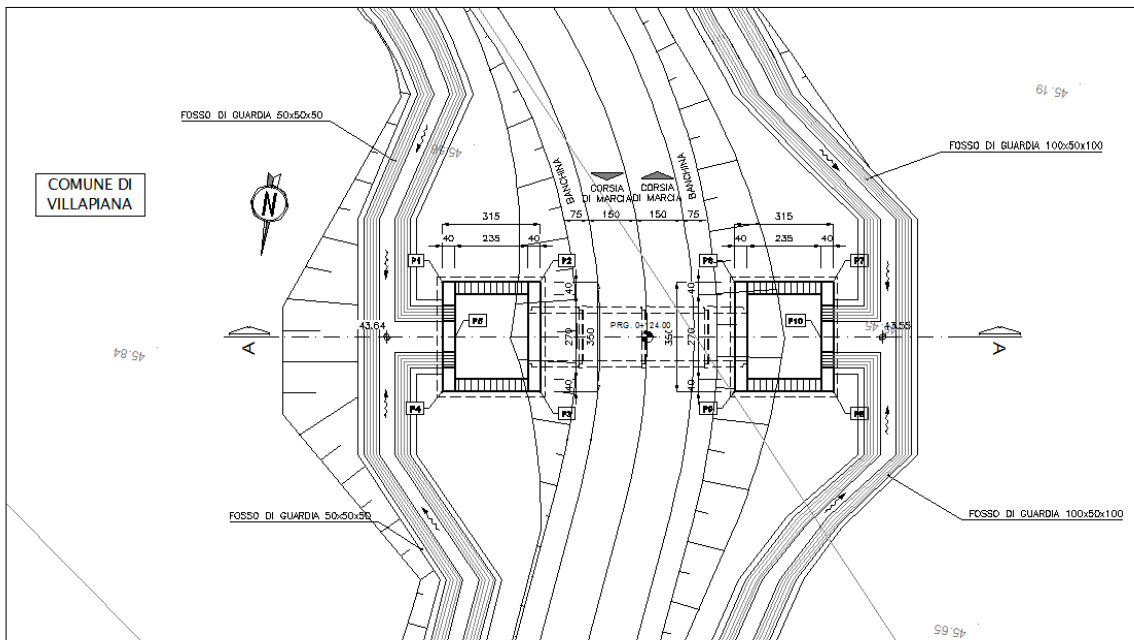
9.4.1. Verifiche <i>SLU</i>	40
9.4.2. Verifiche <i>SLE</i>	41
9.4.3. Verifiche <i>Fessurazione</i>	43
10. DICHIARAZIONI SECONDO N.T.C. 2008 (punto 10.2).....	51
10.1. Analisi e verifiche svolte con l'ausilio di codici di calcolo.....	51
10.2. Tipo di analisi svolta	51
10.3. Origine e caratteristiche dei codici di calcolo	52
10.4. Affidabilità dei codici di calcolo.....	52
10.5. Modalità di presentazione dei risultati	52
10.6. Informazioni generali sull'elaborazione	53
10.7. Giudizio motivato di accettabilità dei risultati	53

1. PREMESSA

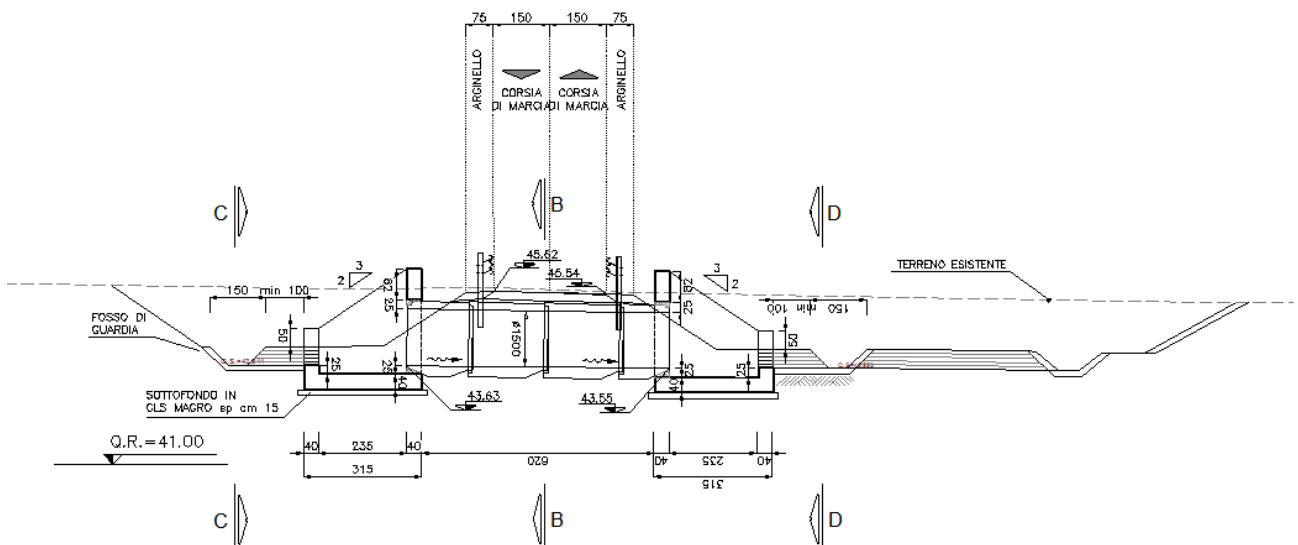
La presente relazione di calcolo ha per oggetto l'analisi e le relative verifiche dei muri di imbocco e uscita del tombino idraulico circolare IN58 al km 0+124.00, sito nel comune di Villapiana, facente parte delle opere minori nell'ambito del progetto esecutivo per i "Lavori di costruzione del 3° megalotto della S.S 106 Jonica – Cat B – dall'innesto con la S.S. 534 (Km 365+150) a Roseto Capo Spulico (km 400+000)".

A seguire uno stralcio planimetrico e la sezione longitudinale dell'opera in oggetto:

PLANIMETRIA scala 1:100

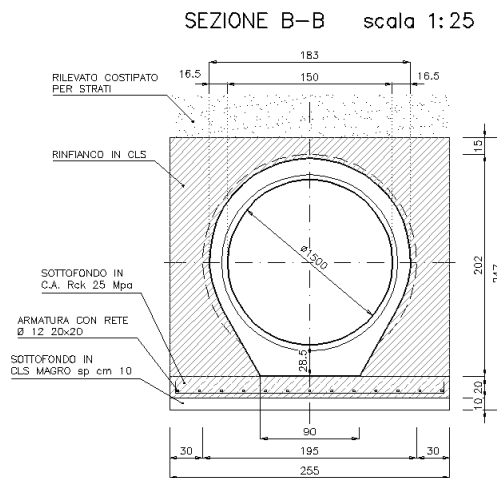


SEZIONE LONGITUDINALE scala 1:100



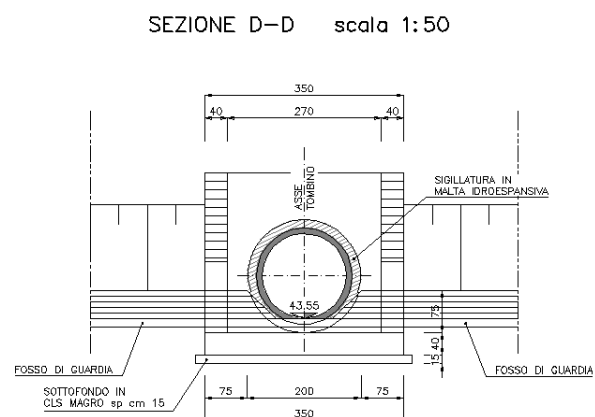
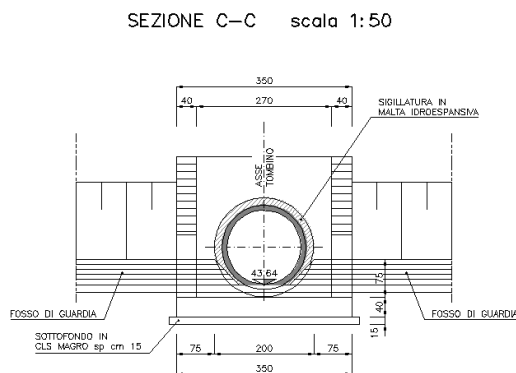
<i>Codifica:</i> LO716CE1901 T02 IN58 STR RE01 B	OPERE: TOMBINI IDRAULICI / SOTTOPASSI Relazione Tecnica e di Calcolo Tombini Circolari	<i>Data:</i> 15/04/2019	<i>Pag.</i> 4 di 53
---	--	----------------------------	------------------------

Si tratta di una struttura costituita dall'insieme di moduli circolari in cemento vibrocompresso armato di diametro interno pari a 1500 mm e manufatti gettati in opera di imbocco e di uscita.



La sezione trasversale del muro di imbocco è costituita da una struttura ad “U” a pareti piene, presenta una sezione con luce interna pari a 2,70 m e altezza interna variabile da un minimo di 1,25 m ad un massimo di 2,82 m; lo spessore del solettone di fondazione è di 40 cm e quello dei piedritti è pari a 40 cm.

La sezione trasversale del muro di uscita è costituita da una struttura a pareti piene, presenta una sezione con luce interna pari a 2,70 m e altezza interna variabile da un minimo di 1,25 m ad un massimo di 2,82 m; lo spessore del solettone di fondazione è di 40 cm e quello dei piedritti è pari a 40 cm.



L'elaborazione dei calcoli statici e le verifiche di stabilità, in ottemperanza al metodo degli stati limite, sono state condotte con l'ausilio del programma di calcolo “SCATI4.0” prodotto da Aztec informatica, considerando un'altezza interna di 2,80 m.

<i>Codifica:</i> LO716CE1901 T02 IN58 STR RE01 B	OPERE: TOMBINI IDRAULICI / SOTTOPASSI Relazione Tecnica e di Calcolo Tombini Circolari	<i>Data:</i> 15/04/2019	<i>Pag.</i> 5 di 53
---	---	----------------------------	------------------------

2. QUADRO NORMATIVO

Nell'esecuzione dei calcoli si fa riferimento alla legislazione vigente con particolare riferimento alle seguenti norme:

- Legge nr. 1086 del 05/11/1971.

Norme per la disciplina delle opere in conglomerato cementizio, normale e precompresso ed a struttura metallica.

- Legge nr. 64 del 02/02/1974.

Provvedimenti per le costruzioni con particolari prescrizioni per le zone sismiche.

- D.M. LL.PP. del 11/03/1988.

Norme tecniche riguardanti le indagini sui terreni e sulle rocce, la stabilità dei pendii naturali e delle scarpate, i criteri generali e le prescrizioni per la progettazione, l'esecuzione e il collaudo delle opere di sostegno delle terre e delle opere di fondazione.

- D.M. LL.PP. del 14/02/1992.

Norme tecniche per l'esecuzione delle opere in cemento armato normale e precompresso e per le strutture metalliche.

- D.M. 9 Gennaio 1996

Norme Tecniche per il calcolo, l'esecuzione ed il collaudo delle strutture in cemento armato normale e precompresso e per le strutture metalliche

- D.M. 16 Gennaio 1996

Norme Tecniche relative ai 'Criteri generali per la verifica di sicurezza delle costruzioni e dei carichi e sovraccarichi'

- D.M. 16 Gennaio 1996

Norme Tecniche per le costruzioni in zone sismiche

- Circolare Ministero LL.PP. 15 Ottobre 1996 N. 252 AA.GG./S.T.C.

Istruzioni per l'applicazione delle Norme Tecniche di cui al D.M. 9 Gennaio 1996

- Circolare Ministero LL.PP. 10 Aprile 1997 N. 65/AA.GG.

Istruzioni per l'applicazione delle Norme Tecniche per le costruzioni in zone sismiche di cui al D.M. 16 Gennaio 1996

- Norme Tecniche per le Costruzioni 2008 (D.M. 14 Gennaio 2008)

- Circolare 617 del 02/02/2009

Istruzioni per l'applicazione delle Nuove Norme Tecniche per le Costruzioni di cui al D.M. 14 gennaio 2008.

Codifica: LO716CE1901 T02 IN58 STR RE01 B	OPERE: TOMBINI IDRAULICI / SOTTOPASSI Relazione Tecnica e di Calcolo Tombini Circolari	Data: 15/04/2019	Pag. 6 di 53
--	---	---------------------	-----------------

3. MATERIALI

Calcestruzzi

R_{ck} = Resistenza caratteristica cubica

f_{ck} = Resistenza caratteristica cilindrica = $R_{ck} \times 0.83$

f_{cd} = Resistenza di calcolo cilindrica = $\alpha_{cc} f_{ck} / \gamma_c$

α_{cc} = coefficiente riduttivo = 0.85

γ_c = coefficiente di sicurezza = 1.5

Cls Fondazione ed Elevazioni

Classe del calcestruzzo	C32/40
Classe di esposizione	si rimanda alle indicazioni riportate nell'elaborato di tabella materiali
Resistenza caratteristica cubica R_{ck}	≥ 40.00 [MPa]
Resistenza caratteristica f_{ck}	= 33.20 [MPa]
Resistenza media a trazione semplice f_{ctm}	= 3.10 [MPa]
Resistenza di calcolo a compressione $f_{cd} = \alpha f_{ck} / \gamma_c$	= 18.81 [MPa]
Modulo elastico E_c	= 33642 [MPa]
Copriferro c	= 40.00 [mm]

Acciai

f_{yk} = Tensione caratteristica di snervamento

f_{yd} = Resistenza di calcolo f_{yk} / γ_s

γ_s = coefficiente di sicurezza = 1.15

Acciaio per armatura ordinaria

B450C (ex Fe B 44k)

Tensione caratteristica di rottura	f_{tk}	≥ 540.00 [MPa]
Tensione caratteristica di snervamento	f_{yk}	≥ 450.00 [MPa]
Resistenza di calcolo	$f_{yd} = f_{yk} / \gamma_s$	= 391.30 [MPa]
Modulo elastico	E_s	= 210000 [MPa]

3.1. Durabilità e prescrizioni sui materiali

Per garantire la durabilità delle strutture in calcestruzzo armato ordinario, esposte all'azione dell'ambiente, si devono adottare i provvedimenti atti a limitare gli effetti di degrado indotti dall'attacco chimico, fisico e derivante dalla corrosione delle armature e dai cicli di gelo e disgelo.

Al fine di ottenere la prestazione richiesta in funzione delle condizioni ambientali, nonché per la definizione della relativa classe, si fa riferimento alle indicazioni contenute nelle Linee Guida sul calcestruzzo strutturale edite dal Servizio Tecnico Centrale del Consiglio Superiore dei Lavori Pubblici ovvero alle norme UNI EN 206-1:2016 ed UNI 11104:2016.

Per la verifica a fessurazione si fa riferimento ad una condizione ambientale di tipo ordinario, aggressivo e molto aggressivo a seconda delle classi di esposizione (ved. par. 4.1.2.2.4 D.M.14/01/2008). Le tabelle 4.1.III e 4.1.IV indicano le condizioni ambientali relativamente alle classi di esposizione dei materiali e i criteri di scelta dello stato limite di fessurazione con riferimento a dette condizioni e tipologia di armatura (*sensibile*: acciaio da precompresso ; *poco sensibile*: acciai ordinari):

Tabella 4.1.III – Descrizione delle condizioni ambientali

CONDIZIONI AMBIENTALI	CLASSE DI ESPOSIZIONE
Ordinarie	X0, XC1, XC2, XC3, XF1
Aggressive	XC4, XD1, XS1, XA1, XA2, XF2, XF3
Molto aggressive	XD2, XD3, XS2, XS3, XA3, XF4

Tabella 4.1.IV – Criteri di scelta dello stato limite di fessurazione

Gruppi di esigenze	Condizioni ambientali	Combinazione di azioni	Armatura			
			Sensibile		Poco sensibile	
			Stato limite	w_d	Stato limite	w_d
a	Ordinarie	frequente	ap. fessure	$\leq w_2$	ap. fessure	$\leq w_3$
		quasi permanente	ap. fessure	$\leq w_1$	ap. fessure	$\leq w_2$
b	Aggressive	frequente	ap. fessure	$\leq w_1$	ap. fessure	$\leq w_2$
		quasi permanente	decompressione	-	ap. fessure	$\leq w_1$
c	Molto aggressive	frequente	formazione fessure	-	ap. fessure	$\leq w_1$
		quasi permanente	decompressione	-	ap. fessure	$\leq w_1$

Con

$$w_1 = 0.2 \text{ mm}$$

$$w_2 = 0.3 \text{ mm}$$

$$w_3 = 0.4 \text{ mm}$$

e $w_d = 1.7 \cdot w_m$ dove w_m rappresenta l' ampiezza media delle fessure.

Codifica: LO716CE1901 T02 IN58 STR RE01 B	OPERE: TOMBINI IDRAULICI / SOTTOPASSI Relazione Tecnica e di Calcolo Tombini Circolari	Data: 15/04/2019	Pag. 8 di 53
--	---	---------------------	-----------------

4. PARAMETRI GEOTECNICI

Le caratteristiche meccaniche del terreno in situ sono state desunte dalla relazione geotecnica, alla quale si rimanda per ulteriori dettagli.

TERRENO DI BASE

peso di volume naturale $\gamma = 19 \text{ kN/mc}$

coesione drenata $c' = 0 \text{ kPa}$

angolo di attrito $\varphi' = 35^\circ$

Essendo previsto, per i terreni di ricoprimento e di rinfranco, l'utilizzo del materiale da rilevato stradale, sono state considerate le seguenti caratteristiche meccaniche per il terreno a tergo del muro:

RILEVATO

peso di volume naturale $\gamma = 18 \text{ kN/m}^3$

angolo di attrito $\varphi' = 30^\circ$

coesione drenata $c' = 0 \text{ kPa}$

La falda è assunta a quota del piano di posa della fondazione, come indicato nei profili geotecnici dell'elaborato di riferimento.

La modellazione del terreno è stata condotta secondo lo schema alla Winkler mediante cioè un letto di molle che presentano una rigidità rappresentata dalla costante W_{winkler} .

K_{Winkler} fondazione $K_w = 1.75 \text{ kg/cm}$

K_{Winkler} terreno laterale $K_w = 0.01 \text{ kg/cm}^3$ (a vantaggio di sicurezza)

5. CRITERI DI DEFINIZIONE DELL' AZIONE SISMICA

L'effetto dell'azione sismica di progetto sull'opera nel suo complesso, includendo il volume significativo di terreno, la struttura di fondazione, gli elementi strutturali e non strutturali, nonché gli impianti, deve rispettare gli stati limite ultimi e di esercizio definiti al § 3.2.1, i cui requisiti di sicurezza sono indicati nel § 7.1 della norma (Ntc 2008).

Il rispetto degli stati limite si considera conseguito quando:

- nei confronti degli stati limite di esercizio siano rispettate le verifiche relative al solo Stato Limite di Danno

<i>Codifica:</i> LO716CE1901 T02 IN58 STR RE01 B	OPERE: TOMBINI IDRAULICI / SOTTOPASSI Relazione Tecnica e di Calcolo Tombini Circolari	<i>Data:</i> 15/04/2019	<i>Pag.</i> 9 di 53
---	---	----------------------------	------------------------

- nei confronti degli stati limite ultimi siano rispettate le indicazioni progettuali e costruttive riportate nel § 7 e siano soddisfatte le verifiche relative al solo Stato Limite disalvaguardia della Vita.

Per Stato Limite di Danno (**SLD**) s'intende che l'opera, nel suo complesso, a seguito del terremoto, includendo gli elementi strutturali, quelli non strutturali, le apparecchiature rilevanti alla sua funzione, subisce danni tali da non provocare rischi agli utenti e non compromette significativamente la capacità di resistenza e di rigidità nei confronti delle azioni verticali e orizzontali. Lo stato limite di esercizio comporta la verifica delle tensioni di lavoro, in conformità al § 4.1.2.2.5 (NTC).

Per Stato Limite di salvaguardia della Vita (**SLV**) si intende che l'opera a seguito del terremoto subisce rotture e crolli dei componenti non strutturali e impiantistici e significativi danni di componenti strutturali, cui si associa una perdita significativa di rigidità nei confronti delle azioni orizzontali (creazione di cerniere plastiche secondo il criterio della gerarchia delle resistenze), mantenendo ancora un margine di sicurezza (resistenza e rigidità) nei confronti delle azioni verticali.

Gli stati limite, sia di esercizio sia ultimi, sono individuati riferendosi alle prestazioni che l'opera a realizzarsi deve assolvere durante un evento sismico; per la funzione che l'opera deve espletare nella sua vita utile, è significativo calcolare lo Stato Limite di Danno (SLD) per l'esercizio e lo Stato Limite di Salvaguardia della Vita (SLV) per lo stato limite ultimo.

In merito alle opere circolari di cui trattasi, nel rispetto del punto § 7.9.2., assimilando l'opera scatolare alla categoria delle spalle da ponte, rientrando tra le opere che si muovono con il terreno (§ 7.9.2.1), si può ritenere che la struttura debba mantenere sotto l'azione sismica un comportamento elastico; queste categorie di opere che si muovono con il terreno non subiscono le amplificazioni dell'accelerazione del suolo.

Le azioni sismiche sono valutate in relazione al periodo di riferimento della struttura, che si ricava moltiplicandone la vita nominale V_N per il coefficiente d'uso C_U

$$V_R = V_N \cdot C_U.$$

La vita nominale di un'opera strutturale V_N è intesa come il numero di anni nel quale la struttura, purché soggetta alla manutenzione ordinaria, deve potere essere usata per lo scopo al quale è destinata. La vita nominale dei diversi tipi di opere è quella riportata nella Tab. 2.4.I della norma:

Codifica: LO716CE1901 T02 IN58 STR RE01 B	OPERE: TOMBINI IDRAULICI / SOTTOPASSI Relazione Tecnica e di Calcolo Tombini Circolari	Data: 15/04/2019	Pag. 10 di 53
--	---	---------------------	------------------

Tabella 2.4.I – Vita nominale V_N per diversi tipi di opere

TIPI DI COSTRUZIONE		Vita Nominale V_N (in anni)
1	Opere provvisorie – Opere provvisionali - Strutture in fase costruttiva ¹	≤ 10
2	Opere ordinarie, ponti, opere infrastrutturali e dighe di dimensioni contenute o di importanza normale	≥ 50
3	Grandi opere, ponti, opere infrastrutturali e dighe di grandi dimensioni o di importanza strategica	≥ 100

Il valore del coefficiente d'uso C_U è definito, al variare della classe d'uso, come mostrato nella tabella seguente:

CLASSE D'USO	I	II	III	IV
COEFFICIENTE C_U	0,7	1,0	1,5	2,0

Il valore di probabilità di superamento del periodo di riferimento P_{VR} , cui riferirsi per individuare l'azione sismica agente, è:

$$P_{VR}(SLV) = 10\%$$

Il periodo di ritorno dell'azione sismica T_R espresso in anni vale:

$$T_R(SLV) = - \frac{V_r}{\ln(1 - P_{vr})}$$

Dato il valore del periodo di ritorno suddetto, tramite le tabelle riportate nell'Allegato B della norma o tramite la mappatura messa a disposizione in rete dall'Istituto Nazionale di Geofisica e Vulcanologia (INGV), è possibile definire i valori di a_g , F_0 , T_c^* .

a_g accelerazione massima al sito;

F_0 valore massimo del fattore di amplificazione dello spettro in accelerazione orizzontale;

T_c^* periodo di inizio del tratto a velocità costante dello spettro in accelerazione orizzontale;

S coefficiente che comprende l'effetto dell'amplificazione stratigrafica (S_S) e dell'amplificazione topografica (S_T).

Per i dettagli sui dati di riferimento ed i valori di calcolo dei coefficienti sismici si rimanda al riepilogo riportato al paragrafo 8.2.

6. COMBINAZIONI DI CARICO

Le combinazioni di carico, utilizzate per condurre le verifiche agli stati limite ultimi e agli stati limite di esercizio, sono state originate in ottemperanza con quanto prescritto dalla vigente normativa.

<i>Codifica:</i> LO716CE1901 T02 IN58 STR RE01 B	OPERE: TOMBINI IDRAULICI / SOTTOPASSI Relazione Tecnica e di Calcolo Tombini Circolari	<i>Data:</i> 15/04/2019	<i>Pag.</i> 11 di 53
---	---	----------------------------	-------------------------

6.1. Combinazioni per verifica allo SLU

Le azioni sulla struttura devono essere cumulate in modo da determinare condizioni di carico tali da risultare più sfavorevoli ai fini delle singole verifiche, tenendo conto della probabilità ridotta di intervento simultaneo di tutte le azioni con i rispettivi valori più sfavorevoli (rif. punto 2.5 NTC08):

$$\gamma_{G1} G_1 + \gamma_{G2} G_2 + \gamma_P P + \gamma_{Q1} Q_{k1} + \sum_{i=2} \gamma_{Qi} (\psi_{0i} Q_{ki})$$

con:

G_1 = valore caratteristico del peso proprio di tutti gli elementi strutturali

G_2 = valore caratteristico del peso proprio di tutti gli elementi non strutturali

P = valore caratteristico della pretensione e precompressione

Q_{ki} = valore caratteristico dell'azione variabile di base di ogni combinazione

Q_{ki} = valore caratteristico delle azioni variabili tra loro indipendenti

ψ_{0i} = valore raro dei coefficienti di combinazione per le azioni variabili per ponti stradali e pedonali (rif. tabella 5.1.VI delle NTC08)

Tabella 5.1.VI - Coefficienti ψ per le azioni variabili per ponti stradali e pedonali

Azioni	Gruppo di azioni (Tabella 5.1.IV)	Coefficiente Ψ_0 di combinazione	Coefficiente Ψ_1 (valori frequenti)	Coefficiente Ψ_2 (valori quasi permanenti)
Azioni da traffico (Tabella 5.1.IV)	Schema 1 (Carichi tandem)	0,75	0,75	0,0
	Schemi 1, 5 e 6 (Carichi distribuiti)	0,40	0,40	0,0
	Schemi 3 e 4 (carichi concentrati)	0,40	0,40	0,0
	Schema 2	0,0	0,75	0,0
	2	0,0	0,0	0,0
	3	0,0	0,0	0,0
	4 (folla)	----	0,75	0,0
Vento q_s	Vento a ponte scarico SLU e SLE	0,6	0,2	0,0
	Esecuzione	0,8	----	0,0
	Vento a ponte carico	0,6		
Neve q_s	SLU e SLE	0,0	0,0	0,0
	esecuzione	0,8	0,6	0,5
Temperatura	T_k	0,6	0,6	0,5

I valori dei coefficienti parziali di sicurezza γ , utilizzati per il calcolo (rif. Punto 5.1.3.12 NTC08), sono riportati nella tabella 5.1.V delle NTC08 in funzione dell'effetto favorevole o sfavorevole e delle verifiche considerate.

<i>Codifica:</i> LO716CE1901 T02 IN58 STR RE01 B	OPERE: TOMBINI IDRAULICI / SOTTOPASSI Relazione Tecnica e di Calcolo Tombini Circolari	<i>Data:</i> 15/04/2019	<i>Pag.</i> 12 di 53
---	--	----------------------------	-------------------------

Tabella 5.1.V – Coefficienti parziali di sicurezza per le combinazioni di carico agli SLU

		Coefficiente	EQU ⁽¹⁾	A1 STR	A2 GEO
Carichi permanenti	favorevoli	γ_{G1}	0,90	1,00	1,00
	sfavorevoli		1,10	1,35	1,00
Carichi permanenti non strutturali ⁽²⁾	favorevoli	γ_{G2}	0,00	0,00	0,00
	sfavorevoli		1,50	1,50	1,30
Carichi variabili da traffico	favorevoli	γ_Q	0,00	0,00	0,00
	sfavorevoli		1,35	1,35	1,15
Carichi variabili	favorevoli	γ_{Qi}	0,00	0,00	0,00
	sfavorevoli		1,50	1,50	1,30
Distorsioni e presollecitazioni di progetto	favorevoli	$\gamma_{\epsilon 1}$	0,90	1,00	1,00
	sfavorevoli		1,00 ⁽³⁾	1,00 ⁽⁴⁾	1,00
Ritiro e viscosità, Variazioni termiche, Cedimenti vincolari	favorevoli	$\gamma_{\epsilon 2}, \gamma_{\epsilon 3}, \gamma_{\epsilon 4}$	0,00	0,00	0,00
	sfavorevoli		1,20	1,20	1,00

⁽¹⁾ Equilibrio che non coinvolga i parametri di deformabilità e resistenza del terreno; altrimenti si applicano i valori di GEO.
⁽²⁾ Nel caso in cui i carichi permanenti non strutturali (ad es. carichi permanenti portati) siano compiutamente definiti si potranno adottare gli stessi coefficienti validi per le azioni permanenti.
⁽³⁾ 1,30 per instabilità in strutture con precompressione esterna
⁽⁴⁾ 1,20 per effetti locali

Gli stati limite ultimi delle opere interrato si riferiscono allo sviluppo di meccanismi di collasso, determinati dalla mobilitazione della resistenza del terreno, e al raggiungimento della resistenza degli elementi strutturali che compongono l'opera.

Le verifiche agli stati limite ultimi sono eseguiti in riferimento ai seguenti stati limite:

- SLU di tipo geotecnico (GEO) e di equilibrio di corpo rigido (EQU) collasso per carico limite dell'insieme fondazione-terreno;
- SLU di tipo strutturale (STR) raggiungimento della resistenza negli elementi strutturali.

Trattandosi di opere interrato, le verifiche saranno condotte secondo l'approccio progettuale "Approccio 1", utilizzando i coefficienti parziali riportati nelle Tabelle 5.1.V e 6.2.II per le azioni e i parametri geotecnici.

combinazione 1 → (A1+M1+R1) → STR (verifiche degli elementi strutturali)

combinazione 2 → (A2+M2+R2) → GEO (carico limite)

Ai fini delle verifiche degli stati limite ultimi si definiscono le seguenti combinazioni :

$$\text{STR}) \Rightarrow \gamma_{G1} \cdot G_1 + \gamma_{G2} \cdot G_2 + \gamma_{Q1} \cdot Q_{k1} + \gamma_{0i} \sum_i \psi_{0i} \cdot Q_{ki} \Rightarrow (\Phi_d' = \Phi_k')$$

$$\text{GEO}) \Rightarrow \gamma_{G1} \cdot G_1 + \gamma_{G2} \cdot G_2 + \gamma_{Q1} \cdot Q_{k1} + \gamma_{0i} \sum_i \psi_{0i} \cdot Q_{ki} \Rightarrow (\Phi_d' = \tan^{-1}(\tan \Phi_k' / \gamma_\Phi))$$

Codifica: LO716CE1901 T02 IN58 STR RE01 B	OPERE: TOMBINI IDRAULICI / SOTTOPASSI Relazione Tecnica e di Calcolo Tombini Circolari	Data: 15/04/2019	Pag. 13 di 53
--	---	---------------------	------------------

Tabella 6.2.II – Coefficienti parziali per i parametri geotecnici del terreno

PARAMETRO	GRANDEZZA ALLA QUALE APPLICARE IL COEFFICIENTE PARZIALE	COEFFICIENTE PARZIALE	(M1)	(M2)
Tangente dell'angolo di resistenza al taglio	$\tan \phi'_k$	γ_M $\gamma_{\phi'}$	1,0	1,25
Coesione efficace	c'_k	γ_c	1,0	1,25
Resistenza non drenata	c_{uk}	γ_{cu}	1,0	1,4
Peso dell'unità di volume	γ	γ_r	1,0	1,0

6.2. Combinazioni per verifica allo SLE

Ai fini delle verifiche degli stati limite di esercizio (fessurazione/stato tensionale) si definiscono le seguenti combinazioni:

$$\text{Frequente)} \Rightarrow G_1 + G_2 + \psi_{11} \cdot Q_{k1} + \sum_i \psi_{2i} \cdot Q_{ki} \Rightarrow (\Phi_d' = \Phi_k')$$

$$\text{Quasi permanente)} \Rightarrow G_1 + G_2 + \psi_{21} \cdot Q_{k1} + \sum_i \psi_{2i} \cdot Q_{ki} \Rightarrow (\Phi_d' = \Phi_k')$$

$$\text{Rara)} \Rightarrow G_1 + G_2 + Q_{k1} + \sum_i \psi_{0i} \cdot Q_{ki} \Rightarrow (\Phi_d' = \Phi_k')$$

I valori dei coefficienti di combinazione sono dedotti dalla tabella 5.1.Vi del D.M. 14 Gennaio 2008.

6.3. Combinazioni per la condizione sismica

Per la condizione sismica, le combinazioni per gli stati limite, SLV e SLD, sono le seguenti (approccio 1):

$$\text{STR)} \Rightarrow E + G_1 + G_2 + \sum_i \psi_{2i} \cdot Q_{ki} \Rightarrow (\Phi_d' = \Phi_k')$$

$$\text{GEO)} \Rightarrow E + G_1 + G_2 + \sum_i \psi_{2i} \cdot Q_{ki} \Rightarrow (\text{spinte } \Phi_d' = \tan^{-1}(\tan \Phi_k' / \gamma_{\Phi}))$$

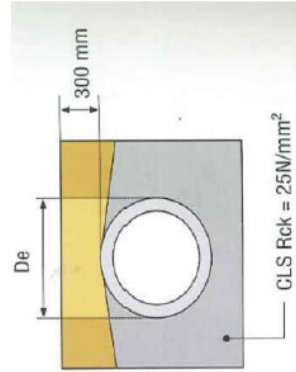
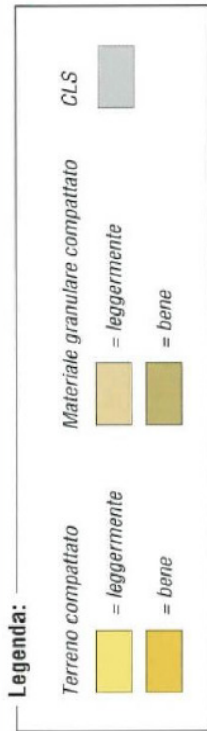
Gli effetti dell'azione sismica saranno valutati tenendo conto della masse associate ai seguenti carichi gravitazionali:

$$G_1 + G_2 + \sum_i \psi_{2i} \cdot Q_{ki}$$

7. CALCOLO TOMBINO CIRCOLARE Ø1500

Di seguito si riporta il calcolo del tubo a sezione circolare Ø1500 per un ricoprimento variabile da 0.50 m fino a 10.00 m con la relativa classe di resistenza minima.

DN	[mm]	1500	tipologia posa	L'e [m]	t [m]	coeff din	Qc [kN/m]	Qh2o	H/De	Cz	QTS [kN/m]	Qf [kN/m]	H/B	H0	Ct	QtTE [kN/m]	A	B	a/b=1	Qtot [kN/m]	Cp	carico fessurazione richiesto [kN/m]	classe resistenza minima [kN/m ²]
spessore	[mm]	1500																					
Diametro esterno tubo	[mm]	1500																					
Angolo d'attirito	[°]	35																					
Peso specifico terreno	[kN/m ³]	18																					
Larghezza scavo a livello estradosso	[mm]	2900																					
Convoglio a n assi (2 o 3)		2																					
sovaccarico max ruota (NTC)	[kN]	150																					
Carico folla lato impronta	[kN/m ²]	9																					
interasse tras	[m]	0,4																					
interasse long	[m]	2																					
PESO convoglio	[kN]	1,2																					
Fattore empirico lambda mu'		600																					
rsd		1,795																					
		0,192																					
		0,6																					
profondità rinterro [mm]																							
400	terrapieno	3,74	0,96	1,000	251,01	13,01	0,27	0,97	-	13,50	0,14	3000	1,05	12,13	2,16	2,00	1,08	289,65	3,5	82,8	83		
500	terrapieno	3,88	1,10	1,000	211,16	13,01	0,33	0,97	-	13,50	0,17	3000	1,07	15,36	2,16	2,00	1,08	253,02	3,5	72,3	72		
600	terrapieno	4,02	1,24	1,000	180,79	13,01	0,40	0,96	-	13,50	0,21	3000	1,08	18,68	2,16	2,00	1,08	225,97	3,5	64,6	65		
700	terrapieno	4,16	1,38	1,000	156,97	13,01	0,47	0,96	-	13,50	0,24	3000	1,10	22,08	2,16	2,00	1,08	205,56	3,5	58,7	59		
800	terrapieno	4,30	1,52	1,000	137,87	13,01	0,53	0,95	-	13,50	0,28	3000	1,11	25,57	2,16	2,00	1,08	189,94	3,5	54,3	54		
900	terrapieno	4,44	1,66	1,000	122,26	13,01	0,60	0,94	-	13,50	0,31	3000	1,12	29,15	2,16	2,00	1,08	177,91	3,5	50,8	51		
1000	terrapieno	4,58	1,80	1,000	109,30	13,01	0,67	0,94	-	13,50	0,34	3000	1,14	32,82	2,16	2,00	1,08	168,63	3,5	48,2	48		
1500	terrapieno	5,28	2,50	1,000	68,25	13,01	1,00	0,91	-	13,50	0,52	3000	1,22	52,67	2,16	2,00	1,08	147,42	3,5	42,1	42		
2000	terrapieno	5,98	3,20	1,000	47,08	13,01	1,33	0,88	-	13,50	0,69	3000	1,31	75,22	2,16	2,00	1,08	148,80	3,5	42,5	43		
2500	terrapieno	6,68	3,90	1,000	34,58	13,01	1,67	0,85	-	13,50	0,86	3000	1,40	100,85	2,16	2,00	1,08	161,93	3,5	46,3	46		
3000	terrapieno	7,38	4,60	1,000	26,53	13,01	2,00	0,83	-	13,50	1,03	3000	1,50	129,99	2,16	2,00	1,08	183,02	3,5	52,3	52		
3500	terrapieno	8,08	5,30	1,000	21,03	13,01	2,33	0,80	-	13,50	1,21	3000	1,60	161,03	2,16	2,00	1,08	208,56	3,5	59,6	60		
4000	terrapieno	8,78	6,00	1,000	17,10	13,01	2,67	0,78	-	13,50	1,38	3000	1,67	192,07	2,16	2,00	1,08	235,67	3,5	67,3	67		
4500	trincea stretta	9,48	6,70	1,000	14,18	13,01	3,00	0,75	188,77	13,50	1,55	3000	1,72	-	2,16	2,00	1,08	229,45	3,5	65,6	66		
5000	trincea stretta	10,18	7,40	1,000	11,95	13,01	3,33	0,73	203,61	13,50	1,72	3000	1,76	-	2,16	2,00	1,08	242,07	3,5	69,2	69		
5500	trincea stretta	10,88	8,10	1,000	10,22	13,01	3,67	0,71	217,51	13,50	1,90	3000	1,80	-	2,16	2,00	1,08	254,23	3,5	72,6	73		
6000	trincea stretta	11,58	8,80	1,000	8,84	13,01	4,00	0,69	230,51	13,50	2,07	3000	1,83	-	2,16	2,00	1,08	265,85	3,5	76,0	76		
10000	trincea stretta	17,18	14,39	1,000	3,64	13,01	6,67	0,55	308,63	13,50	3,45	0	1,00	-	1,00	1,23	0,81	338,78	3,5	96,8	97		



Condizioni di carico per strade di prima categoria secondo NTC

Codifica: LO716CE1901 T02 IN58 STR RE01 B	OPERE: TOMBINI IDRAULICI / SOTTOPASSI Relazione Tecnica e di Calcolo Tombini Circolari	Data: 15/04/2019	Pag. 15 di 53
--	---	---------------------	------------------

8. CRITERI DI ANALISI MURI

L'analisi è stata condotta mediante il codice di calcolo Max 10.10 prodotto da *Aztec Informatica*. Nel seguito vengono descritti i criteri adottati per la valutazione delle azioni e relative verifiche di stabilità, verifiche geotecniche e strutturali.

8.1. Valutazione delle azioni

Il calcolo dei muri di sostegno viene eseguito secondo le seguenti fasi:

- Calcolo della spinta del terreno
- Verifica a ribaltamento
- Verifica a scorrimento del muro sul piano di posa (se fondazione superficiale)
- Verifica della stabilità complesso fondazione terreno (carico limite)
- Verifica della stabilità globale

Calcolo delle sollecitazioni sia del muro che della fondazione, progetto delle armature e relative verifiche dei materiali

8.1.1. Calcolo delle spinte

Spinta in condizioni statiche - Metodo di Culmann

Il metodo di Culmann adotta le stesse ipotesi di base del metodo di Coulomb. La differenza sostanziale è che mentre Coulomb considera un terrapieno con superficie a pendenza costante e carico uniformemente distribuito (il che permette di ottenere una espressione in forma chiusa per il coefficiente di spinta) il metodo di Culmann consente di analizzare situazioni con profilo di forma generica e carichi sia concentrati che distribuiti comunque disposti. Inoltre, rispetto al metodo di Coulomb, risulta più immediato e lineare tener conto della coesione del masso spingente. Il metodo di Culmann, nato come metodo essenzialmente grafico, si è evoluto per essere trattato mediante analisi numerica (noto in questa forma come metodo del cuneo di tentativo). Come il metodo di Coulomb anche questo metodo considera una superficie di rottura rettilinea.

I passi del procedimento risolutivo sono i seguenti:

- si impone una superficie di rottura (angolo di inclinazione α rispetto all'orizzontale) e si considera il cuneo di spinta delimitato dalla superficie di rottura stessa, dalla parete su cui si calcola la spinta e dal profilo del terreno;

- si valutano tutte le forze agenti sul cuneo di spinta e cioè peso proprio (W), carichi sul terrapieno, resistenza per attrito e per coesione lungo la superficie di rottura (R e C) e resistenza per coesione lungo la parete (A);

- dalle equazioni di equilibrio si ricava il valore della spinta S sulla parete.

Codifica: LO716CE1901 T02 IN58 STR RE01 B	OPERE: TOMBINI IDRAULICI / SOTTOPASSI Relazione Tecnica e di Calcolo Tombini Circolari	Data: 15/04/2019	Pag. 16 di 53
--	---	---------------------	------------------

Questo processo viene iterato fino a trovare l'angolo di rottura per cui la spinta risulta massima.

La convergenza non si raggiunge se il terrapieno risulta inclinato di un angolo maggiore dell'angolo d'attrito del terreno.

Nei casi in cui è applicabile il metodo di Coulomb (profilo a monte rettilineo e carico uniformemente distribuito) i risultati ottenuti col metodo di Culmann coincidono con quelli del metodo di Coulomb.

Le pressioni sulla parete di spinta si ricavano derivando l'espressione della spinta S rispetto all'ordinata z. Noto il diagramma delle pressioni è possibile ricavare il punto di applicazione della spinta.

Spinta in presenza di sisma - Metodo di Mononobe-Okabe

Per tener conto dell'incremento di spinta dovuta al sisma si fa riferimento al metodo di Mononobe-Okabe (cui fa riferimento la Normativa Italiana).

La Normativa Italiana suggerisce di tener conto di un incremento di spinta dovuto al sisma nel modo seguente.

Detta ε l'inclinazione del terrapieno rispetto all'orizzontale e β l'inclinazione della parete rispetto alla verticale, si calcola la spinta S' considerando un'inclinazione del terrapieno e della parete pari a :

$$\varepsilon' = \varepsilon + \theta$$

$$\beta' = \beta + \theta$$

dove $\theta = \arctg(k_h/(1 \pm k_v))$ essendo k_h il coefficiente sismico orizzontale e k_v il coefficiente sismico verticale, definito in funzione di k_h .

In presenza di falda a monte, θ assume le seguenti espressioni:

Terreno a bassa permeabilità

$$\theta = \arctg[(\gamma_{sat}/(\gamma_{sat} - \gamma_w)) * (k_h/(1 \pm k_v))]$$

Terreno a permeabilità elevata

$$\theta = \arctg[(\gamma/(\gamma_{sat} - \gamma_w)) * (k_h/(1 \pm k_v))]$$

Detta S la spinta calcolata in condizioni statiche l'incremento di spinta da applicare è espresso da

$$\Delta S = AS' - S$$

dove il coefficiente A vale:

Codifica: LO716CE1901 T02 IN58 STR RE01 B	OPERE: TOMBINI IDRAULICI / SOTTOPASSI Relazione Tecnica e di Calcolo Tombini Circolari	Data: 15/04/2019	Pag. 17 di 53
--	---	---------------------	------------------

$$A = \frac{\cos^2(\beta + \theta)}{\cos^2\beta \cos\theta}$$

In presenza di falda a monte, nel coefficiente A si tiene conto dell'influenza dei pesi di volume nel calcolo di θ .

Adottando il metodo di Mononobe-Okabe per il calcolo della spinta, il coefficiente A viene posto pari a 1.

Tale incremento di spinta è applicato a metà altezza della parete di spinta nel caso di forma rettangolare del diagramma di incremento sismico, allo stesso punto di applicazione della spinta statica nel caso in cui la forma del diagramma di incremento sismico è uguale a quella del diagramma statico.

Oltre a questo incremento bisogna tener conto delle forze d'inerzia orizzontali e verticali che si destano per effetto del sisma. Tali forze vengono valutate come

$$F_{iH} = k_h W \quad F_{iV} = \pm k_v W$$

dove W è il peso del muro, del terreno soprastante la mensola di monte ed i relativi sovraccarichi e va applicata nel baricentro dei pesi.

Il metodo di Culmann tiene conto automaticamente dell'incremento di spinta. Basta inserire nell'equazione risolutiva la forza d'inerzia del cuneo di spinta. La superficie di rottura nel caso di sisma risulta meno inclinata della corrispondente superficie in assenza di sisma.

8.1.2. Verifica a Ribaltamento

La verifica a ribaltamento consiste nel determinare il momento risultante di tutte le forze che tendono a fare ribaltare il muro (momento ribaltante M_r) ed il momento risultante di tutte le forze che tendono a stabilizzare il muro (momento stabilizzante M_s) rispetto allo spigolo a valle della fondazione e verificare che il rapporto M_s/M_r sia maggiore di un determinato coefficiente di sicurezza η_r .

Eseguendo il calcolo mediante gli eurocodici si può impostare $\eta_r \geq 1.0$.

Deve quindi essere verificata la seguente disequaglianza

$$\frac{M_s}{M_r} \geq \eta_r$$

Il momento ribaltante M_r è dato dalla componente orizzontale della spinta S, dalle forze di inerzia del muro e del terreno gravante sulla fondazione di monte (caso di presenza di sisma) per i rispettivi bracci. Nel momento stabilizzante interviene il peso del muro (applicato nel baricentro) ed il peso del terreno gravante sulla fondazione di monte. Per quanto riguarda invece la componente

<i>Codifica:</i> LO716CE1901 T02 IN58 STR RE01 B	OPERE: TOMBINI IDRAULICI / SOTTOPASSI Relazione Tecnica e di Calcolo Tombini Circolari	<i>Data:</i> 15/04/2019	<i>Pag.</i> 18 di 53
---	---	----------------------------	-------------------------

verticale della spinta essa sarà stabilizzante se l'angolo d'attrito terra-muro δ è positivo, ribaltante se δ è negativo. δ è positivo quando è il terrapieno che scorre rispetto al muro, negativo quando è il muro che tende a scorrere rispetto al terrapieno (questo può essere il caso di una spalla da ponte gravata da carichi notevoli). Se sono presenti dei tiranti essi contribuiscono al momento stabilizzante.

Questa verifica ha significato solo per fondazione superficiale e non per fondazione su pali.

8.1.3. Verifica a Scorrimento

Per la verifica a scorrimento del muro lungo il piano di fondazione deve risultare che la somma di tutte le forze parallele al piano di posa che tendono a fare scorrere il muro deve essere minore di tutte le forze, parallele al piano di scorrimento, che si oppongono allo scivolamento, secondo un certo coefficiente di sicurezza. La verifica a scorrimento risulta soddisfatta se il rapporto fra la risultante delle forze resistenti allo scivolamento F_r e la risultante delle forze che tendono a fare scorrere il muro F_s risulta maggiore di un determinato coefficiente di sicurezza η_s

Eseguendo il calcolo mediante gli Eurocodici si può impostare $\eta_s \geq 1.0$

$$\frac{F_r}{F_s} \geq \eta_s$$

Le forze che intervengono nella F_s sono: la componente della spinta parallela al piano di fondazione e la componente delle forze d'inerzia parallela al piano di fondazione.

La forza resistente è data dalla resistenza d'attrito e dalla resistenza per adesione lungo la base della fondazione. Detta N la componente normale al piano di fondazione del carico totale gravante in fondazione e indicando con δ_f l'angolo d'attrito terreno-fondazione, con c_a l'adesione terreno-fondazione e con B_r la larghezza della fondazione reagente, la forza resistente può esprimersi come

$$F_r = N \operatorname{tg} \delta_f + c_a B_r$$

La Normativa consente di computare, nelle forze resistenti, un' aliquota dell'eventuale spinta dovuta al terreno posto a valle del muro. In tal caso, però, il coefficiente di sicurezza deve essere aumentato opportunamente. L'aliquota di spinta passiva che si può considerare ai fini della verifica a scorrimento non può comunque superare il 50 per cento.

Per quanto riguarda l'angolo d'attrito terra-fondazione, δ_f , diversi autori suggeriscono di assumere un valore di δ_f pari all'angolo d'attrito del terreno di fondazione.

Codifica: LO716CE1901 T02 IN58 STR RE01 B	OPERE: TOMBINI IDRAULICI / SOTTOPASSI Relazione Tecnica e di Calcolo Tombini Circolari	Data: 15/04/2019	Pag. 19 di 53
--	---	---------------------	------------------

8.1.4. Verifica al carico limite

Il rapporto fra il carico limite in fondazione e la componente normale della risultante dei carichi trasmessi dal muro sul terreno di fondazione deve essere superiore a η_q . Cioè, detto Q_u , il carico limite ed R la risultante verticale dei carichi in fondazione, deve essere:

$$\frac{Q_u}{R} \geq \eta_q$$

Eseguendo il calcolo mediante gli Eurocodici si può impostare $\eta_q \geq 1.0$

Le espressioni di Hansen per il calcolo della capacità portante si differenziano a secondo se siamo in presenza di un terreno puramente coesivo ($\phi=0$) o meno e si esprimono nel modo seguente:

Caso generale

$$q_u = cN_c s_c d_c i_c g_c b_c + qN_q s_q d_q i_q g_q b_q + 0.5B\gamma N_\gamma s_\gamma d_\gamma i_\gamma g_\gamma b_\gamma$$

Caso di terreno puramente coesivo $\phi=0$

$$q_u = 5.14c(1 + s_c + d_c - i_c - g_c - b_c) + q$$

in cui d_c, d_q, d_γ , sono i fattori di profondità; s_c, s_q, s_γ , sono i fattori di forma; i_c, i_q, i_γ , sono i fattori di inclinazione del carico; b_c, b_q, b_γ , sono i fattori di inclinazione del piano di posa; g_c, g_q, g_γ , sono i fattori che tengono conto del fatto che la fondazione poggia su un terreno in pendenza.

I fattori N_c, N_q, N_γ sono espressi come:

$$N_q = e^{*\tan\phi} K_p$$

$$N_c = (N_q - 1) \cot\phi$$

$$N_\gamma = 1.5(N_q - 1) \tan\phi$$

8.1.5. Stabilità globale

La verifica alla stabilità globale del complesso muro+terreno deve fornire un coefficiente di sicurezza non inferiore a η_g

Eseguendo il calcolo mediante gli Eurocodici si può impostare $\eta_g \geq 1.0$

Viene usata la tecnica della suddivisione a strisce della superficie di scorrimento da analizzare. La superficie di scorrimento viene supposta circolare e determinata in modo tale da non avere intersezione con il profilo del muro o con i pali di fondazione. Si determina il minimo coefficiente di sicurezza su una maglia di centri di dimensioni 10x10 posta in prossimità della sommità del muro. Il numero di strisce è pari a 50.

Il coefficiente di sicurezza fornito da Fellenius si esprime secondo la seguente formula:

<i>Codifica:</i> LO716CE1901 T02 IN58 STR RE01 B	OPERE: TOMBINI IDRAULICI / SOTTOPASSI Relazione Tecnica e di Calcolo Tombini Circolari	<i>Data:</i> 15/04/2019	<i>Pag.</i> 20 di 53
---	---	----------------------------	-------------------------

$$\eta = \frac{\sum_1^n \left(\frac{c_i b_i}{\cos \alpha_i} + [W_i \cos \alpha_i - u_i l_i] \operatorname{tg} \phi_i \right)}{\sum_1^n W_i \sin \alpha_i}$$

dove n è il numero delle strisce considerate, b_i e α_i sono la larghezza e l'inclinazione della base della striscia i-esima rispetto all'orizzontale, W_i è il peso della striscia i-esima e c_i e φ_i sono le caratteristiche del terreno (coesione ed angolo di attrito) lungo la base della striscia.

Inoltre u_i ed l_i rappresentano la pressione neutra lungo la base della striscia e la lunghezza della base della striscia (l_i = b_i/cos α_i).

Quindi, assunto un cerchio di tentativo lo si suddivide in n strisce e dalla formula precedente si ricava η. Questo procedimento viene eseguito per il numero di centri prefissato e viene assunto come coefficiente di sicurezza della scarpata il minimo dei coefficienti così determinati.

8.2. Combinazioni delle azioni

Si distinguono combinazioni di carico di tipo **A1-M1** nelle quali vengono incrementati i carichi permanenti e lasciati inalterati i parametri di resistenza del terreno e combinazioni di carico di tipo **A2-M2** nelle quali vengono ridotti i parametri di resistenza del terreno e lasciati inalterati i carichi.

Operando in tal modo si ottengono valori delle spinte (azioni) maggiorate e valori di resistenza ridotti e pertanto nelle verifiche globali è possibile fare riferimento a coefficienti di sicurezza unitari.

Simbologia adottata

γ _{Gsfav}	Coefficiente parziale sfavorevole sulle azioni permanenti
γ _{Gfav}	Coefficiente parziale favorevole sulle azioni permanenti
γ _{Qsfav}	Coefficiente parziale sfavorevole sulle azioni variabili
γ _{Qfav}	Coefficiente parziale favorevole sulle azioni variabili
γ _{tanφ'}	Coefficiente parziale di riduzione dell'angolo di attrito drenato
γ _{c'}	Coefficiente parziale di riduzione della coesione drenata
γ _{cu}	Coefficiente parziale di riduzione della coesione non drenata
γ _{qu}	Coefficiente parziale di riduzione del carico ultimo
γ _r	Coefficiente parziale di riduzione della resistenza a compressione uniassiale delle rocce

Coefficienti di partecipazione combinazioni statiche

Coefficienti parziali per le azioni o per l'effetto delle azioni:

<i>Carichi</i>	<i>Effetto</i>	<i>EQU</i>	<i>A1</i>	<i>A2</i>
Permanenti	Favorevole	γ _{Gfav}	0.90	1.00

<i>Codifica:</i> LO716CE1901 T02 IN58 STR RE01 B	OPERE: TOMBINI IDRAULICI / SOTTOPASSI Relazione Tecnica e di Calcolo Tombini Circolari	<i>Data:</i> 15/04/2019	<i>Pag.</i> 21 di 53
---	--	----------------------------	-------------------------

Permanenti	Sfavorevole	γ_{Gsfav}	1.10	1.30	1.00
Variabili	Favorevole	γ_{Qfav}	0.00	0.00	0.00
Variabili	Sfavorevole	γ_{Qsfav}	1.50	1.50	1.30

Coefficienti parziali per i parametri geotecnici del terreno:

<i>Parametri</i>			<i>M1</i>	<i>M2</i>
Tangente dell'angolo di attrito	$\gamma_{\tan\phi'}$		1.00	1.25
Coazione efficace	$\gamma_{c'}$		1.00	1.25
Resistenza non drenata	γ_{cu}		1.00	1.40
Resistenza a compressione uniassiale	γ_{qu}		1.00	1.60
Peso dell'unità di volume	γ_{γ}		1.00	1.00

Coefficienti di partecipazione combinazioni sismiche

Coefficienti parziali per le azioni o per l'effetto delle azioni:

<i>Carichi</i>	<i>Effetto</i>		<i>EQU</i>	<i>A1</i>	<i>A2</i>
Permanenti	Favorevole	γ_{Gfav}	1.00	1.00	1.00
Permanenti	Sfavorevole	γ_{Gsfav}	1.00	1.00	1.00
Variabili	Favorevole	γ_{Qfav}	0.00	0.00	0.00
Variabili	Sfavorevole	γ_{Qsfav}	1.00	1.00	1.00

Coefficienti parziali per i parametri geotecnici del terreno:

<i>Parametri</i>			<i>M1</i>	<i>M2</i>
Tangente dell'angolo di attrito	$\gamma_{\tan\phi'}$		1.00	1.25
Coazione efficace	$\gamma_{c'}$		1.00	1.25
Resistenza non drenata	γ_{cu}		1.00	1.40
Resistenza a compressione uniassiale	γ_{qu}		1.00	1.60
Peso dell'unità di volume	γ_{γ}		1.00	1.00

<i>Codifica:</i> LO716CE1901 T02 IN58 STR RE01 B	OPERE: TOMBINI IDRAULICI / SOTTOPASSI Relazione Tecnica e di Calcolo Tombini Circolari	<i>Data:</i> 15/04/2019	<i>Pag.</i> 22 di 53
---	---	----------------------------	-------------------------

FONDAZIONE SUPERFICIALE

Coefficienti parziali γ_R per le verifiche agli stati limite ultimi STR e GEO

<i>Verifica</i>	<i>Coefficienti parziali</i>		
	R1	R2	R3
Capacità portante della fondazione	1.00	1.00	1.40
Scorrimento	1.00	1.00	1.10
Resistenza del terreno a valle	1.00	1.00	1.40
Stabilità globale		1.10	

8.3. Impostazioni per le Verifiche

Metodo verifica sezioni **Stato limite**

Impostazioni verifiche SLU

Coefficienti parziali per resistenze di calcolo dei materiali

Coefficiente di sicurezza calcestruzzo a compressione	1.50
Coefficiente di sicurezza calcestruzzo a trazione	1.50
Coefficiente di sicurezza acciaio	1.15
Fattore riduzione da resistenza cubica a cilindrica	0.83
Fattore di riduzione per carichi di lungo periodo	0.85
Coefficiente di sicurezza per la sezione	1.00

Impostazioni verifiche SLE

Condizioni ambientali **Aggressive**

Verifica fessurazione

Sensibilità delle armature **Poco Sensibile**

Valori limite delle aperture delle fessure $w_1 = 0.20$

$w_2 = 0.30$

$w_3 = 0.40$

Metodo di calcolo aperture delle fessure **E.C. 2**

Verifica delle tensioni

<i>Codifica:</i> LO716CE1901 T02 IN58 STR RE01 B	OPERE: TOMBINI IDRAULICI / SOTTOPASSI Relazione Tecnica e di Calcolo Tombini Circolari	<i>Data:</i> 15/04/2019	<i>Pag.</i> 23 di 53
---	---	----------------------------	-------------------------

Combinazione di carico

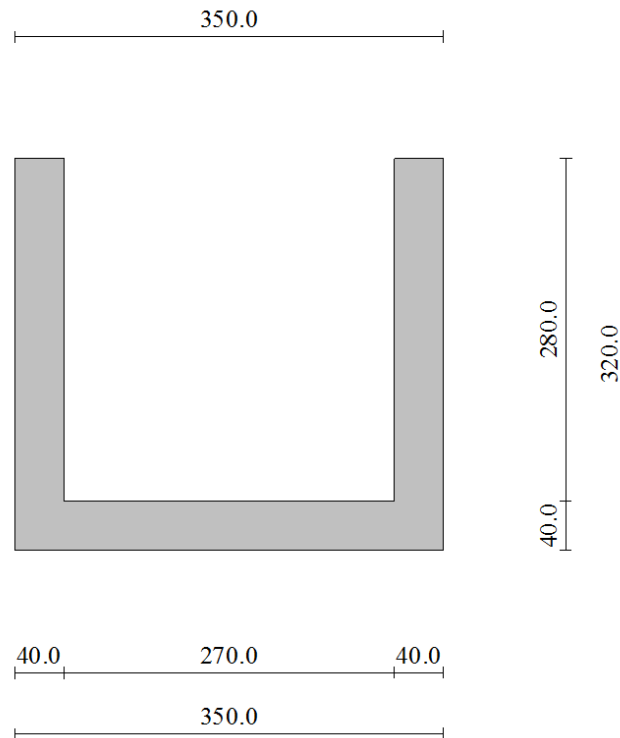
Rara $\sigma_c < 0.60 f_{ck}$ - $\sigma_f < 0.80 f_{yk}$

Quasi permanente $\sigma_c < 0.45 f_{ck}$

Calcolo della portanza

metodo di Meyerhof

9. RISULTATI ANALISI MURO AD U



9.1. Dati di input

9.1.1. Geometria e Stratigrafia

Descrizione: Scatolare tipo vasca

Altezza esterna	3.20	[m]
Larghezza esterna	3.50	[m]
Lunghezza mensola di fondazione sinistra	0.00	[m]
Lunghezza mensola di fondazione destra	0.00	[m]
Spessore piedritto sinistro	0.40	[m]
Spessore piedritto destro	0.40	[m]
Spessore fondazione	0.40	[m]

<i>Codifica:</i> LO716CE1901 T02 IN58 STR RE01 B	OPERE: TOMBINI IDRAULICI / SOTTOPASSI Relazione Tecnica e di Calcolo Tombini Circolari	<i>Data:</i> 15/04/2019	<i>Pag.</i> 24 di 53
---	---	----------------------------	-------------------------

Caratteristiche strati terreno

Strato di rinfianco

Descrizione	Terreno di rinfianco		
Peso di volume	18,0000		[kN/mc]
Peso di volume saturo	18,0000		[kN/mc]
Angolo di attrito	30,00		[°]
Angolo di attrito terreno struttura	20,00		[°]
Coesione	0		[kPa]
Costante di Winkler	1		[kPa/cm]

Strato di base

Descrizione	Terreno di base		
Peso di volume	19,0000		[kN/mc]
Peso di volume saturo	19,0000		[kN/mc]
Angolo di attrito	29,00		[°]
Angolo di attrito terreno struttura	19,33		[°]
Coesione	0		[kPa]

Falda

Quota falda (rispetto al piano di posa)	0,00		[m]
---	------	--	-----

9.1.2. Carichi applicati e Combinazioni

Convenzioni adottate

Origine in corrispondenza dello spigolo inferiore sinistro della struttura

Carichi verticali positivi se diretti verso il basso

Carichi orizzontali positivi se diretti verso destra

Coppie concentrate positive se antiorarie

Ascisse X (espresse in m) positive verso destra

Ordinate Y (espresse in m) positive verso l'alto

Carichi concentrati espressi in kN

Coppie concentrate espressi in kNm

Carichi distribuiti espressi in kN/m

Simbologia adottata e unità di misura

<i>Codifica:</i> LO716CE1901 T02 IN58 STR RE01 B	OPERE: TOMBINI IDRAULICI / SOTTOPASSI Relazione Tecnica e di Calcolo Tombini Circolari	<i>Data:</i> 15/04/2019	<i>Pag.</i> 25 di 53
---	--	----------------------------	-------------------------

Forze concentrate

X	ascissa del punto di applicazione dei carichi verticali concentrati
Y	ordinata del punto di applicazione dei carichi orizzontali concentrati
F _y	componente Y del carico concentrato
F _x	componente X del carico concentrato
M	momento

Forze distribuite

X _i , X _f	ascisse del punto iniziale e finale per carichi distribuiti verticali
Y _i , Y _f	ordinate del punto iniziale e finale per carichi distribuiti orizzontali
V _{ni}	componente normale del carico distribuito nel punto iniziale
V _{nf}	componente normale del carico distribuito nel punto finale
V _{ti}	componente tangenziale del carico distribuito nel punto iniziale
V _{tf}	componente tangenziale del carico distribuito nel punto finale
D _{te}	variazione termica lembo esterno espressa in gradi centigradi
D _{ti}	variazione termica lembo interno espressa in gradi centigradi

Condizione di carico n°1 (Peso Proprio)

Condizione di carico n°2 (Spinta terreno sinistra)

Condizione di carico n°3 (Spinta terreno destra)

Condizione di carico n°4 (Sisma da sinistra)

Condizione di carico n°5 (Sisma da destra)

Condizione di carico n°6 (Spinta falda)

Condizione di carico n° 7 (Carico mobile in Sx)

Distr	Terreno	X _i = -3,20	X _f = 0,00	V _{ni} = 20,00	V _{nf} = 20,00
-------	---------	------------------------	-----------------------	-------------------------	-------------------------

Condizione di carico n° 8 (Carico mobile in Dx)

Distr	Terreno	X _i = 3,50	X _f = 6,70	V _{ni} = 20,00	V _{nf} = 20,00
-------	---------	-----------------------	-----------------------	-------------------------	-------------------------

Coeff. di combinazione $\Psi_0= 0,75$ $\Psi_1= 0,75$ $\Psi_2= 0,00$

Combinazione n° 1 SLU (Caso A1-M1)

	Effetto	γ	Ψ	C
Peso Proprio	Sfavorevole	1.35	1.00	1.35
Spinta terreno sinistra	Sfavorevole	1.35	1.00	1.35
Spinta terreno destra	Sfavorevole	1.35	1.00	1.35
Spinta falda	Sfavorevole	1.35	1.00	1.35

Combinazione n° 2 SLU (Caso A2-M2)

<i>Codifica:</i> LO716CE1901 T02 IN58 STR RE01 B	OPERE: TOMBINI IDRAULICI / SOTTOPASSI Relazione Tecnica e di Calcolo Tombini Circolari	<i>Data:</i> 15/04/2019	<i>Pag.</i> 26 di 53
---	---	----------------------------	-------------------------

	Effetto	γ	Ψ	C
Peso Proprio	Sfavorevole	1.00	1.00	1.00
Spinta terreno sinistra	Sfavorevole	1.00	1.00	1.00
Spinta terreno destra	Sfavorevole	1.00	1.00	1.00
Spinta falda	Sfavorevole	1.00	1.00	1.00

Combinazione n° 3 SLU (Caso A1-M1)

	Effetto	γ	Ψ	C
Peso Proprio	Sfavorevole	1.35	1.00	1.35
Spinta terreno sinistra	Sfavorevole	1.35	1.00	1.35
Spinta terreno destra	Sfavorevole	1.35	1.00	1.35
Spinta falda	Sfavorevole	1.35	1.00	1.35
Carico mobile in Sx	Sfavorevole	1.35	1.00	1.35

Combinazione n° 4 SLU (Caso A2-M2)

	Effetto	γ	Ψ	C
Peso Proprio	Sfavorevole	1.00	1.00	1.00
Spinta terreno sinistra	Sfavorevole	1.00	1.00	1.00
Spinta terreno destra	Sfavorevole	1.00	1.00	1.00
Spinta falda	Sfavorevole	1.00	1.00	1.00
Carico mobile in Sx	Sfavorevole	1.15	1.00	1.15

Combinazione n° 5 SLU (Caso A1-M1)

	Effetto	γ	Ψ	C
Peso Proprio	Sfavorevole	1.35	1.00	1.35
Spinta terreno sinistra	Sfavorevole	1.35	1.00	1.35
Spinta terreno destra	Sfavorevole	1.35	1.00	1.35
Spinta falda	Sfavorevole	1.35	1.00	1.35
Carico mobile in Dx	Sfavorevole	1.35	1.00	1.35

<i>Codifica:</i> LO716CE1901 T02 IN58 STR RE01 B	OPERE: TOMBINI IDRAULICI / SOTTOPASSI Relazione Tecnica e di Calcolo Tombini Circolari	<i>Data:</i> 15/04/2019	<i>Pag.</i> 27 di 53
---	---	----------------------------	-------------------------

Combinazione n° 6 SLU (Caso A2-M2)

	Effetto	γ	Ψ	C
Peso Proprio	Sfavorevole	1.00	1.00	1.00
Spinta terreno sinistra	Sfavorevole	1.00	1.00	1.00
Spinta terreno destra	Sfavorevole	1.00	1.00	1.00
Spinta falda	Sfavorevole	1.00	1.00	1.00
Carico mobile in Dx	Sfavorevole	1.15	1.00	1.15

Combinazione n° 7 SLU (Caso A1-M1)

	Effetto	γ	Ψ	C
Peso Proprio	Sfavorevole	1.35	1.00	1.35
Spinta terreno sinistra	Sfavorevole	1.35	1.00	1.35
Spinta terreno destra	Sfavorevole	1.35	1.00	1.35
Spinta falda	Sfavorevole	1.35	1.00	1.35
Carico mobile in Sx	Sfavorevole	1.35	1.00	1.35
Carico mobile in Dx	Sfavorevole	1.35	0.75	1.01

Combinazione n° 8 SLU (Caso A2-M2)

	Effetto	γ	Ψ	C
Peso Proprio	Sfavorevole	1.00	1.00	1.00
Spinta terreno sinistra	Sfavorevole	1.00	1.00	1.00
Spinta terreno destra	Sfavorevole	1.00	1.00	1.00
Spinta falda	Sfavorevole	1.00	1.00	1.00
Carico mobile in Sx	Sfavorevole	1.15	1.00	1.15
Carico mobile in Dx	Sfavorevole	1.15	0.75	0.86

Combinazione n° 9 SLU (Caso A1-M1)

	Effetto	γ	Ψ	C
Peso Proprio	Sfavorevole	1.35	1.00	1.35
Spinta terreno sinistra	Sfavorevole	1.35	1.00	1.35

<i>Codifica:</i> LO716CE1901 T02 IN58 STR RE01 B	OPERE: TOMBINI IDRAULICI / SOTTOPASSI Relazione Tecnica e di Calcolo Tombini Circolari	<i>Data:</i> 15/04/2019	<i>Pag.</i> 28 di 53
---	---	----------------------------	-------------------------

Spinta terreno destra	Sfavorevole	1.35	1.00	1.35
Spinta falda	Sfavorevole	1.35	1.00	1.35
Carico mobile in Sx	Sfavorevole	1.35	0.75	1.01
Carico mobile in Dx	Sfavorevole	1.35	1.00	1.35

Combinazione n° 10 SLU (Caso A2-M2)

	Effetto	γ	Ψ	C
Peso Proprio	Sfavorevole	1.00	1.00	1.00
Spinta terreno sinistra	Sfavorevole	1.00	1.00	1.00
Spinta terreno destra	Sfavorevole	1.00	1.00	1.00
Spinta falda	Sfavorevole	1.00	1.00	1.00
Carico mobile in Sx	Sfavorevole	1.15	0.75	0.86
Carico mobile in Dx	Sfavorevole	1.15	1.00	1.15

Combinazione n° 11 SLU (Caso A1-M1) - Sisma Vert. negativo

	Effetto	γ	Ψ	C
Peso Proprio	Sfavorevole	1.00	1.00	1.00
Spinta terreno sinistra	Sfavorevole	1.00	1.00	1.00
Spinta terreno destra	Sfavorevole	1.00	1.00	1.00
Spinta falda	Sfavorevole	1.00	1.00	1.00
Sisma da sinistra	Sfavorevole	1.00	1.00	1.00

Combinazione n° 12 SLU (Caso A1-M1) - Sisma Vert. positivo

	Effetto	γ	Ψ	C
Peso Proprio	Sfavorevole	1.00	1.00	1.00
Spinta terreno sinistra	Sfavorevole	1.00	1.00	1.00
Spinta terreno destra	Sfavorevole	1.00	1.00	1.00
Spinta falda	Sfavorevole	1.00	1.00	1.00
Sisma da sinistra	Sfavorevole	1.00	1.00	1.00

<i>Codifica:</i> LO716CE1901 T02 IN58 STR RE01 B	OPERE: TOMBINI IDRAULICI / SOTTOPASSI Relazione Tecnica e di Calcolo Tombini Circolari	<i>Data:</i> 15/04/2019	<i>Pag.</i> 29 di 53
---	---	----------------------------	-------------------------

Combinazione n° 13 SLU (Caso A2-M2) - Sisma Vert. positivo

	Effetto	γ	Ψ	C
Peso Proprio	Sfavorevole	1.00	1.00	1.00
Spinta terreno sinistra	Sfavorevole	1.00	1.00	1.00
Spinta terreno destra	Sfavorevole	1.00	1.00	1.00
Spinta falda	Sfavorevole	1.00	1.00	1.00
Sisma da sinistra	Sfavorevole	1.00	1.00	1.00

Combinazione n° 14 SLU (Caso A2-M2) - Sisma Vert. negativo

	Effetto	γ	Ψ	C
Peso Proprio	Sfavorevole	1.00	1.00	1.00
Spinta terreno sinistra	Sfavorevole	1.00	1.00	1.00
Spinta terreno destra	Sfavorevole	1.00	1.00	1.00
Spinta falda	Sfavorevole	1.00	1.00	1.00
Sisma da sinistra	Sfavorevole	1.00	1.00	1.00

Combinazione n° 15 SLU (Caso A1-M1) - Sisma Vert. negativo

	Effetto	γ	Ψ	C
Peso Proprio	Sfavorevole	1.00	1.00	1.00
Spinta terreno sinistra	Sfavorevole	1.00	1.00	1.00
Spinta terreno destra	Sfavorevole	1.00	1.00	1.00
Spinta falda	Sfavorevole	1.00	1.00	1.00
Sisma da destra	Sfavorevole	1.00	1.00	1.00

Combinazione n° 16 SLU (Caso A1-M1) - Sisma Vert. positivo

	Effetto	γ	Ψ	C
Peso Proprio	Sfavorevole	1.00	1.00	1.00
Spinta terreno sinistra	Sfavorevole	1.00	1.00	1.00
Spinta terreno destra	Sfavorevole	1.00	1.00	1.00

<i>Codifica:</i> LO716CE1901 T02 IN58 STR RE01 B	OPERE: TOMBINI IDRAULICI / SOTTOPASSI Relazione Tecnica e di Calcolo Tombini Circolari	<i>Data:</i> 15/04/2019	<i>Pag.</i> 30 di 53
---	---	----------------------------	-------------------------

Spinta falda	Sfavorevole	1.00	1.00	1.00
Sisma da destra	Sfavorevole	1.00	1.00	1.00

Combinazione n° 17 SLU (Caso A2-M2) - Sisma Vert. positivo

	Effetto	γ	Ψ	C
Peso Proprio	Sfavorevole	1.00	1.00	1.00
Spinta terreno sinistra	Sfavorevole	1.00	1.00	1.00
Spinta terreno destra	Sfavorevole	1.00	1.00	1.00
Spinta falda	Sfavorevole	1.00	1.00	1.00
Sisma da destra	Sfavorevole	1.00	1.00	1.00

Combinazione n° 18 SLU (Caso A2-M2) - Sisma Vert. negativo

	Effetto	γ	Ψ	C
Peso Proprio	Sfavorevole	1.00	1.00	1.00
Spinta terreno sinistra	Sfavorevole	1.00	1.00	1.00
Spinta terreno destra	Sfavorevole	1.00	1.00	1.00
Spinta falda	Sfavorevole	1.00	1.00	1.00
Sisma da destra	Sfavorevole	1.00	1.00	1.00

Combinazione n° 19 SLE (Rara)

	Effetto	γ	Ψ	C
Peso Proprio	Sfavorevole	1.00	1.00	1.00
Spinta terreno sinistra	Sfavorevole	1.00	1.00	1.00
Spinta terreno destra	Sfavorevole	1.00	1.00	1.00
Spinta falda	Sfavorevole	1.00	1.00	1.00

Combinazione n° 20 SLE (Frequente)

	Effetto	γ	Ψ	C
Peso Proprio	Sfavorevole	1.00	1.00	1.00

<i>Codifica:</i> LO716CE1901 T02 IN58 STR RE01 B	OPERE: TOMBINI IDRAULICI / SOTTOPASSI Relazione Tecnica e di Calcolo Tombini Circolari	<i>Data:</i> 15/04/2019	<i>Pag.</i> 31 di 53
---	---	----------------------------	-------------------------

Spinta terreno sinistra Sfavorevole 1.00 1.00 1.00

Spinta terreno destra Sfavorevole 1.00 1.00 1.00

Spinta falda Sfavorevole 1.00 1.00 1.00

Combinazione n° 21 SLE (Quasi Permanente)

	Effetto	γ	Ψ	C
Peso Proprio	Sfavorevole	1.00	1.00	1.00
Spinta terreno sinistra	Sfavorevole	1.00	1.00	1.00
Spinta terreno destra	Sfavorevole	1.00	1.00	1.00
Spinta falda	Sfavorevole	1.00	1.00	1.00

Combinazione n° 22 SLE (Rara)

	Effetto	γ	Ψ	C
Peso Proprio	Sfavorevole	1.00	1.00	1.00
Spinta terreno sinistra	Sfavorevole	1.00	1.00	1.00
Spinta terreno destra	Sfavorevole	1.00	1.00	1.00
Spinta falda	Sfavorevole	1.00	1.00	1.00
Carico mobile in Sx	Sfavorevole	1.00	1.00	1.00

Combinazione n° 23 SLE (Frequente)

	Effetto	γ	Ψ	C
Peso Proprio	Sfavorevole	1.00	1.00	1.00
Spinta terreno sinistra	Sfavorevole	1.00	1.00	1.00
Spinta terreno destra	Sfavorevole	1.00	1.00	1.00
Spinta falda	Sfavorevole	1.00	1.00	1.00
Carico mobile in Sx	Sfavorevole	1.00	0.75	0.75

Combinazione n° 24 SLE (Rara)

	Effetto	γ	Ψ	C
Peso Proprio	Sfavorevole	1.00	1.00	1.00
Spinta terreno sinistra	Sfavorevole	1.00	1.00	1.00

<i>Codifica:</i> LO716CE1901 T02 IN58 STR RE01 B	OPERE: TOMBINI IDRAULICI / SOTTOPASSI Relazione Tecnica e di Calcolo Tombini Circolari	<i>Data:</i> 15/04/2019	<i>Pag.</i> 32 di 53
---	--	----------------------------	-------------------------

Spinta terreno destra	Sfavorevole	1.00	1.00	1.00
Spinta falda	Sfavorevole	1.00	1.00	1.00
Carico mobile in Dx	Sfavorevole	1.00	1.00	1.00

Combinazione n° 25 SLE (Frequente)

	Effetto	γ	Ψ	C
Peso Proprio	Sfavorevole	1.00	1.00	1.00
Spinta terreno sinistra	Sfavorevole	1.00	1.00	1.00
Spinta terreno destra	Sfavorevole	1.00	1.00	1.00
Spinta falda	Sfavorevole	1.00	1.00	1.00
Carico mobile in Dx	Sfavorevole	1.00	0.75	0.75

Combinazione n° 26 SLE (Rara)

	Effetto	γ	Ψ	C
Peso Proprio	Sfavorevole	1.00	1.00	1.00
Spinta terreno sinistra	Sfavorevole	1.00	1.00	1.00
Spinta terreno destra	Sfavorevole	1.00	1.00	1.00
Spinta falda	Sfavorevole	1.00	1.00	1.00
Carico mobile in Sx	Sfavorevole	1.00	1.00	1.00
Carico mobile in Dx	Sfavorevole	1.00	0.75	0.75

Combinazione n° 27 SLE (Rara)

	Effetto	γ	Ψ	C
Peso Proprio	Sfavorevole	1.00	1.00	1.00
Spinta terreno sinistra	Sfavorevole	1.00	1.00	1.00
Spinta terreno destra	Sfavorevole	1.00	1.00	1.00
Spinta falda	Sfavorevole	1.00	1.00	1.00
Carico mobile in Sx	Sfavorevole	1.00	0.75	0.75
Carico mobile in Dx	Sfavorevole	1.00	1.00	1.00

<i>Codifica:</i> LO716CE1901 T02 IN58 STR RE01 B	OPERE: TOMBINI IDRAULICI / SOTTOPASSI Relazione Tecnica e di Calcolo Tombini Circolari	<i>Data:</i> 15/04/2019	<i>Pag.</i> 33 di 53
---	---	----------------------------	-------------------------

Combinazione n° 28 SLE (Quasi Permanente) - Sisma Vert. positivo

	Effetto	γ	Ψ	C
Peso Proprio	Sfavorevole	1.00	1.00	1.00
Spinta terreno sinistra	Sfavorevole	1.00	1.00	1.00
Spinta terreno destra	Sfavorevole	1.00	1.00	1.00
Spinta falda	Sfavorevole	1.00	1.00	1.00
Sisma da sinistra	Sfavorevole	1.00	0.00	0.00

Combinazione n° 29 SLE (Quasi Permanente) - Sisma Vert. negativo

	Effetto	γ	Ψ	C
Peso Proprio	Sfavorevole	1.00	1.00	1.00
Spinta terreno sinistra	Sfavorevole	1.00	1.00	1.00
Spinta terreno destra	Sfavorevole	1.00	1.00	1.00
Spinta falda	Sfavorevole	1.00	1.00	1.00
Sisma da sinistra	Sfavorevole	1.00	0.00	0.00

Combinazione n° 30 SLE (Quasi Permanente) - Sisma Vert. positivo

	Effetto	γ	Ψ	C
Peso Proprio	Sfavorevole	1.00	1.00	1.00
Spinta terreno sinistra	Sfavorevole	1.00	1.00	1.00
Spinta terreno destra	Sfavorevole	1.00	1.00	1.00
Spinta falda	Sfavorevole	1.00	1.00	1.00
Sisma da destra	Sfavorevole	1.00	0.00	0.00

Combinazione n° 31 SLE (Quasi Permanente) - Sisma Vert. negativo

	Effetto	γ	Ψ	C
Peso Proprio	Sfavorevole	1.00	1.00	1.00
Spinta terreno sinistra	Sfavorevole	1.00	1.00	1.00
Spinta terreno destra	Sfavorevole	1.00	1.00	1.00

<i>Codifica:</i> LO716CE1901 T02 IN58 STR RE01 B	OPERE: TOMBINI IDRAULICI / SOTTOPASSI Relazione Tecnica e di Calcolo Tombini Circolari	<i>Data:</i> 15/04/2019	<i>Pag.</i> 34 di 53
---	---	----------------------------	-------------------------

Spinta falda	Sfavorevole	1.00	1.00	1.00
Sisma da destra	Sfavorevole	1.00	0.00	0.00

9.2. Analisi spinte

Dato l'elevato numero di combinazioni analizzate si riportano in seguito i dati salienti con i quali l'analisi è stata effettuata.

Sisma

Identificazione del sito

Latitudine	39.847500
Longitudine	16.456111
Comune	Villapiana
Provincia	Cosenza
Regione	Calabria

Punti di interpolazione del reticolo 37453 - 37231 - 37230 - 37452

Tipo di opera

Tipo di costruzione	Opera ordinaria
Vita nominale	50 anni
Classe d'uso pericolose	IV - Opere strategiche ed industrie molto
Vita di riferimento	100 anni

Combinazioni SLU

Accelerazione al suolo $a_g =$	1.84 [m/s ²]
Coefficiente di amplificazione per tipo di sottosuolo (S)	1.20
Coefficiente di amplificazione topografica (St)	1.00
Coefficiente riduzione (β_m)	1.00
Rapporto intensità sismica verticale/orizzontale	0.50
Coefficiente di intensità sismica orizzontale (percento)	$k_h = (a_g/g * \beta_m * St * S_s) = 22.49$
Coefficiente di intensità sismica verticale (percento)	$k_v = 0.50 * k_h = 11.25$

<i>Codifica:</i> LO716CE1901 T02 IN58 STR RE01 B	OPERE: TOMBINI IDRAULICI / SOTTOPASSI Relazione Tecnica e di Calcolo Tombini Circolari	<i>Data:</i> 15/04/2019	<i>Pag.</i> 35 di 53
---	---	----------------------------	-------------------------

Combinazioni SLE

Accelerazione al suolo $a_g =$	0.76 [m/s ²]
Coefficiente di amplificazione per tipo di sottosuolo (S)	1.20
Coefficiente di amplificazione topografica (St)	1.00
Coefficiente riduzione (β_m)	1.00
Rapporto intensità sismica verticale/orizzontale	0.50
Coefficiente di intensità sismica orizzontale (percento)	$k_h = (a_g/g * \beta_m * St * S_s) = 9.26$
Coefficiente di intensità sismica verticale (percento)	$k_v = 0.50 * k_h = 4.63$
Forma diagramma incremento sismico	Rettangolare
Spinta sismica	Mononobe-Okabe
Angolo diffusione sovraccarico	35.00 [°]

Coefficienti di spinta

N° combinazione	Statico	Sismico
1	0.500	0.000
2	0.581	0.000
3	0.500	0.000
4	0.581	0.000
5	0.500	0.000
6	0.581	0.000
7	0.500	0.000
8	0.581	0.000
9	0.500	0.000
10	0.581	0.000
11	0.297	0.469
12	0.297	0.518
13	0.364	0.619
14	0.364	0.561
15	0.297	0.469
16	0.297	0.518
17	0.364	0.619
18	0.364	0.561
19	0.500	0.000
20	0.500	0.000

<i>Codifica:</i> LO716CE1901 T02 IN58 STR RE01 B	OPERE: TOMBINI IDRAULICI / SOTTOPASSI Relazione Tecnica e di Calcolo Tombini Circolari	<i>Data:</i> 15/04/2019	<i>Pag.</i> 36 di 53
---	---	----------------------------	-------------------------

21	0.500	0.000
22	0.500	0.000
23	0.500	0.000
24	0.500	0.000
25	0.500	0.000
26	0.500	0.000
27	0.500	0.000
28	0.500	0.408
29	0.500	0.378
30	0.500	0.408
31	0.500	0.378

9.3. Involuppo delle sollecitazioni

Involuppo sollecitazioni fondazione

X [m]	M _{min} [kNm]	M _{max} [kNm]	V _{min} [kN]	V _{max} [kN]	N _{min} [kN]	N _{max} [kN]
0.20	-107.69	-34.77	-39.64	-25.83	36.30	89.05
0.98	-82.50	-17.09	-24.66	-10.35	36.56	89.05
1.75	-73.74	-11.19	-4.50	8.17	36.56	89.05
2.52	-82.50	-17.09	13.63	28.18	36.56	89.05
3.30	-107.69	-34.77	25.83	39.64	36.30	89.05

Involuppo sollecitazioni piedritto sinistro

Y [m]	M _{min} [kNm]	M _{max} [kNm]	V _{min} [kN]	V _{max} [kN]	N _{min} [kN]	N _{max} [kN]
0.20	-107.69	-34.77	36.56	89.86	26.63	40.50
1.70	-20.21	-3.72	8.21	31.34	13.31	20.25
3.20	0.00	0.00	0.00	0.00	0.00	0.00

Involuppo sollecitazioni piedritto destro

Y [m]	M _{min} [kNm]	M _{max} [kNm]	V _{min} [kN]	V _{max} [kN]	N _{min} [kN]	N _{max} [kN]
0.20	-107.69	-34.77	-89.86	-36.56	26.63	40.50
1.70	-20.21	-3.72	-31.34	-8.21	13.31	20.25
3.20	0.00	0.00	0.00	0.00	0.00	0.00

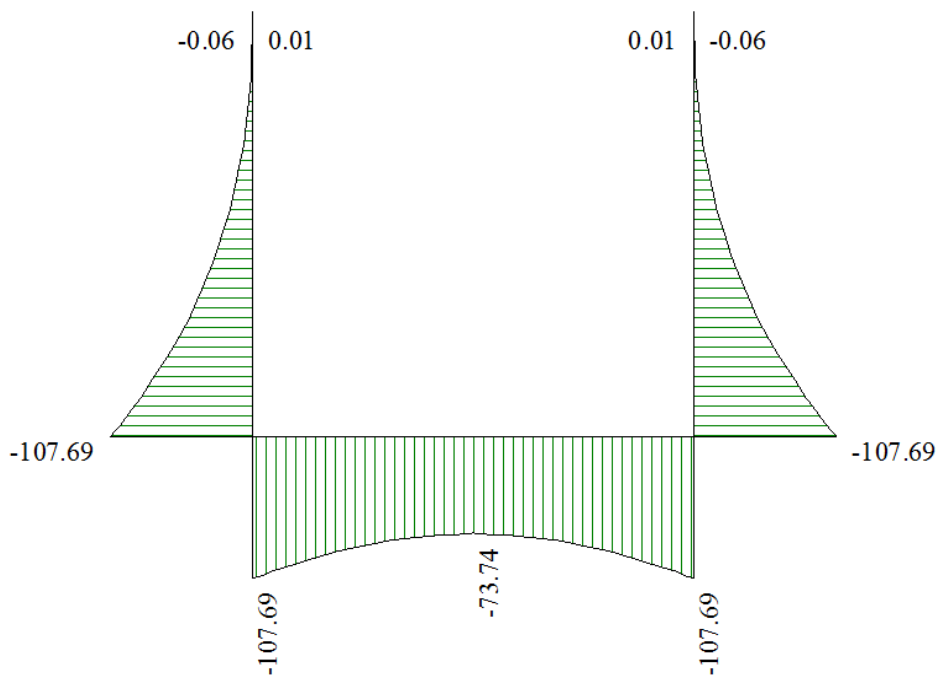


Figura 1 - Diagramma involuppo momento flettente – SLU

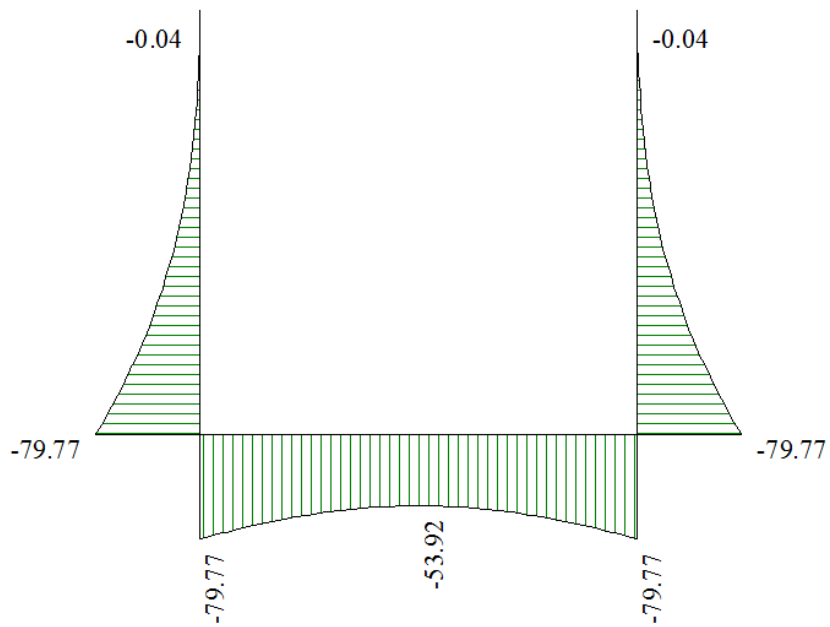


Figura 2 - Diagramma involuppo momento flettente – SLE

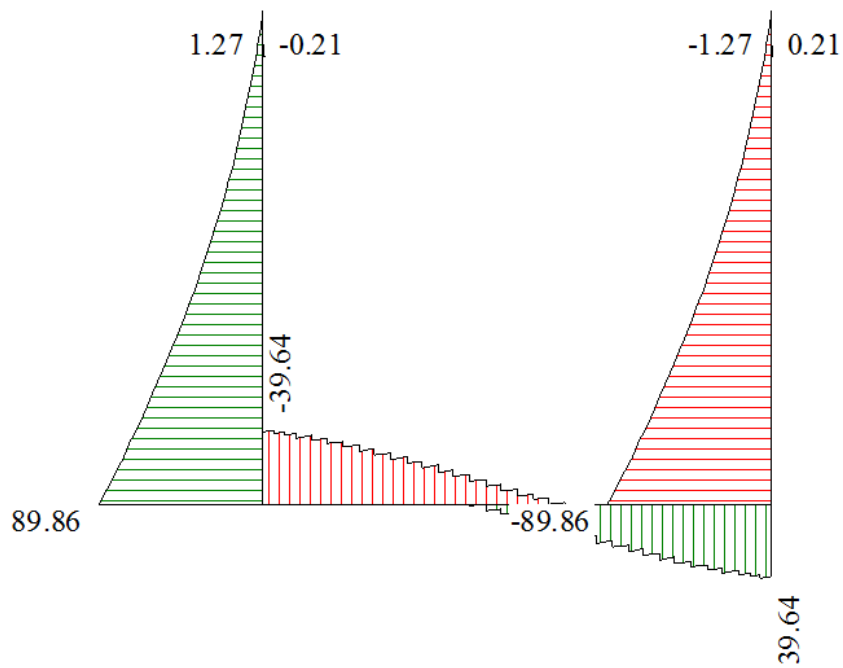


Figura 3 - Diagramma involuppo taglio – SLU

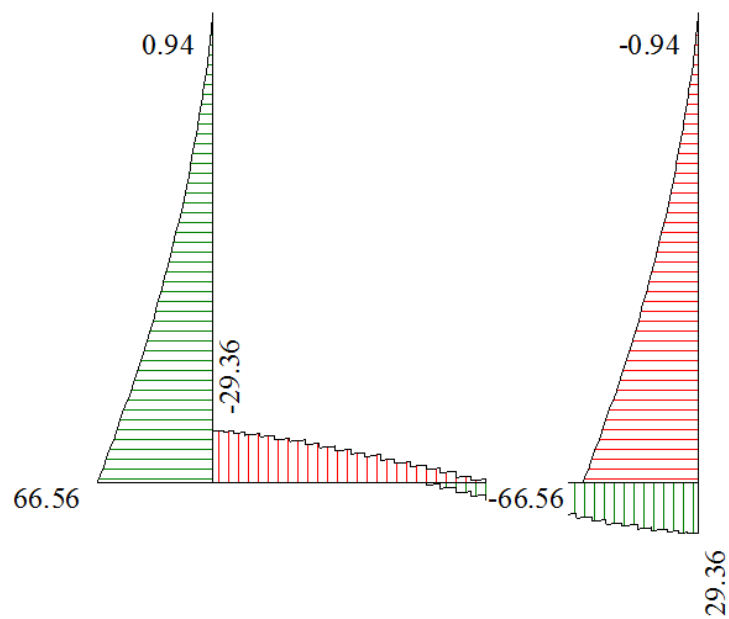


Figura 4 - Diagramma involuppo taglio – SLE

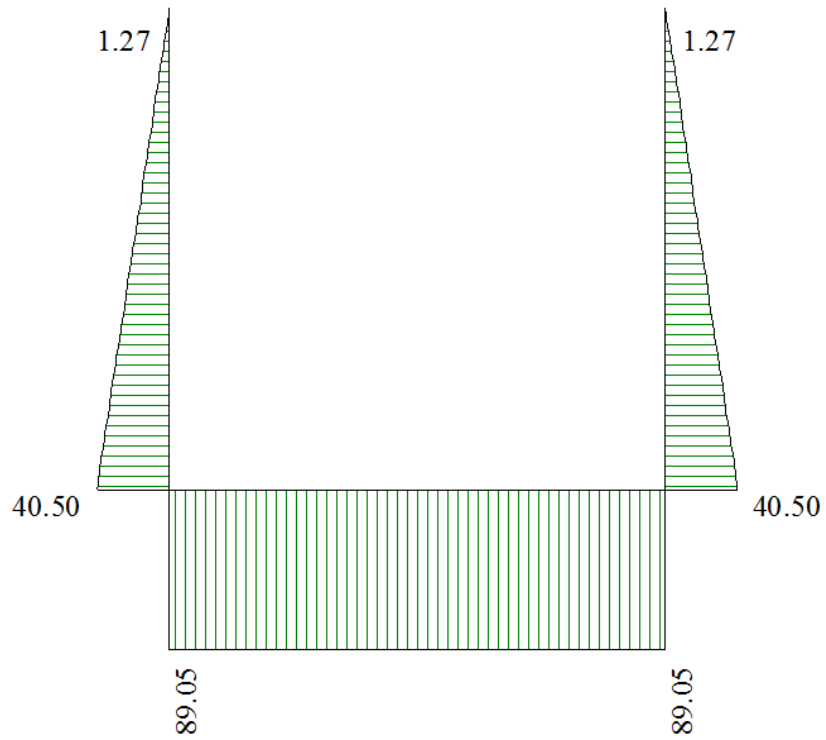


Figura 5 - Diagramma involuppo sforzo normale – SLU

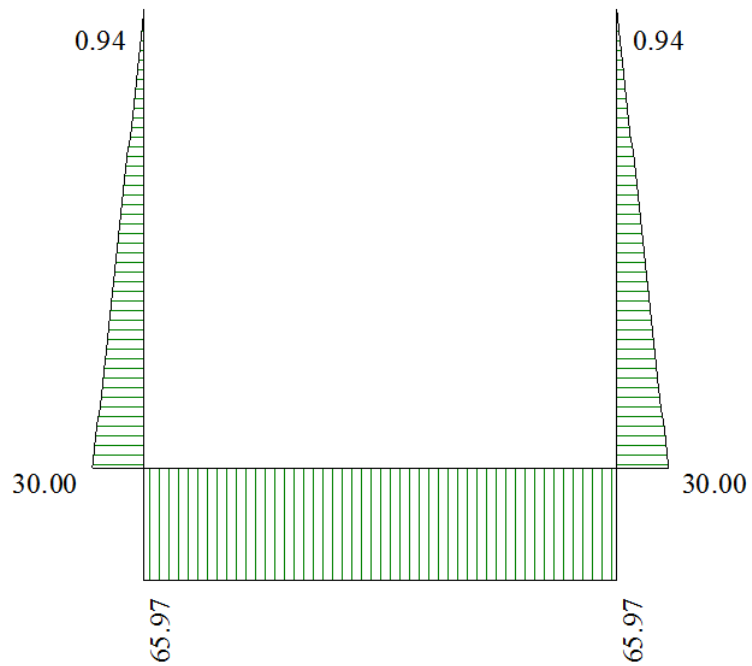


Figura 6 - Diagramma involuppo sforzo normale – SLE

<i>Codifica:</i> LO716CE1901 T02 IN58 STR RE01 B	OPERE: TOMBINI IDRAULICI / SOTTOPASSI Relazione Tecnica e di Calcolo Tombini Circolari	<i>Data:</i> 15/04/2019	<i>Pag.</i> 40 di 53
---	---	----------------------------	-------------------------

9.4. Involuppo delle verifiche

9.4.1. Verifiche SLU

Simbologia adottata ed unità di misura

N°	<i>Indice sezione</i>
X	<i>Ascissa/Ordinata sezione, espresso in cm</i>
M	<i>Momento flettente, espresso in kNm</i>
V	<i>Taglio, espresso in kN</i>
N	<i>Sforzo normale, espresso in kN</i>
N_u	<i>Sforzo normale ultimo, espressa in kN</i>
M_u	<i>Momento ultimo, espressa in kNm</i>
A_{fi}	<i>Area armatura inferiore, espressa in cmq</i>
A_{fs}	<i>Area armatura superiore, espressa in cmq</i>
CS	<i>Coeff. di sicurezza sezione</i>
V_{Rd}	<i>Aliquota taglio assorbita dal calcestruzzo in elementi senza armature trasversali, espressa in kN</i>
V_{Rcd}	<i>Aliquota taglio assorbita dal calcestruzzo in elementi con armature trasversali, espressa in kN</i>
V_{Rsd}	<i>Aliquota taglio assorbita armature trasversali, espressa in kN</i>
A_{sw}	<i>Area armature trasversali nella sezione, espressa in cmq</i>

Verifica sezioni fondazione (Involuppo)

Base sezione $B = 100 \text{ cm}$

Altezza sezione $H = 40.00 \text{ cm}$

X	A_{fi}	A_{fs}	CS
0.20	10.05	10.05	1.45
0.98	10.05	10.05	1.81
1.75	10.05	10.05	2.20
2.52	10.05	10.05	1.78
3.30	10.05	10.05	1.45

X	V_{Rd}	V_{Rsd}	V_{Rcd}	A_{sw}
0.20	175.83	0.00	0.00	0.00
0.98	175.83	0.00	0.00	0.00
1.75	175.83	0.00	0.00	0.00
2.52	175.83	0.00	0.00	0.00
3.30	175.83	0.00	0.00	0.00

<i>Codifica:</i> LO716CE1901 T02 IN58 STR RE01 B	OPERE: TOMBINI IDRAULICI / SOTTOPASSI Relazione Tecnica e di Calcolo Tombini Circolari	<i>Data:</i> 15/04/2019	<i>Pag.</i> 41 di 53
---	---	----------------------------	-------------------------

Verifica sezioni piedritto sinistro (Inviluppo)

Base sezione B = 100 cm

Altezza sezione H = 40.00 cm

Y	A _{fi}	A _{fs}	CS
0.20	10.05	10.05	1.34
1.70	10.05	10.05	5.01
3.20	10.05	10.05	1000.00

Y	V _{Rd}	V _{Rsd}	V _{Rcd}	A _{sw}
0.20	174.63	0.00	0.00	0.00
1.70	171.90	0.00	0.00	0.00
3.20	169.16	0.00	0.00	0.00

Verifica sezioni piedritto destro (Inviluppo)

Base sezione B = 100 cm

Altezza sezione H = 40.00 cm

Y	A _{fi}	A _{fs}	CS
0.20	10.05	10.05	1.34
1.70	10.05	10.05	5.01
3.20	10.05	10.05	1000.00

Y	V _{Rd}	V _{Rsd}	V _{Rcd}	A _{sw}
0.20	174.63	0.00	0.00	0.00
1.70	171.90	0.00	0.00	0.00
3.20	169.16	0.00	0.00	0.00

9.4.2. Verifiche SLE

Simbologia adottata ed unità di misura

N°	Indice sezione
X	Ascissa/Ordinata sezione, espresso in m
M	Momento flettente, espresso in kNm
V	Taglio, espresso in kN
N	Sforzo normale, espresso in kN
A _{fi}	Area armatura inferiore, espressa in cmq
A _{fs}	Area armatura superiore, espressa in cmq
σ _{fi}	Tensione nell'armatura disposta in corrispondenza del lembo inferiore, espresse in kPa
σ _{fs}	Tensione nell'armatura disposta in corrispondenza del lembo superiore, espresse in Pa

Codifica: LO716CE1901 T02 IN58 STR RE01 B	OPERE: TOMBINI IDRAULICI / SOTTOPASSI Relazione Tecnica e di Calcolo Tombini Circolari	Data: 15/04/2019	Pag. 42 di 53
--	---	---------------------	------------------

σ_c Tensione nel calcestruzzo, espresse in kg/cmq
 τ_c Tensione tangenziale nel calcestruzzo, espresse in kPa
 A_{sw} Area armature trasversali nella sezione, espressa in cmq

Verifica sezioni fondazione (Inviluppo)

Base sezione B = 100 cm

Altezza sezione H = 40.00 cm

X	A _{fi}	A _{fs}	σ_c	σ_{fi}	σ_{fs}
0.20	10.05	10.05	50.41	2139.00	435.44
0.98	10.05	10.05	38.75	1558.99	343.50
1.75	10.05	10.05	34.24	1338.79	307.82
2.52	10.05	10.05	38.75	1558.99	343.50
3.30	10.05	10.05	50.41	2139.00	435.44

X	τ_c	A _{sw}
0.20	-1.0	0.00
0.98	-0.6	0.00
1.75	0.2	0.00
2.52	0.7	0.00
3.30	1.0	0.00

Verifica sezioni piedritto sinistro (Inviluppo)

Base sezione B = 100 cm

Altezza sezione H = 40.00 cm

Y	A _{fi}	A _{fs}	σ_c	σ_{fi}	σ_{fs}
0.20	10.05	10.05	49.99	410.55	2304.12
1.70	10.05	10.05	9.48	83.40	387.29
3.20	10.05	10.05	0.00	0.00	0.00

Y	τ_c	A _{sw}
0.20	2.2	0.00
1.70	0.8	0.00
3.20	0.0	0.00

Codifica: LO716CE1901 T02 IN58 STR RE01 B	OPERE: TOMBINI IDRAULICI / SOTTOPASSI Relazione Tecnica e di Calcolo Tombini Circolari	Data: 15/04/2019	Pag. 43 di 53
--	---	---------------------	------------------

Verifica sezioni piedritto destro (Inviluppo)

Base sezione B = 100 cm

Altezza sezione H = 40.00 cm

Y	A _{fi}	A _{fs}	σ _c	σ _{fi}	σ _{fs}
0.20	10.05	10.05	49.99	410.55	2304.12
1.70	10.05	10.05	9.48	83.40	387.29
3.20	10.05	10.05	0.00	0.00	0.00

Y	τ _c	A _{sw}
0.20	-2.2	0.00
1.70	-0.8	0.00
3.20	0.0	0.00

9.4.3. Verifiche Fessurazione

Simbologia adottata ed unità di misura

N°	Indice sezione
X _i	Ascissa/Ordinata sezione, espresso in m
M _p	Momento, espresse in kNm
M _n	Momento, espresse in kNm
w _k	Ampiezza fessure, espresse in mm
w _{lim}	Apertura limite fessure, espresse in mm
s	Distanza media tra le fessure, espresse in mm
ε _{sm}	Deformazione nelle fessure, espresse in [%]

Verifica fessurazione fondazione [Combinazione n° 19 - SLE (Rara)]

N°	X	A _{fi}	A _{fs}	M _p	M _n	M	w	w _{lim}	S _m	ε _{sm}
1	0.20	10.05	10.05	49.77	-49.77	34.77	0.00	100.00	0.00	0.00000
2	0.98	10.05	10.05	49.77	-49.77	17.09	0.00	100.00	0.00	0.00000
3	1.75	10.05	10.05	49.77	-49.77	11.19	0.00	100.00	0.00	0.00000
4	2.52	10.05	10.05	49.77	-49.77	17.09	0.00	100.00	0.00	0.00000
5	3.30	10.05	10.05	49.77	-49.77	34.77	0.00	100.00	0.00	0.00000

Verifica fessurazione piedritto sinistro [Combinazione n° 19 - SLE (Rara)]

N°	X	A _{fi}	A _{fs}	M _p	M _n	M	w	w _{lim}	S _m	ε _{sm}
1	0.20	10.05	10.05	49.77	-49.77	-34.77	0.00	100.00	0.00	0.00000
2	1.70	10.05	10.05	49.77	-49.77	-3.72	0.00	100.00	0.00	0.00000
3	3.20	10.05	10.05	49.77	-49.77	0.00	0.00	100.00	0.00	0.00000

Verifica fessurazione piedritto destro [Combinazione n° 19 - SLE (Rara)]

<i>Codifica:</i> LO716CE1901 T02 IN58 STR RE01 B	OPERE: TOMBINI IDRAULICI / SOTTOPASSI Relazione Tecnica e di Calcolo Tombini Circolari	<i>Data:</i> 15/04/2019	<i>Pag.</i> 44 di 53
---	---	----------------------------	-------------------------

N°	X	A _{fi}	A _{fs}	M _p	M _n	M	w	W _{lim}	S _m	ε _{sm}
1	0.20	10.05	10.05	49.77	-49.77	-34.77	0.00	100.00	0.00	0.00000
2	1.70	10.05	10.05	49.77	-49.77	-3.72	0.00	100.00	0.00	0.00000
3	3.20	10.05	10.05	49.77	-49.77	0.00	0.00	100.00	0.00	0.00000

Verifica fessurazione fondazione [Combinazione n° 20 - SLE (Frequente)]

N°	X	A _{fi}	A _{fs}	M _p	M _n	M	w	W _{lim}	S _m	ε _{sm}
1	0.20	10.05	10.05	49.77	-49.77	34.77	0.00	0.30	0.00	0.00000
2	0.98	10.05	10.05	49.77	-49.77	17.09	0.00	0.30	0.00	0.00000
3	1.75	10.05	10.05	49.77	-49.77	11.19	0.00	0.30	0.00	0.00000
4	2.52	10.05	10.05	49.77	-49.77	17.09	0.00	0.30	0.00	0.00000
5	3.30	10.05	10.05	49.77	-49.77	34.77	0.00	0.30	0.00	0.00000

Verifica fessurazione piedritto sinistro [Combinazione n° 20 - SLE (Frequente)]

N°	X	A _{fi}	A _{fs}	M _p	M _n	M	w	W _{lim}	S _m	ε _{sm}
1	0.20	10.05	10.05	49.77	-49.77	-34.77	0.00	0.30	0.00	0.00000
2	1.70	10.05	10.05	49.77	-49.77	-3.72	0.00	0.30	0.00	0.00000
3	3.20	10.05	10.05	49.77	-49.77	0.00	0.00	0.30	0.00	0.00000

Verifica fessurazione piedritto destro [Combinazione n° 20 - SLE (Frequente)]

N°	X	A _{fi}	A _{fs}	M _p	M _n	M	w	W _{lim}	S _m	ε _{sm}
1	0.20	10.05	10.05	49.77	-49.77	-34.77	0.00	0.30	0.00	0.00000
2	1.70	10.05	10.05	49.77	-49.77	-3.72	0.00	0.30	0.00	0.00000
3	3.20	10.05	10.05	49.77	-49.77	0.00	0.00	0.30	0.00	0.00000

Verifica fessurazione fondazione [Combinazione n° 21 - SLE (Quasi Permanente)]

N°	X	A _{fi}	A _{fs}	M _p	M _n	M	w	W _{lim}	S _m	ε _{sm}
1	0.20	10.05	10.05	49.77	-49.77	34.77	0.00	0.20	0.00	0.00000
2	0.98	10.05	10.05	49.77	-49.77	17.09	0.00	0.20	0.00	0.00000
3	1.75	10.05	10.05	49.77	-49.77	11.19	0.00	0.20	0.00	0.00000
4	2.52	10.05	10.05	49.77	-49.77	17.09	0.00	0.20	0.00	0.00000
5	3.30	10.05	10.05	49.77	-49.77	34.77	0.00	0.20	0.00	0.00000

Verifica fessurazione piedritto sinistro [Combinazione n° 21 - SLE (Quasi Permanente)]

N°	X	A _{fi}	A _{fs}	M _p	M _n	M	w	W _{lim}	S _m	ε _{sm}
1	0.20	10.05	10.05	49.77	-49.77	-34.77	0.00	0.20	0.00	0.00000
2	1.70	10.05	10.05	49.77	-49.77	-3.72	0.00	0.20	0.00	0.00000
3	3.20	10.05	10.05	49.77	-49.77	0.00	0.00	0.20	0.00	0.00000

<i>Codifica:</i> LO716CE1901 T02 IN58 STR RE01 B	OPERE: TOMBINI IDRAULICI / SOTTOPASSI Relazione Tecnica e di Calcolo Tombini Circolari	<i>Data:</i> 15/04/2019	<i>Pag.</i> 45 di 53
---	---	----------------------------	-------------------------

Verifica fessurazione piedritto destro [Combinazione n° 21 - SLE (Quasi Permanente)]

N°	X	A _{fi}	A _{fs}	M _p	M _n	M	w	w _{lim}	S _m	ε _{sm}
1	0.20	10.05	10.05	49.77	-49.77	-34.77	0.00	0.20	0.00	0.00000
2	1.70	10.05	10.05	49.77	-49.77	-3.72	0.00	0.20	0.00	0.00000
3	3.20	10.05	10.05	49.77	-49.77	0.00	0.00	0.20	0.00	0.00000

Verifica fessurazione fondazione [Combinazione n° 22 - SLE (Rara)]

N°	X	A _{fi}	A _{fs}	M _p	M _n	M	w	w _{lim}	S _m	ε _{sm}
1	0.20	10.05	10.05	49.77	-49.77	79.77	0.27	100.00	209.15	0.00077
2	0.98	10.05	10.05	49.77	-49.77	60.06	0.14	100.00	209.15	0.00039
3	1.75	10.05	10.05	49.77	-49.77	50.54	0.06	100.00	209.15	0.00017
4	2.52	10.05	10.05	49.77	-49.77	53.63	0.09	100.00	209.15	0.00024
5	3.30	10.05	10.05	49.77	-49.77	70.35	0.21	100.00	209.15	0.00060

Verifica fessurazione piedritto sinistro [Combinazione n° 22 - SLE (Rara)]

N°	X	A _{fi}	A _{fs}	M _p	M _n	M	w	w _{lim}	S _m	ε _{sm}
1	0.20	10.05	10.05	49.77	-49.77	-79.77	0.31	100.00	209.15	0.00087
2	1.70	10.05	10.05	49.77	-49.77	-14.97	0.00	100.00	0.00	0.00000
3	3.20	10.05	10.05	49.77	-49.77	0.00	0.00	100.00	0.00	0.00000

Verifica fessurazione piedritto destro [Combinazione n° 22 - SLE (Rara)]

N°	X	A _{fi}	A _{fs}	M _p	M _n	M	w	w _{lim}	S _m	ε _{sm}
1	0.20	10.05	10.05	49.77	-49.77	-70.35	0.25	100.00	209.15	0.00070
2	1.70	10.05	10.05	49.77	-49.77	-11.14	0.00	100.00	0.00	0.00000
3	3.20	10.05	10.05	49.77	-49.77	0.00	0.00	100.00	0.00	0.00000

Verifica fessurazione fondazione [Combinazione n° 23 - SLE (Frequente)]

N°	X	A _{fi}	A _{fs}	M _p	M _n	M	w	w _{lim}	S _m	ε _{sm}
1	0.20	10.05	10.05	49.77	-49.77	68.52	0.21	0.30	209.15	0.00058
2	0.98	10.05	10.05	49.77	-49.77	49.32	0.00	0.30	0.00	0.00000
3	1.75	10.05	10.05	49.77	-49.77	40.69	0.00	0.30	0.00	0.00000
4	2.52	10.05	10.05	49.77	-49.77	44.48	0.00	0.30	0.00	0.00000
5	3.30	10.05	10.05	49.77	-49.77	61.44	0.16	0.30	209.15	0.00044

Verifica fessurazione piedritto sinistro [Combinazione n° 23 - SLE (Frequente)]

N°	X	A _{fi}	A _{fs}	M _p	M _n	M	w	w _{lim}	S _m	ε _{sm}
1	0.20	10.05	10.05	49.77	-49.77	-68.52	0.24	0.30	209.15	0.00066
2	1.70	10.05	10.05	49.77	-49.77	-12.16	0.00	0.30	0.00	0.00000

<i>Codifica:</i> LO716CE1901 T02 IN58 STR RE01 B	OPERE: TOMBINI IDRAULICI / SOTTOPASSI Relazione Tecnica e di Calcolo Tombini Circolari	<i>Data:</i> 15/04/2019	<i>Pag.</i> 46 di 53
---	---	----------------------------	-------------------------

3 3.20 10.05 10.05 49.77 -49.77 0.00 0.00 0.30 0.00 0.00000

Verifica fessurazione piedritto destro [Combinazione n° 23 - SLE (Frequente)]

N°	X	A _{fi}	A _{fs}	M _p	M _n	M	w	W _{lim}	S _m	ε _{sm}
1	0.20	10.05	10.05	49.77	-49.77	-61.44	0.19	0.30	209.15	0.00053
2	1.70	10.05	10.05	49.77	-49.77	-9.27	0.00	0.30	0.00	0.00000
3	3.20	10.05	10.05	49.77	-49.77	0.00	0.00	0.30	0.00	0.00000

Verifica fessurazione fondazione [Combinazione n° 24 - SLE (Rara)]

N°	X	A _{fi}	A _{fs}	M _p	M _n	M	w	W _{lim}	S _m	ε _{sm}
1	0.20	10.05	10.05	49.77	-49.77	70.35	0.21	100.00	209.15	0.00060
2	0.98	10.05	10.05	49.77	-49.77	53.63	0.09	100.00	209.15	0.00024
3	1.75	10.05	10.05	49.77	-49.77	50.54	0.06	100.00	209.15	0.00017
4	2.52	10.05	10.05	49.77	-49.77	60.06	0.14	100.00	209.15	0.00039
5	3.30	10.05	10.05	49.77	-49.77	79.77	0.27	100.00	209.15	0.00077

Verifica fessurazione piedritto sinistro [Combinazione n° 24 - SLE (Rara)]

N°	X	A _{fi}	A _{fs}	M _p	M _n	M	w	W _{lim}	S _m	ε _{sm}
1	0.20	10.05	10.05	49.77	-49.77	-70.35	0.25	100.00	209.15	0.00070
2	1.70	10.05	10.05	49.77	-49.77	-11.14	0.00	100.00	0.00	0.00000
3	3.20	10.05	10.05	49.77	-49.77	0.00	0.00	100.00	0.00	0.00000

Verifica fessurazione piedritto destro [Combinazione n° 24 - SLE (Rara)]

N°	X	A _{fi}	A _{fs}	M _p	M _n	M	w	W _{lim}	S _m	ε _{sm}
1	0.20	10.05	10.05	49.77	-49.77	-79.77	0.31	100.00	209.15	0.00087
2	1.70	10.05	10.05	49.77	-49.77	-14.97	0.00	100.00	0.00	0.00000
3	3.20	10.05	10.05	49.77	-49.77	0.00	0.00	100.00	0.00	0.00000

Verifica fessurazione fondazione [Combinazione n° 25 - SLE (Frequente)]

N°	X	A _{fi}	A _{fs}	M _p	M _n	M	w	W _{lim}	S _m	ε _{sm}
1	0.20	10.05	10.05	49.77	-49.77	61.44	0.16	0.30	209.15	0.00044
2	0.98	10.05	10.05	49.77	-49.77	44.48	0.00	0.30	0.00	0.00000
3	1.75	10.05	10.05	49.77	-49.77	40.69	0.00	0.30	0.00	0.00000
4	2.52	10.05	10.05	49.77	-49.77	49.32	0.00	0.30	0.00	0.00000
5	3.30	10.05	10.05	49.77	-49.77	68.52	0.21	0.30	209.15	0.00058

Verifica fessurazione piedritto sinistro [Combinazione n° 25 - SLE (Frequente)]

N°	X	A _{fi}	A _{fs}	M _p	M _n	M	w	W _{lim}	S _m	ε _{sm}
1	0.20	10.05	10.05	49.77	-49.77	-61.44	0.19	0.30	209.15	0.00053

<i>Codifica:</i> LO716CE1901 T02 IN58 STR RE01 B	OPERE: TOMBINI IDRAULICI / SOTTOPASSI Relazione Tecnica e di Calcolo Tombini Circolari	<i>Data:</i> 15/04/2019	<i>Pag.</i> 47 di 53
---	---	----------------------------	-------------------------

2	1.70	10.05	10.05	49.77	-49.77	-9.27	0.00	0.30	0.00	0.00000
3	3.20	10.05	10.05	49.77	-49.77	0.00	0.00	0.30	0.00	0.00000

Verifica fessurazione piedritto destro [Combinazione n° 25 - SLE (Frequente)]

N°	X	A _{fi}	A _{fs}	M _p	M _n	M	w	w _{lim}	S _m	ε _{sm}
1	0.20	10.05	10.05	49.77	-49.77	-68.52	0.24	0.30	209.15	0.00066
2	1.70	10.05	10.05	49.77	-49.77	-12.16	0.00	0.30	0.00	0.00000
3	3.20	10.05	10.05	49.77	-49.77	0.00	0.00	0.30	0.00	0.00000

Verifica fessurazione fondazione [Combinazione n° 26 - SLE (Rara)]

N°	X	A _{fi}	A _{fs}	M _p	M _n	M	w	w _{lim}	S _m	ε _{sm}
1	0.20	10.05	10.05	49.77	-49.77	79.77	0.27	100.00	209.15	0.00077
2	0.98	10.05	10.05	49.77	-49.77	61.11	0.14	100.00	209.15	0.00040
3	1.75	10.05	10.05	49.77	-49.77	53.92	0.09	100.00	209.15	0.00024
4	2.52	10.05	10.05	49.77	-49.77	59.40	0.13	100.00	209.15	0.00037
5	3.30	10.05	10.05	49.77	-49.77	77.26	0.26	100.00	209.15	0.00072

Verifica fessurazione piedritto sinistro [Combinazione n° 26 - SLE (Rara)]

N°	X	A _{fi}	A _{fs}	M _p	M _n	M	w	w _{lim}	S _m	ε _{sm}
1	0.20	10.05	10.05	49.77	-49.77	-79.77	0.31	100.00	209.15	0.00087
2	1.70	10.05	10.05	49.77	-49.77	-14.97	0.00	100.00	0.00	0.00000
3	3.20	10.05	10.05	49.77	-49.77	0.00	0.00	100.00	0.00	0.00000

Verifica fessurazione piedritto destro [Combinazione n° 26 - SLE (Rara)]

N°	X	A _{fi}	A _{fs}	M _p	M _n	M	w	w _{lim}	S _m	ε _{sm}
1	0.20	10.05	10.05	49.77	-49.77	-77.26	0.29	100.00	209.15	0.00082
2	1.70	10.05	10.05	49.77	-49.77	-13.95	0.00	100.00	0.00	0.00000
3	3.20	10.05	10.05	49.77	-49.77	0.00	0.00	100.00	0.00	0.00000

Verifica fessurazione fondazione [Combinazione n° 27 - SLE (Rara)]

N°	X	A _{fi}	A _{fs}	M _p	M _n	M	w	w _{lim}	S _m	ε _{sm}
1	0.20	10.05	10.05	49.77	-49.77	77.26	0.26	100.00	209.15	0.00072
2	0.98	10.05	10.05	49.77	-49.77	59.40	0.13	100.00	209.15	0.00037
3	1.75	10.05	10.05	49.77	-49.77	53.92	0.09	100.00	209.15	0.00024
4	2.52	10.05	10.05	49.77	-49.77	61.11	0.14	100.00	209.15	0.00040
5	3.30	10.05	10.05	49.77	-49.77	79.77	0.27	100.00	209.15	0.00077

<i>Codifica:</i> LO716CE1901 T02 IN58 STR RE01 B	OPERE: TOMBINI IDRAULICI / SOTTOPASSI Relazione Tecnica e di Calcolo Tombini Circolari	<i>Data:</i> 15/04/2019	<i>Pag.</i> 48 di 53
---	---	----------------------------	-------------------------

Verifica fessurazione piedritto sinistro [Combinazione n° 27 - SLE (Rara)]

N°	X	A _{fi}	A _{fs}	M _p	M _n	M	w	w _{lim}	S _m	ε _{sm}
1	0.20	10.05	10.05	49.77	-49.77	-77.26	0.29	100.00	209.15	0.00082
2	1.70	10.05	10.05	49.77	-49.77	-13.95	0.00	100.00	0.00	0.00000
3	3.20	10.05	10.05	49.77	-49.77	0.00	0.00	100.00	0.00	0.00000

Verifica fessurazione piedritto destro [Combinazione n° 27 - SLE (Rara)]

N°	X	A _{fi}	A _{fs}	M _p	M _n	M	w	w _{lim}	S _m	ε _{sm}
1	0.20	10.05	10.05	49.77	-49.77	-79.77	0.31	100.00	209.15	0.00087
2	1.70	10.05	10.05	49.77	-49.77	-14.97	0.00	100.00	0.00	0.00000
3	3.20	10.05	10.05	49.77	-49.77	0.00	0.00	100.00	0.00	0.00000

Verifica fessurazione fondazione [Combinazione n° 28 - SLE (Quasi Permanente) - Sisma

Vert. positivo]

N°	X	A _{fi}	A _{fs}	M _p	M _n	M	w	w _{lim}	S _m	ε _{sm}
1	0.20	10.05	10.05	49.77	-49.77	34.77	0.00	0.20	0.00	0.00000
2	0.98	10.05	10.05	49.77	-49.77	17.09	0.00	0.20	0.00	0.00000
3	1.75	10.05	10.05	49.77	-49.77	11.19	0.00	0.20	0.00	0.00000
4	2.52	10.05	10.05	49.77	-49.77	17.09	0.00	0.20	0.00	0.00000
5	3.30	10.05	10.05	49.77	-49.77	34.77	0.00	0.20	0.00	0.00000

Verifica fessurazione piedritto sinistro [Combinazione n° 28 - SLE (Quasi Permanente) -

Sisma Vert. positivo]

N°	X	A _{fi}	A _{fs}	M _p	M _n	M	w	w _{lim}	S _m	ε _{sm}
1	0.20	10.05	10.05	49.77	-49.77	-34.77	0.00	0.20	0.00	0.00000
2	1.70	10.05	10.05	49.77	-49.77	-3.72	0.00	0.20	0.00	0.00000
3	3.20	10.05	10.05	49.77	-49.77	0.00	0.00	0.20	0.00	0.00000

Verifica fessurazione piedritto destro [Combinazione n° 28 - SLE (Quasi Permanente) - Sisma

Vert. positivo]

N°	X	A _{fi}	A _{fs}	M _p	M _n	M	w	w _{lim}	S _m	ε _{sm}
1	0.20	10.05	10.05	49.77	-49.77	-34.77	0.00	0.20	0.00	0.00000
2	1.70	10.05	10.05	49.77	-49.77	-3.72	0.00	0.20	0.00	0.00000
3	3.20	10.05	10.05	49.77	-49.77	0.00	0.00	0.20	0.00	0.00000

Codifica: LO716CE1901 T02 IN58 STR RE01 B	OPERE: TOMBINI IDRAULICI / SOTTOPASSI Relazione Tecnica e di Calcolo Tombini Circolari	Data: 15/04/2019	Pag. 49 di 53
--	---	---------------------	------------------

Verifica fessurazione fondazione [Combinazione n° 29 - SLE (Quasi Permanente) - Sisma

Vert. negativo]

N°	X	A _{fi}	A _{fs}	M _p	M _n	M	w	W _{lim}	S _m	ε _{sm}
1	0.20	10.05	10.05	49.77	-49.77	34.77	0.00	0.20	0.00	0.00000
2	0.98	10.05	10.05	49.77	-49.77	17.09	0.00	0.20	0.00	0.00000
3	1.75	10.05	10.05	49.77	-49.77	11.19	0.00	0.20	0.00	0.00000
4	2.52	10.05	10.05	49.77	-49.77	17.09	0.00	0.20	0.00	0.00000
5	3.30	10.05	10.05	49.77	-49.77	34.77	0.00	0.20	0.00	0.00000

Verifica fessurazione piedritto sinistro [Combinazione n° 29 - SLE (Quasi Permanente) -

Sisma Vert. negativo]

N°	X	A _{fi}	A _{fs}	M _p	M _n	M	w	W _{lim}	S _m	ε _{sm}
1	0.20	10.05	10.05	49.77	-49.77	-34.77	0.00	0.20	0.00	0.00000
2	1.70	10.05	10.05	49.77	-49.77	-3.72	0.00	0.20	0.00	0.00000
3	3.20	10.05	10.05	49.77	-49.77	0.00	0.00	0.20	0.00	0.00000

Verifica fessurazione piedritto destro [Combinazione n° 29 - SLE (Quasi Permanente) - Sisma

Vert. negativo]

N°	X	A _{fi}	A _{fs}	M _p	M _n	M	w	W _{lim}	S _m	ε _{sm}
1	0.20	10.05	10.05	49.77	-49.77	-34.77	0.00	0.20	0.00	0.00000
2	1.70	10.05	10.05	49.77	-49.77	-3.72	0.00	0.20	0.00	0.00000
3	3.20	10.05	10.05	49.77	-49.77	0.00	0.00	0.20	0.00	0.00000

Verifica fessurazione fondazione [Combinazione n° 30 - SLE (Quasi Permanente) - Sisma

Vert. positivo]

N°	X	A _{fi}	A _{fs}	M _p	M _n	M	w	W _{lim}	S _m	ε _{sm}
1	0.20	10.05	10.05	49.77	-49.77	34.77	0.00	0.20	0.00	0.00000
2	0.98	10.05	10.05	49.77	-49.77	17.09	0.00	0.20	0.00	0.00000
3	1.75	10.05	10.05	49.77	-49.77	11.19	0.00	0.20	0.00	0.00000
4	2.52	10.05	10.05	49.77	-49.77	17.09	0.00	0.20	0.00	0.00000
5	3.30	10.05	10.05	49.77	-49.77	34.77	0.00	0.20	0.00	0.00000

Verifica fessurazione piedritto sinistro [Combinazione n° 30 - SLE (Quasi Permanente) -

Sisma Vert. positivo]

N°	X	A _{fi}	A _{fs}	M _p	M _n	M	w	W _{lim}	S _m	ε _{sm}
1	0.20	10.05	10.05	49.77	-49.77	-34.77	0.00	0.20	0.00	0.00000
2	1.70	10.05	10.05	49.77	-49.77	-3.72	0.00	0.20	0.00	0.00000
3	3.20	10.05	10.05	49.77	-49.77	0.00	0.00	0.20	0.00	0.00000

<i>Codifica:</i> LO716CE1901 T02 IN58 STR RE01 B	OPERE: TOMBINI IDRAULICI / SOTTOPASSI Relazione Tecnica e di Calcolo Tombini Circolari	<i>Data:</i> 15/04/2019	<i>Pag.</i> 50 di 53
---	---	----------------------------	-------------------------

Verifica fessurazione piedritto destro [Combinazione n° 30 - SLE (Quasi Permanente) - Sisma

Vert. positivo]

N°	X	A _{fi}	A _{fs}	M _p	M _n	M	w	W _{lim}	S _m	ε _{sm}
1	0.20	10.05	10.05	49.77	-49.77	-34.77	0.00	0.20	0.00	0.00000
2	1.70	10.05	10.05	49.77	-49.77	-3.72	0.00	0.20	0.00	0.00000
3	3.20	10.05	10.05	49.77	-49.77	0.00	0.00	0.20	0.00	0.00000

Verifica fessurazione fondazione [Combinazione n° 31 - SLE (Quasi Permanente) - Sisma

Vert. negativo]

N°	X	A _{fi}	A _{fs}	M _p	M _n	M	w	W _{lim}	S _m	ε _{sm}
1	0.20	10.05	10.05	49.77	-49.77	34.77	0.00	0.20	0.00	0.00000
2	0.98	10.05	10.05	49.77	-49.77	17.09	0.00	0.20	0.00	0.00000
3	1.75	10.05	10.05	49.77	-49.77	11.19	0.00	0.20	0.00	0.00000
4	2.52	10.05	10.05	49.77	-49.77	17.09	0.00	0.20	0.00	0.00000
5	3.30	10.05	10.05	49.77	-49.77	34.77	0.00	0.20	0.00	0.00000

Verifica fessurazione piedritto sinistro [Combinazione n° 31 - SLE (Quasi Permanente) -

Sisma Vert. negativo]

N°	X	A _{fi}	A _{fs}	M _p	M _n	M	w	W _{lim}	S _m	ε _{sm}
1	0.20	10.05	10.05	49.77	-49.77	-34.77	0.00	0.20	0.00	0.00000
2	1.70	10.05	10.05	49.77	-49.77	-3.72	0.00	0.20	0.00	0.00000
3	3.20	10.05	10.05	49.77	-49.77	0.00	0.00	0.20	0.00	0.00000

Verifica fessurazione piedritto destro [Combinazione n° 31 - SLE (Quasi Permanente) - Sisma

Vert. negativo]

N°	X	A _{fi}	A _{fs}	M _p	M _n	M	w	W _{lim}	S _m	ε _{sm}
1	0.20	10.05	10.05	49.77	-49.77	-34.77	0.00	0.20	0.00	0.00000
2	1.70	10.05	10.05	49.77	-49.77	-3.72	0.00	0.20	0.00	0.00000
3	3.20	10.05	10.05	49.77	-49.77	0.00	0.00	0.20	0.00	0.00000

<i>Codifica:</i> LO716CE1901 T02 IN58 STR RE01 B	OPERE: TOMBINI IDRAULICI / SOTTOPASSI Relazione Tecnica e di Calcolo Tombini Circolari	<i>Data:</i> 15/04/2019	<i>Pag.</i> 51 di 53
---	---	----------------------------	-------------------------

10. DICHIARAZIONI SECONDO N.T.C. 2008 (punto 10.2)

10.1. Analisi e verifiche svolte con l'ausilio di codici di calcolo

Il sottoscritto, in qualità di calcolatore delle opere in progetto, dichiara quanto segue.

10.2. Tipo di analisi svolta

- Sottovia scatolari

L'analisi strutturale e le verifiche sono condotte con l'ausilio di un codice di calcolo automatico. La verifica della sicurezza degli elementi strutturali è stata valutata con i metodi della scienza delle costruzioni.

La struttura viene discretizzata in elementi tipo trave. Per simulare il comportamento del terreno di fondazione e di rinfianco vengono inserite delle molle alla Winkler non reagenti a trazione

L'analisi che viene effettuata è un'analisi al passo per tener conto delle molle che devono essere eliminate (molle in trazione). L'analisi fornisce i risultati in termini di spostamenti. Dagli spostamenti si risale alle sollecitazioni nodali ed alle pressioni sul terreno.

Il calcolo degli scatolari viene eseguito secondo le seguenti fasi:

- Calcolo delle pressioni in calotta (per gli scatolari ricoperti da terreno);
- Calcolo della spinta del terreno;
- Calcolo delle sollecitazioni sugli elementi strutturali (fondazione, piedritti e traverso);
- Progetto delle armature e relative verifiche dei materiali.

L'analisi strutturale sotto le azioni sismiche è condotta con il metodo dell'analisi statica equivalente secondo le disposizioni del capitolo 7 del DM 14/01/2008.

La verifica delle sezioni degli elementi strutturali è eseguita con il metodo degli Stati Limite. Le combinazioni di carico adottate sono esaustive relativamente agli scenari di carico più gravosi cui l'opera sarà soggetta.

- Muri di sostegno

L'analisi strutturale e le verifiche sono condotte con l'ausilio di un codice di calcolo automatico. La verifica della sicurezza degli elementi strutturali è stata valutata con i metodi della scienza delle costruzioni.

Il calcolo dei muri di sostegno viene eseguito secondo le seguenti fasi:

- Calcolo della spinta del terreno
- Verifica a ribaltamento

<i>Codifica:</i> LO716CE1901 T02 IN58 STR RE01 B	OPERE: TOMBINI IDRAULICI / SOTTOPASSI Relazione Tecnica e di Calcolo Tombini Circolari	<i>Data:</i> 15/04/2019	<i>Pag.</i> 52 di 53
---	---	----------------------------	-------------------------

- Verifica a scorrimento del muro sul piano di posa
- Verifica della stabilità complesso fondazione terreno (carico limite)
- Verifica della stabilità globale
- Calcolo delle sollecitazioni sia del muro che della fondazione, progetto delle armature e relative verifiche dei materiali.

L'analisi strutturale sotto le azioni sismiche è condotta con il metodo dell'analisi statica equivalente secondo le disposizioni del capitolo 7 del DM 14/01/2008.

La verifica delle sezioni degli elementi strutturali è eseguita con il metodo degli Stati Limite. Le combinazioni di carico adottate sono esaustive relativamente agli scenari di carico più gravosi cui l'opera sarà soggetta.

10.3. Origine e caratteristiche dei codici di calcolo

- Sottovia scatolari

Titolo	SCAT - Analisi Strutture Scatolari
Versione	10.0
Produttore	Aztec Informatica srl, Casole Bruzio (CS)
Utente	S.T.E. srl
Licenza	AIU3546NM

10.4. Affidabilità dei codici di calcolo

Un attento esame preliminare della documentazione a corredo del software ha consentito di valutarne l'affidabilità. La documentazione fornita dal produttore del software contiene un'esauriente descrizione delle basi teoriche, degli algoritmi impiegati e l'individuazione dei campi d'impiego. La società produttrice Aztec Informatica srl ha verificato l'affidabilità e la robustezza del codice di calcolo attraverso un numero significativo di casi prova in cui i risultati dell'analisi numerica sono stati confrontati con soluzioni teoriche.

10.5. Modalità di presentazione dei risultati

La relazione di calcolo strutturale presenta i dati di calcolo tale da garantirne la leggibilità, la corretta interpretazione e la riproducibilità. La relazione di calcolo illustra in modo esaustivo i dati in ingresso ed i risultati delle analisi in forma tabellare.

<i>Codifica:</i> LO716CE1901 T02 IN58 STR RE01 B	OPERE: TOMBINI IDRAULICI / SOTTOPASSI Relazione Tecnica e di Calcolo Tombini Circolari	<i>Data:</i> 15/04/2019	<i>Pag.</i> 53 di 53
---	---	----------------------------	-------------------------

10.6. Informazioni generali sull'elaborazione

Il software prevede una serie di controlli automatici che consentono l'individuazione di errori di modellazione, di non rispetto di limitazioni geometriche e di armatura e di presenza di elementi non verificati. Il codice di calcolo consente di visualizzare e controllare, sia in forma grafica che tabellare, i dati del modello strutturale, in modo da avere una visione consapevole del comportamento corretto del modello strutturale.

10.7. Giudizio motivato di accettabilità dei risultati

I risultati delle elaborazioni sono stati sottoposti a controlli dal sottoscritto utente del software. Tale valutazione ha compreso il confronto con i risultati di semplici calcoli, eseguiti con metodi tradizionali. Inoltre sulla base di considerazioni riguardanti gli stati tensionali e deformativi determinati, si è valutata la validità delle scelte operate in sede di schematizzazione e di modellazione della struttura e delle azioni.

In base a quanto sopra, io sottoscritto asserisco che l'elaborazione è corretta ed idonea al caso specifico, pertanto i risultati di calcolo sono da ritenersi validi ed accettabili.