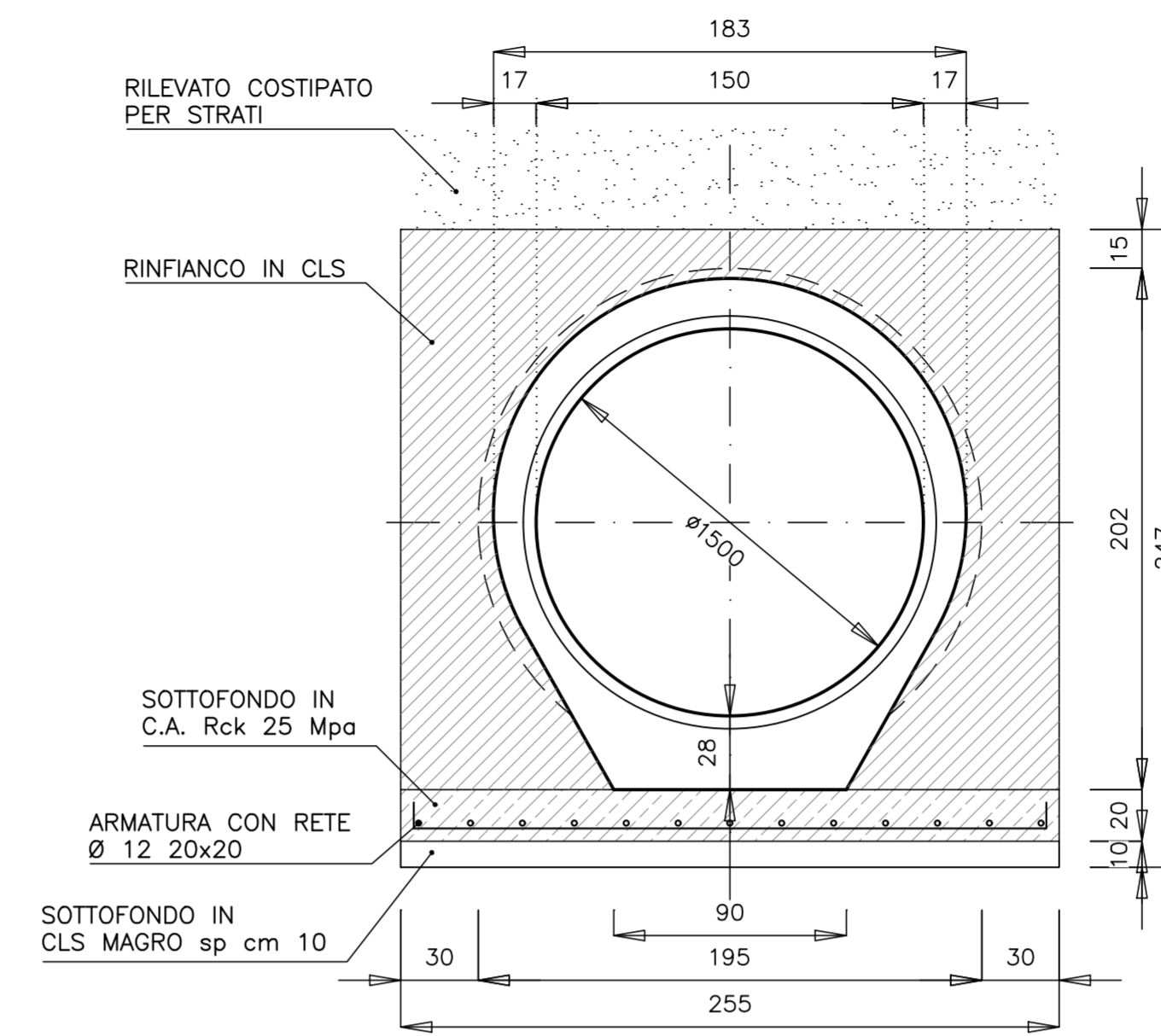
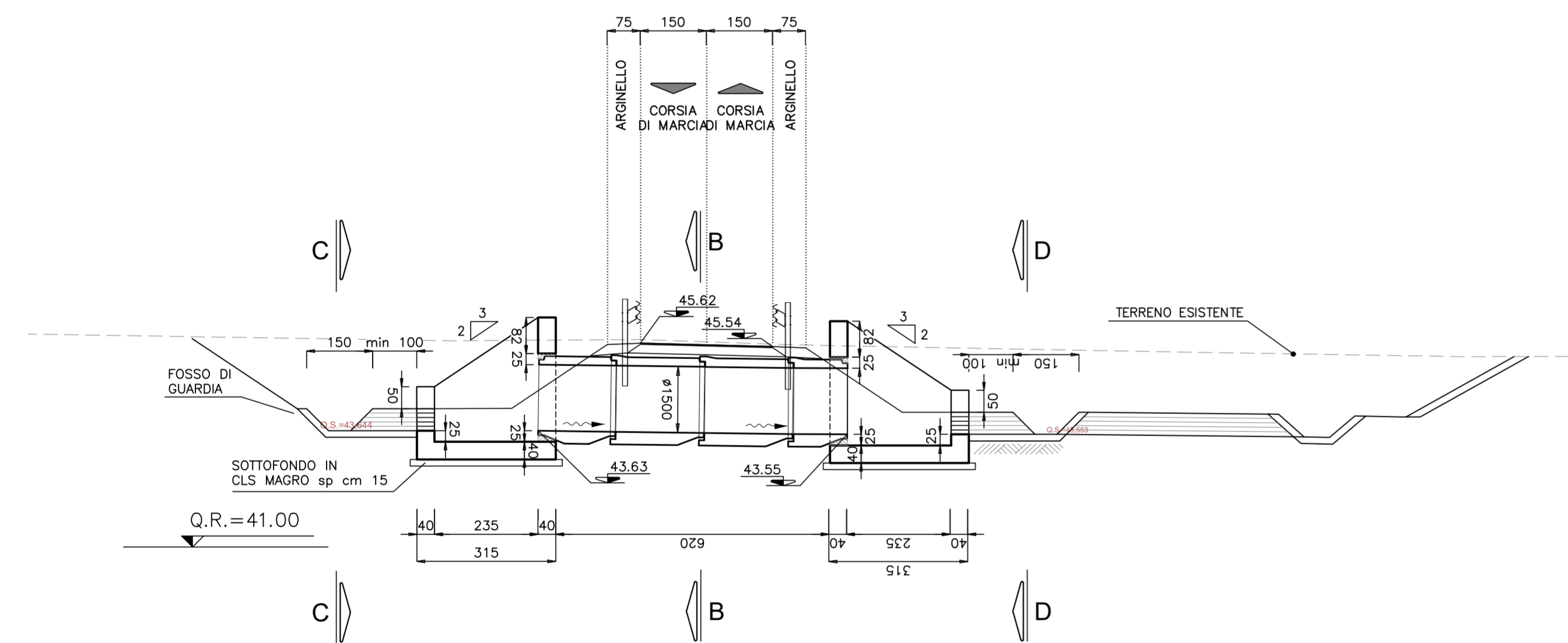


SEZIONE B-B scala 1:25



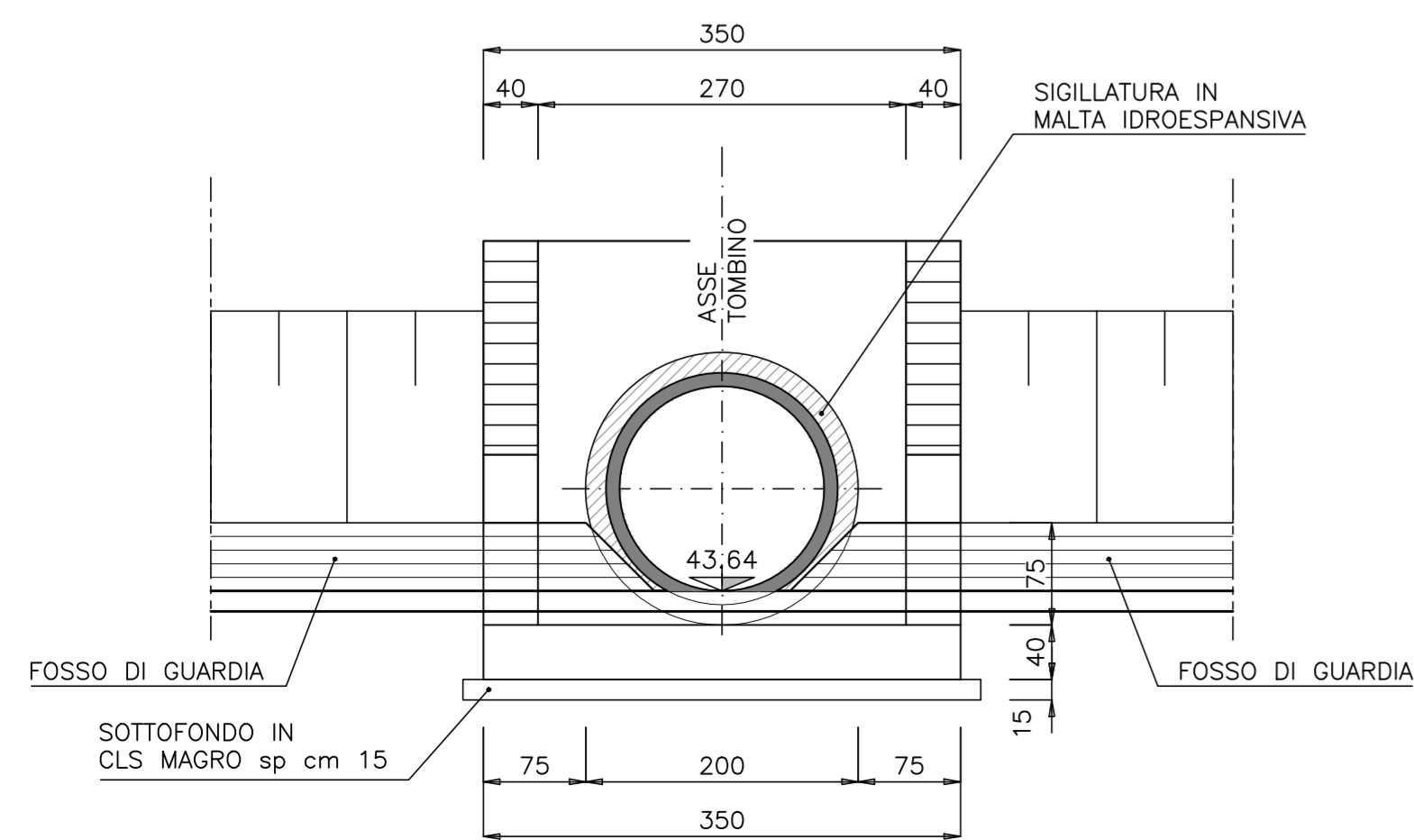
SEZIONE LONGITUDINALE scala 1:100



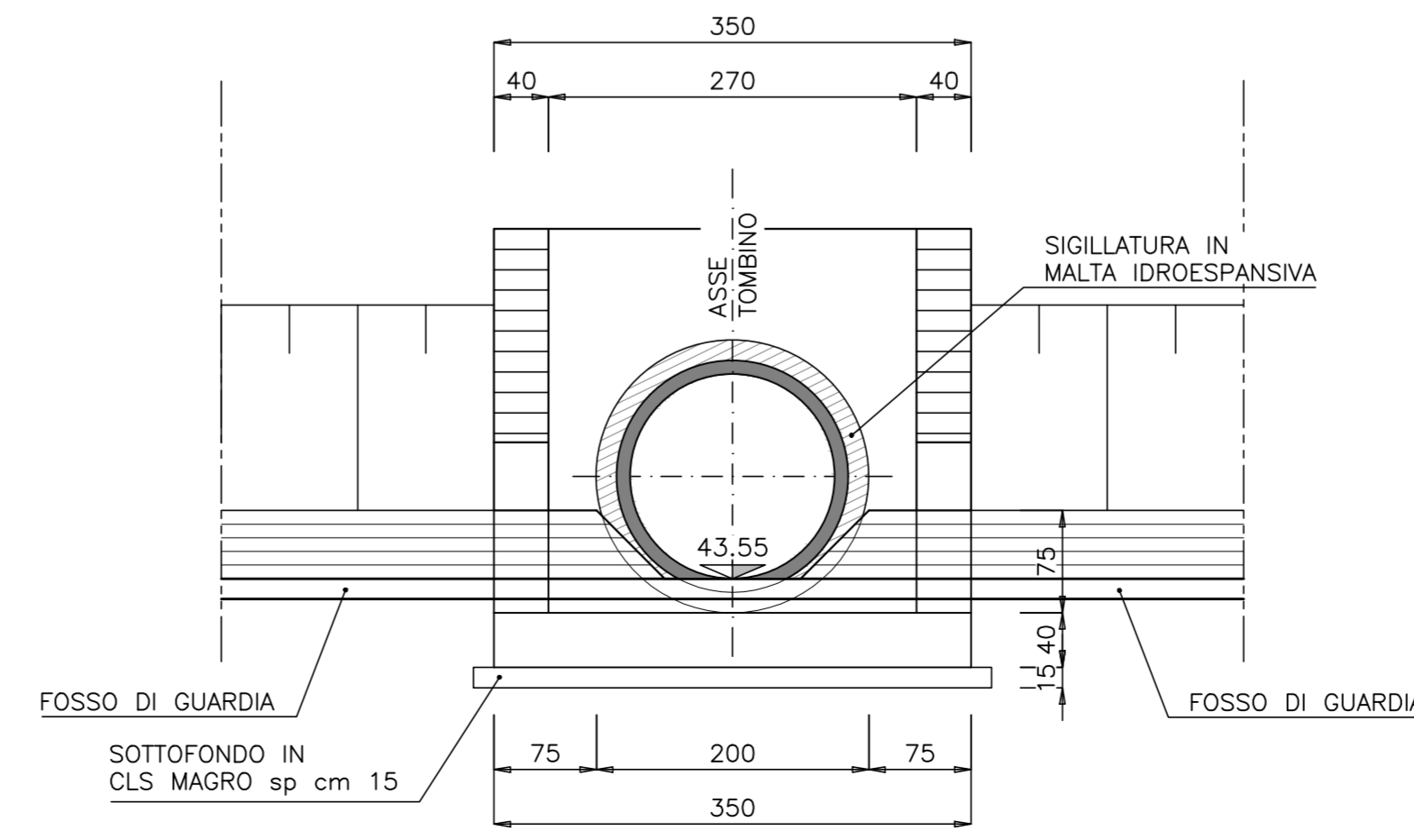
COORDINATE PUNTI NOTEVOLI

P1	X=42947.136 Y=93932.563	P6	X=42937.876 Y=93931.136
P2	X=42944.022 Y=93932.083	P7	X=42934.763 Y=93930.656
P3	X=42943.489 Y=93935.542	P8	X=42934.230 Y=93934.115
P4	X=42946.602 Y=93936.022	P9	X=42937.343 Y=93934.595
P5	X=42946.474 Y=93934.232	P10	X=42934.892 Y=93932.446

SEZIONE C-C scala 1:50



SEZIONE D-D scala 1:50



DG 41/08
LAVORI DI COSTRUZIONE DEL 3° MEGALOTTO DELLA S.S. 106 JONICA - CAT. B - DALL'INNESTO CON LA S.S. 534 (km 365+150) A ROSETO CAPO SPULICO (km 400+000)

PROGETTO ESECUTIVO

SOTTOPASSI, SOTTOVIA E TOMBINI IDRAULICI
OPERE D'ARTE - TOMBINI IDRAULICI

TOMBINO CIRCOLARE AL KM 0+124,00 - Diam. 1500
Planimetria, Sezione longitudinale e Sezione trasversale

CONTRAENTE GENERALE:
Società di Progetto

SIRJO S.C.p.A.
Presidente:
Dott. Arch. Maria Elena Cuzzocrea

PROGETTAZIONE:



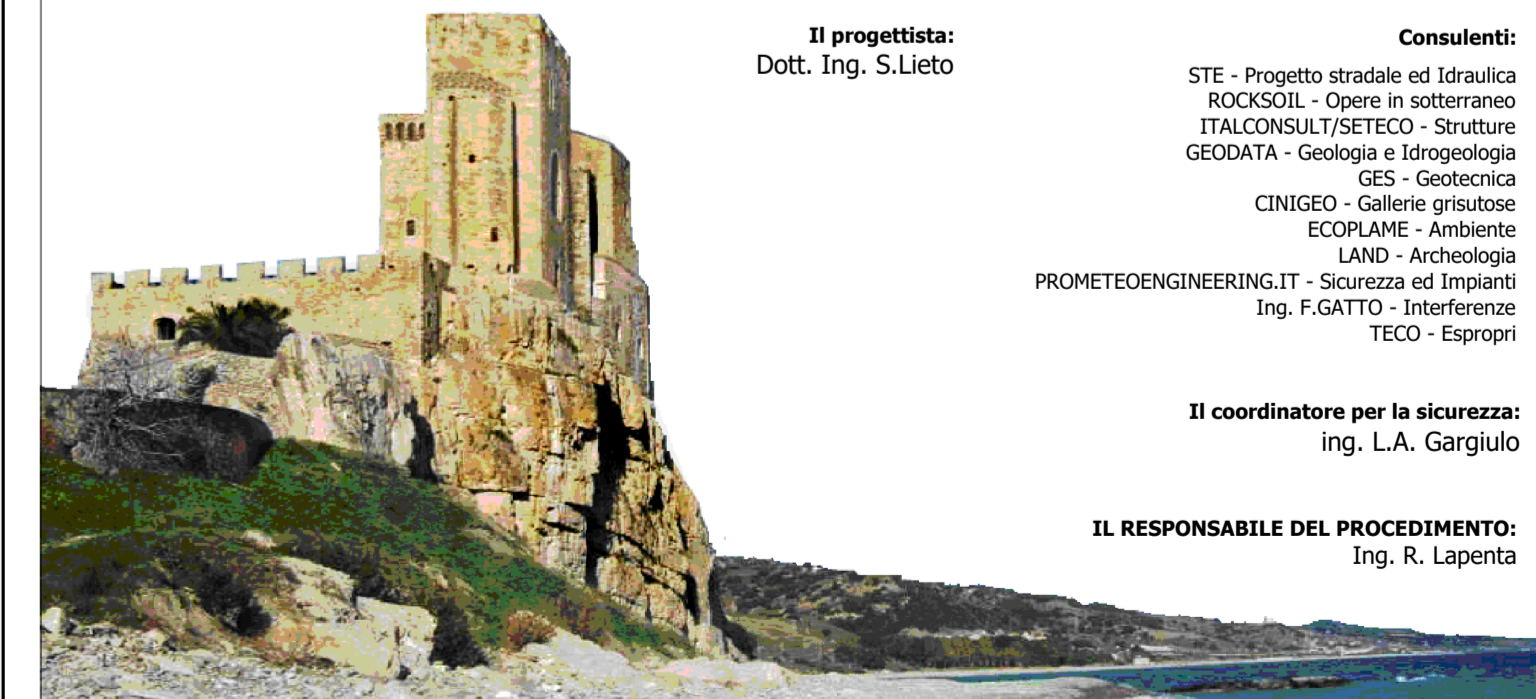
Il progettista:
Dott. Ing. S.Lieto

Consulenti:

- STE - Progetto stradale ed Idraulica
- ROCKSOIL - Opere in sotterraneo
- ITALCONSULT/STETCO - Strutture
- GEODATA - Geologia e Idrogeologia
- GES - Geotecnica
- CINIGEO - Gallerie grottose
- ECORLANE - Ambiente
- LAND - Archeologia
- PROMETEOENGINEERING.IT - Sicurezza ed Impianti
- Ing. F.GATTO - Interferenze
- TECO - Espropri

Il coordinatore per la sicurezza:
Ing. L.A. Gargiulo

IL RESPONSABILE DEL PROCEDIMENTO:
Ing. R. Lapenta



Rep.: - Scala di rappresentazione: VARIE

Codice Progetto: **LO716CE1901** Codice Elaborato: **T02IN58STRDIO1B**

Rev.	Data	Descrizione	Redatto	Verificato	Approvato
A	28.04.2017	Emissione	Ing. T. Zanella	Ing. F. M. La Camera	Ing. E. Campa
B	15.04.2019	Revisione	Ing. T. Zanella	Ing. F. M. La Camera	Ing. S. Lieto