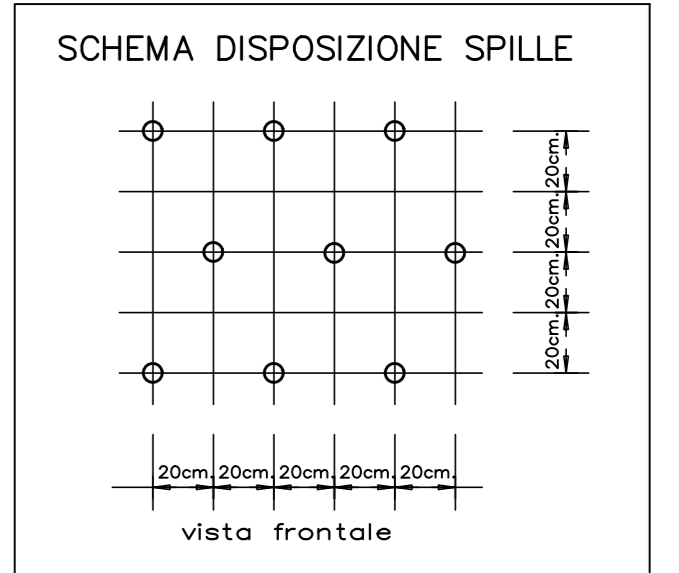
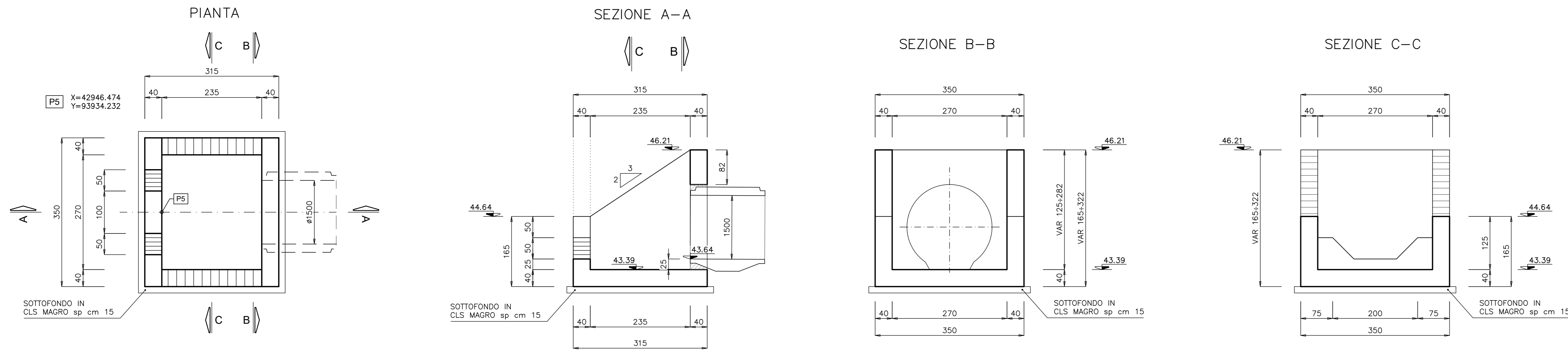
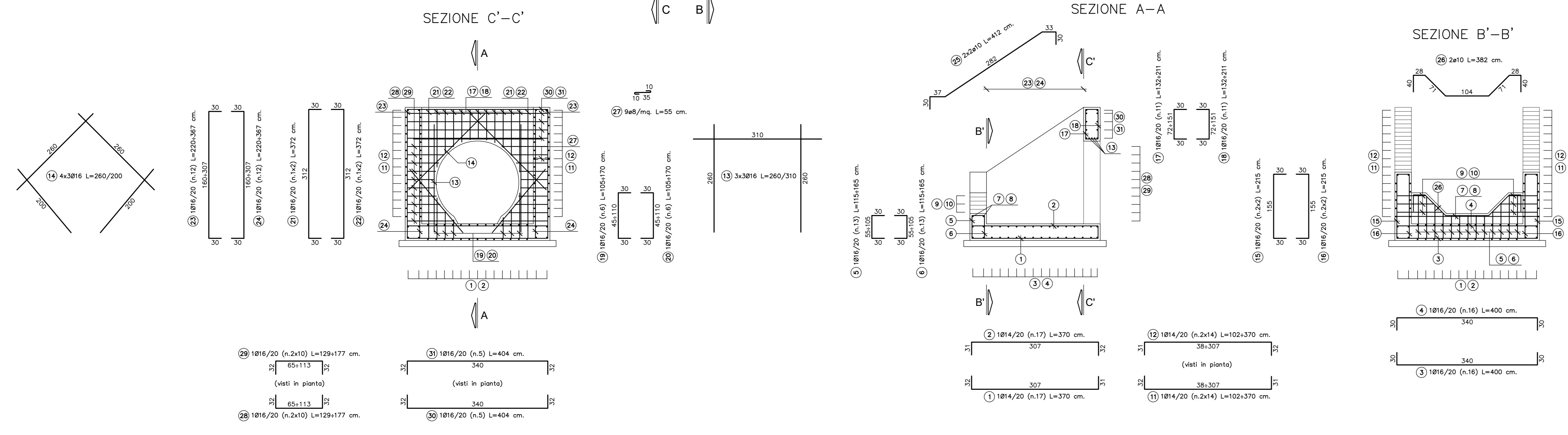


TOMBINO DI INGRESSO scala 1:50
CARPENTERIA ED ARMATURA

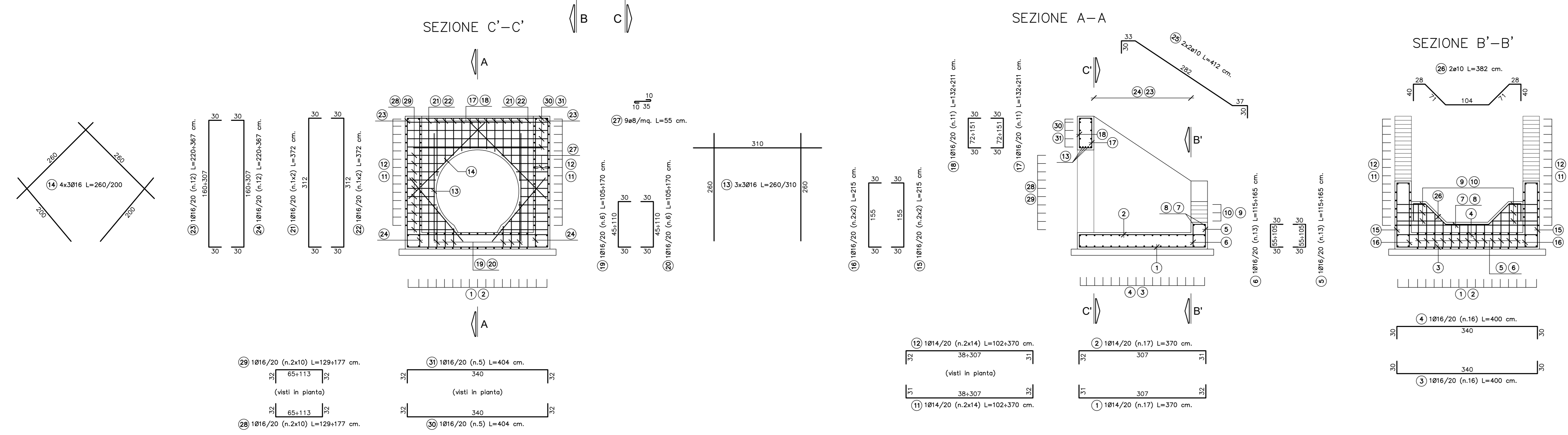
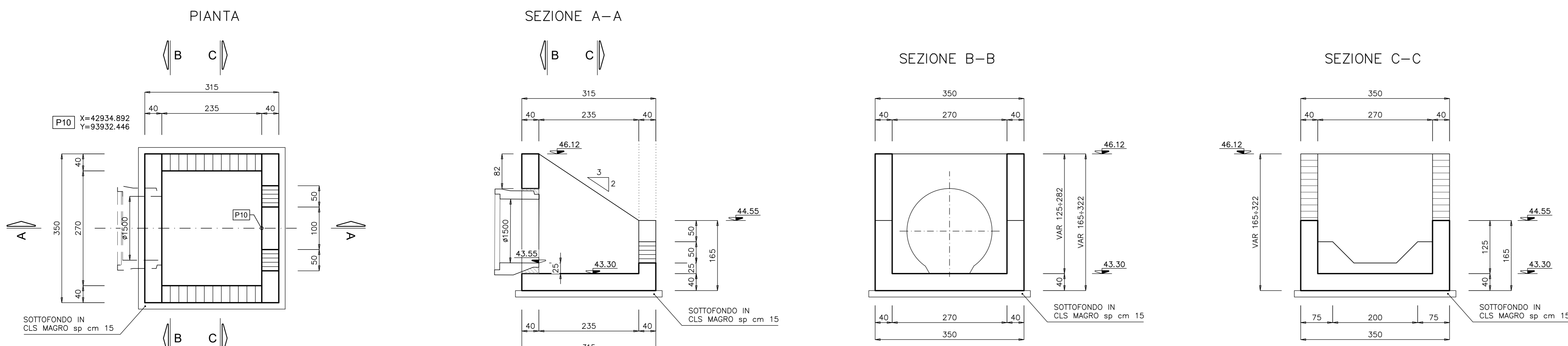


DISTINTA FERRI TOMBINO DI INGRESSO							
Descrizione	f	Posizione	n.ferri	Zone n parti	Lunghezza [m]	Peso tot. [kg]	
Fondazione	14	1	17	1	3,70	62,90	
Fondazione	14	2	17	1	3,70	62,90	
Fondazione	16	3	16	1	4,00	64,00	
Fondazione	16	4	16	1	4,00	64,00	
Elevazione	16	5	13	1	1,40	18,20	
Elevazione	16	6	13	1	1,40	18,20	
Elevazione	16	7	1	1	4,04	4,04	
Elevazione	16	8	1	1	4,04	4,04	
Elevazione	16	9	3	1	1,54	4,62	
Elevazione	16	10	3	1	1,54	4,62	
Elevazione	14	11	14	1	2,36	33,04	
Elevazione	14	12	14	1	2,36	33,04	
Elevazione	16	13	3	3	2,77	8,31	
Elevazione	16	14	4	1	3	2,30	9,20
Elevazione	16	15	2	1	2,15	4,30	
Elevazione	16	16	2	1	2,15	4,30	
Elevazione	16	17	11	1	1,72	18,87	
Elevazione	16	18	11	1	1,72	18,87	
Elevazione	16	19	6	1	1,38	8,25	
Elevazione	16	20	6	1	1,38	8,25	
Elevazione	16	21	2	1	3,72	7,44	
Elevazione	16	22	2	1	3,72	7,44	
Elevazione	16	23	12	1	2,94	35,22	
Elevazione	16	24	12	1	2,94	35,22	
Elevazione	10	25	2	1	2	4,12	8,24
Elevazione	10	26	2	1	3,82	7,64	
Elevazione	8	27	42	1	2	0,55	23,10
Elevazione	16	28	10	1	2	1,53	15,30
Elevazione	16	29	10	1	2	1,53	15,30
Elevazione	16	30	5	1	4,04	20,20	
Elevazione	16	31	5	1	4,04	20,20	
TOTALE kg						1136,90	



DISTINTA FERRI TOMBINO DI USCITA							
Descrizione	f	Posizione	n.ferri	Zone n parti	Lunghezza [m]	Peso tot. [kg]	
Fondazione	14	1	17	1	3,70	62,90	
Fondazione	14	2	17	1	3,70	62,90	
Fondazione	16	3	16	1	4,00	64,00	
Fondazione	16	4	16	1	4,00	64,00	
Elevazione	16	5	13	1	1,40	18,20	
Elevazione	16	6	13	1	1,40	18,20	
Elevazione	16	7	1	1	4,04	4,04	
Elevazione	16	8	1	1	4,04	4,04	
Elevazione	16	9	3	1	1,54	4,62	
Elevazione	16	10	3	1	1,54	4,62	
Elevazione	14	11	14	1	2,36	33,04	
Elevazione	14	12	14	1	2,36	33,04	
Elevazione	16	13	3	3	2,77	8,31	
Elevazione	16	14	4	1	3	2,30	9,20
Elevazione	16	15	2	1	2,15	4,30	
Elevazione	16	16	2	1	2,15	4,30	
Elevazione	16	17	11	1	1,72	18,87	
Elevazione	16	18	11	1	1,72	18,87	
Elevazione	16	19	6	1	1,38	8,25	
Elevazione	16	20	6	1	1,38	8,25	
Elevazione	16	21	2	1	3,72	7,44	
Elevazione	16	22	2	1	3,72	7,44	
Elevazione	16	23	12	1	2,94	35,22	
Elevazione	16	24	12	1	2,94	35,22	
Elevazione	10	25	2	1	2	4,12	8,24
Elevazione	10	26	2	1	3,82	7,64	
Elevazione	8	27	42	1	2	0,55	23,10
Elevazione	16	28	10	1	2	1,53	15,30
Elevazione	16	29	10	1	2	1,53	15,30
Elevazione	16	30	5	1	4,04	20,20	
Elevazione	16	31	5	1	4,04	20,20	
TOTALE kg						1136,90	

TOMBINO DI USCITA scala 1:50
CARPENTERIA ED ARMATURA



ANAS S.p.A.
Divisione Generale
DG 41/08
LAVORI DI COSTRUZIONE DEL 3° MEGALOTTO DELLA S.S. 106 JONICA - CAT. B - DALL'INNESTO CON LA S.S. 534 (km 365+150) A ROSETO CAPO SPULICCO (km 400+000)

PROGETTO ESECUTIVO
SOTTOPASSI, SOTTOVIA E TOMBINI IDRAULICI
OPERE D'ARTE - TOMBINI IDRAULICI
TOMBINO CIRCOLARE AL KM 0+124,00 - Diam. 1500
Carpenteria, dettagli ed armatura

CONTRAENTE GENERALE:
Società di Progetto
SIRJO S.C.p.A.
Presidente:
Dott. Arch. Maria Elena Cuzzocrea

PROGETTAZIONE:
ASTALDI
Dott. Ing. S.Lieto

CONSULENTI:
SITE - Progetto stradale ed idraulica
RDOGGI - Opere in sotterraneo
ITALCONSALITETECO - Strutture
GEODATA - Geologia e litologia
G&S - Geotecnica
CINIGEO - Gallerie private
ECOLIFE - ambiente
LAND - Archeologia
PROGETTECONGEMERUCCI - scansioni ed impianti
Ing. F.GATTO - Infrastrutture
TECO - Esplosivi

Il coordinatore per la sicurezza:
Ing. L.A. Gargiulo

IL RESPONSABILE DEL PROCEEDIMENTO:
Ing. R. Lapenta

Rep.: -
Codice Progetto: **LO716CE1901**
Codice Elaborato: **T021INS8STRCP01B**

Scala di rappresentazione: 1:50

Rev.	Data	Descrizione	Redatto	Verificato	Approvato
A	28.04.2017	Emissione	Ing. T. Zambella	Ing. F. M. La Camera	Ing. E. Campa
B	15.04.2019	Revisione	Ing. T. Zambella	Ing. F. M. La Camera	Ing. S. Lieto