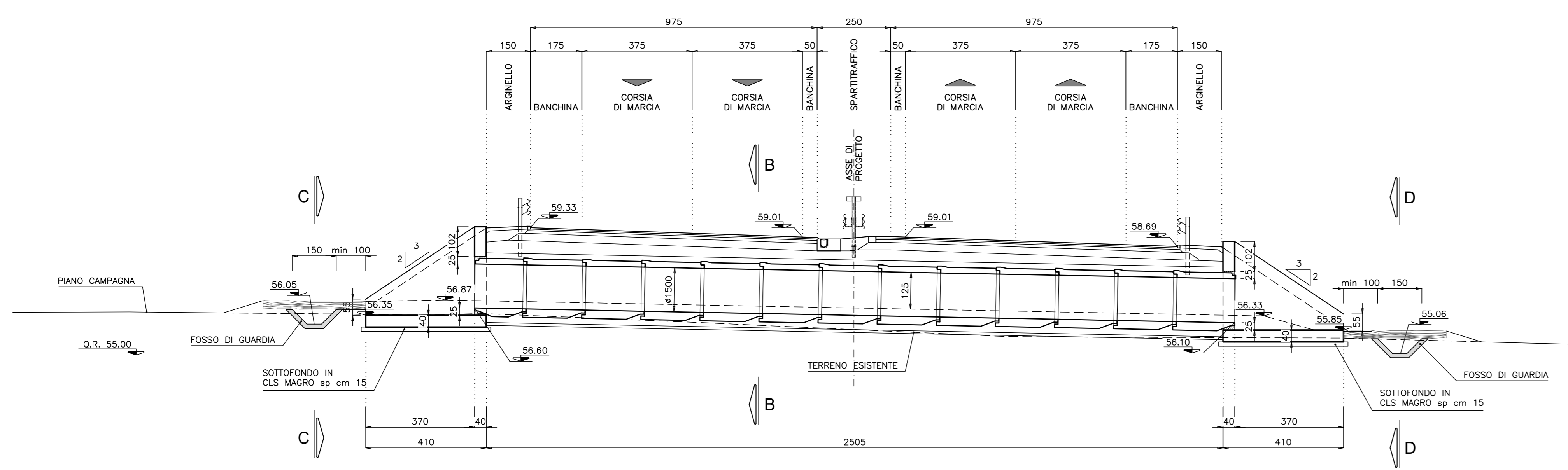


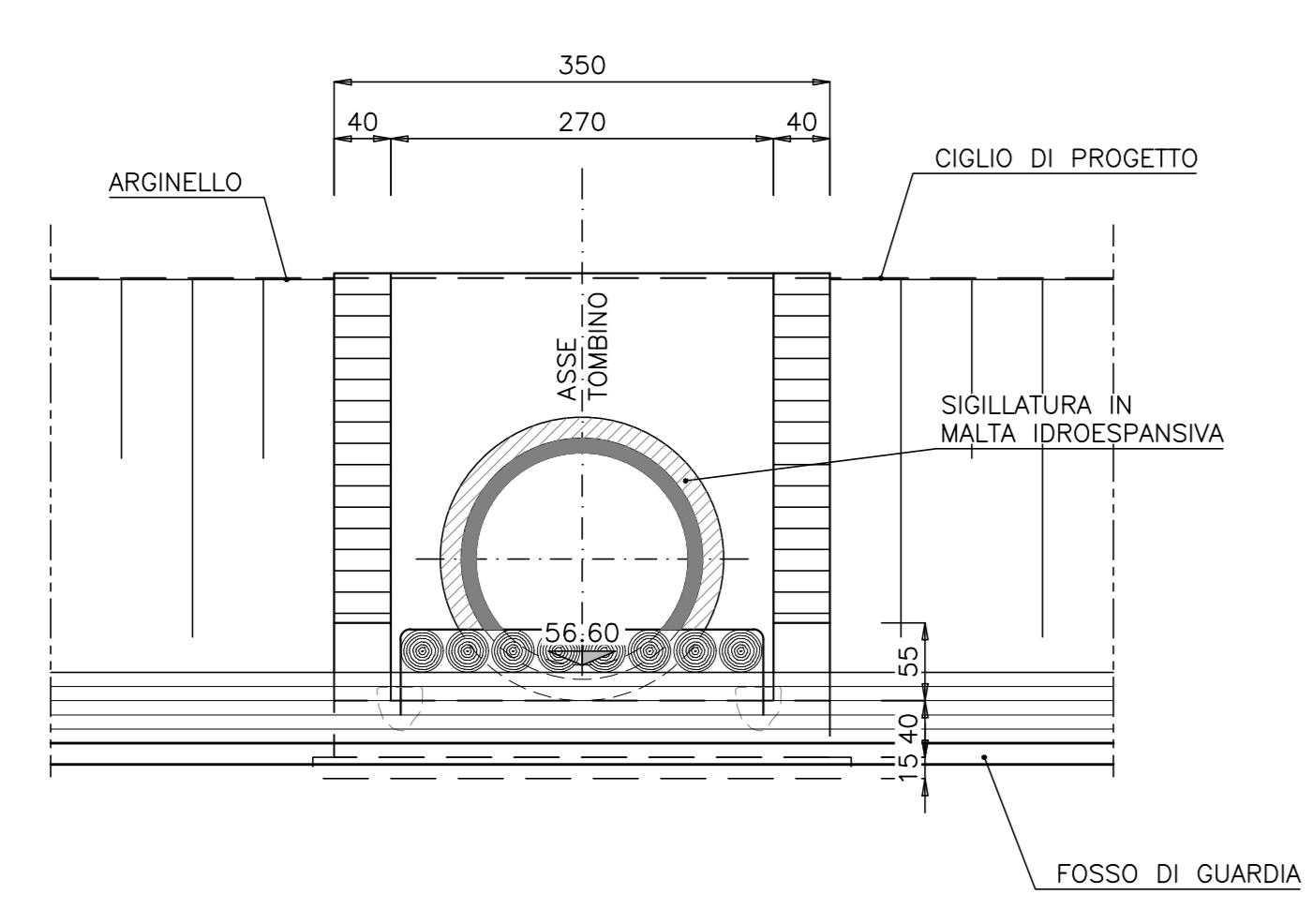
SEZIONE LONGITUDINALE A-A scala 1:100



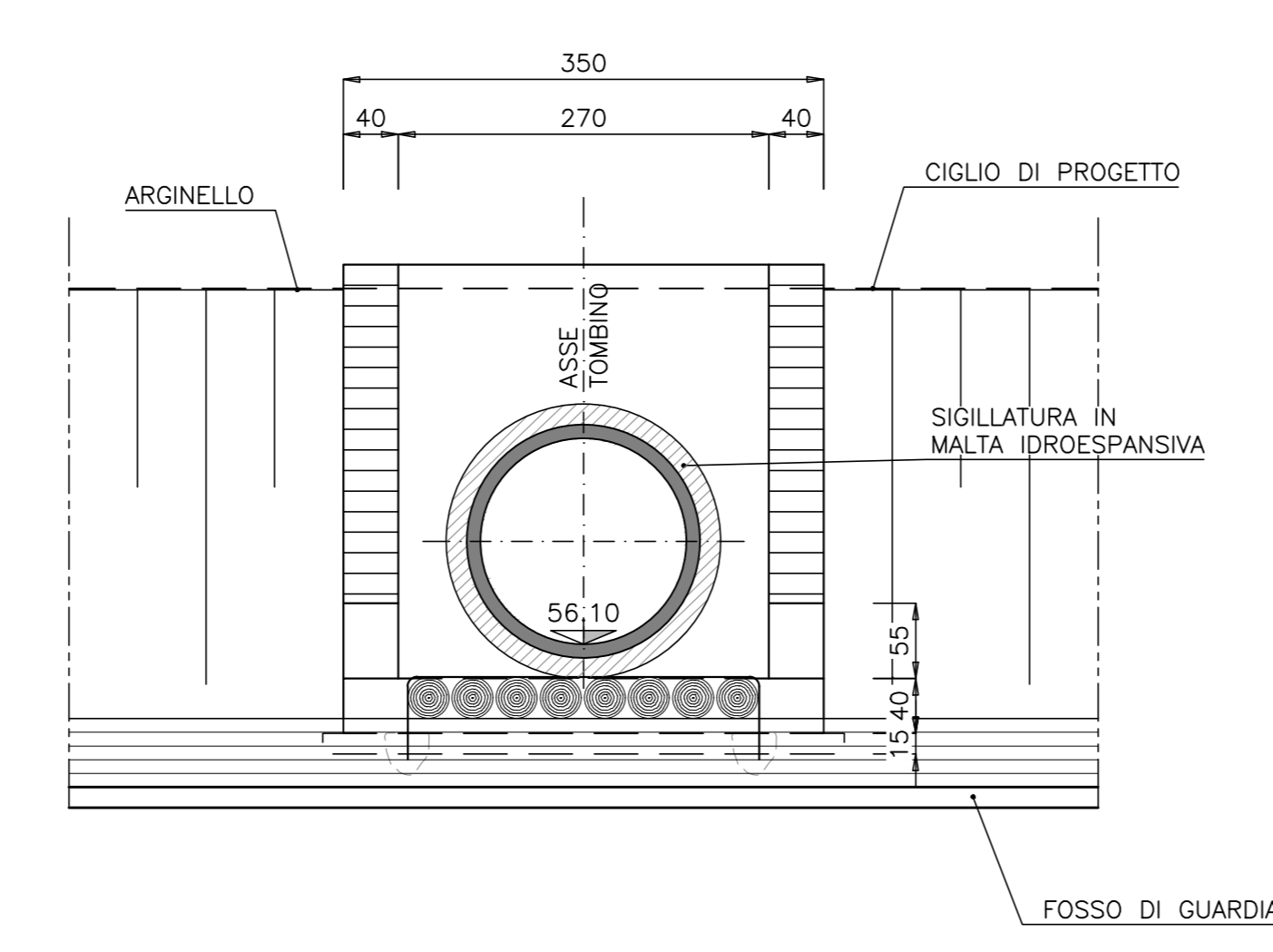
COORDINATE PUNTI NOTEVOLI

P1	X=43035.894 Y=94230.998	P6	X=43060.589 Y=94215.510
P2	X=43039.367 Y=94228.819	P7	X=43064.062 Y=94213.331
P3	X=43037.508 Y=94228.854	P8	X=43062.202 Y=94210.366
P4	X=43034.034 Y=94228.033	P9	X=43058.729 Y=94212.544
P5	X=43034.964 Y=94229.515	P10	X=43063.132 Y=94211.849

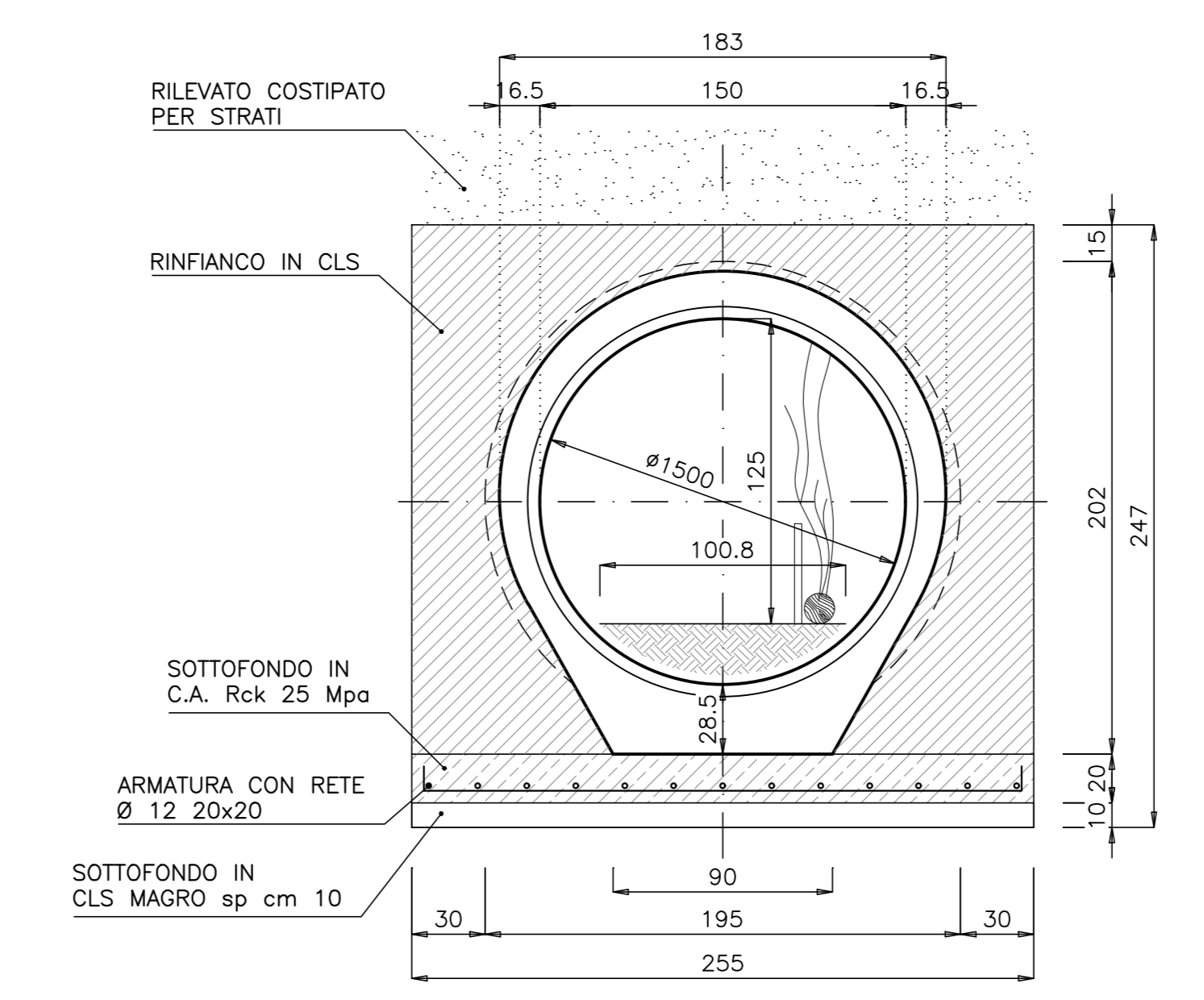
SEZIONE C-C scala 1:50



SEZIONE D-D scala 1:50



SEZIONE B-B scala 1:25



**ANAS S.p.A.**  
Direzione Generale  
**DG 41/08**  
LAVORI DI COSTRUZIONE DEL 3° MEGALOTTO DELLA S.S. 106 IONICA - CAT. B - DALL'INNESTO CON LA S.S. 534 (km 365+150) A ROSETO CAPO SPULICO (km 400+000)

**PROGETTO ESECUTIVO**  
SOTTOPASSI, SOTTOVIA E TOMBINI IDRAULICI  
OPERE D'ARTE - TOMBINI IDRAULICI  
TOMBINO CIRCOLARE AL KM 12+150,00 - diam. 1500  
Planimetria, Sezione longitudinale e Sezione trasversale

**CONTRAENTE GENERALE:**  
Società di Progetto  
**SIRJO S.C.p.A.**  
Presidente:  
Dott. Arch. Maria Elena Cuzzocrea

**PROGETTAZIONE:**  
**ASTALDI**  
Il progettista:  
Dott. Ing. S.Lieto

**salini impregio**  
Consulenti:  
SITE - Progetto stradale ed Idraulica  
RODOSGIL - Opere in sotterraneo  
ITALCONSULTARETICO - Strutture  
GEODATA - Geologia e litologia  
IGS - Geotecnica  
CINQUEO - Gallerie grottesche  
ECOLARE - ambiente  
PROMETEONGINEERING.IT - Scienza ed Impianti  
Ing. F.GATTO - Interferenze  
TECO - Esperti

**Il coordinatore per la sicurezza:**  
Ing. L.A. Gargiulo

**IL RESPONSABILE DEL PROCESSIONE:**  
Ing. R. Liparota

Rep.: -  
Scala di rappresentazione: VARIE

Codice Progetto: **L0716CE1901** Codice Elaborato: **T02T072STRDI01B**

Rev.	Data	Descrizione	Redatto	Verificato	Approvato
A	28.04.2017	Emissione	Ing. T. Zanella	Ing. F. M. La Camera	Ing. E. Campa
B	15.04.2019	Revisione	Ing. T. Zanella	Ing. F. M. La Camera	Ing. S. Lieto