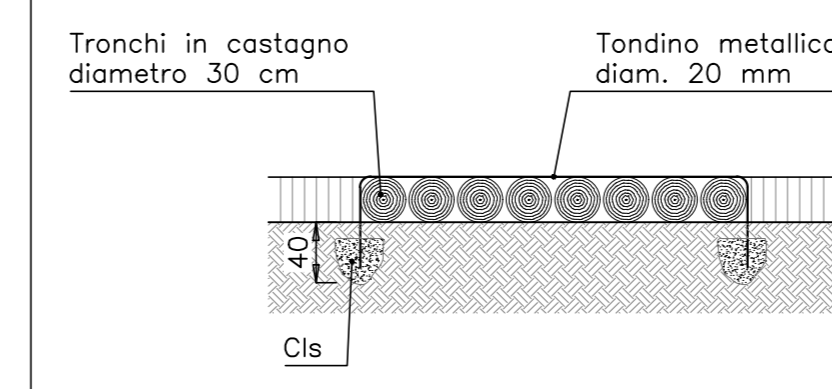


COORDINATE PUNTI NOTEVOLI

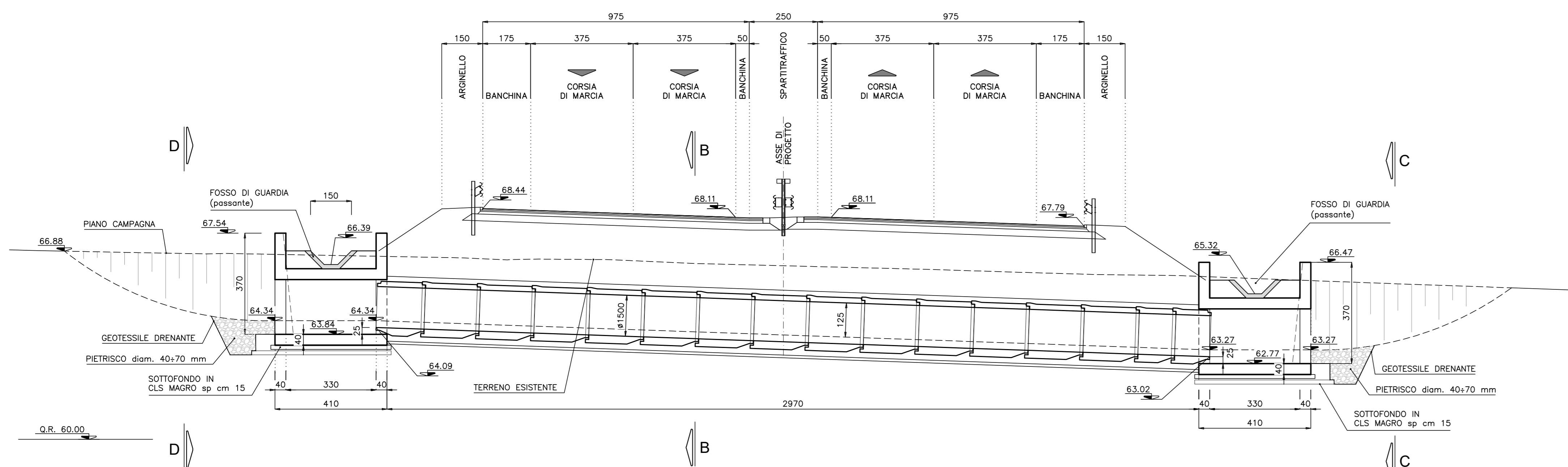
| TOMBINO FAUNISTICO | |
|--------------------|----------------------------|
| P1 | X=43168.728 Y=94421.088 |
| P2 | X=43171.929 Y=94418.525 |
| P3 | X=43169.741 Y=94415.793 |
| P4 | X=43166.541 Y=94418.356 |
| P5 | X=43167.947 Y=94419.472 |
| P6 | X=43195.110 Y=94399.864 |
| P7 | X=43198.310 Y=94397.401 |
| P8 | X=43196.123 Y=94394.669 |
| P9 | X=43192.922 Y=94397.232 |
| P10 | X=43196.904 Y=94396.285 |
| FONDAZIONE MURI | |
| M1 | X=43175.991 Y=94423.599 |
| M2 | X=43172.245 Y=94426.599 |
| M3 | X=43168.182 Y=94421.525 |
| M4 | X=43165.994 Y=94418.793 |
| M5 | X=43161.932 Y=94413.719 |
| M6 | X=43165.678 Y=94410.719 |
| M7 | X=43199.173 Y=94405.038 |
| M8 | X=43202.920 Y=94402.037 |
| M9 | X=43198.857 Y=94396.964 |
| M10 | X=43196.669 Y=94394.231 |
| M11 | X=43192.607 Y=94389.138 |
| M12 | X=43188.860 Y=94392.158 |

PARTICOLARE TRONCHI PER ATTRAVERSAMENTO CANALI

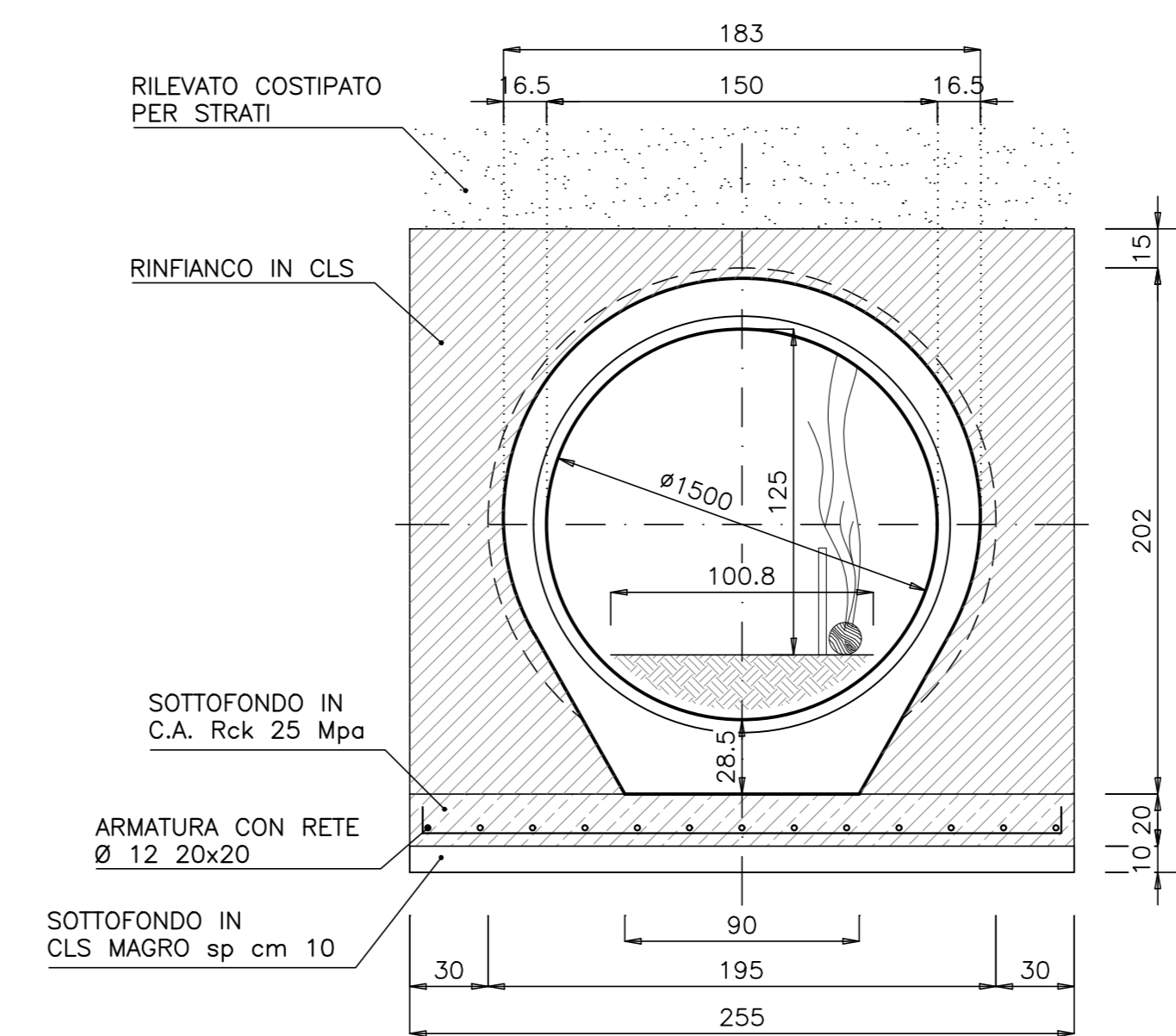


scala 1:50

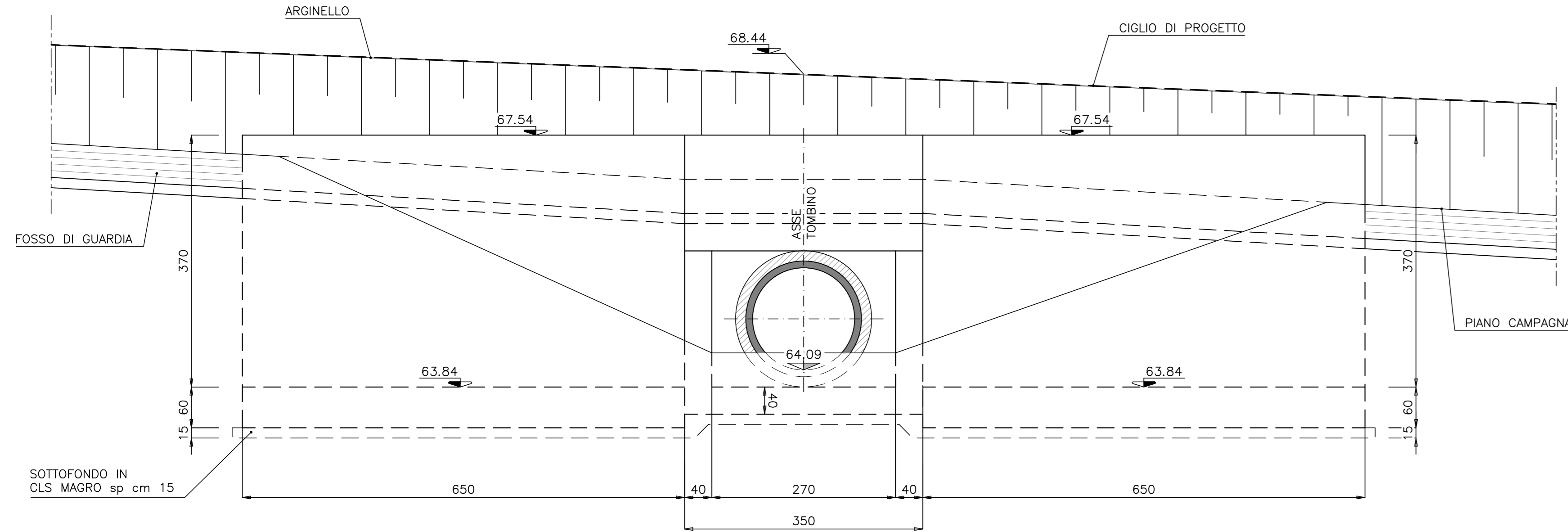
SEZIONE LONGITUDINALE A-A scala 1:100



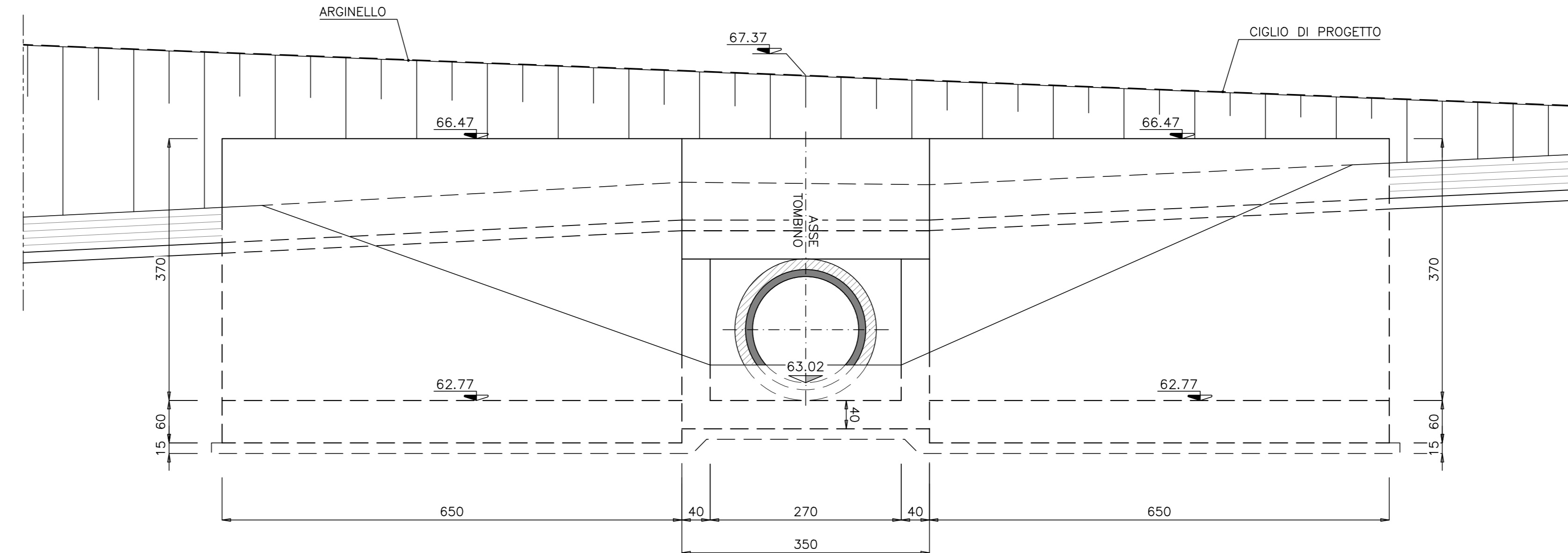
SEZIONE B-B scala 1:25



SEZIONE D-D scala 1:50



SEZIONE C-C scala 1:50



NOTA :
PER LE SEZIONE E-E, VEDERE TAVOLA RELATIVA.



DG 41/08

LAVORI DI COSTRUZIONE DEL 3° MEGALOTTO DELLA S.S. 106 JONICA - CAT. B - DALL'INNESTO CON LA S.S. 534 (km 365+150) A ROSETO CAPO SPULICO (km 400+000)

PROGETTO ESECUTIVO

SOTTOPASSI, SOTTOVIA E TOMBINI IDRAULICI
OPERE D'ARTE - TOMBINI IDRAULICI

TOMBINO CIRCOLARE FAUNISTICO AL KM 12+380,00 - diam. 1500
Planimetria, Sezione longitudinale e Sezione trasversale

CONTRAENTE GENERALE:
Società di Progetto

SIRJO S.c.p.a.

Presidente:
Dott. Arch. Maria Elena Cuzzocrea

PROGETTAZIONE:



Il progettista:
Dott. Ing. S.Lieto

Consulenti:
SITE - Progetto stradale ed idraulico
RDOSSGSL - Opere in sotterraneo
ITALCONSULTARETICO - Strutture
GEODATA - Geologia e litologia
GSE - Geotecnica
CINIGEO - Gallerie grottesche
ECCOLARE - ambiente
LAND - Archeologia
PROMETECINGENERING.IT - Scienza ed Impianti
Ing. F.GATTO - Interventi
TECO - Esperti

Il coordinatore per la sicurezza:
Ing. L.A. Gargiulo

IL RESPONSABILE DEL PROCEDIMENTO:
Ing. R. Laporta

Rep.: - Scala di rappresentazione: VARIE

Codice Progetto: L0716CE1901 Codice Elaborato: T02T026STRDI01B

| Rev. | Data | Descrizione | Redatto | Verificato | Approvato |
|------|------------|-------------|------------------|----------------------|---------------|
| A | 28.04.2017 | Emissione | Ing. T. Zambella | Ing. F. M. La Camera | Ing. E. Campa |
| B | 15.04.2019 | Revisione | Ing. T. Zambella | Ing. F. M. La Camera | Ing. S. Lieto |