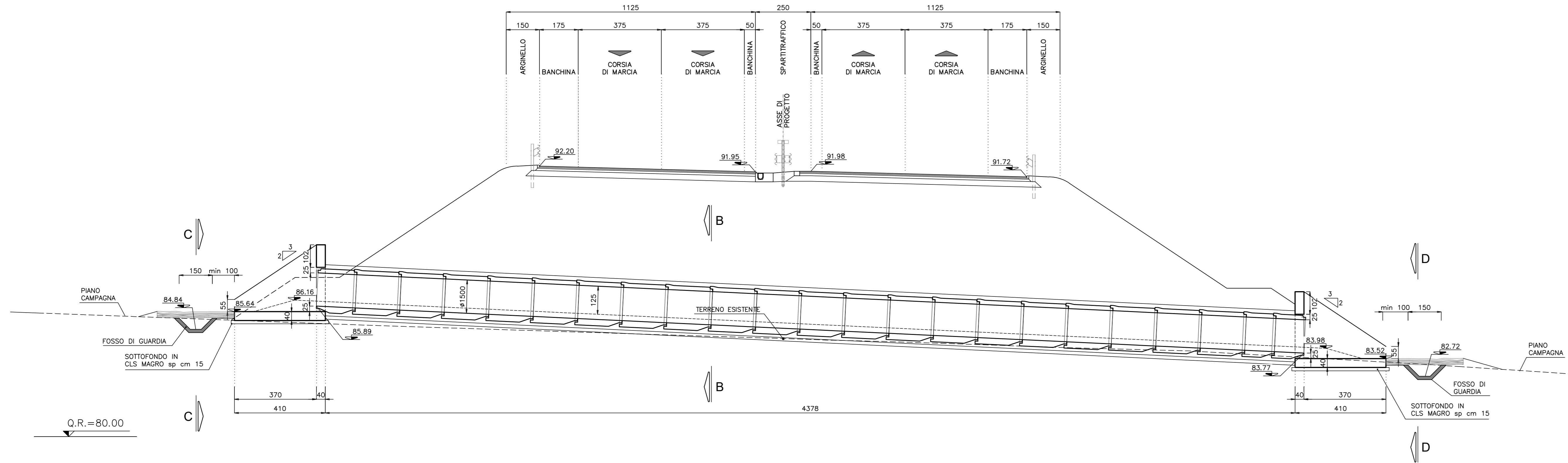
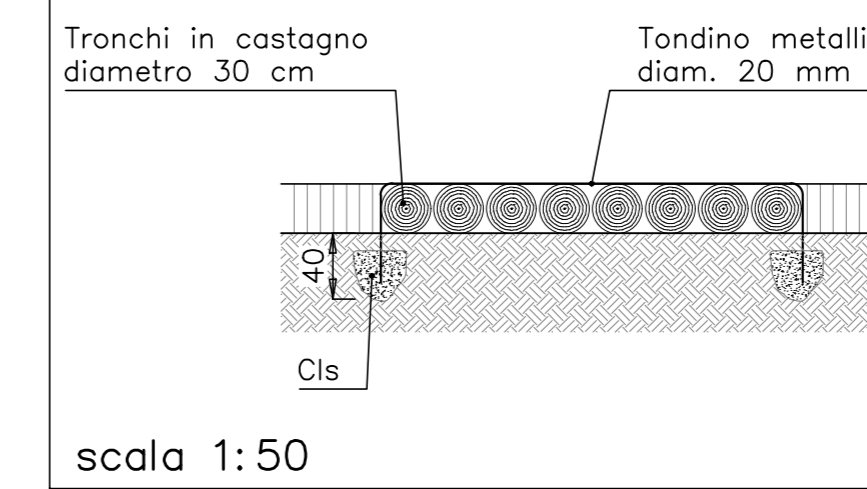


SEZIONE LONGITUDINALE A-A scala 1:100



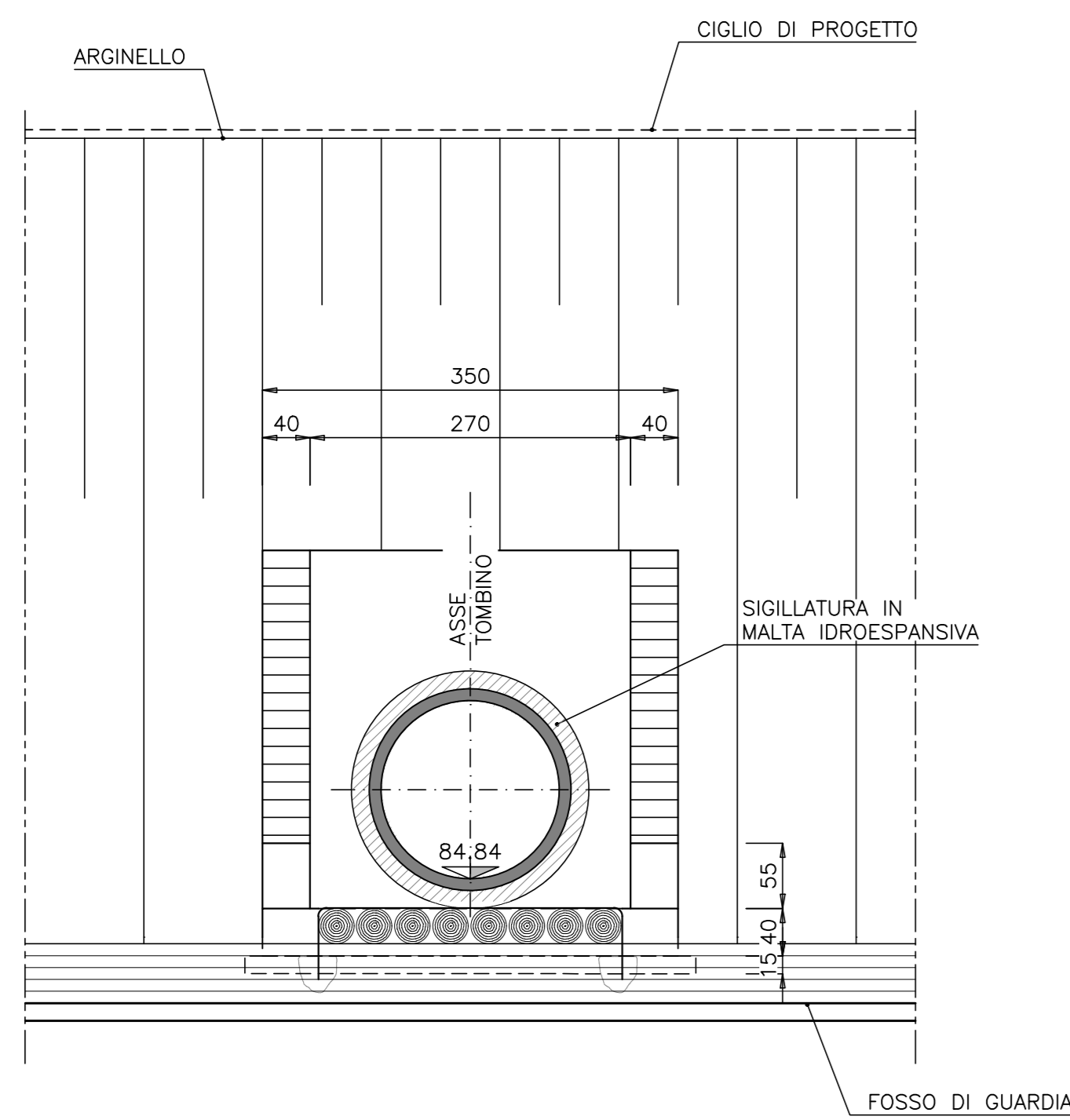
PARTICOLARE TRONCHI PER ATTRAVERSAMENTO CANALI



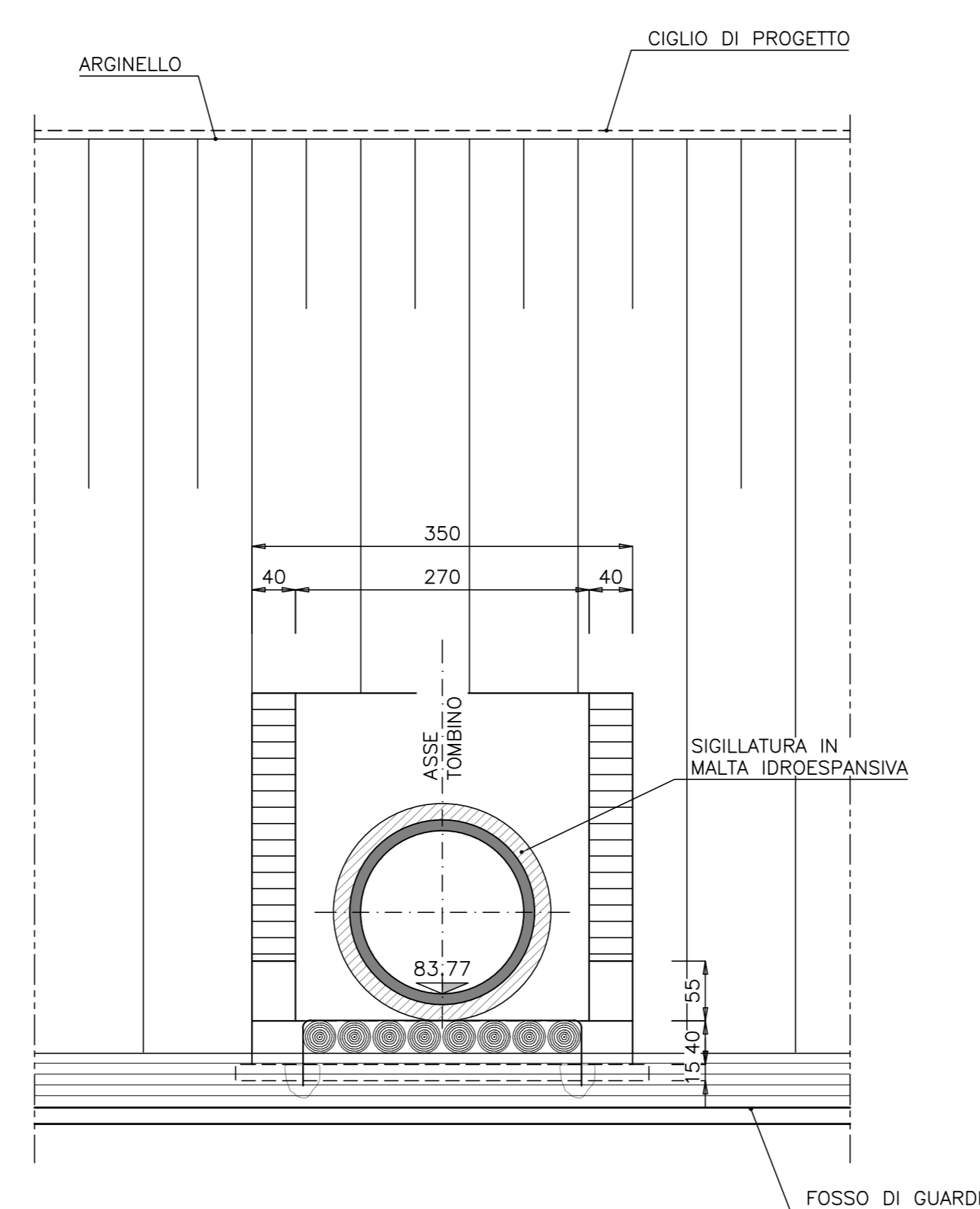
COORDINATE PUNTI NOTEVOLI

P1	X=44028.726 Y=95049.420	P6	X=44028.285 Y=95005.714
P2	X=44010.401 Y=95045.677	P7	X=44029.961 Y=95001.972
P3	X=44007.206 Y=95044.247	P8	X=44026.787 Y=95000.542
P4	X=44025.531 Y=95047.990	P9	X=44025.082 Y=95004.585
P5	X=44007.128 Y=95048.705	P10	X=44028.364 Y=95001.257

SEZIONE C-C scala 1:50



SEZIONE D-D scala 1:50



SEZIONE B-B scala 1:25

