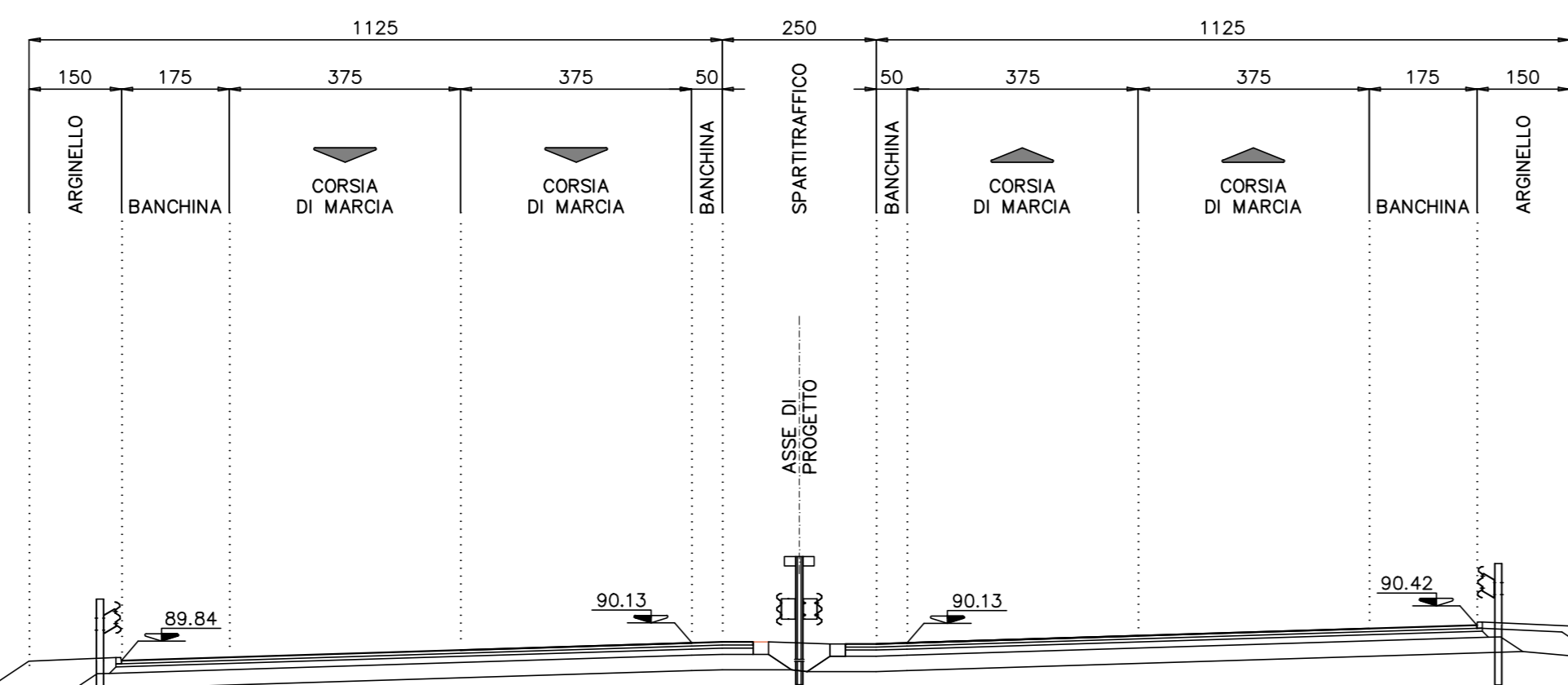
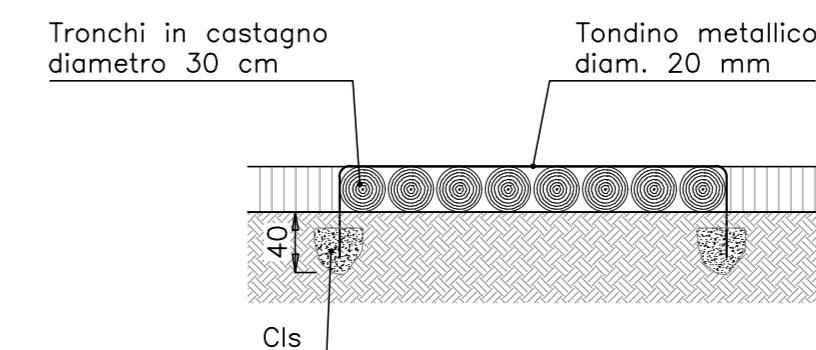


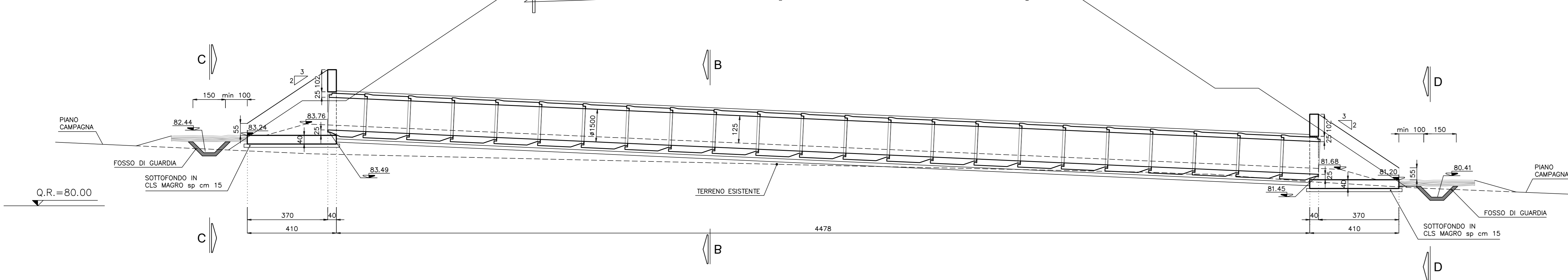
SEZIONE LONGITUDINALE A-A scala 1:100



PARTICOLARE TRONCHI PER ATTRAVERSAMENTO CANALI



scala 1:50

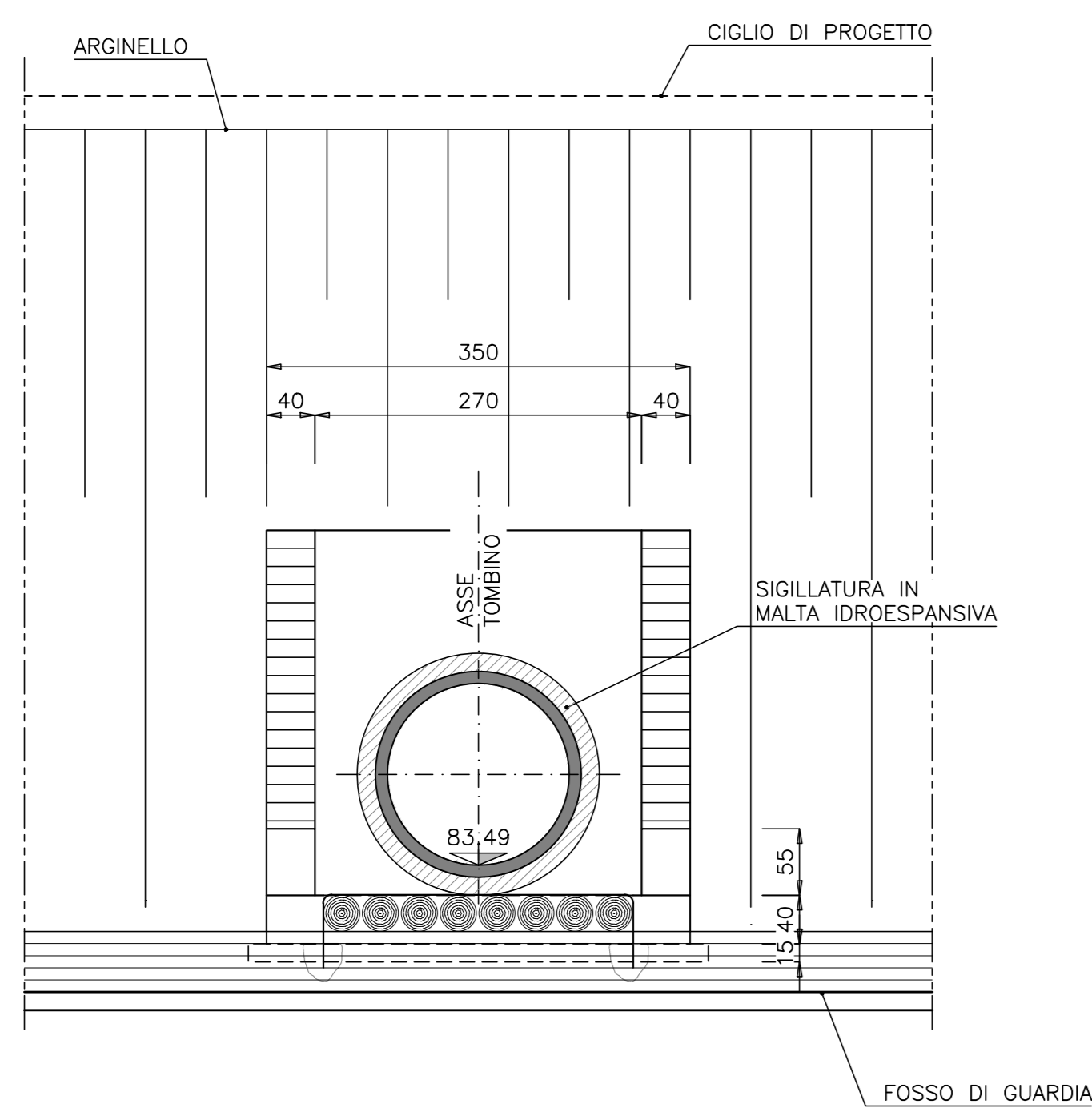


SEZIONE D-D scala 1:50

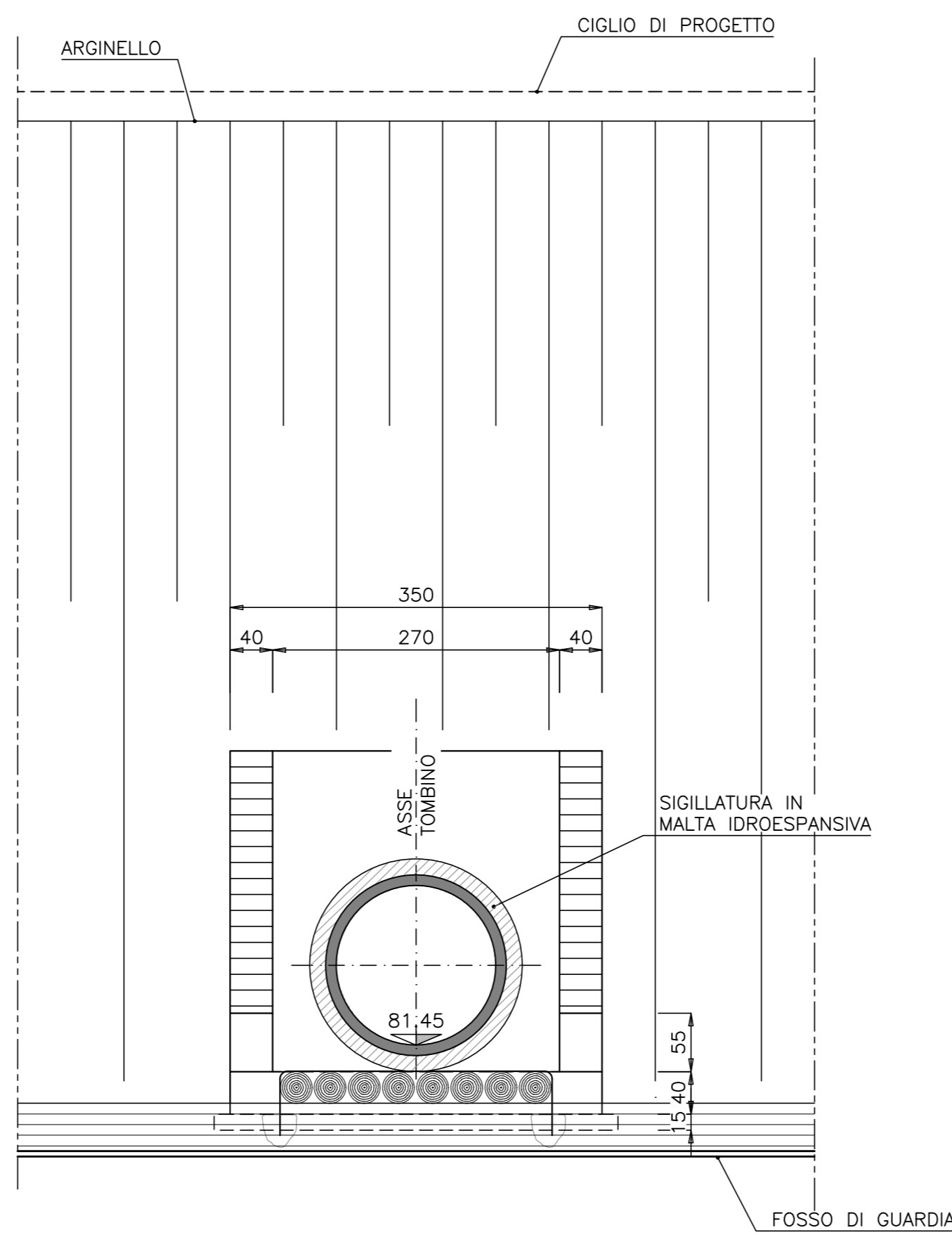
COORDINATE PUNTI NOTEVOLI

P1	X=44240.564 Y=95154.096	P6	X=44261.647 Y=95109.094
P2	X=44242.332 Y=95150.397	P7	X=44263.416 Y=95106.295
P3	X=44239.174 Y=95148.888	P8	X=44260.258 Y=95104.785
P4	X=44237.406 Y=95152.287	P9	X=44258.490 Y=95108.494
P5	X=44238.985 Y=95153.342	P10	X=44261.837 Y=95105.540

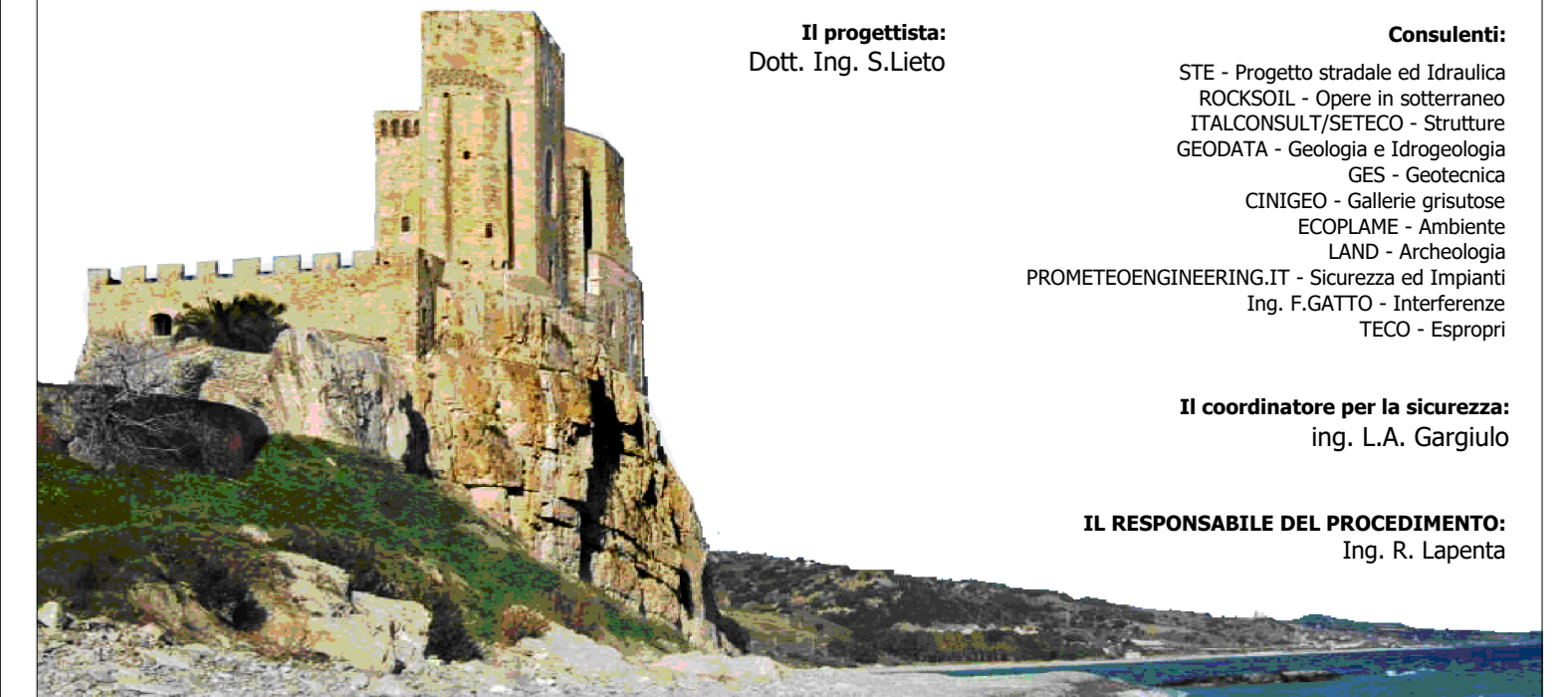
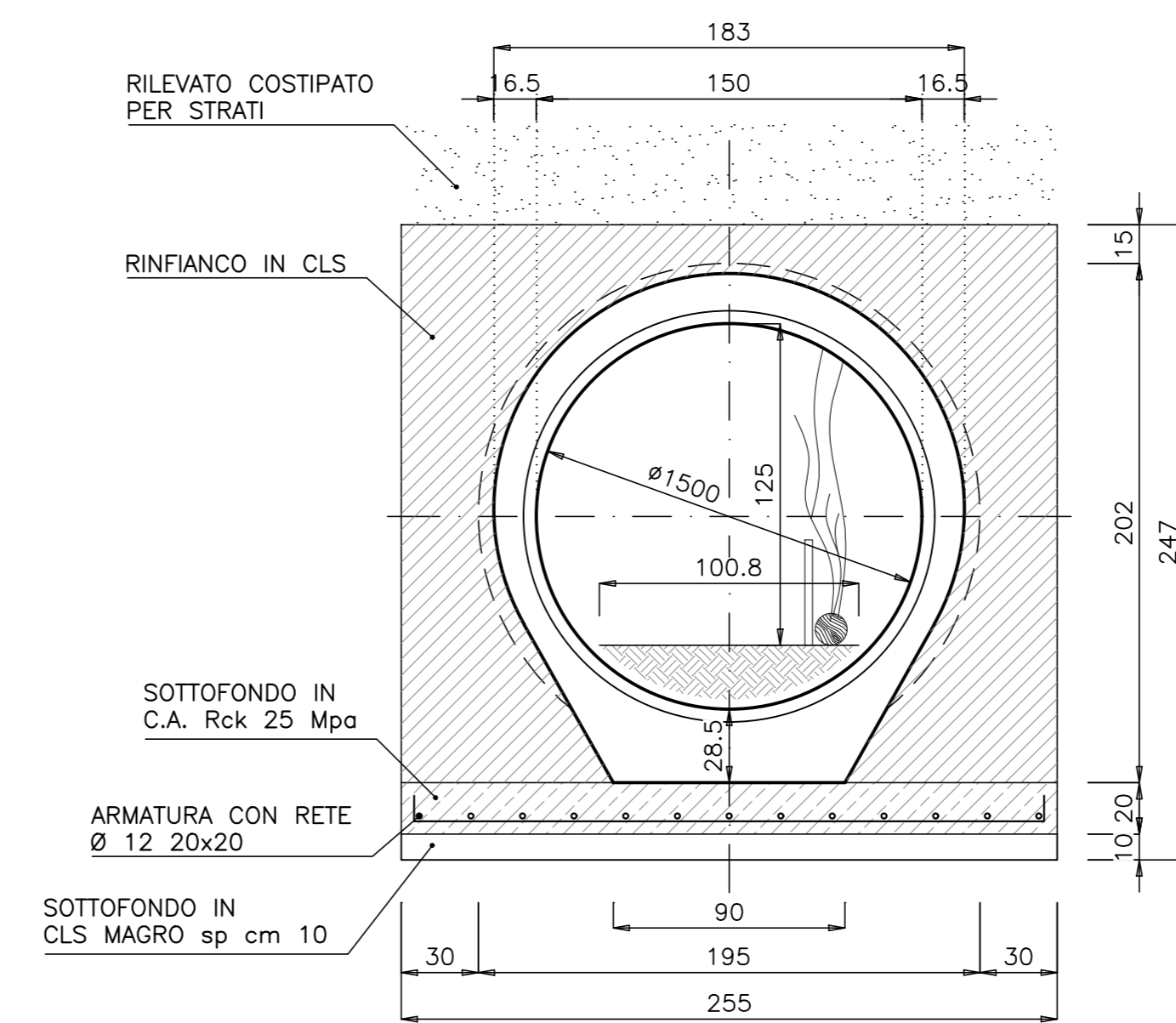
SEZIONE C-C scala 1:50



SEZIONE B-B scala 1:25



SEZIONE B-B scala 1:25



Rev.	Data	Descrizione	Redatto	Verificato	Approvato
A	28.04.2017	Emissione	Ing. T. Zanella	Ing. F. M. La Camera	Ing. S. Lieto
B	15.04.2019	Revisione	Ing. T. Zanella	Ing. F. M. La Camera	Ing. S. Lieto