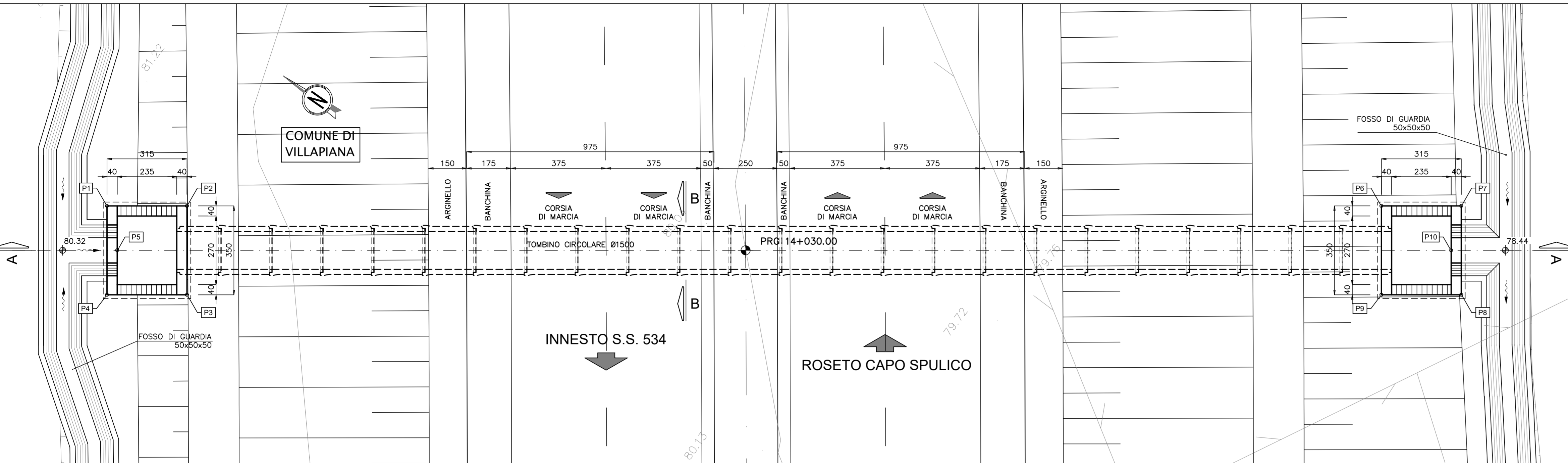
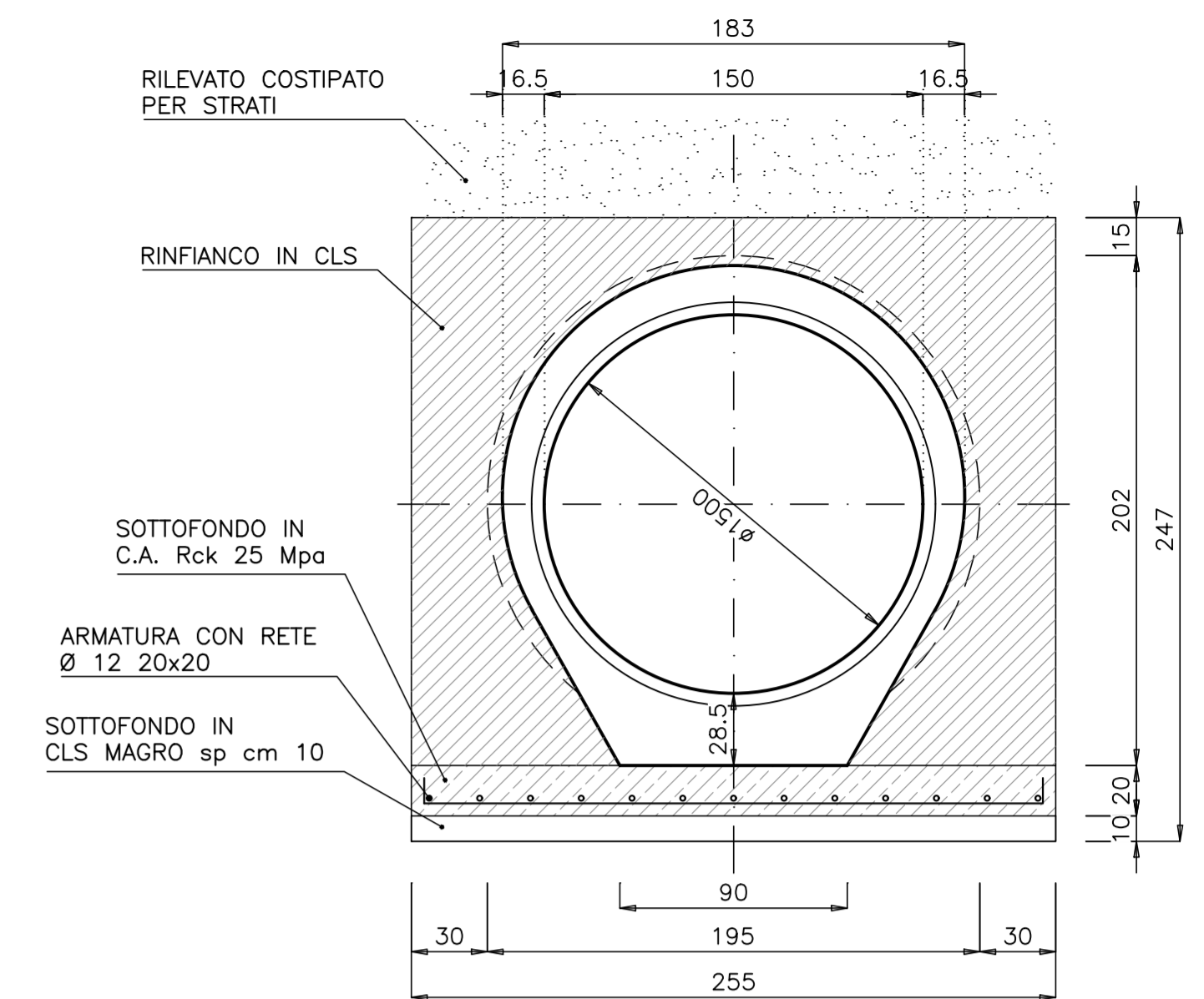


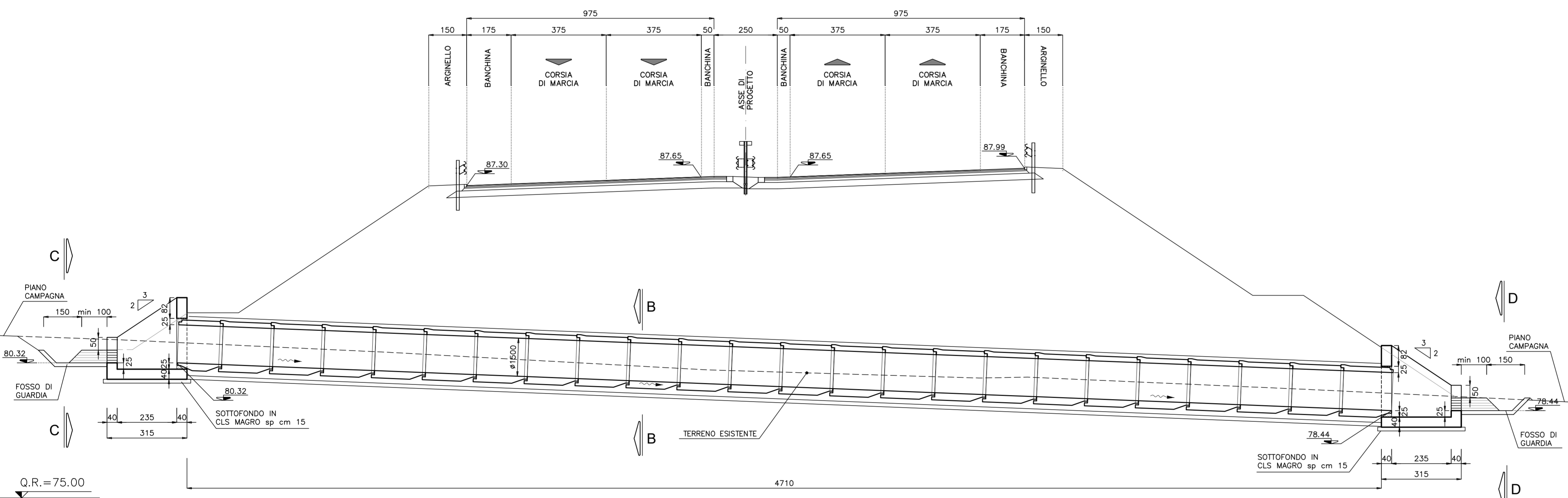
PLANIMETRIA scala 1:100



SEZIONE B-B scala 1:25



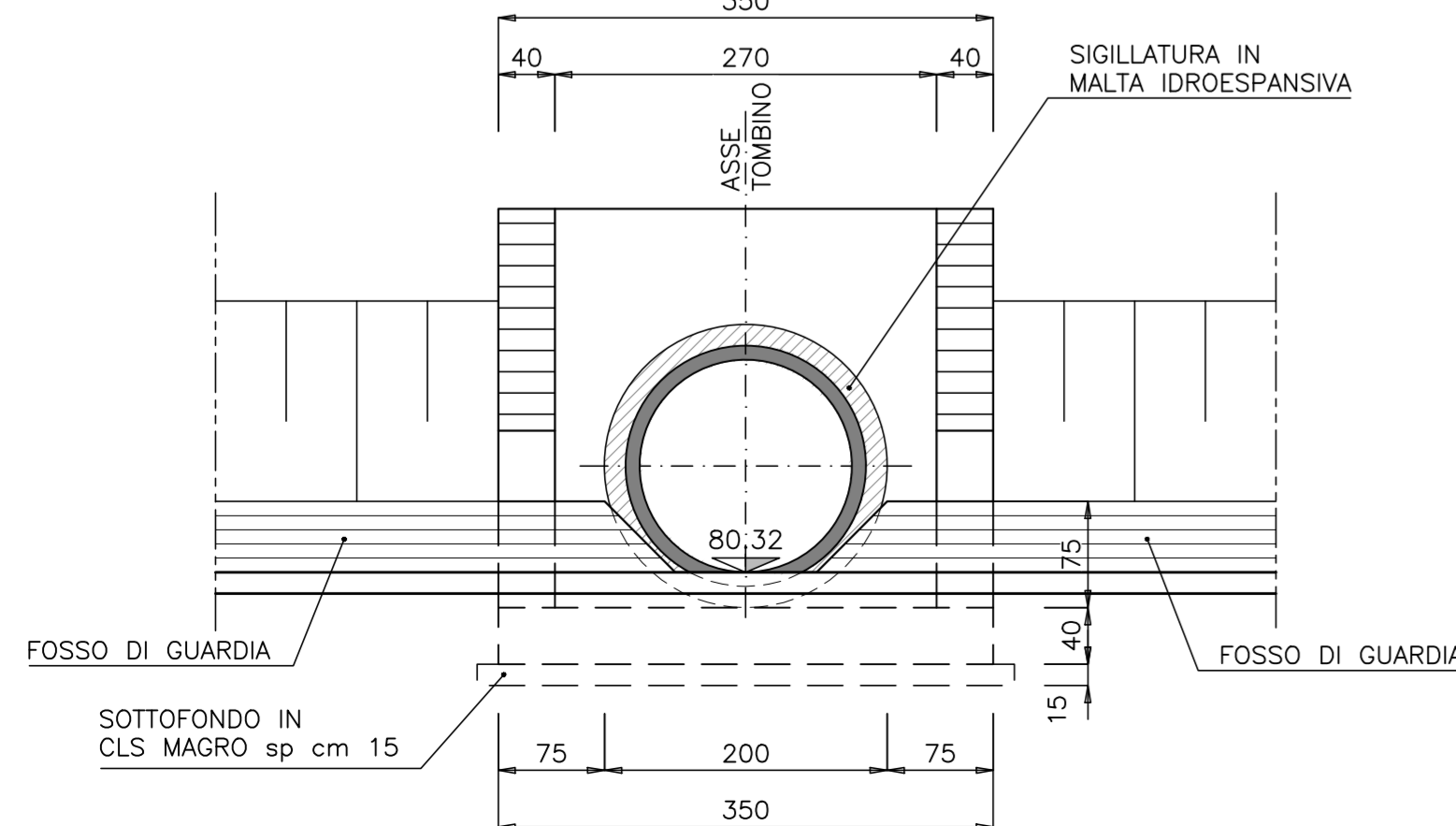
SEZIONE LONGITUDINALE A-A Scala 1:100



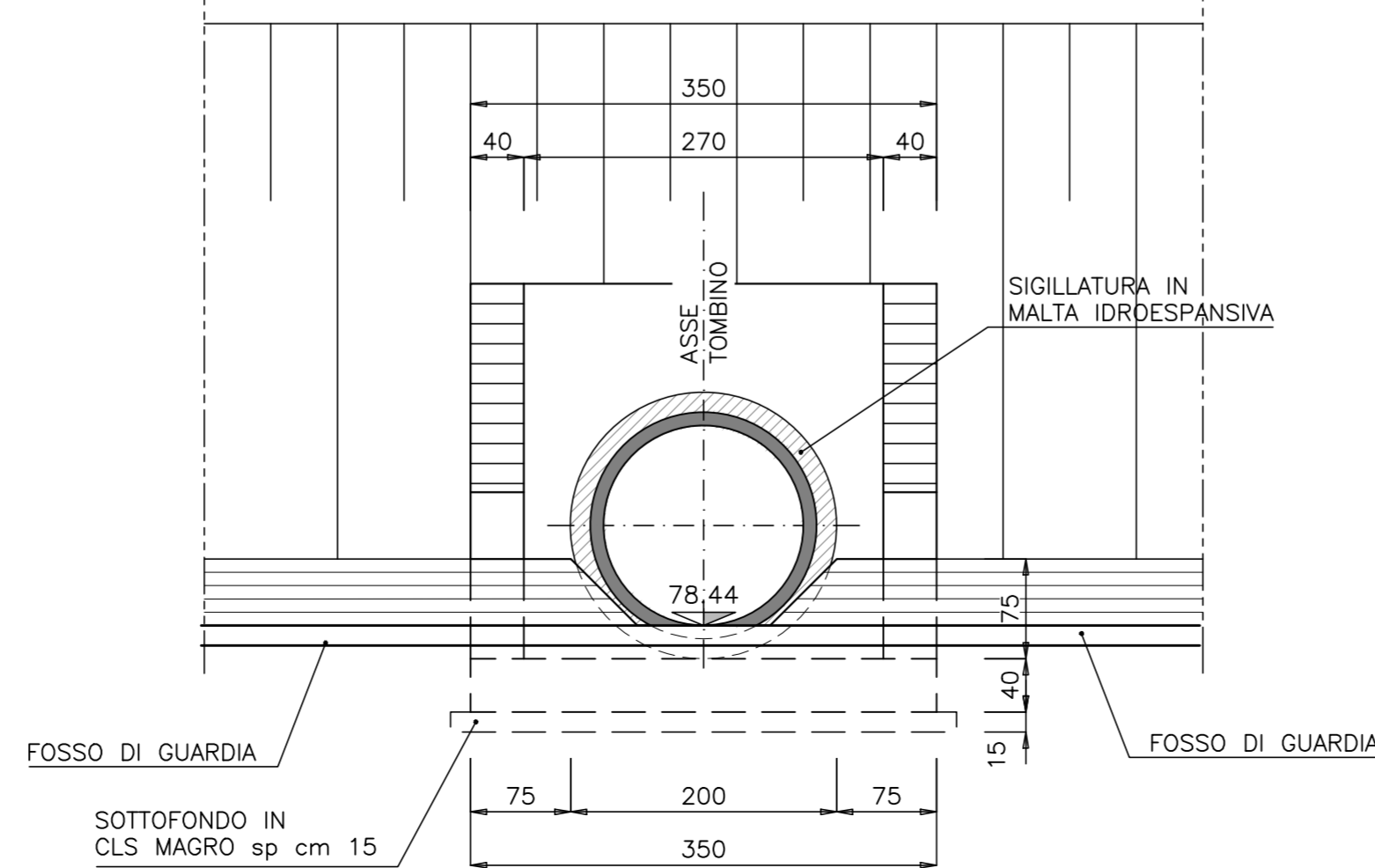
COORDINATE PUNTI NOTEVOLI

P1	X=44534.836 Y=95325.284	P6	X=44563.673 Y=95284.132
P2	X=44536.643 Y=95322.704	P7	X=44565.480 Y=95281.552
P3	X=44533.777 Y=95320.696	P8	X=44562.614 Y=95279.544
P4	X=44531.969 Y=95323.275	P9	X=44560.806 Y=95282.123
P5	X=44533.632 Y=95323.952	P10	X=44563.818 Y=95280.875

SEZIONE D-D scala 1:50



SEZIONE D-D scala 1:50



ANAS S.p.A.
Direzione Generale
DG 41/08
LAVORI DI COSTRUZIONE DEL 3° MEGALOTTO DELLA S.S. 106 JONICA - CAT. B -
DALL'INNESTO CON LA S.S. 534 (km 365+150) A ROSETO CAPO SPULICO (km 400+000)

PROGETTO ESECUTIVO
SOTTOPASSI, SOTTOVIA E TOMBINI IDRAULICI
OPERE D'ARTE - TOMBINI IDRAULICI

TOMBINO CIRCOLARE AL KM 14+030,00 - diam. 1500
Planimetria, Sezione longitudinale e Sezione trasversale

CONTRAENTE GENERALE:
Società di Progetto
SIRJO S.c.p.a.
Presidente:
Dott. Arch. Maria Elena Cuzzocrea

PROGETTAZIONE:

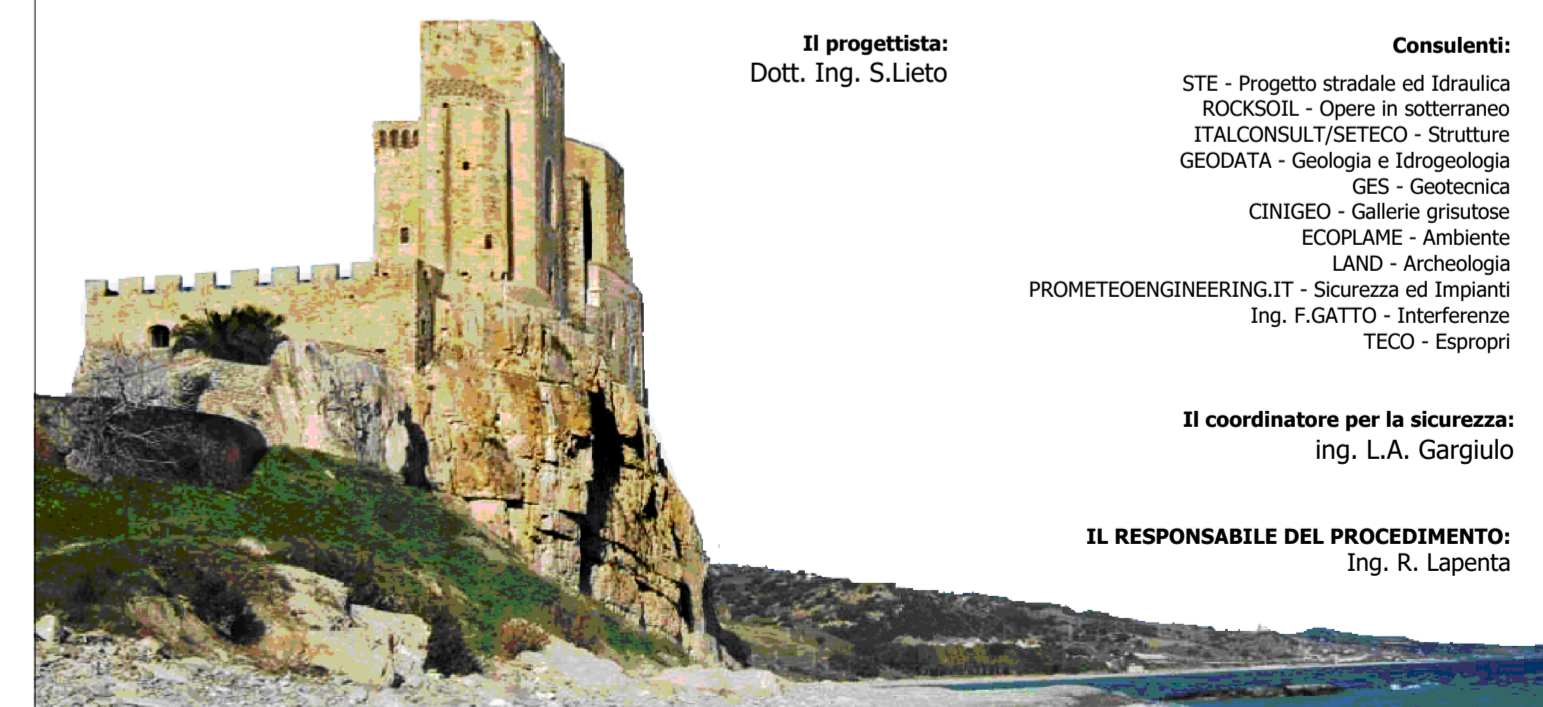


Il progettista:
Dott. Ing. S. Lieto

Consulenti:
STE - Progetto stradale ed Idraulica
ROCKSOIL - Opere in sottorranco
ITALCONSULT/STETCO - Strutture
GEODATA - Geologia e Idrogeologia
GES - Geotecnica
CINIGEO - Gallerie grottose
ECORLANE - Ambiente
LAND - Archeologia
PROMETEOENGINEERING.IT - Sicurezza ed Impianti
Ing. F.GATTO - Interferenze
TECO - Espropri

Il coordinatore per la sicurezza:
Ing. L.A. Gargiulo

IL RESPONSABILE DEL PROCEDIMENTO:
Ing. R. Lapenta



Rep.: - Scala di rappresentazione: VARIE

Codice Progetto: **L O 7 1 6 C E 1 9 0 1** Codice Elaborato: **T O 2 T O 2 7 S T R D I O 1 B**

Rev.	Data	Descrizione	Redatto	Verificato	Approvato
A	28.04.2017	Emissione	Ing. T. Zanella	Ing. F. M. La Camera	Ing. E. Campa
B	15.04.2019	Revisione	Ing. T. Zanella	Ing. F. M. La Camera	Ing. S. Lieto