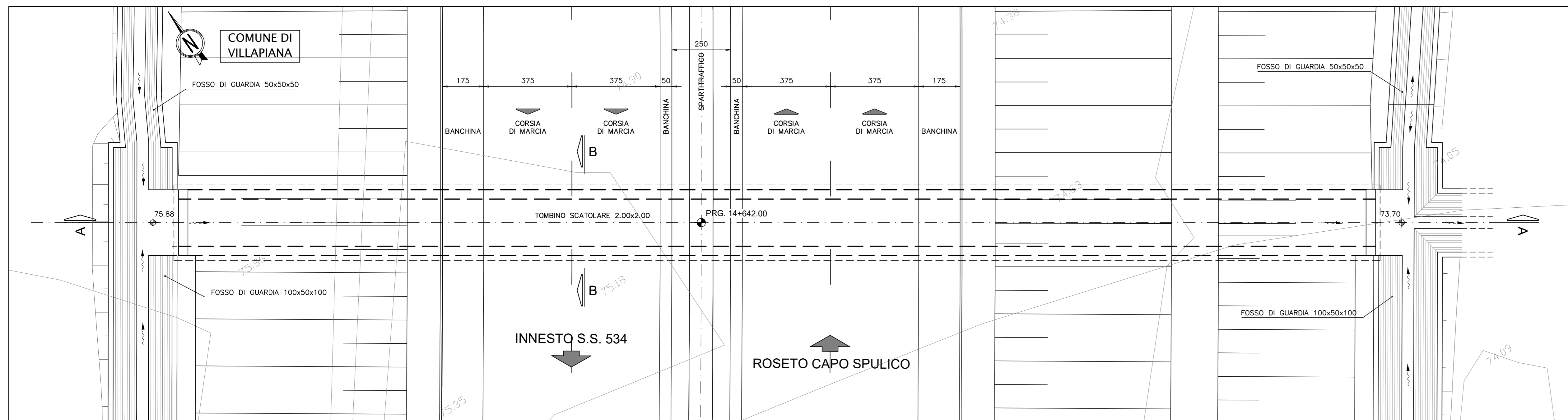
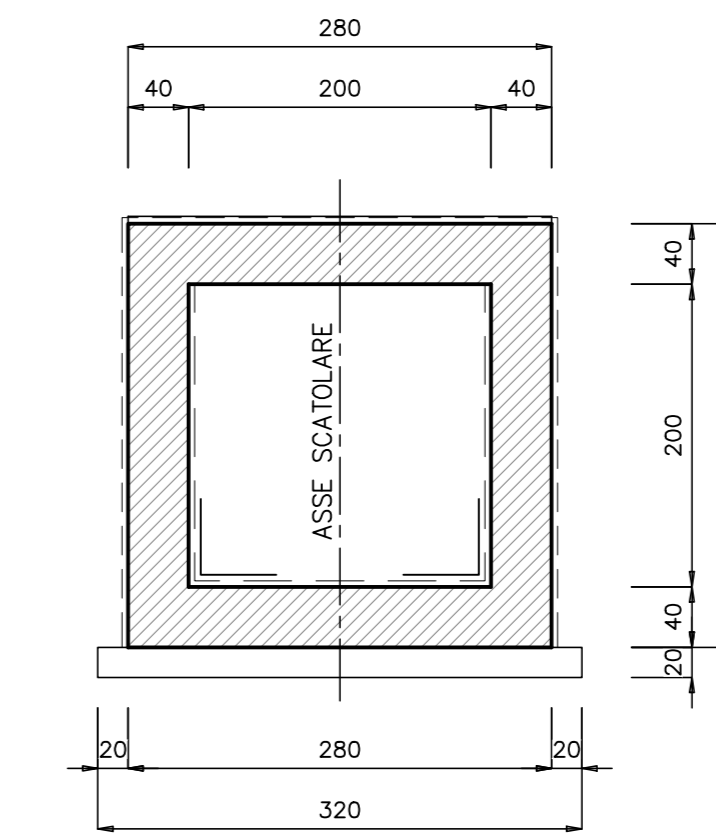


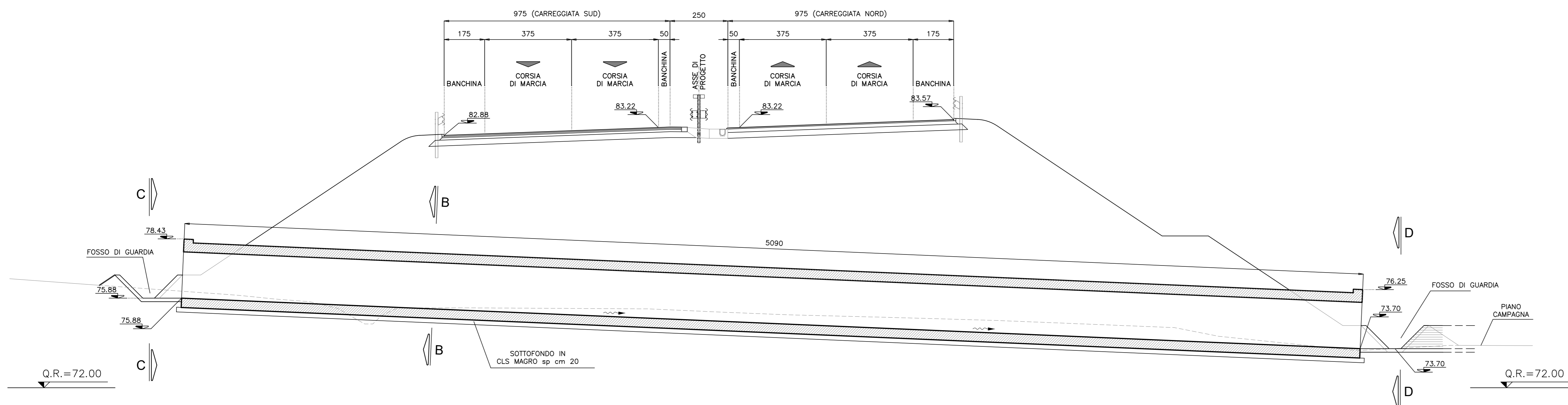
PLANIMETRIA scala 1:100



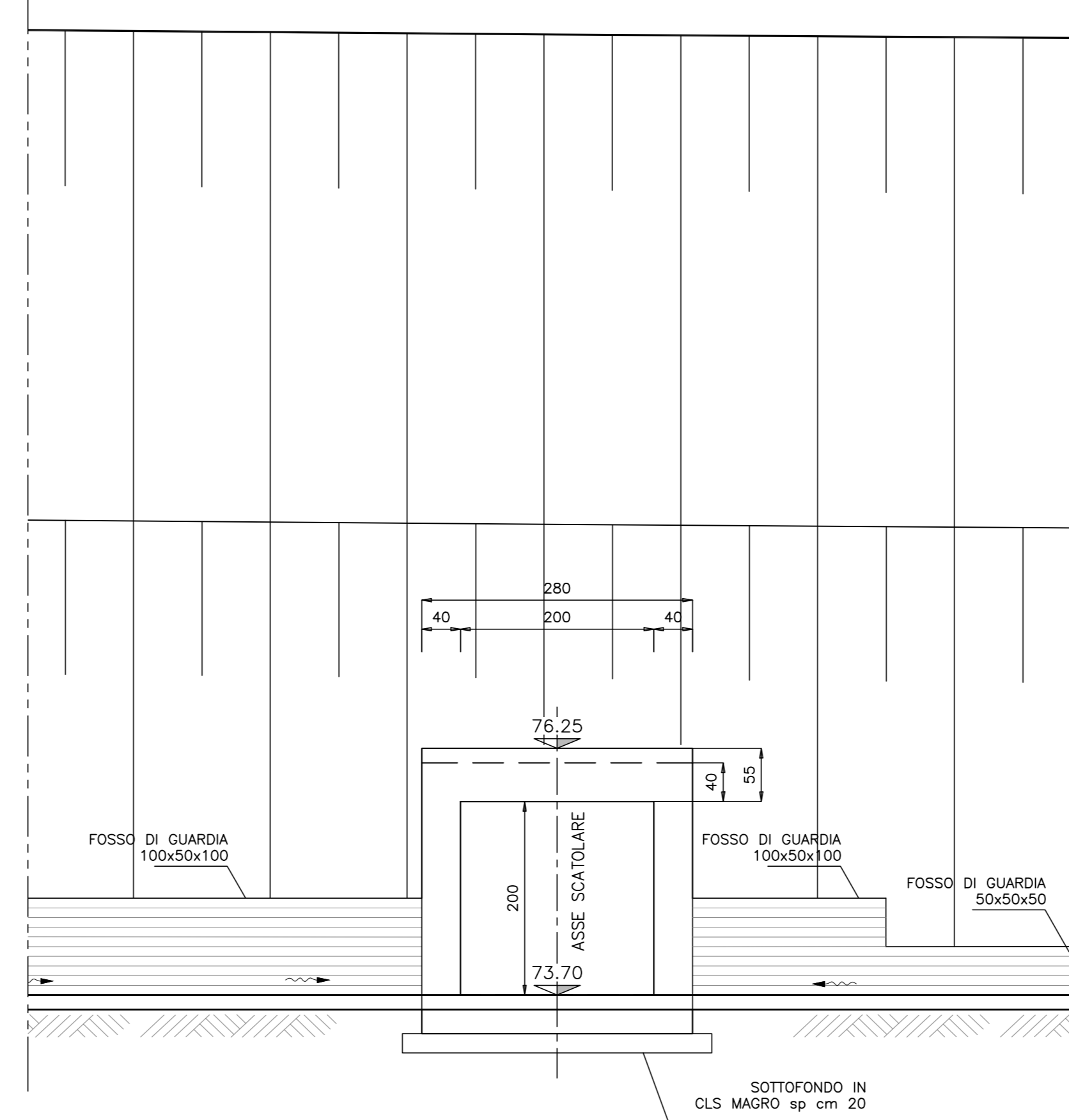
SEZIONE TRASVERSALE B-B scala 1:50



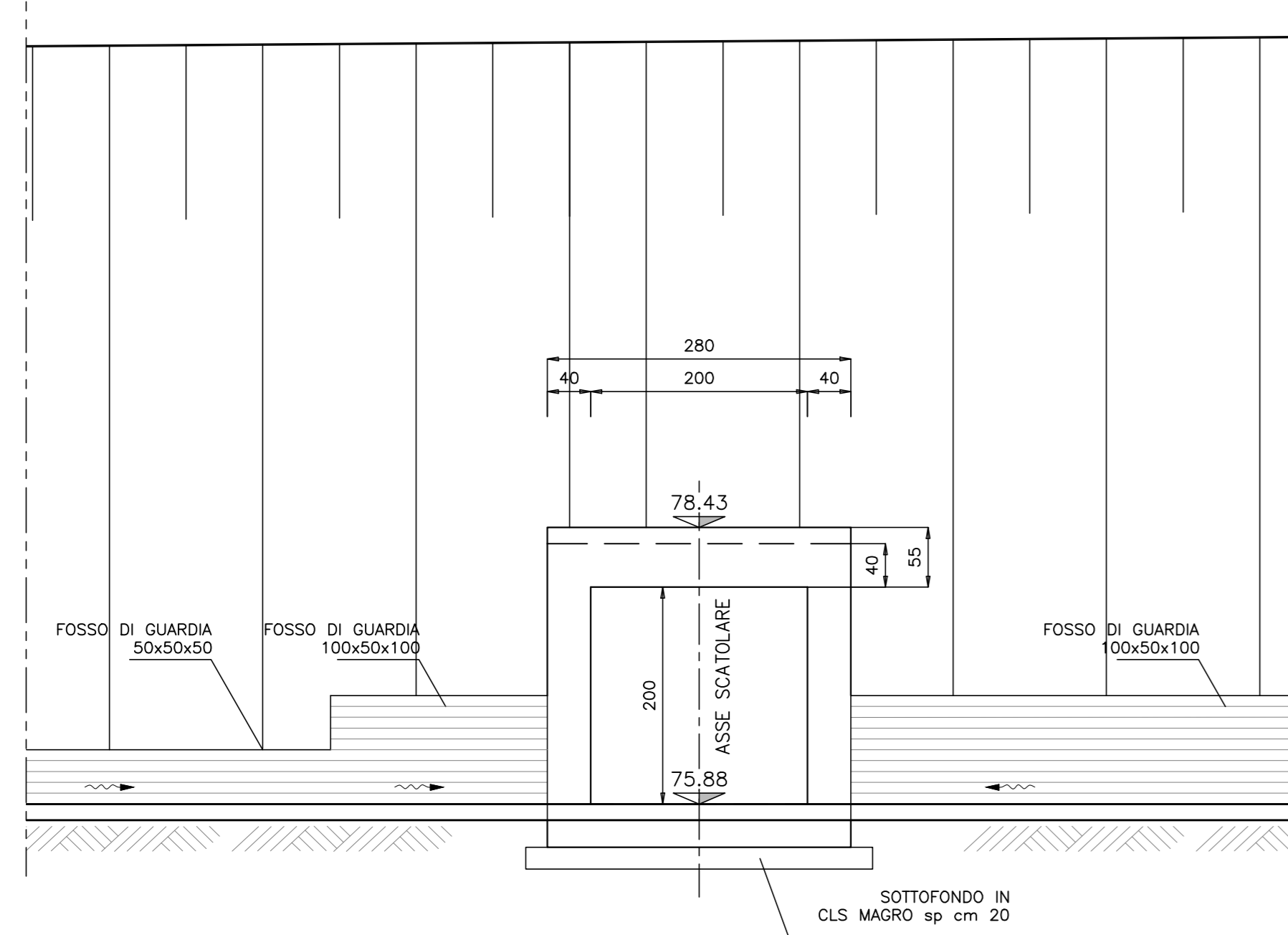
SEZIONE LONGITUDINALE (A-A) scala 1:100



PROSPETTO USCITA scala 1:50



PROSPETTO IMBOCCO scala 1:50



**ANAS S.p.A.**  
 Direzione Generale  
**DG 41/08**  
 LAVORI DI COSTRUZIONE DEL 3° MEGALOTTO DELLA S.S. 106 IONICA - CAT. B - DALL'INNESTO CON LA S.S. 534 (km 365+150) A ROSETO CAPO SPULICO (km 400+000)  
**PROGETTO ESECUTIVO**  
 SOTTOPASSI, SOTTOVIA E TOMBINI IDRAULICI  
 OPERE D'ARTE - TOMBINI IDRAULICI  
 TOMBINO SCATOLARE AL KM 14+642,00 - 2,00x2,00  
 Planimetria, Sezione longitudinale e Sezione trasversale  
**CONTRAENTE GENERALE:**  
 Società di Progetto  
**SIRJO S.C.p.A.**  
 Presidente:  
 Dott. Arch. Maria Elena Cuzzocrea  
**PROGETTAZIONE:**  
**ASTALDI**  
 Il progettista:  
 Dott. Ing. S.Lieto  
**salini impregio**  
 Consulenti:  
 SITE - Progetto stradale ed idraulica  
 RDOXSSG - Opere in sotterraneo  
 ITALCONSULT/RETICO - Strutture  
 GEODATA - Geologia e litologia  
 GSE - Geotecnica  
 CINGEIO - Gallerie grottesche  
 ECOPURE - ambiente  
 LAND - Archeologia  
 PROMETEON/INGENIERUNGLI - Sicurezza ed impianti  
 Ing. F.GATTO - Interferenze  
 TECO - Esperti  
**Il coordinatore per la sicurezza:**  
 Ing. L.A. Gargiulo  
**IL RESPONSABILE DEL PROCEDIMENTO:**  
 Ing. R. Liperto  
 Rep.: -  
 Scala di rappresentazione: VARIE  
 Codice Progetto: L0716CE1901  
 Codice Elaborato: T02TS32STRDI01B  

Rev.	Data	Descrizione	Redatto	Verificato	Approvato
A	28.04.2017	Emissione	Ing. T. Zarella	Ing. F. M. La Camera	Ing. E. Campa
B	15.04.2019	Revisione	Ing. T. Zarella	Ing. F. M. La Camera	Ing. S. Lieto