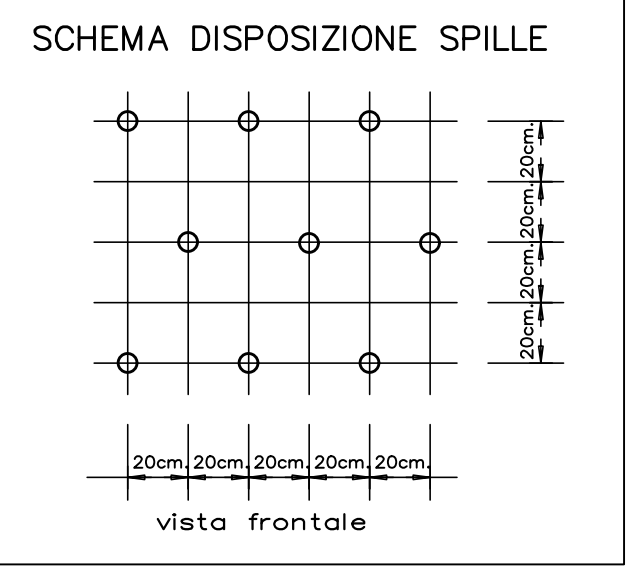
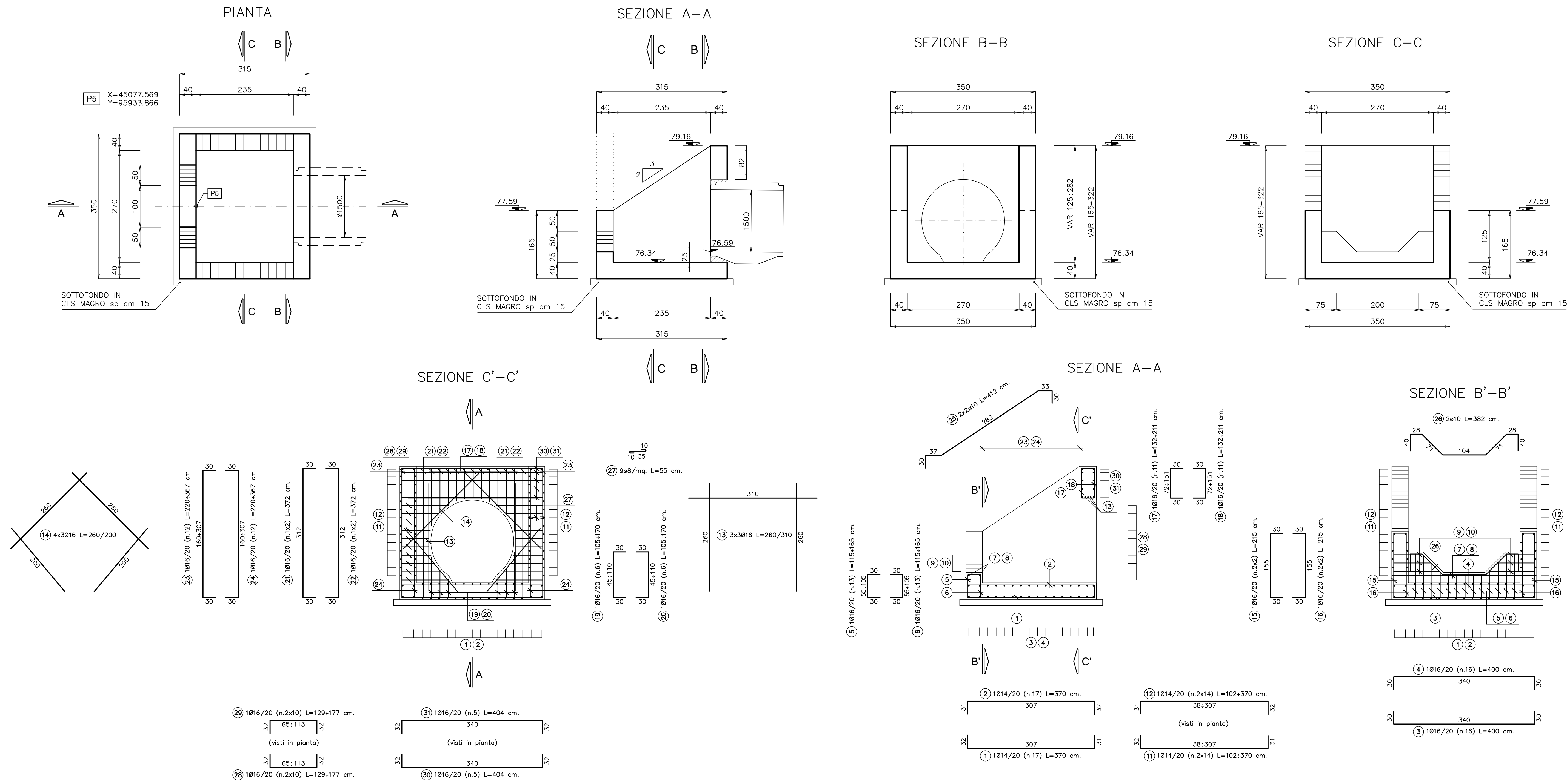


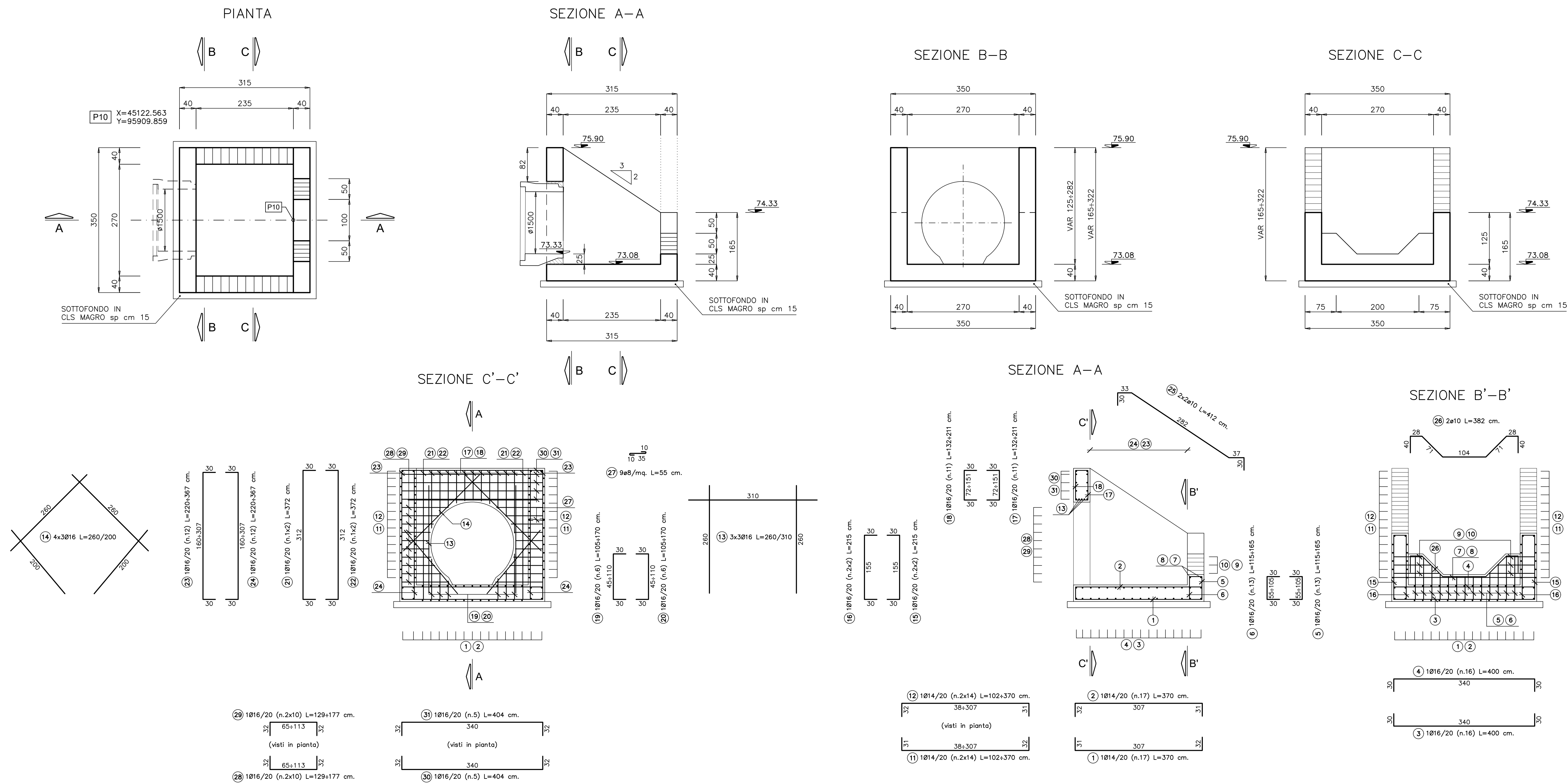
TOMBINO DI INGRESSO scala 1:50
CARPENTERIA ED ARMATURA



DISTINTA FERRI TOMBINO DI INGRESSO							
Descrizione	f	Posizione	n.ferri	Zone	n parti	lunghezza (m)	Peso tot. (kg)
Fondazione	14	2	17	1	1	3,70	62,90
Fondazione	16	3	16	1	1	4,00	64,00
Fondazione	16	4	16	1	1	4,00	64,00
Elevazione	16	5	13	1	1	1,40	18,20
Elevazione	16	6	13	1	1	1,40	18,20
Elevazione	16	7	1	1	1	4,04	4,04
Elevazione	16	8	1	1	1	4,04	4,04
Elevazione	16	9	3	1	2	1,54	4,62
Elevazione	16	10	3	1	2	1,54	4,62
Elevazione	14	11	14	1	2	2,36	33,04
Elevazione	14	12	14	1	2	2,36	33,04
Elevazione	16	13	3	1	3	2,77	8,31
Elevazione	16	14	4	1	3	2,30	9,20
Elevazione	16	15	2	1	2	2,15	4,30
Elevazione	16	16	2	1	2	2,15	4,30
Elevazione	16	17	11	1	1	1,72	18,87
Elevazione	16	18	11	1	1	1,72	18,87
Elevazione	16	19	6	1	1	1,37	8,22
Elevazione	16	20	6	1	1	1,37	8,22
Elevazione	16	21	2	1	1	3,72	7,44
Elevazione	16	22	2	1	1	3,72	7,44
Elevazione	16	23	12	1	1	2,94	35,22
Elevazione	16	24	12	1	1	2,94	35,22
Elevazione	10	25	2	1	2	4,12	8,24
Elevazione	16	26	3	1	2	3,82	7,64
Elevazione	16	27	42	1	2	0,55	23,10
Elevazione	16	28	10	1	2	1,53	15,30
Elevazione	16	29	10	1	2	1,53	15,30
Elevazione	16	30	5	1	1	4,04	20,20
Elevazione	16	31	5	1	1	4,04	20,20
TOTALE kg							1136,80

DISTINTA FERRI TOMBINO DI USCITA							
Descrizione	f	Posizione	n.ferri	Zone	n parti	lunghezza (m)	Peso tot. (kg)
Fondazione	14	1	17	1	1	3,70	62,90
Fondazione	14	2	17	1	1	3,70	62,90
Fondazione	16	3	16	1	1	4,00	64,00
Fondazione	16	4	16	1	1	4,00	64,00
Elevazione	16	5	13	1	1	1,40	18,20
Elevazione	16	6	13	1	1	1,40	18,20
Elevazione	16	7	1	1	1	4,04	4,04
Elevazione	16	8	1	1	1	4,04	4,04
Elevazione	16	9	3	1	2	1,54	4,62
Elevazione	16	10	3	1	2	1,54	4,62
Elevazione	14	11	14	1	2	2,36	33,04
Elevazione	14	12	14	1	2	2,36	33,04
Elevazione	16	13	3	1	3	2,77	8,31
Elevazione	16	14	4	1	3	2,30	9,20
Elevazione	16	15	2	1	2	2,15	4,30
Elevazione	16	16	2	1	2	2,15	4,30
Elevazione	16	17	11	1	1	1,72	18,87
Elevazione	16	18	11	1	1	1,72	18,87
Elevazione	16	19	6	1	1	1,37	8,22
Elevazione	16	20	6	1	1	1,37	8,22
Elevazione	16	21	2	1	1	3,72	7,44
Elevazione	16	22	2	1	1	3,72	7,44
Elevazione	16	23	12	1	1	2,94	35,22
Elevazione	16	24	12	1	1	2,94	35,22
Elevazione	10	25	2	1	2	4,12	8,24
Elevazione	16	26	3	1	2	3,82	7,64
Elevazione	16	27	42	1	2	0,55	23,10
Elevazione	16	28	10	1	2	1,53	15,30
Elevazione	16	29	10	1	2	1,53	15,30
Elevazione	16	30	5	1	1	4,04	20,20
Elevazione	16	31	5	1	1	4,04	20,20
TOTALE kg							1136,80

TOMBINO DI USCITA scala 1:50
CARPENTERIA ED ARMATURA



ANAS S.p.A.
Divisione Generale
DG 41/08
LAVORI DI COSTRUZIONE DEL 3° MEGALOTTO DELLA S.S. 106 JONICA - CAT. B - DALL'INNESTO CON LA S.S. 534 (km 365+150) A ROSETO CAPO SPULICCO (km 400+000)

PROGETTO ESECUTIVO
SOTTOPASSI, SOTTOVIA E TOMBINI IDRAULICI
OPERE D'ARTE - TOMBINI IDRAULICI
TOMBINO CIRCOLARE AL KM 14+865,00 - diam. 1500
Carpenteria, dettagli ed armatura

CONTRAENTE GENERALE:
Società di Progetto
SIRJO S.C.p.A.
Presidente:
Dott. Arch. Maria Elena Cuzzocrea

PROGETTAZIONE:
ASTALDI
Il progettista:
Dott. Ing. S.Lieto

Consulenti:
SITE - Progetto stradale ed idraulica
RDOGGI - Opere in sotterraneo
ITALCONSTRUTTORI - Strutture
GEODATA - Geologia e litologia
G5 - Geotecnica
CINQUE - Gallerie gallerie
ECOLIFE - ambiente
LAND - Archeologia
PROMOTECINGENIERI.C.T. - Strutture ed impianti
Ing. F.GATTO - Interferenze
TECO - Esperti

Il coordinatore per la sicurezza:
Ing. L.A. Gargiulo

IL RESPONSABILE DEL PROGETTO:
Ing. R. Laporta

Rep.: -
Codice Progetto: **L O T 1 6 C E 1 9 0 1**
Codice Elaborato: **T 0 2 T 0 7 5 T R C P 0 1 B**

Scala di rappresentazione: 1:50

Rev.	Data	Descrizione	Redatto	Verificato	Approvato
A	28.04.2017	Emissione	Ing. T. Zambella	Ing. F. M. La Camera	Ing. E. Campa
B	15.04.2019	Revisione	Ing. T. Zambella	Ing. F. M. La Camera	Ing. S. Lieto