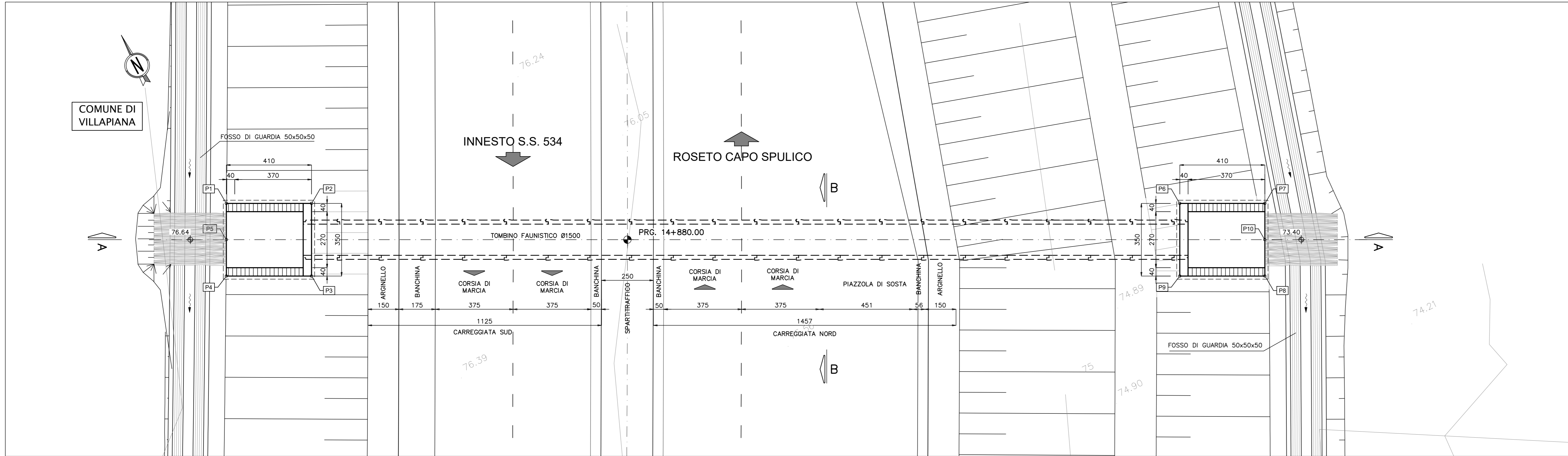
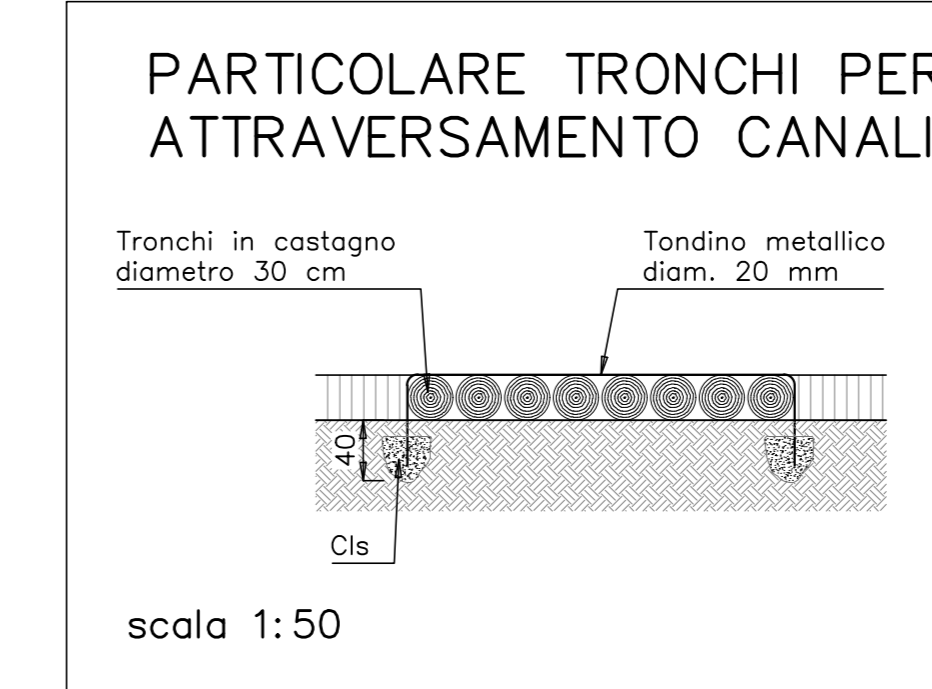
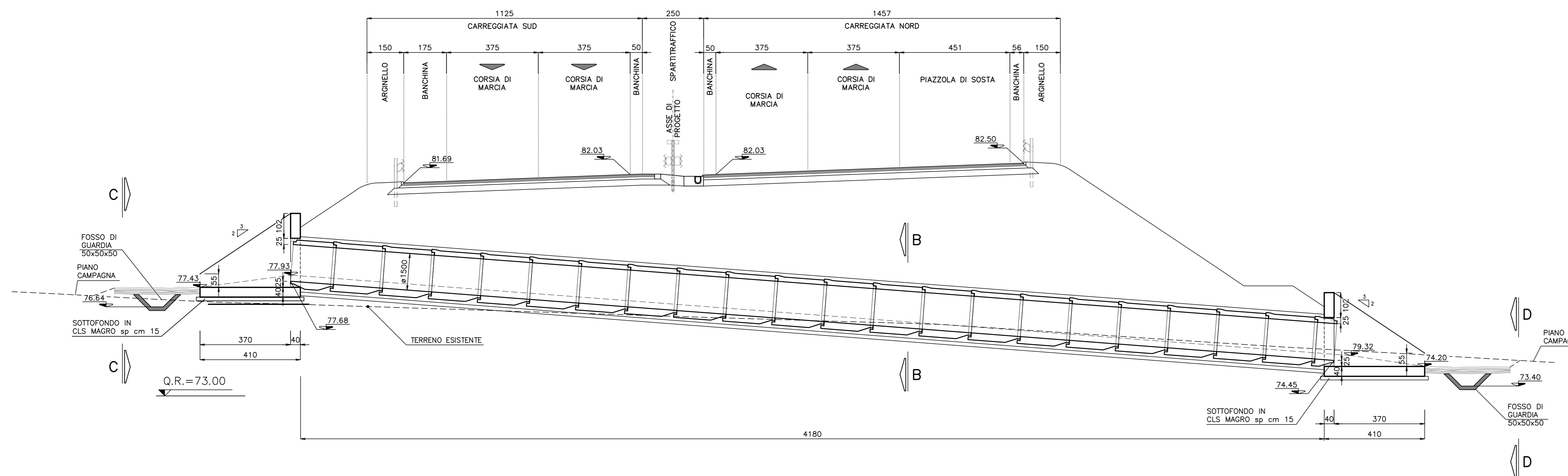


PLANIMETRIA scala 1:100

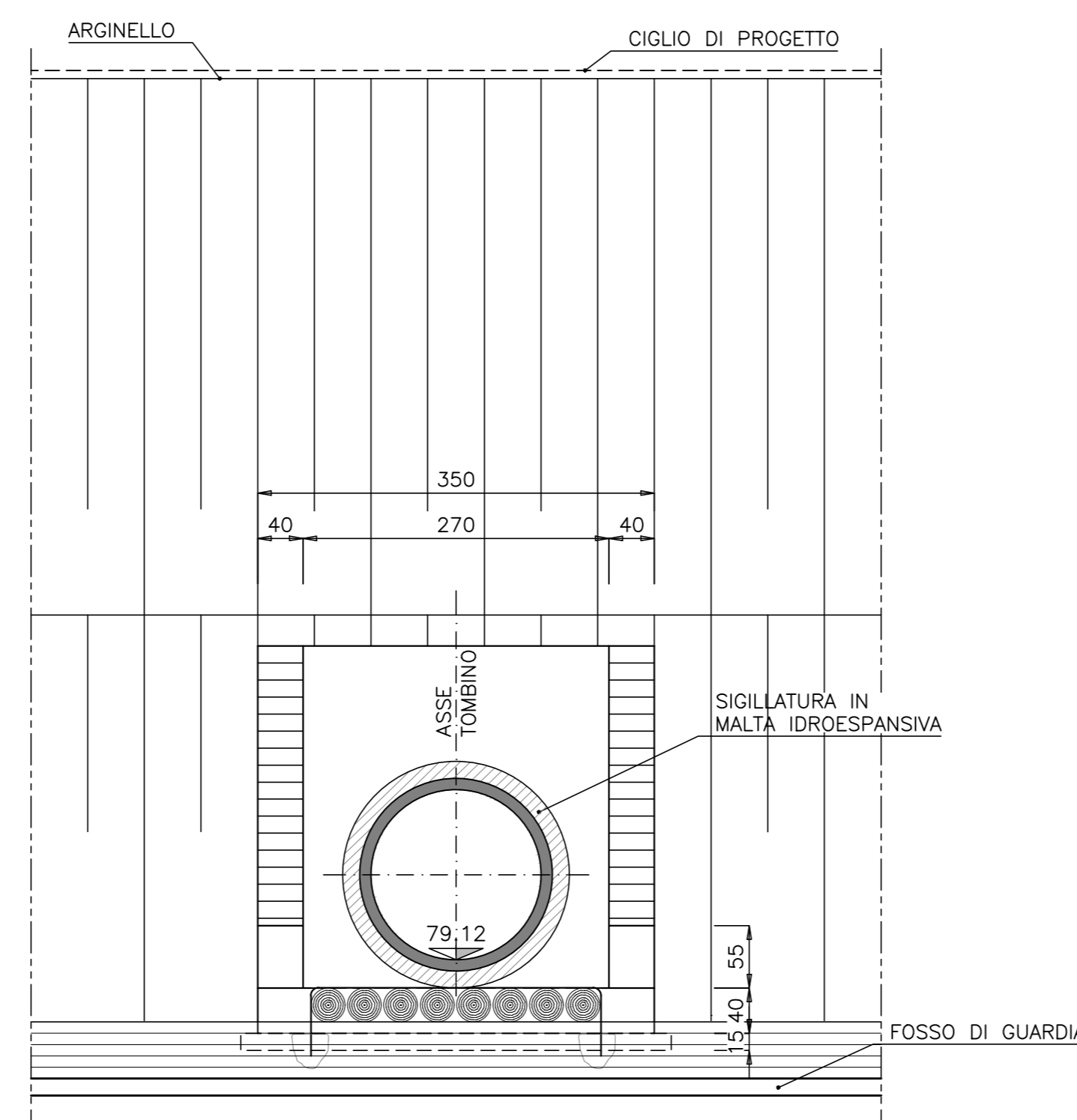


COORDINATE PUNTI NOTEVOLI			
P1	X=45085.501 Y=95948.437	P6	X=45126.198 Y=95927.166
P2	X=45089.134 Y=95946.538	P7	X=45129.832 Y=95925.266
P3	X=45087.513 Y=95943.436	P8	X=45128.210 Y=95922.164
P4	X=45083.879 Y=95945.335	P9	X=45124.577 Y=95924.064
P5	X=45084.690 Y=95946.886	P10	X=45125.021 Y=95923.715

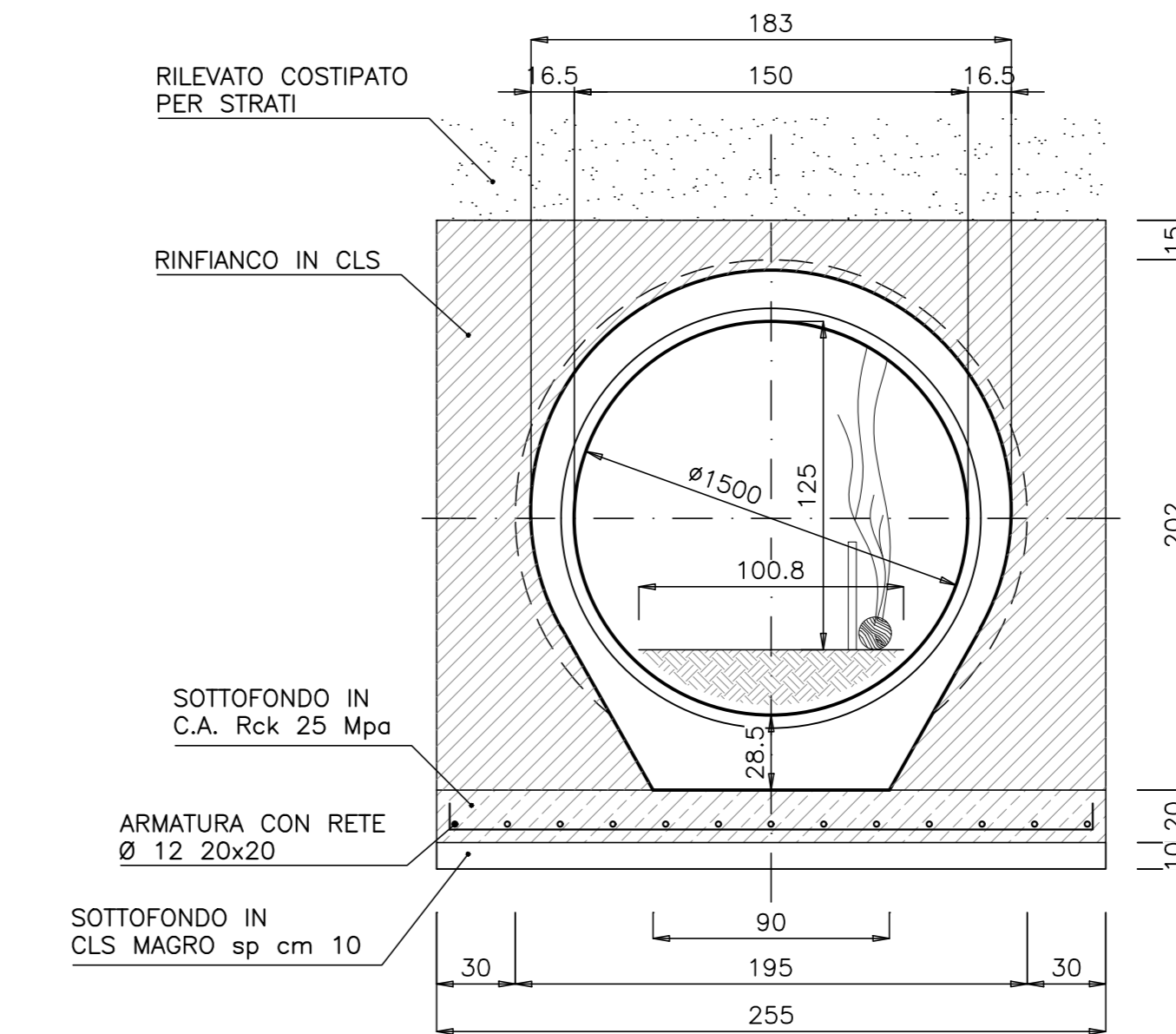
SEZIONE LONGITUDINALE A-A scala 1:100



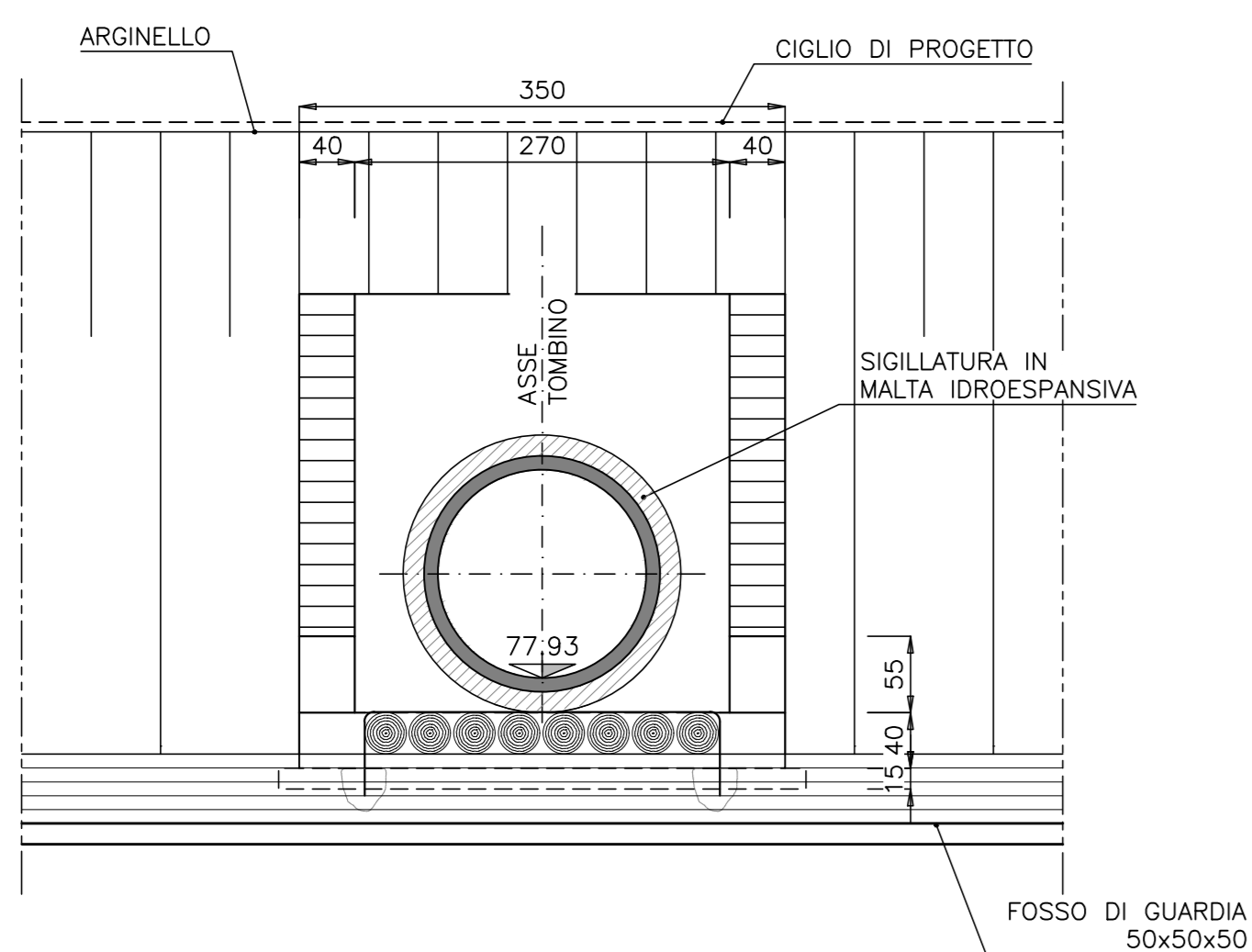
SEZIONE D-D scala 1:50



SEZIONE B-B scala 1:25



SEZIONE C-C scala 1:50



ANAS S.p.A.
Direzione Generale

DG 41/08
LAVORI DI COSTRUZIONE DEL 3° MEGALOTTO DELLA S.S. 106 JONICA - CAT. B - DALL'INNESTO CON LA S.S. 534 (km 365+150) A ROSETO CAPO SPULICO (km 400+000)

PROGETTO ESECUTIVO

SOTTOPASSI, SOTTOVIA E TOMBINI IDRAULICI
OPERE D'ARTE - TOMBINI IDRAULICI

TOMBINO CIRCOLARE FAUNISTICOAL KM 14+880,00 - diam. 1500
Planimetria, Sezione longitudinale e Sezione trasversale

CONTRAENTE GENERALE:
Società di Progetto

SIRJO S.C.p.A.
Presidente:
Dott. Arch. Maria Elena Cuzzocrea

PROGETTAZIONE:

ASTALDI

salini impregio

Il progettista:
Dott. Ing. S.Lieto

Consulenti:
SITE - Progetto stradale ed Idraulica
RDOSSGSL - Opere in sotterraneo
ITALCONSULTARETICO - Strutture
GEODATA - Geologia e litologia
IGS - Geotecnica
CINIGEO - Gallerie grottesche
ECOLAND - ambiente
LAND - Archeologia
PROMETEONGINEERING.IT - Sicurezza ed Impianti
Ing. F.GATTO - Interferenze
TECO - Esperti

Il coordinatore per la sicurezza:
Ing. L.A. Gargiulo

IL RESPONSABILE DEL PROGETTO:
Ing. R. Laporta

Rep.: -
Scala di rappresentazione: VARIE

Rev.	Data	Descrizione	Redatto	Verificato	Approvato
A	28.04.2017	Emissione	Ing. T. Zanella	Ing. F. M. La Camera	Ing. E. Campa
B	15.04.2019	Revisione	Ing. T. Zanella	Ing. F. M. La Camera	Ing. S. Lieto