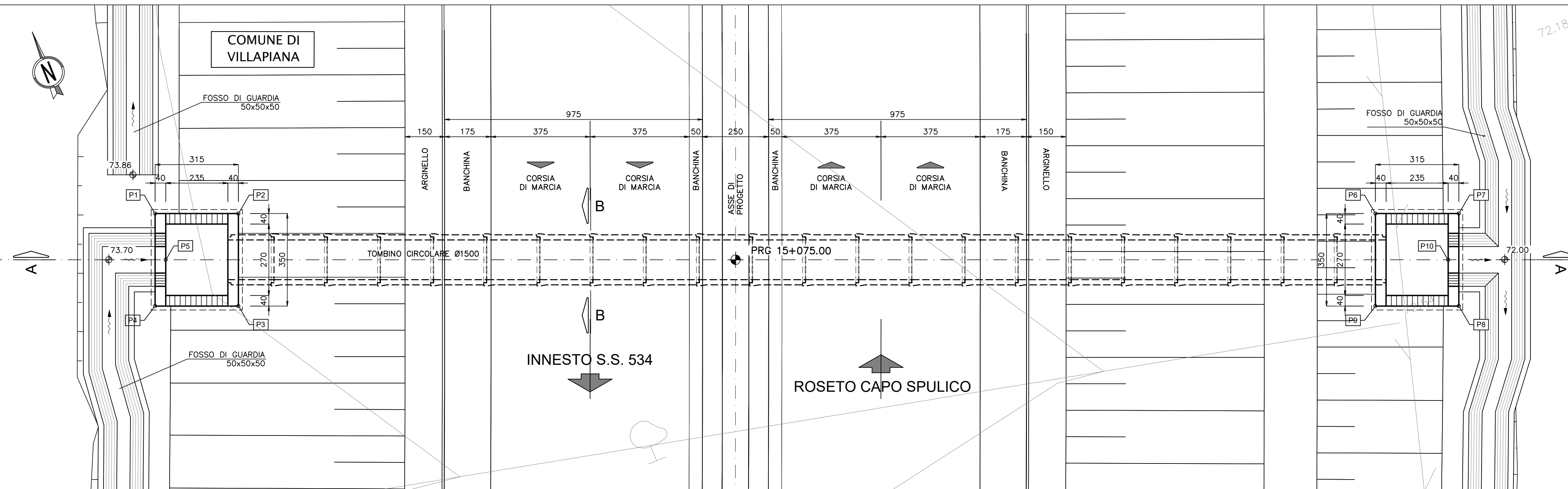
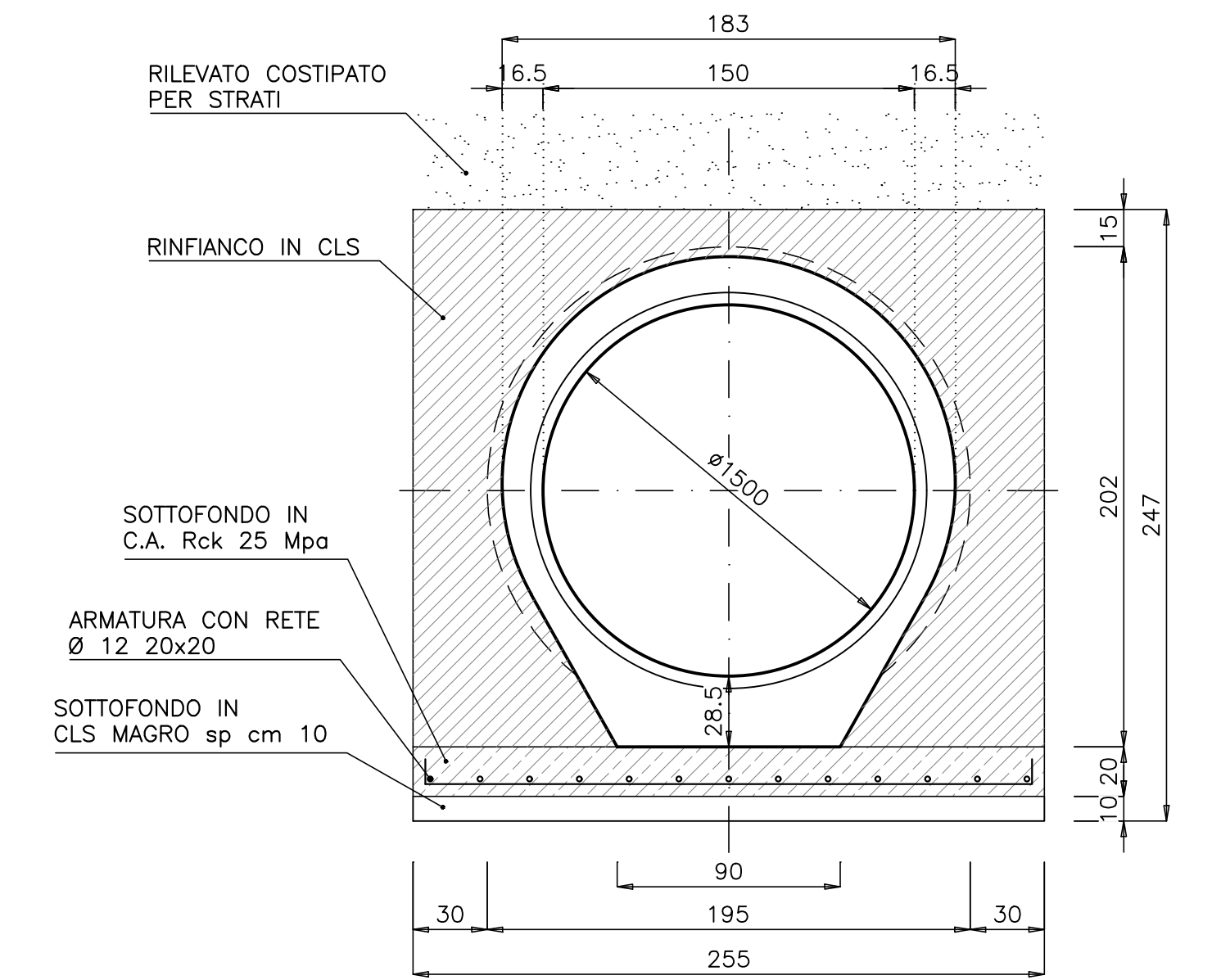


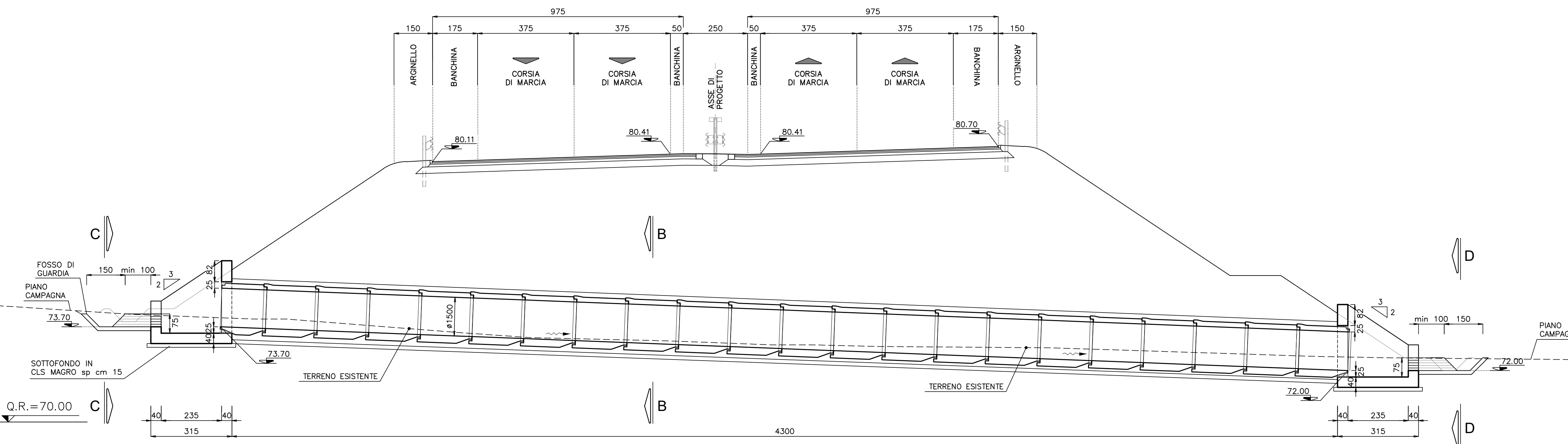
PLANIMETRIA scala 1:100



SEZIONE B-B scala 1:25



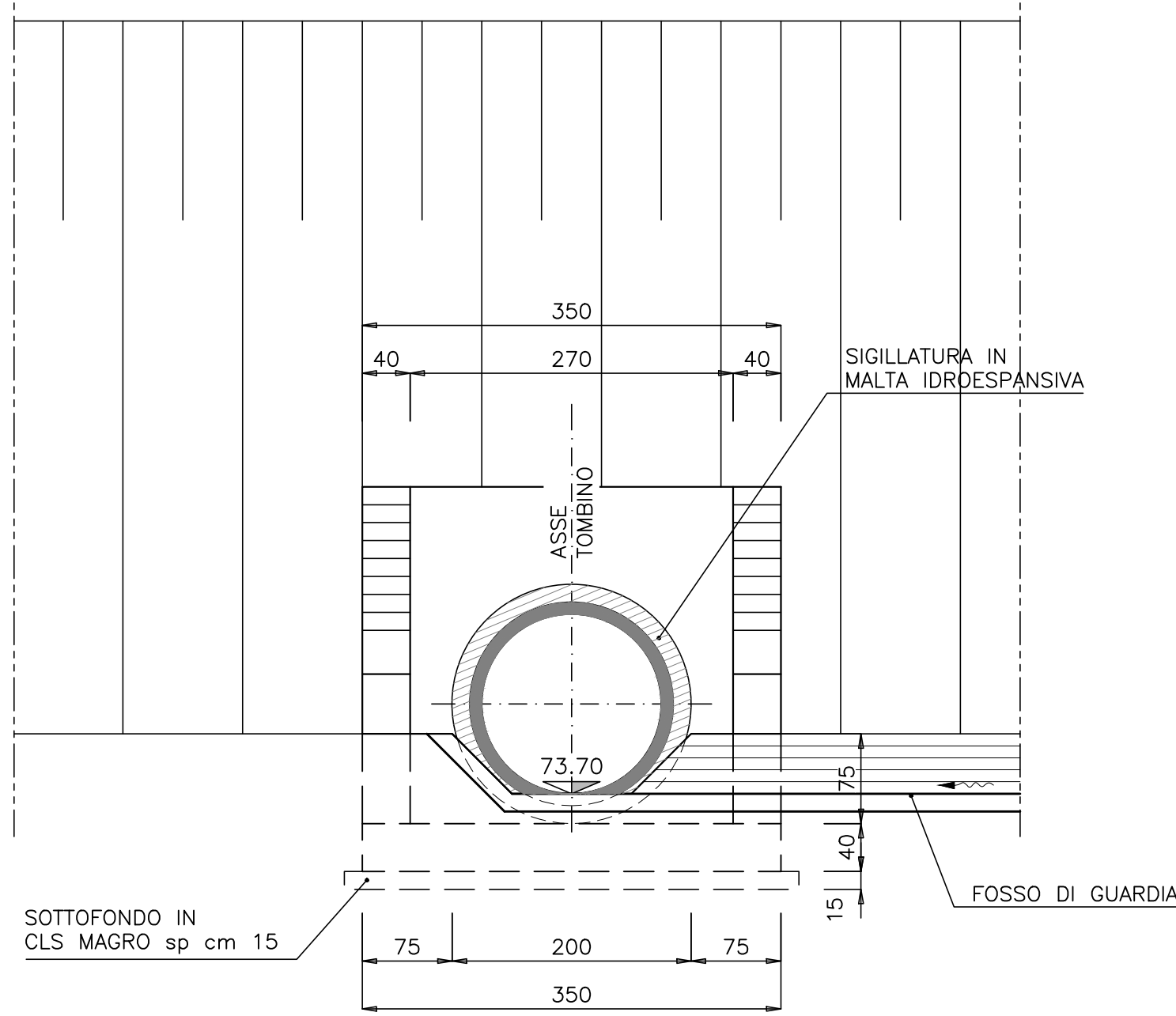
SEZIONE LONGITUDINALE A-A Scala 1:100



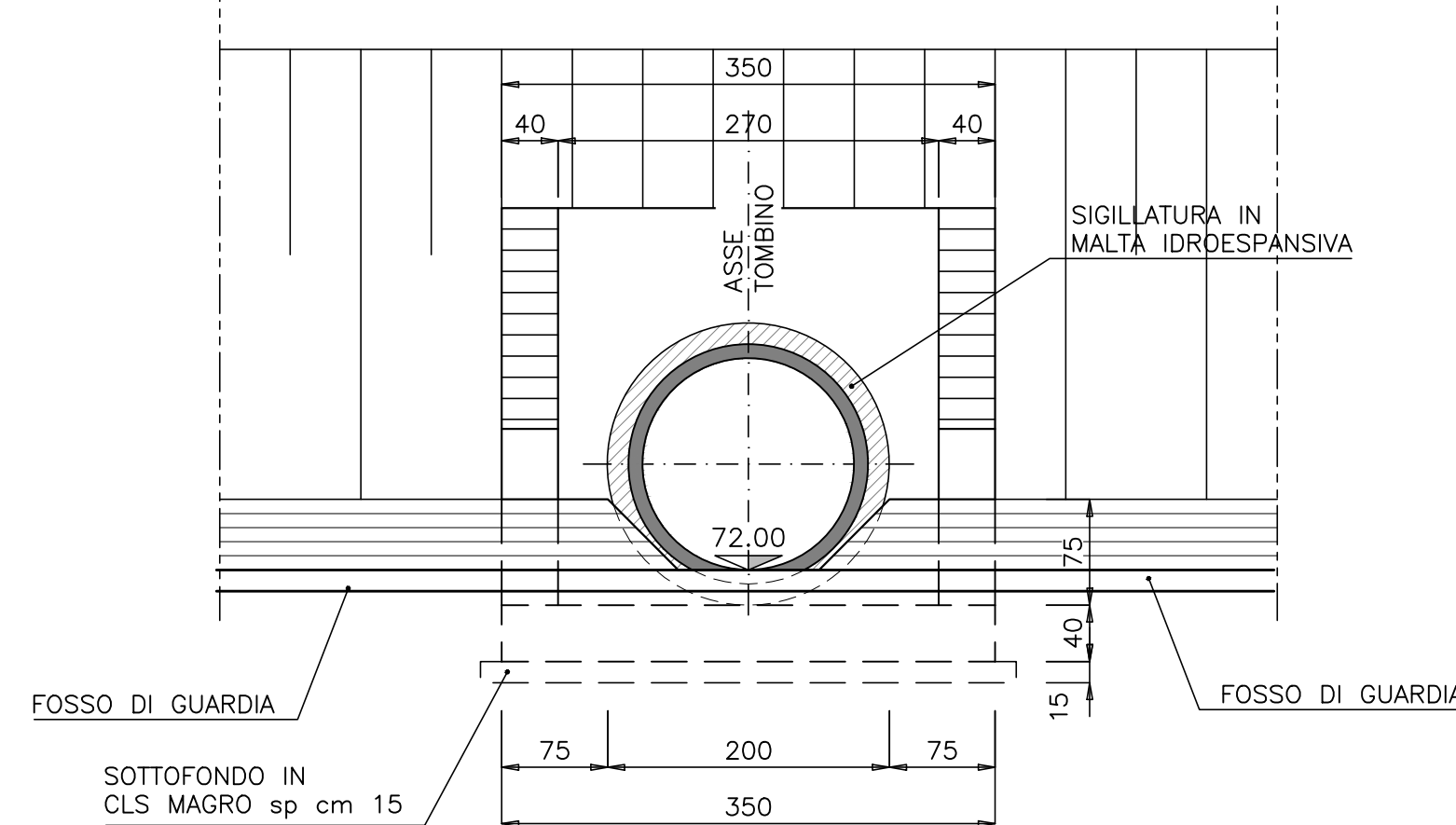
COORDINATE PUNTI NOTEVOLI

P1	X=45163.204 Y=96125.008	P6	X=45206.007 Y=96107.752
P2	X=45166.125 Y=96123.830	P7	X=45208.928 Y=96106.575
P3	X=45164.816 Y=96120.584	P8	X=45207.620 Y=96103.328
P4	X=45161.895 Y=96121.762	P9	X=45204.698 Y=96104.5066
P5	X=45162.920 Y=96123.235	P10	X=45207.903 Y=96105.1011

SEZIONE C-C scala 1:50



SEZIONE D-D scala 1:50



DG 41/08
LAVORI DI COSTRUZIONE DEL 3° MEGALOTTO DELLA S.S. 106 JONICA - CAT. B -
DALL'INNESTO CON LA S.S. 534 (km 365+150) A ROSETO CAPO SPULICO (km 400+000)

PROGETTO ESECUTIVO
SOTTOPASSI, SOTTOVIA E TOMBINI IDRAULICI
OPERE D'ARTE - TOMBINI IDRAULICI

TOMBINO CIRCOLARE AL KM 15+075,00 - diam. 1500
Planimetria, Sezione longitudinale e Sezione trasversale

CONTRAENTE GENERALE:
Società di Progetto
SIRJO S.c.p.a.
Presidente:
Dott. Arch. Maria Elena Cuzzocrea

PROGETTAZIONE:

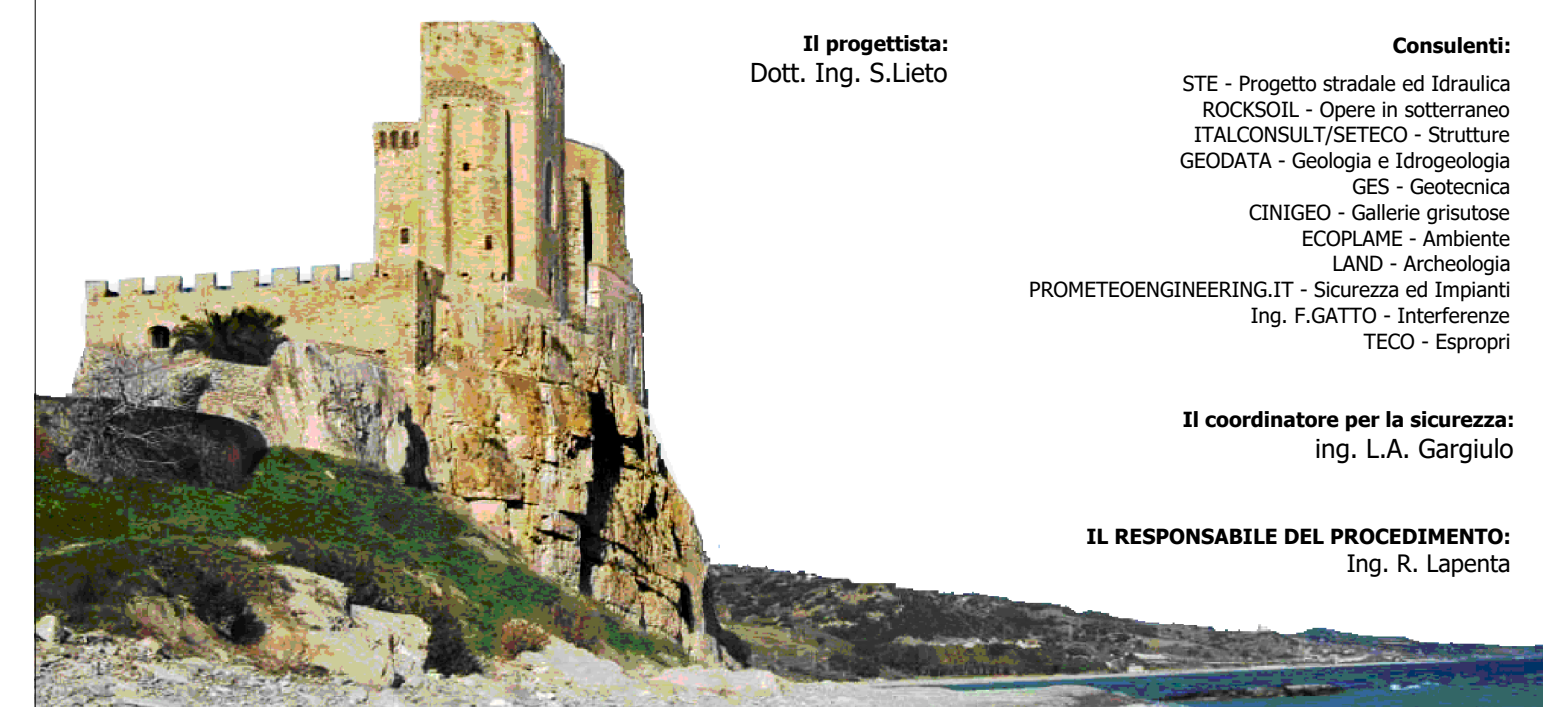


Il progettista:
Dott. Ing. S.Lieto

Consulenti:
STE - Progetto stradale ed Idraulica
ROCKSOIL - Opere in sotterraneo
ITALCONSULT/STETCO - Strutture
GEODATA - Geologia e Idrogeologia
GES - Geotecnica
CINIGEO - Gallerie grottose
ECORLANE - Ambiente
LAND - Archeologia
PROMETEOENGINEERING.IT - Sicurezza ed Impianti
Ing. F.GATTO - Interferenze
TECO - Espropri

Il coordinatore per la sicurezza:
Ing. L.A. Gargiulo

IL RESPONSABILE DEL PROCEDIMENTO:
Ing. R. Lapenta



Rep.: - Scala di rappresentazione: VARIE

Codice Progetto: **LO716CE1901** Codice Elaborato: **T02T029STRDIO1B**

Rev.	Data	Descrizione	Redatto	Verificato	Approvato
A	28.04.2017	Emissione	Ing. T. Zanella	Ing. F. M. La Camera	Ing. E. Campa
B	15.04.2019	Revisione	Ing. T. Zanella	Ing. F. M. La Camera	Ing. S. Lieto