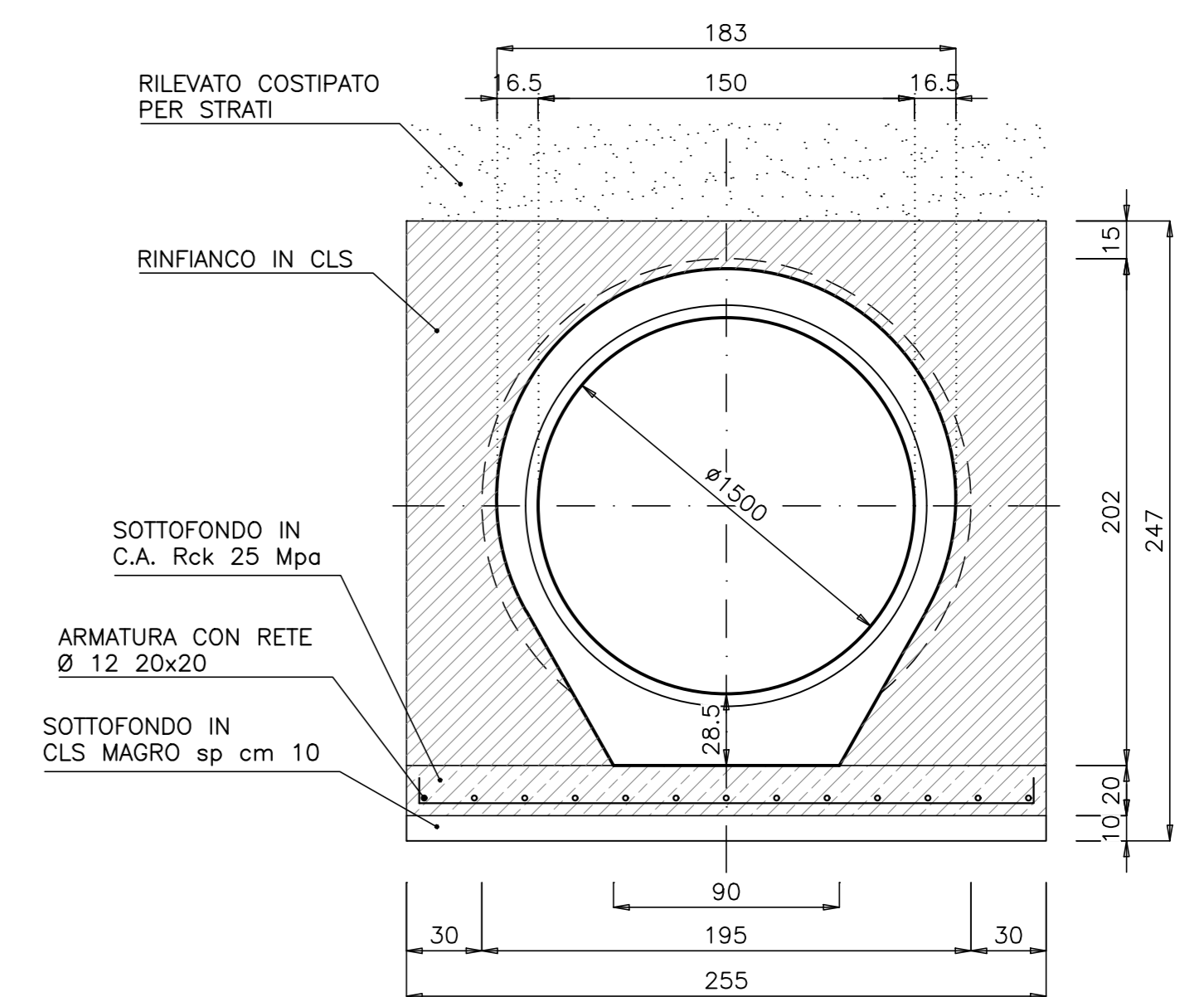
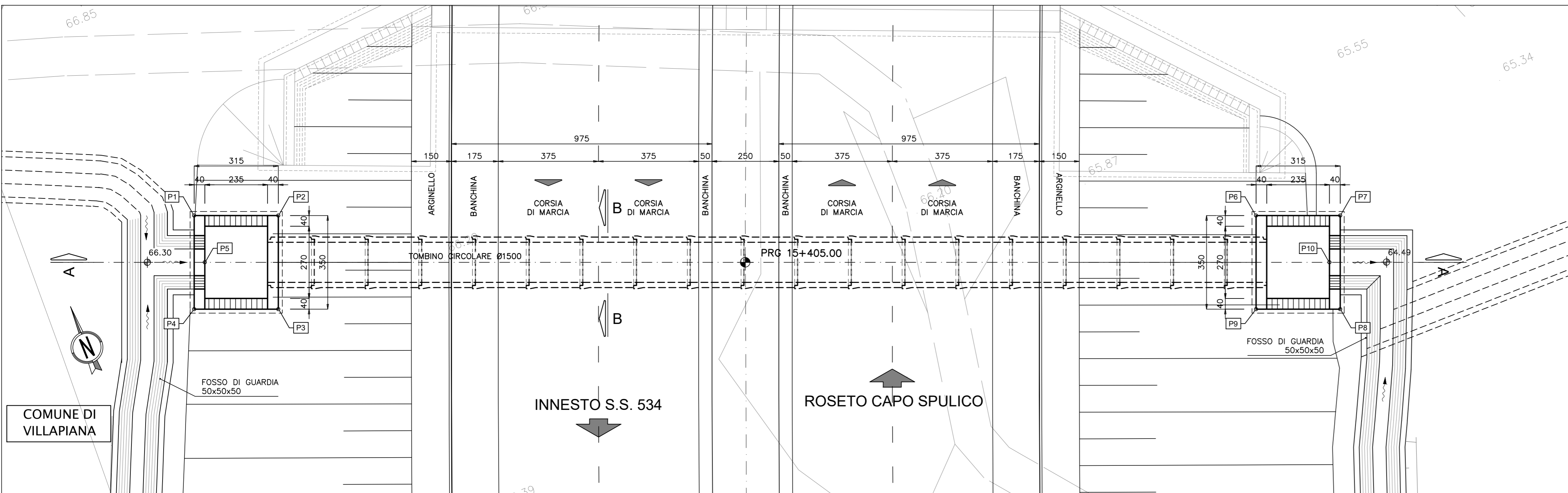


PLANIMETRIA scala 1:100

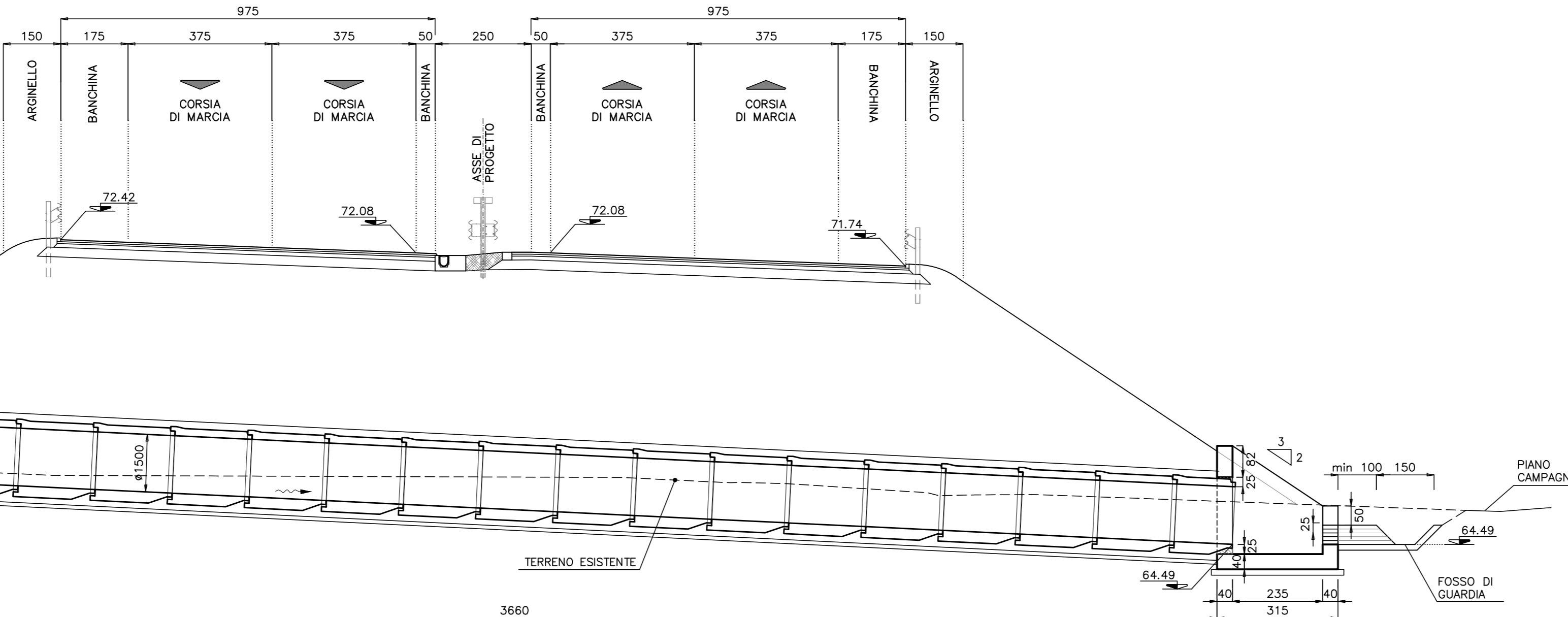
SEZIONE B-B scala 1:25



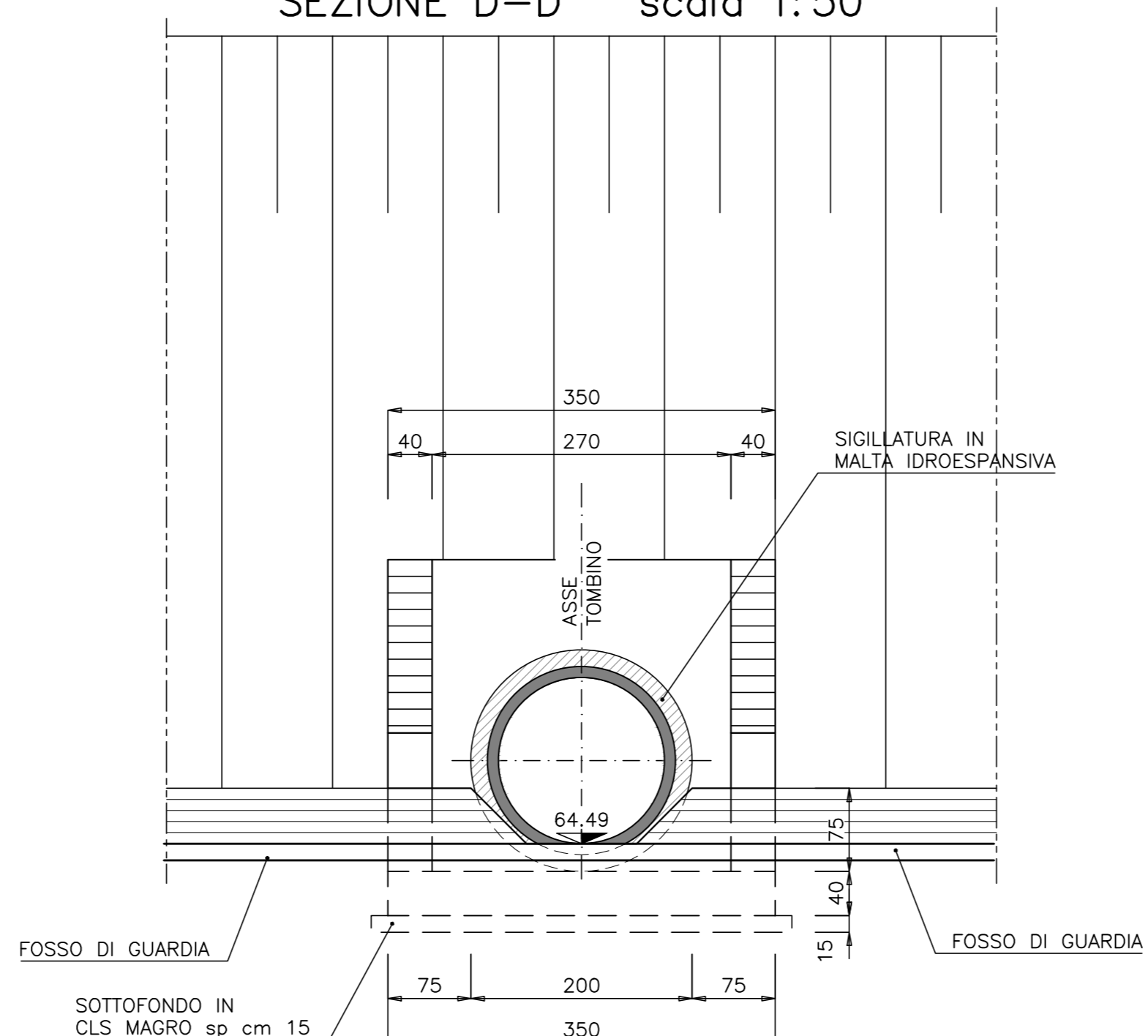
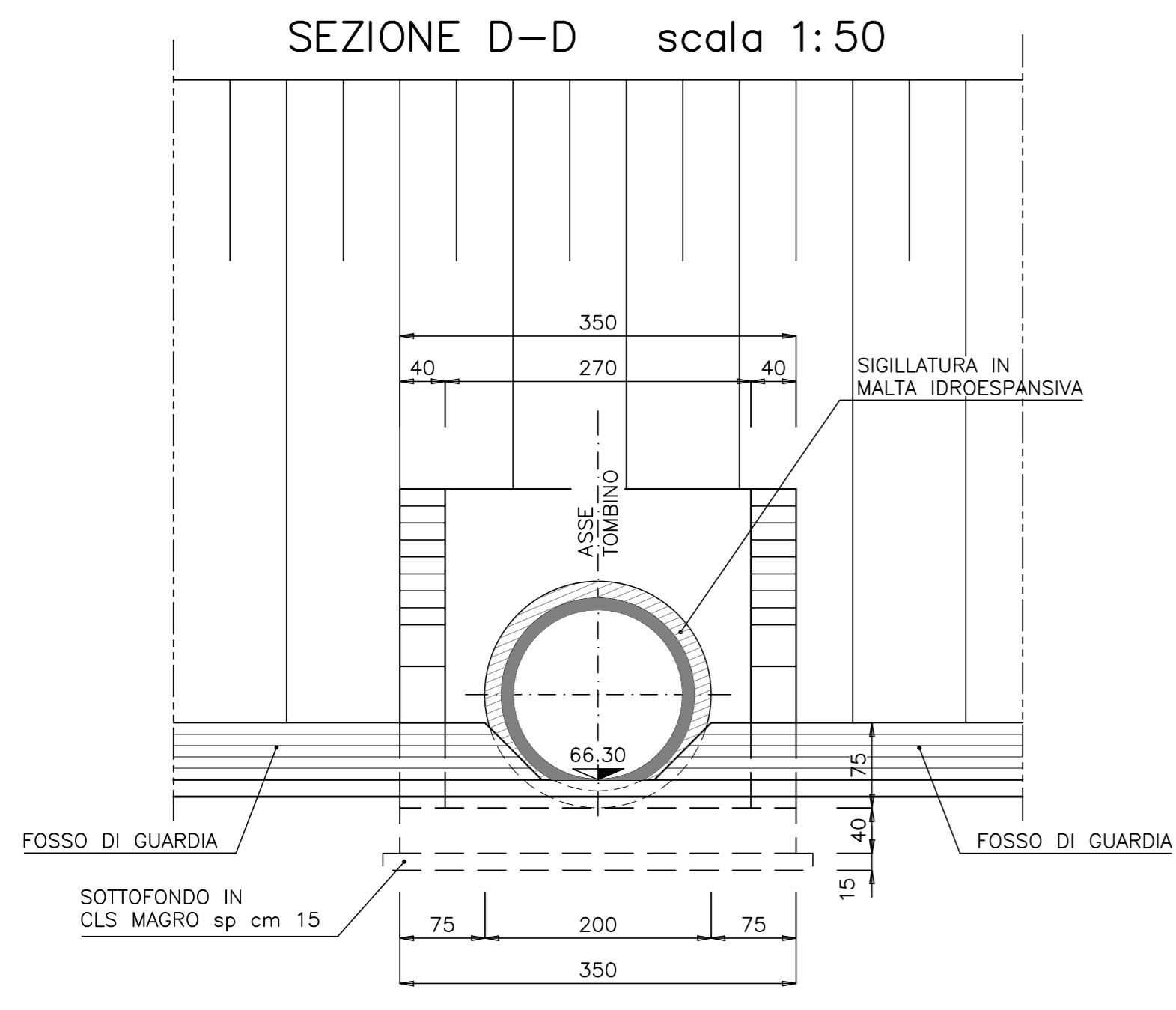
SEZIONE LONGITUDINALE A-A Scala 1:100

COORDINATE PUNTI NOTEVOLI

P1	X=45284.375 Y=96432.436	P6	X=45320.878 Y=96416.712
P2	X=45287.268 Y=96431.190	P7	X=45323.771 Y=96415.466
P3	X=45285.883 Y=96427.976	P8	X=45322.387 Y=96412.251
P4	X=45282.990 Y=96429.222	P9	X=45319.494 Y=96413.497
P5	X=45284.050 Y=96430.671	P10	X=45322.712 Y=96414.017



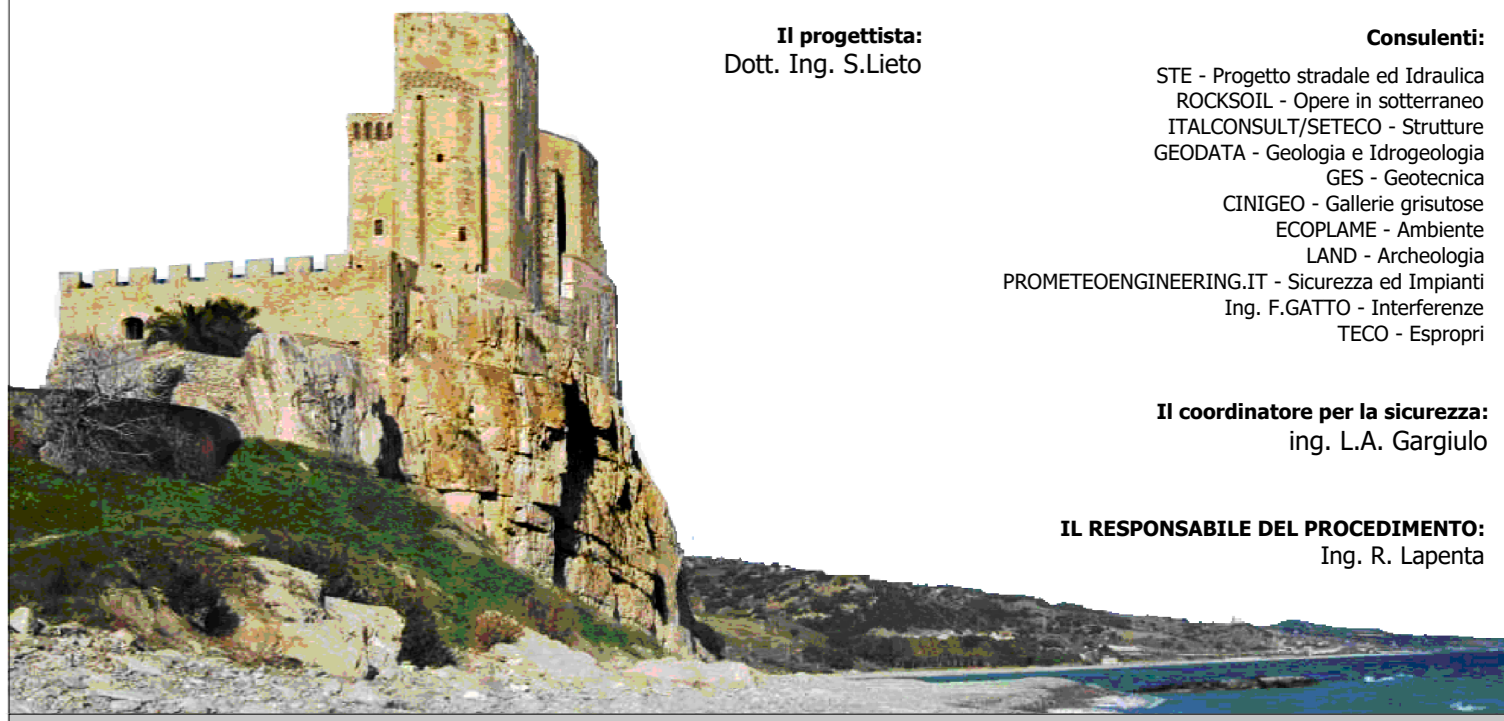
SEZIONE D-D scala 1:50



**DG 41/08**  
LAVORI DI COSTRUZIONE DEL 3° MEGALOTTO DELLA S.S. 106 JONICA - CAT. B - DALL'INNESTO CON LA S.S. 534 (km 365+150) A ROSETO CAPO SPULICO (km 400+000)

**PROGETTO ESECUTIVO**  
SOTTOPASSI, SOTTOVIA E TOMBINI IDRAULICI  
OPERE D'ARTE - TOMBINI IDRAULICI  
TOMBINO CIRCOLARE AL KM 15+405,00 - diam. 1500  
Planimetria, Sezione longitudinale e Sezione trasversale

**CONTRAENTE GENERALE:**  
Società di Progetto  
**SIRJO S.C.p.A.**  
Presidente:  
Dott. Arch. Maria Elena Cuzzocrea



Il progettista: Dott. Ing. S.Lieto

Il coordinatore per la sicurezza: Ing. L.A. Gargiulo

Il responsabile del procedimento: Ing. R. Lapenta

Rep.: -

Codice Progetto: **L O 7 1 6 C E 1 9 0 1**

Codice Elaborato: **T O 2 T O 3 1 S T R D I O 1 B**

Rev.	Data	Descrizione	Redatto	Verificato	Approvato
A	28.04.2017	Emissione	Ing. T. Zanella	Ing. F. M. La Camera	Ing. E. Campa
B	15.04.2019	Revisione	Ing. T. Zanella	Ing. F. M. La Camera	Ing. S. Lieto