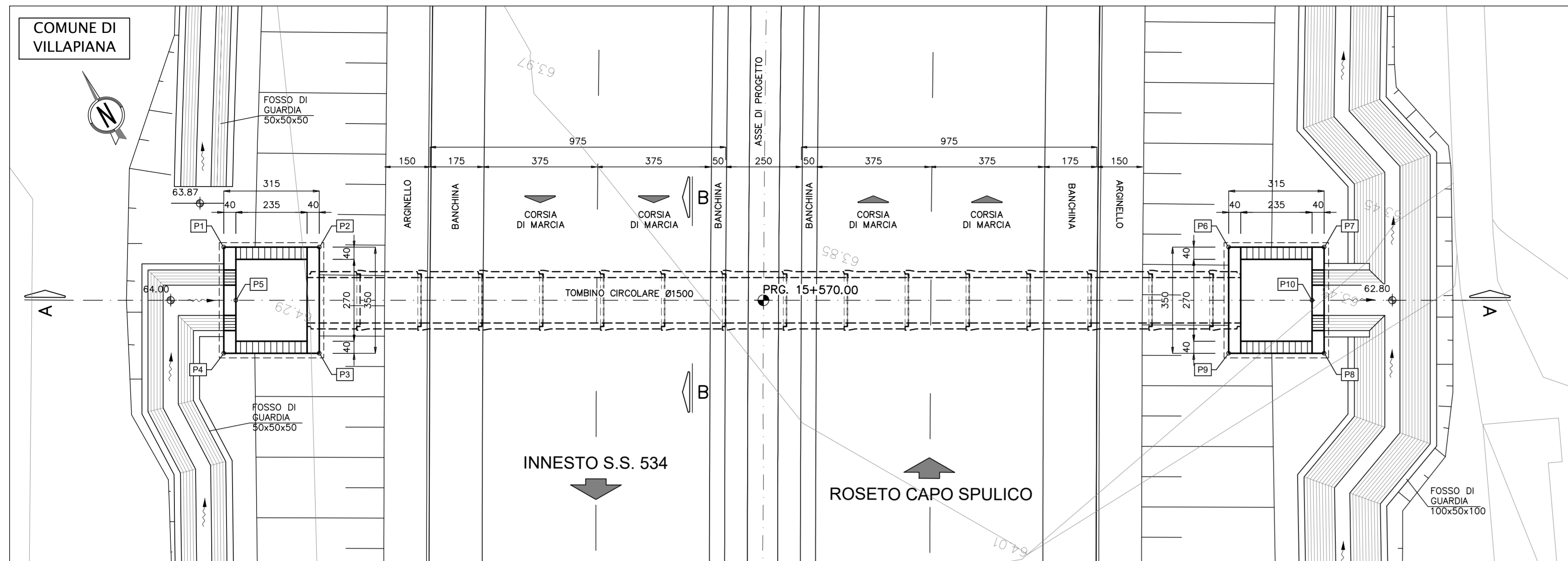
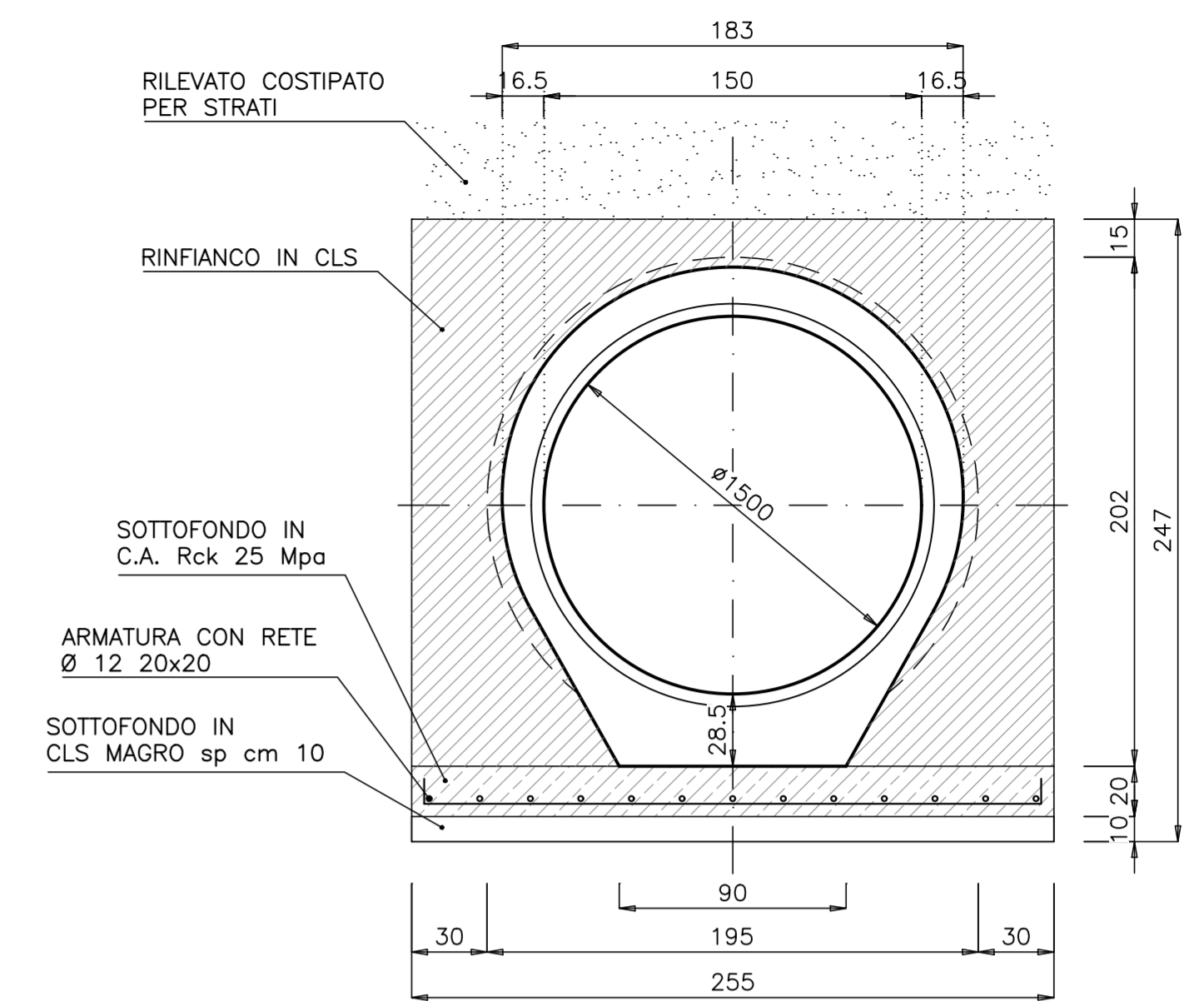


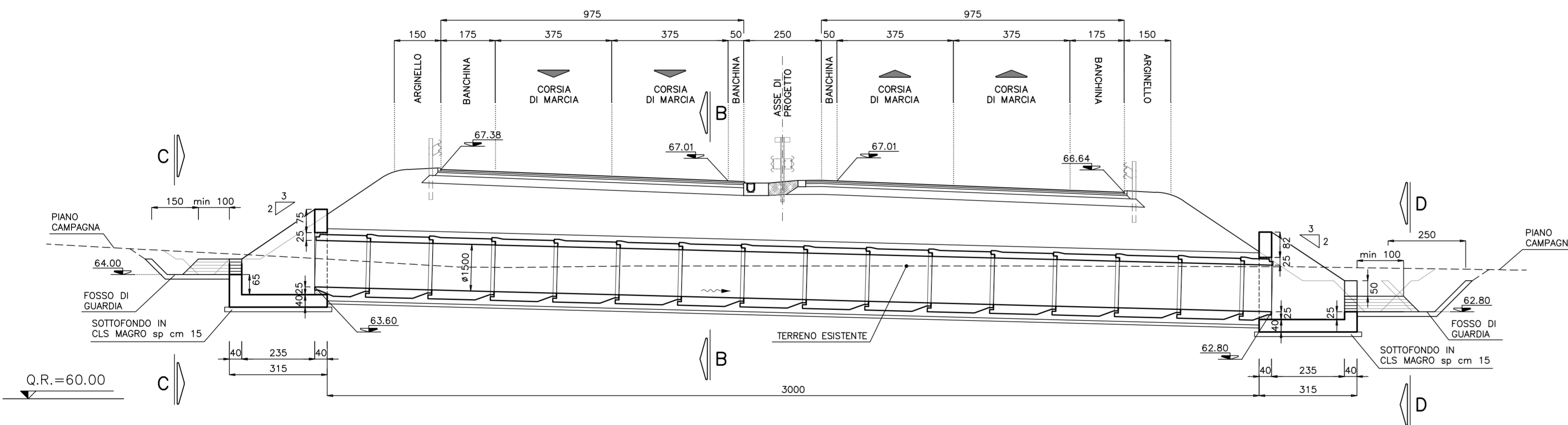
PLANIMETRIA scala 1:100



SEZIONE B-B scala 1:25



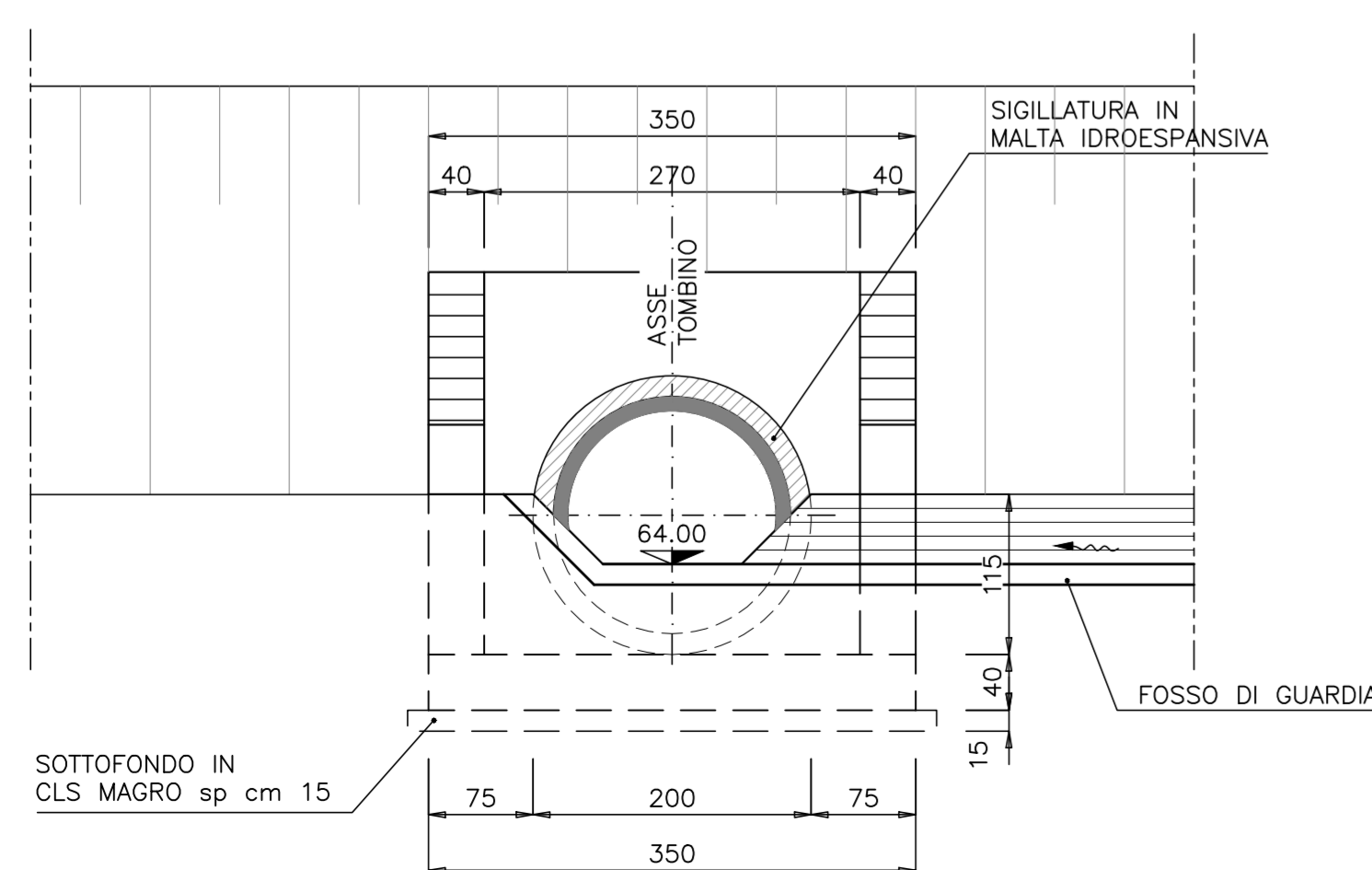
SEZIONE LONGITUDINALE A-A Scala 1:100



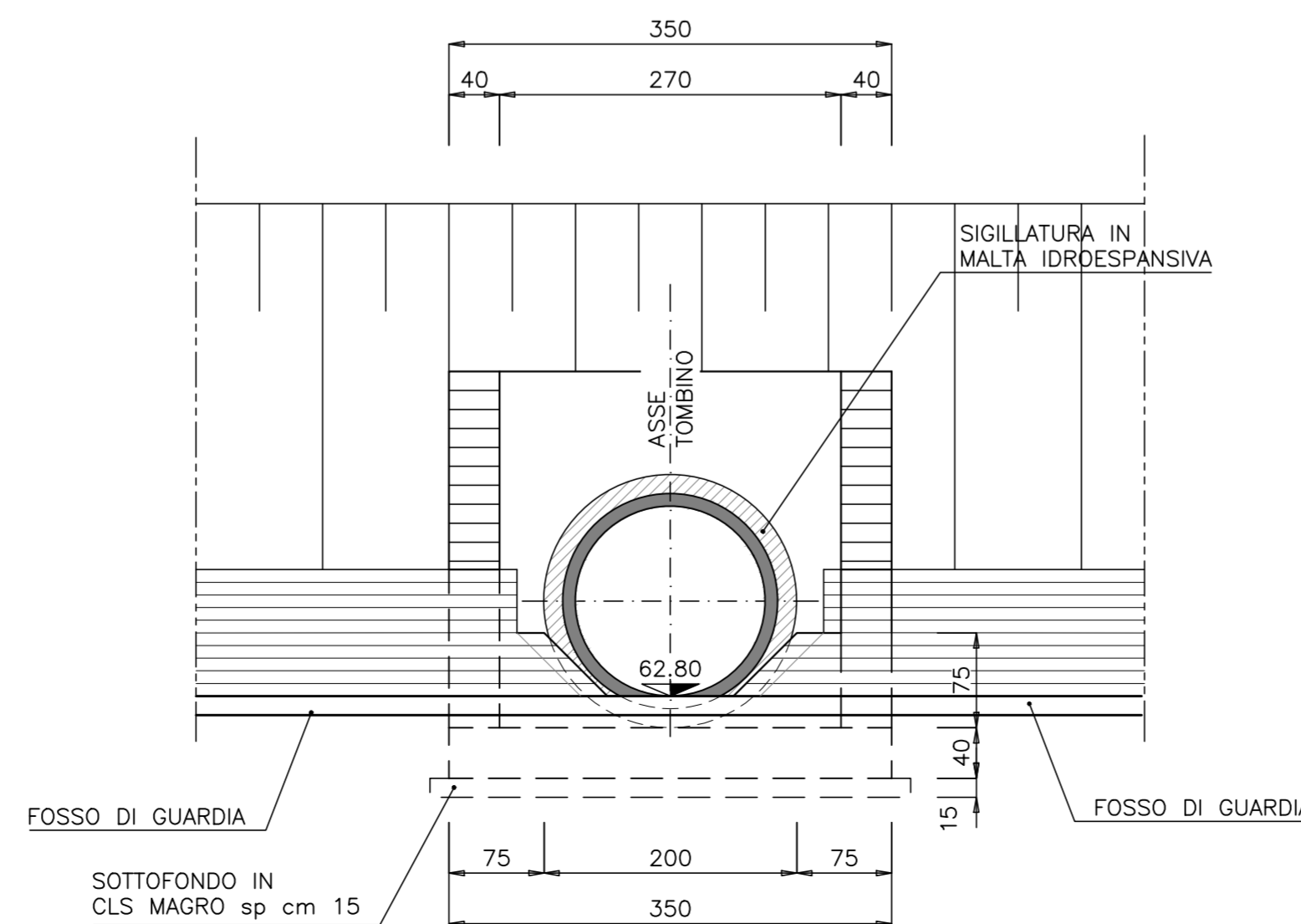
COORDINATE PUNTI NOTEVOLI

P1	X=45360.538 Y=96580.812	P6	X=45389.809 Y=96564.873
P2	X=45363.300 Y=96579.298	P7	X=45392.371 Y=96563.359
P3	X=45361.617 Y=96576.229	P8	X=45390.689 Y=96560.290
P4	X=45358.855 Y=96577.743	P9	X=45387.926 Y=96561.804
P5	X=45360.047 Y=96579.085	P10	X=45391.179 Y=96562.017

SEZIONE D-D scala 1:50



SEZIONE D-D scala 1:50



DG 41/08
LAVORI DI COSTRUZIONE DEL 3° MEGLIOTTO DELLA S.S. 106 JONICA - CAT. B -
DALL'INNESTO CON LA S.S. 534 (km 365+150) A ROSETO CAPO SPULICO (km 400+000)

PROGETTO ESECUTIVO
SOTTOPASSI, SOTTOVIA E TOMBINI IDRAULICI
OPERE D'ARTE - TOMBINI IDRAULICI

TOMBINO CIRCOLARE AL KM 15+570,00 - diam. 1500
Planimetria, Sezione longitudinale e Sezione trasversale

CONTRAENTE GENERALE:
Società di Progetto

SIRJO S.c.p.a.
Presidente:
Dott. Arch. Maria Elena Cuzzocrea

PROGETTAZIONE:



Il progettista:
Dott. Ing. S. Lieto



Consulenti:

STE - Progetto stradale ed Idraulica
ROCKSOIL - Opere in sotterraneo
ITALCONSULT/SETECO - Strutture
GEODATA - Geologia e Idrogeologia
GES - Geotecnica
CINIGEO - Gallerie grottose
ECORLANE - Ambiente
LAND - Archeologia
PROMETEOENGINEERING.IT - Sicurezza ed Impianti
Ing. F.GATTO - Interferenze
TECO - Espropri

Il coordinatore per la sicurezza:
Ing. L.A. Gargiulo

IL RESPONSABILE DEL PROCEDIMENTO:
Ing. R. Lapenta



Rep.: - Scala di rappresentazione: VARIE

Codice Progetto: L O 7 1 6 C E 1 9 0 1 Codice Elaborato: T O 2 T O 3 2 S T R D I O 1 B

Rev.	Data	Descrizione	Redatto	Verificato	Approvato
A	28.04.2017	Emissione	Ing. T. Zanella	Ing. F. M. La Camera	Ing. E. Campa
B	15.04.2019	Revisione	Ing. T. Zanella	Ing. F. M. La Camera	Ing. S. Lieto