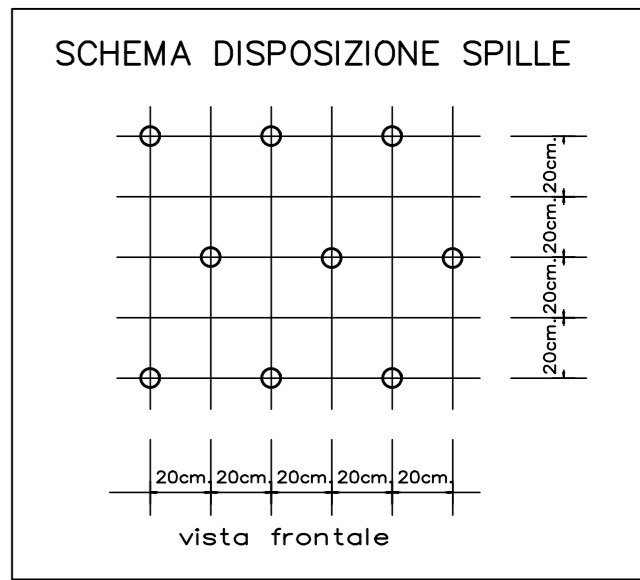
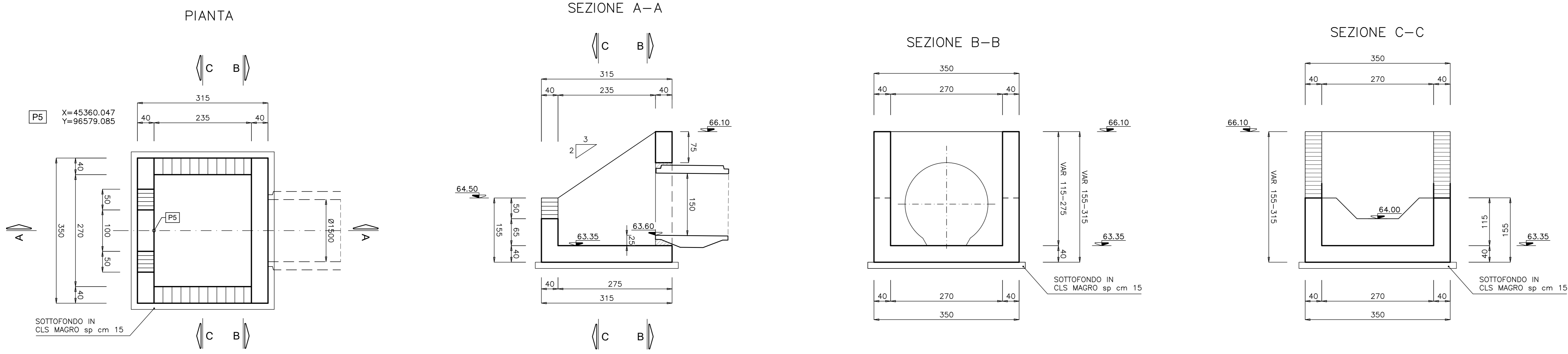
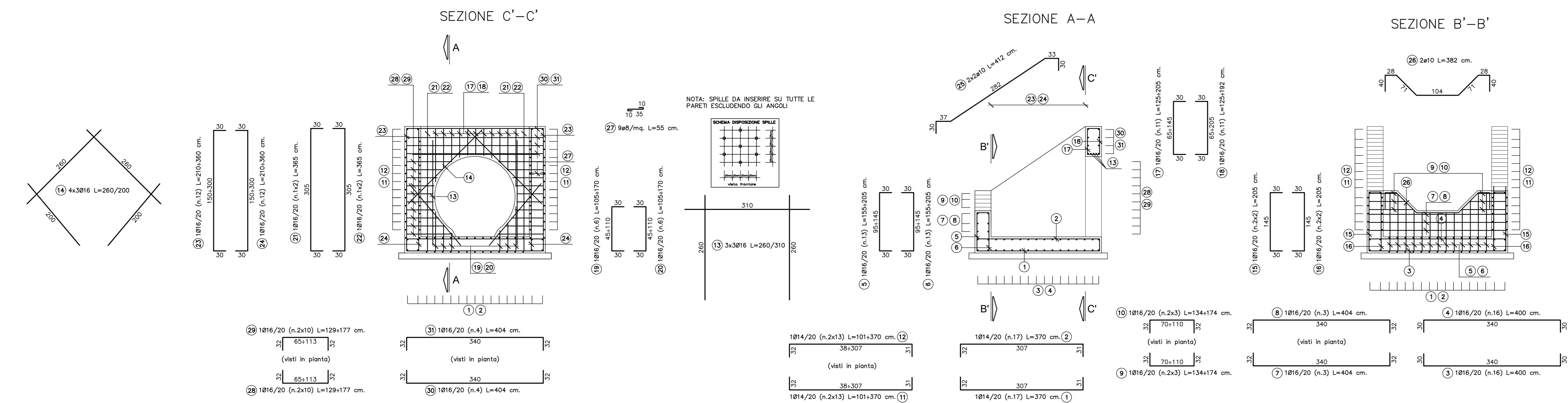


TOMBINO DI INGRESSO scala 1:50  
CARPENTERIA ED ARMATURA

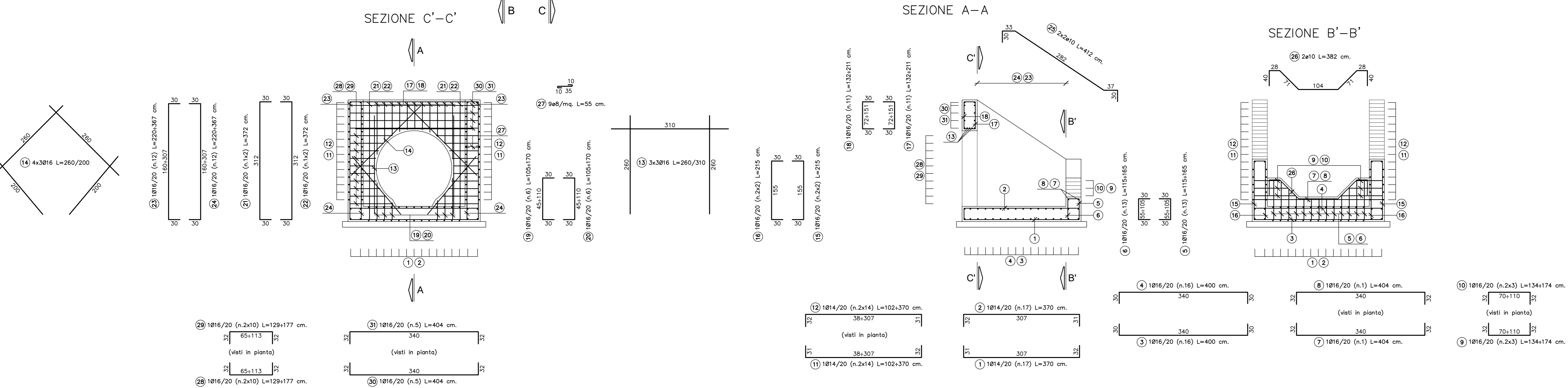
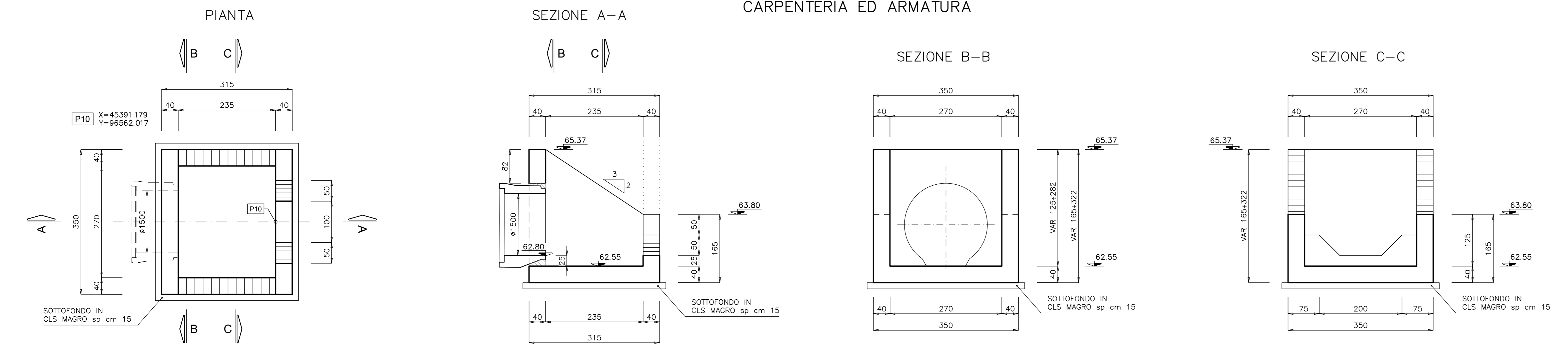


DISTINTA FERRI TOMBINO DI INGRESSO							
Descrizione	f	Posizione	n.ferr	Zone	n.parti	Lunghezza [m]	Peso tot. [kg]
Fondazione	14	1	17	1	1	3,70	62,90
Fondazione	14	2	17	1	1	3,70	62,90
Fondazione	16	3	16	1	1	4,00	64,00
Fondazione	16	4	16	1	1	4,00	64,00
Elevazione	16	5	13	1	1	1,80	23,40
Elevazione	16	6	13	1	1	1,80	23,40
Elevazione	16	7	3	1	1	4,04	12,12
Elevazione	16	8	3	1	1	4,04	12,12
Elevazione	16	9	3	1	2	1,54	4,62
Elevazione	16	10	3	1	2	1,54	4,62
Elevazione	14	11	13	1	2	2,36	30,62
Elevazione	14	12	13	1	2	2,36	30,62
Elevazione	16	13	3	1	3	2,77	8,31
Elevazione	16	14	4	1	3	2,30	9,20
Elevazione	16	15	2	1	2	2,05	4,10
Elevazione	16	16	2	1	2	2,05	4,10
Elevazione	16	17	11	1	1	1,65	18,15
Elevazione	16	18	11	1	1	1,65	18,15
Elevazione	16	19	6	1	1	1,38	8,25
Elevazione	16	20	6	1	1	1,38	8,25
Elevazione	16	21	2	1	1	3,65	7,30
Elevazione	16	22	2	1	1	3,65	7,30
Elevazione	16	23	12	1	1	2,85	34,20
Elevazione	16	24	12	1	1	2,85	34,20
Elevazione	10	25	2	1	2	4,12	8,24
Elevazione	10	26	2	1	1	3,82	7,64
Elevazione	8	27	42	1	2	0,55	23,10
Elevazione	16	28	10	1	2	1,53	15,30
Elevazione	16	29	10	1	2	1,53	15,30
Elevazione	16	30	4	1	1	4,04	16,16
Elevazione	16	31	4	1	1	4,04	16,16
<b>TOTALE kg</b>							<b>1147,16</b>



DISTINTA FERRI TOMBINO DI USCITA							
Descrizione	f	Posizione	n.ferr	Zone	n.parti	Lunghezza [m]	Peso tot. [kg]
Fondazione	14	1	17	1	1	3,70	62,90
Fondazione	14	2	17	1	1	3,70	62,90
Fondazione	16	3	16	1	1	4,00	64,00
Fondazione	16	4	16	1	1	4,00	64,00
Elevazione	16	5	13	1	1	1,40	18,20
Elevazione	16	6	13	1	1	1,40	18,20
Elevazione	16	7	1	1	1	4,04	4,04
Elevazione	16	8	1	1	1	4,04	4,04
Elevazione	16	9	3	1	2	1,54	4,62
Elevazione	16	10	3	1	2	1,54	4,62
Elevazione	14	11	14	1	2	2,36	33,04
Elevazione	14	12	14	1	2	2,36	33,04
Elevazione	16	13	3	1	3	2,77	8,31
Elevazione	16	14	4	1	3	2,30	9,20
Elevazione	16	15	2	1	2	2,15	4,30
Elevazione	16	16	2	1	2	2,15	4,30
Elevazione	16	17	11	1	1	1,72	18,87
Elevazione	16	18	11	1	1	1,72	18,87
Elevazione	16	19	6	1	1	1,38	8,25
Elevazione	16	20	6	1	1	1,38	8,25
Elevazione	16	21	2	1	1	3,72	7,44
Elevazione	16	22	2	1	1	3,72	7,44
Elevazione	16	23	12	1	1	2,94	35,22
Elevazione	16	24	12	1	1	2,94	35,22
Elevazione	10	25	2	1	2	4,12	8,24
Elevazione	10	26	2	1	1	3,82	7,64
Elevazione	8	27	42	1	2	0,55	23,10
Elevazione	16	28	10	1	2	1,53	15,30
Elevazione	16	29	10	1	2	1,53	15,30
Elevazione	16	30	5	1	1	4,04	20,20
Elevazione	16	31	5	1	1	4,04	20,20
<b>TOTALE kg</b>							<b>1136,90</b>

TOMBINO DI USCITA scala 1:50  
CARPENTERIA ED ARMATURA



**ANAS S.p.A.**  
DIREZIONE GENERALE  
**DG 41/08**  
LAVORI DI COSTRUZIONE DEL 3° MEGALOTTO DELLA S.S. 106 JONICA - CAT. B - DALL'INNESTO CON LA S.S. 534 (km 365+150) A ROSETO CAPO SPULICCO (km 400+000)

**PROGETTO ESECUTIVO**  
SOTTOPASSI, SOTTOVIA E TOMBINI IDRAULICI  
OPERE D'ARTE - TOMBINI IDRAULICI  
TOMBINO CIRCOLARE AL KM 15+570,00 - diam. 1500  
Carpenteria, dettagli ed armatura

**CONTRAENTE GENERALE:**  
Società di Progetto  
**SIRJO S.C.p.A.**  
Presidente:  
Dott. Arch. Maria Elena Cuzzocrea

**PROGETTAZIONE:**  
**ASTALDI**  
Dott. Ing. S.Lieto

**Consulenti:**  
SITE - Progetto stradale ed idraulica  
RDOSSGSL - Opere in sotterraneo  
ITALCONSULTARETICO - Strutture  
GEODATA - Geologia e litogeologia  
G6S - Geotecnica  
CINIGEO - Gallerie gallerie  
ECCOLAPRE - Ambiente  
PROMTECHENGINEERING - Scavaioni ed impianti  
Ing. F.GATTO - Interventi  
TECO - Esplosivi

**Il coordinatore per la sicurezza:**  
Ing. L.A. Gargiulo

**IL RESPONSABILE DEL PROGETTO:**  
Ing. R. Lapenta

Rep.: -  
Codice Progetto: **L O 7 1 6 C E 1 9 0 1**  
Codice Elaborato: **T 0 2 T 0 3 2 S T R C P 0 1 B**

Scala di rappresentazione: 1:50

Rev.	Data	Descrizione	Redatto	Verificato	Approvato
A	28.04.2017	Emissione	Ing. T. Zanella	Ing. F. M. La Camera	Ing. E. Campa
B	15.04.2019	Revisione	Ing. T. Zanella	Ing. F. M. La Camera	Ing. S. Lieto