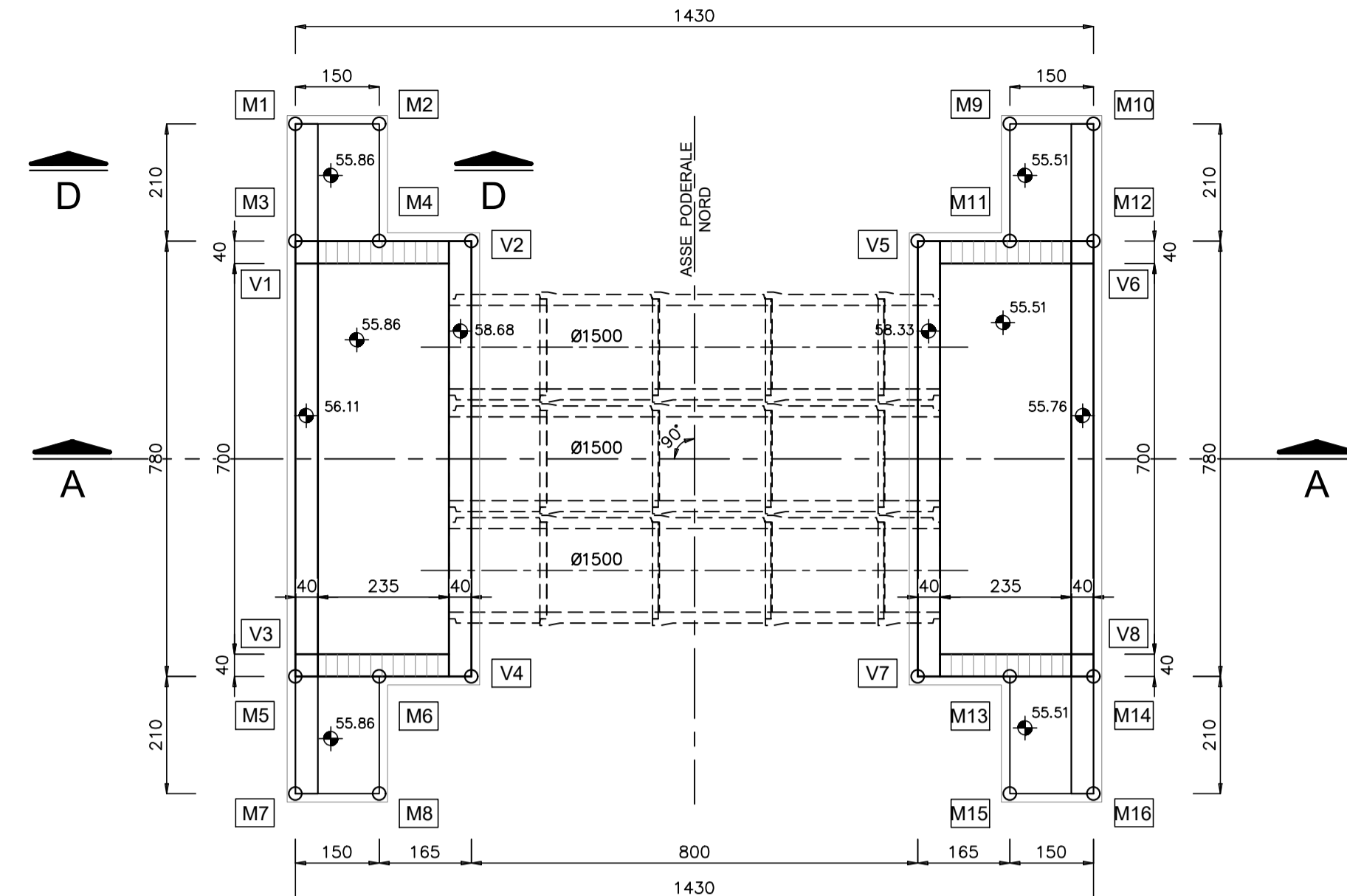


PIANTA scala 1:100

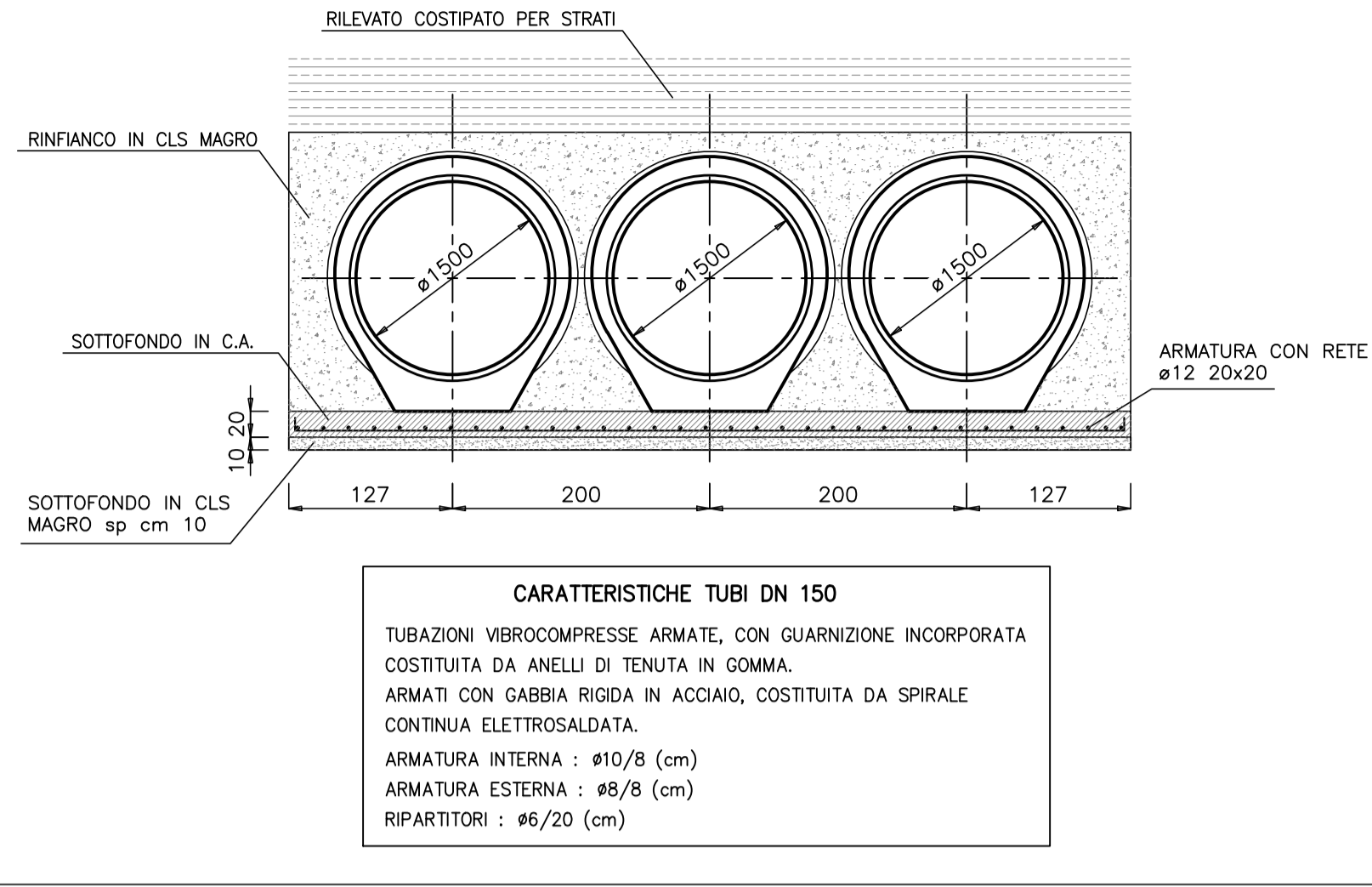


COORDINATE PUNTI NOTEVOLI

VASCA ENTRATA / USCITA			
V1	X=45491.948 Y=96673.944	V5	X=45503.051 Y=96672.925
V2	X=45495.085 Y=96673.656	V6	X=45506.188 Y=96672.637
V3	X=45491.235 Y=96666.177	V7	X=45502.338 Y=96665.157
V4	X=45494.372 Y=96665.889	V8	X=45505.475 Y=96664.869

FONDAZIONE MURI			
M1	X=45492.140 Y=96676.035	M9	X=45504.886 Y=96674.865
M2	X=45493.634 Y=96675.898	M10	X=45506.380 Y=96674.728
M3	X=45491.948 Y=96673.944	M11	X=45504.695 Y=96672.774
M4	X=45493.442 Y=96673.807	M12	X=45506.188 Y=96672.637
M5	X=45492.235 Y=96666.177	M13	X=45503.981 Y=96665.006
M6	X=45492.729 Y=96666.039	M14	X=45505.475 Y=96664.869
M7	X=45491.043 Y=96664.085	M15	X=45503.790 Y=96662.915
M8	X=45492.537 Y=96663.948	M16	X=45505.283 Y=96662.778

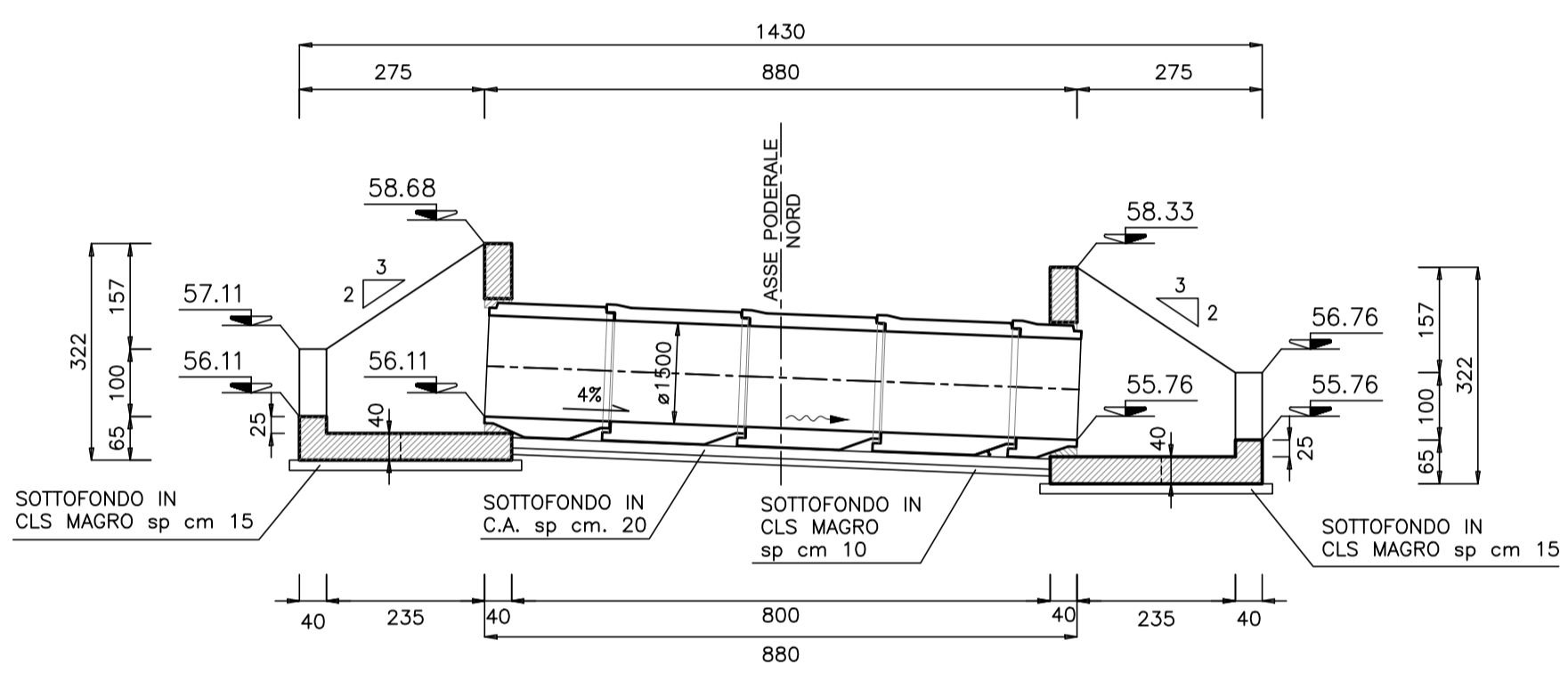
SEZIONE TRASVERSALE CONDOTTE ø1500 scala 1:50



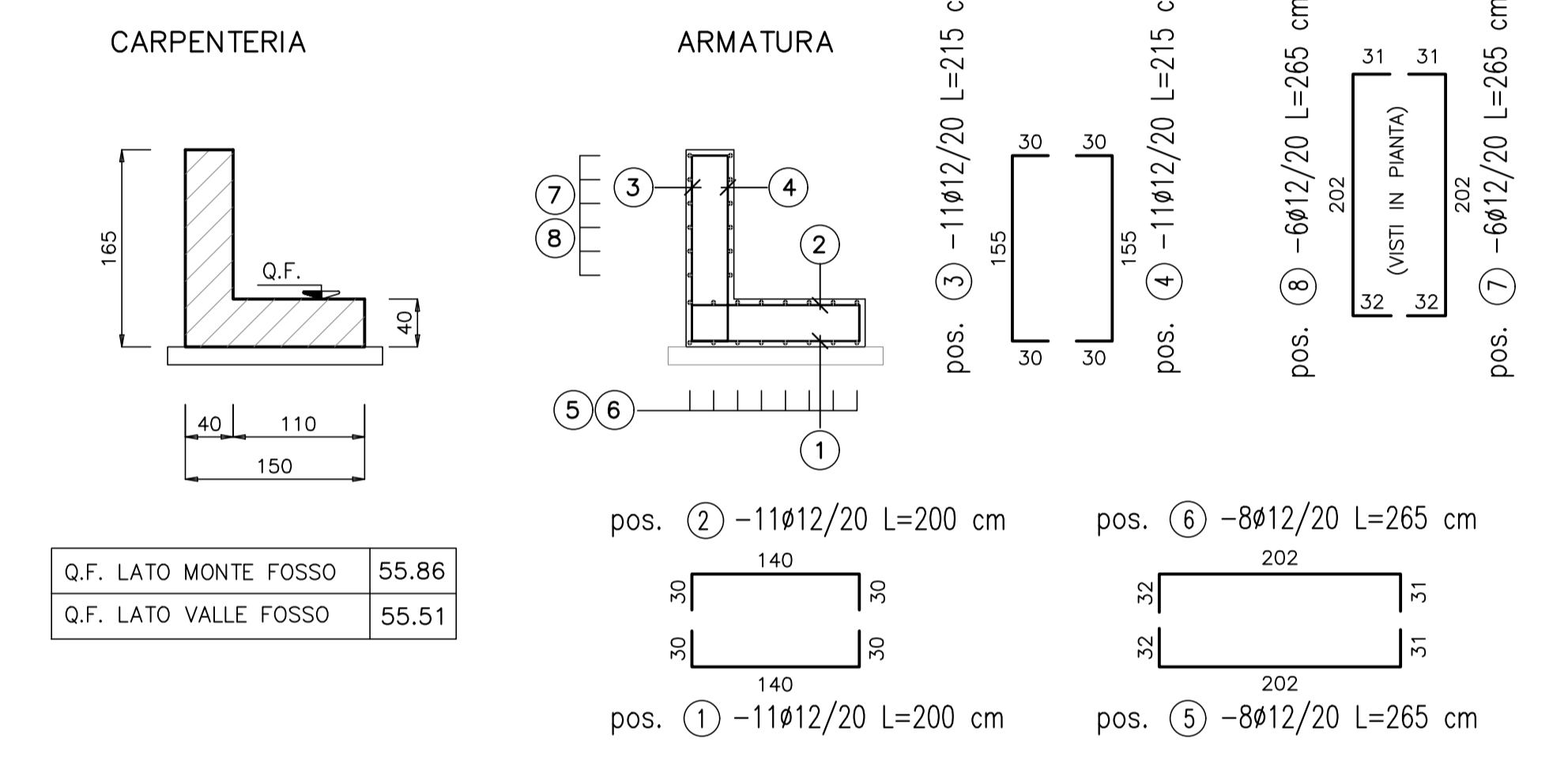
ARMATURE MURI VASCA								
Descrizione	f	Posizione	n.ferri	zone	n parti	Lunghezza (m)	lungh. tot. (m)	peso tot. (kg)
Fondazione	12	1	11	1	1	2,00	22,00	19,53
Fondazione	12	2	11	1	1	2,00	22,00	19,53
Elevazione	12	3	11	1	1	2,15	23,65	21,00
Elevazione	12	4	11	1	1	2,15	23,65	21,00
Fondazione	12	5	8	1	1	2,65	21,20	18,82
Fondazione	12	6	8	1	1	2,65	21,20	18,82
Elevazione	12	7	6	1	1	2,65	15,90	14,12
Elevazione	12	8	6	1	1	2,65	15,90	14,12
TOTALE							kg	146,93

ARMATURE VASCA								
Descrizione	f	Posizione	n.ferri	zone	n parti	Lunghezza (m)	lungh. tot. (m)	peso tot. (kg)
Fondazione	14	1	39	1	1	4,20	163,80	197,94
Fondazione	14	2	39	1	1	3,65	142,35	172,02
Fondazione	14	3	39	1	1	1,15	44,85	54,20
Fondazione	10	4	16	1	1	8,35	133,60	82,37
Fondazione	10	5	16	1	1	8,35	133,60	82,37
Elevazione	14	6	2	1	1	9,50	19,00	22,96
Elevazione	14	7	16	1	1	2,74	43,84	52,98
Elevazione	14	8	16	1	1	2,74	43,84	52,98
Elevazione	14	9	16	1	1	2,74	43,84	52,98
Elevazione	14	10	16	1	1	2,74	43,84	52,98
Elevazione	10	11	2	1	2	4,35	17,40	10,73
Elevazione	10	12	6	1	2	3,70	44,40	27,37
Elevazione	10	13	7	1	2	2,15	30,10	18,56
Elevazione	10	14	6	1	2	3,70	44,40	27,37
Elevazione	10	15	7	1	2	2,15	30,10	18,56
Elevazione	14	16	6	1	2	1,45	17,40	21,03
Elevazione	14	17	8	1	2	3,75	60,00	72,50
Elevazione	14	18	27	1	2	1,58	85,32	103,10
Elevazione	10	19	4	1	2	8,35	66,80	41,18
Elevazione	10	20	8	1	2	1,72	27,52	16,97
Elevazione	10	21	8	1	2	1,72	27,52	16,97
Elevazione	10	22	10	1	2	1,17	23,40	14,43
TOTALE							kg	1212,53

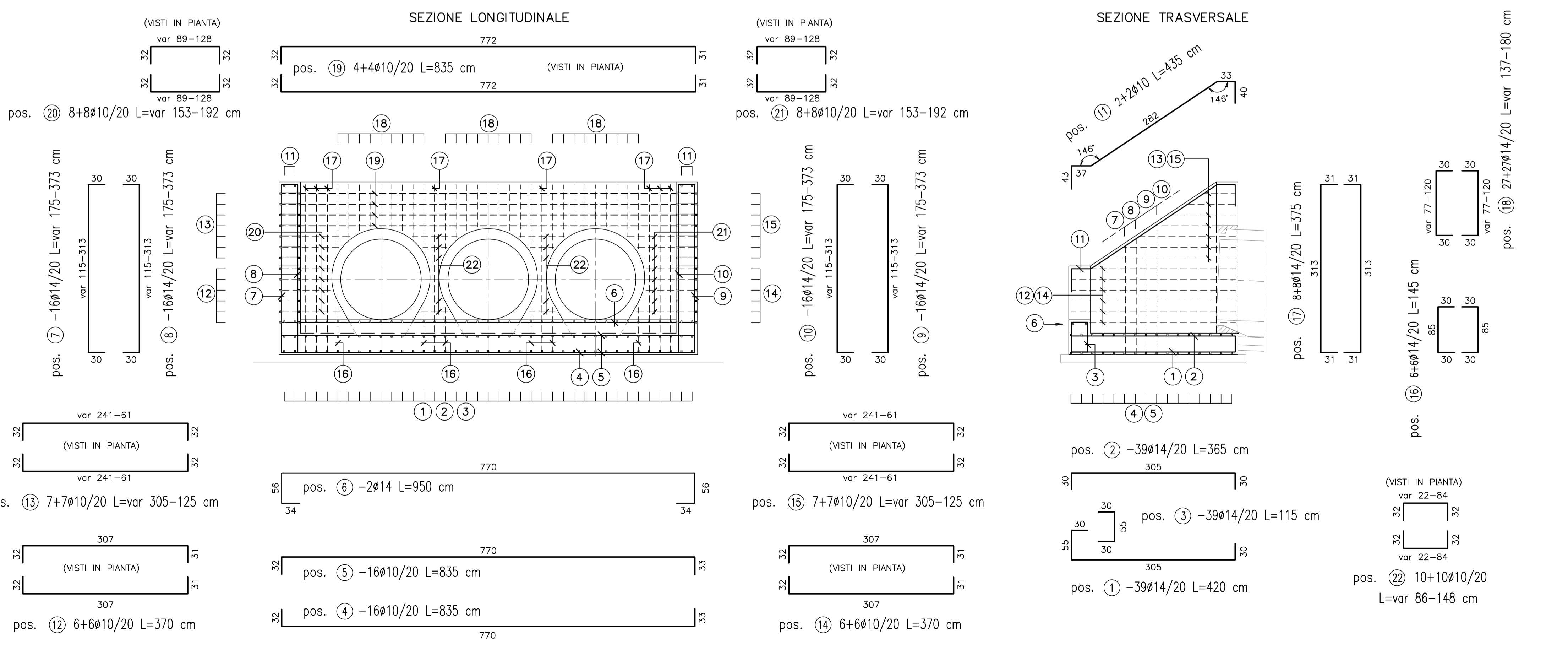
SEZIONE LONGITUDINALE A-A scala 1:100



SEZIONE MURI (D-D) scala 1:50



ARMATURA VASCHE ENTRATA/USCITA scala 1:50



ANAS S.p.A.
 Direzione Generale
DG 41/08
 LAVORI DI COSTRUZIONE DEL 3° ME GALOTTO DELLA S.S. 106 JONICA - CAT. B - DALL'INNESTO CON LA S.S. 534 (km 365+150) A ROSETO CAPO SPULICO (km 400+000)

PROGETTO ESECUTIVO
 SOTTOPASSI, SOTTOVIA E TOMBINI IDRAULICI
 OPERE D'ARTE - TOMBINI IDRAULICI
 TOMBINO SCATOLARE AL KM 15+705,00 - 7,00x3,00
 Carpenteria, dettagli ed armatura 3Ø1500

CONTRAENTE GENERALE:
 Società di Progetto
SIRJO S.C.p.A.
 Presidente:
 Dott. Arch. Maria Elena Cuzzocrea

PROGETTAZIONE:
ASTALDI
 Il progettista:
 Dott. Ing. S.Lieto

Consulenti:
 STE - Progetto stradale ed Idraulica
 ROCKSÖL - Opere in sotterraneo
 ITALCONSULT/STETCO - Strutture
 GEODATA - Geologia e Idrogeologia
 GES - Geotecnica
 CINIGEO - Gallerie girsutose
 ECORLANE - Ambiente
 LAND - Archeologia
 PROMETEOENGINEERING.IT - Sicurezza ed Impianti
 Ing. F.GATTO - Interferenze
 TECO - Espropri

Il coordinatore per la sicurezza:
 Ing. L.A. Gargiulo

IL RESPONSABILE DEL PROCEDIMENTO:
 Ing. R. Lapenta

Rep.: -
 Scala di rappresentazione: VARIE

Codice Progetto: **L O 7 1 6 C E 1 9 0 1**
 Codice Elaborato: **T O 2 T S 3 4 S T R C P O 2 B**

Rev.	Data	Descrizione	Redatto	Verificato	Approvato
A	28.04.2017	Emissione	Ing. T. Zanella	Ing. F. M. La Camera	Ing. E. Campa
B	15.04.2019	Revisione	Ing. T. Zanella	Ing. F. M. La Camera	Ing. S. Lieto