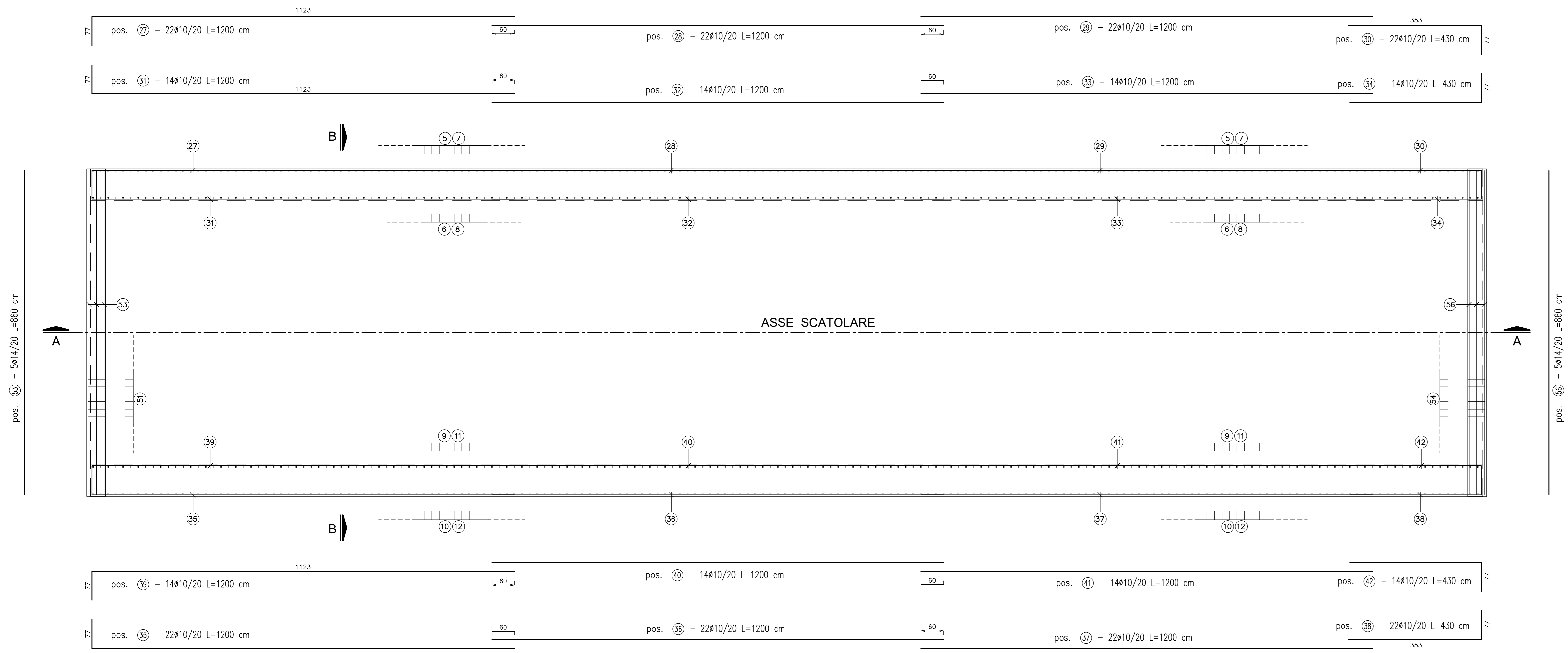
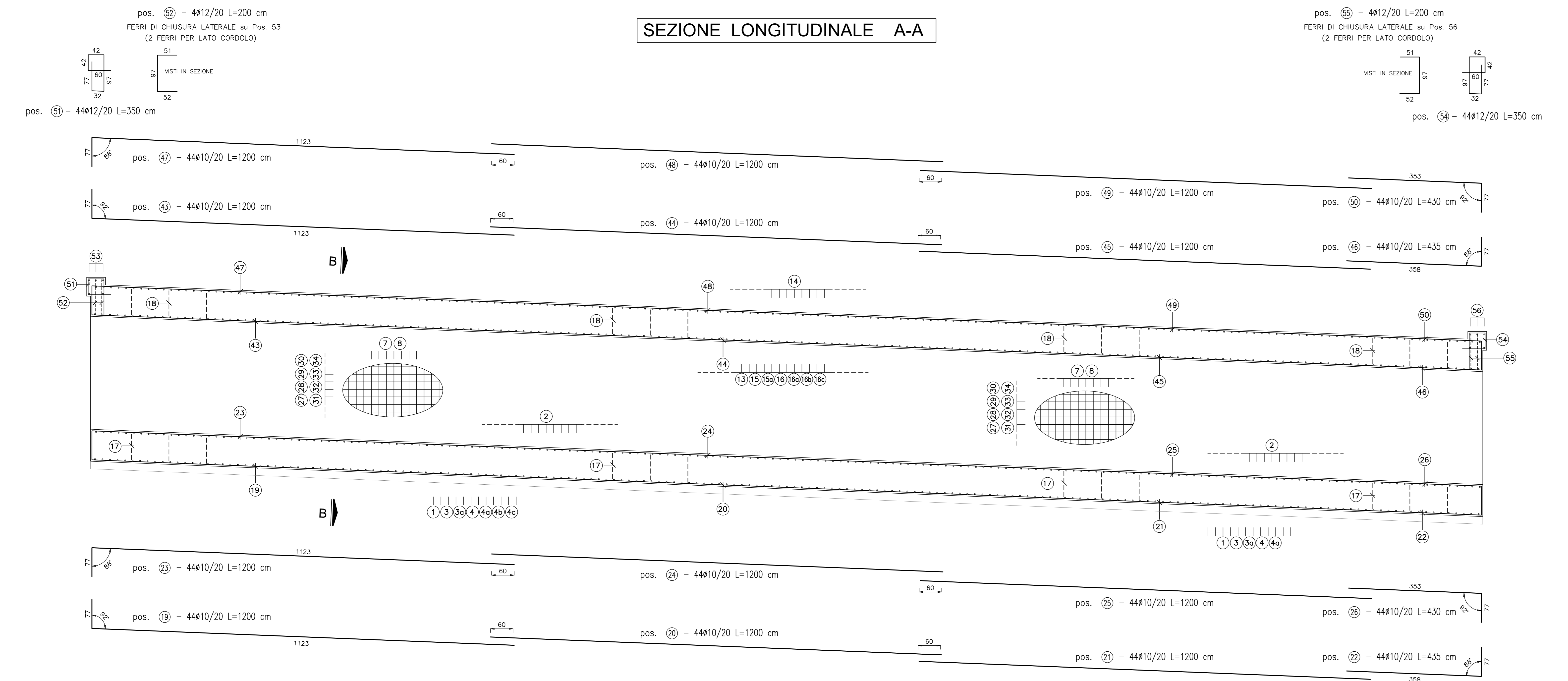


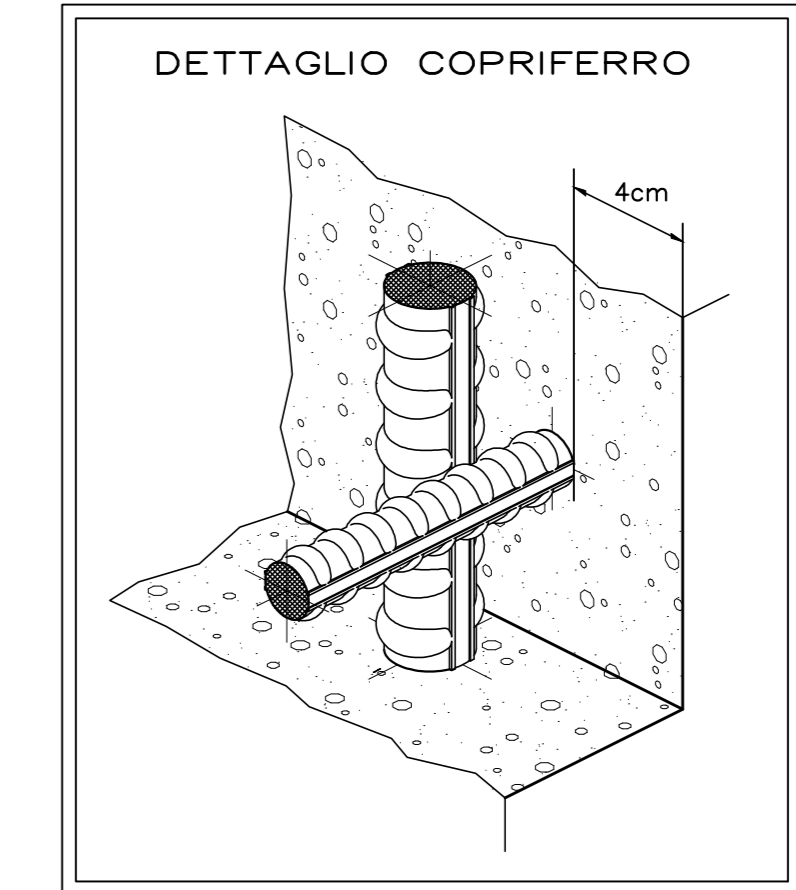
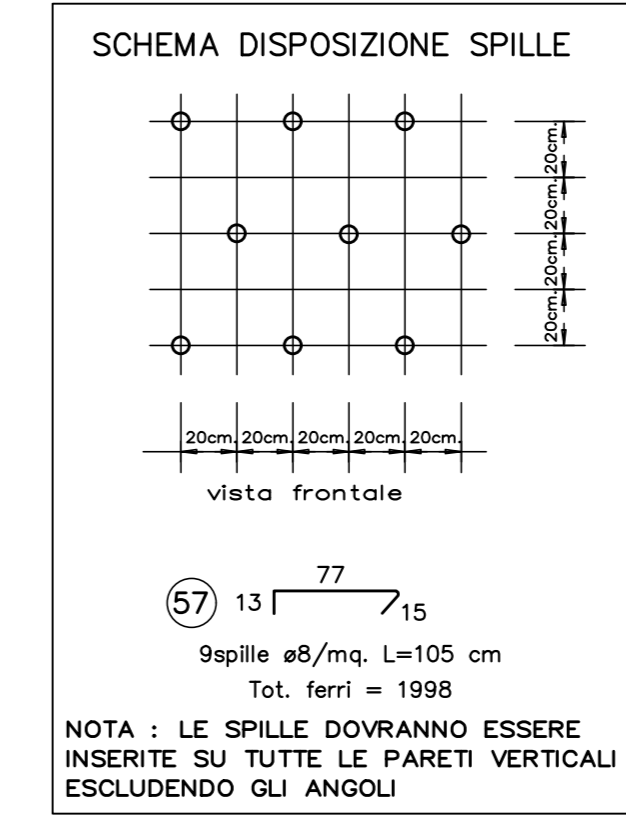
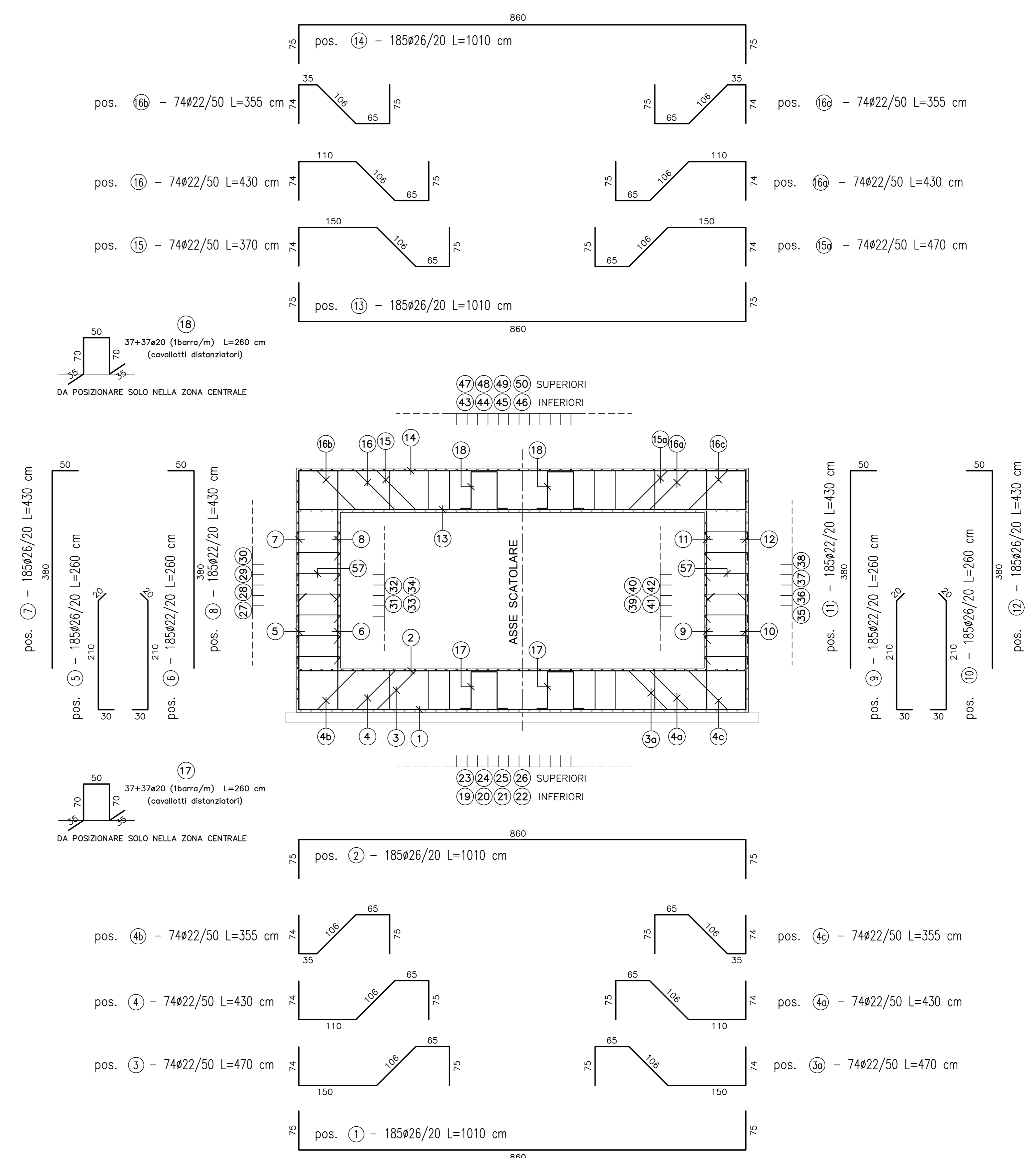
PIANTA



SEZIONE LONGITUDINALE A-A



SEZIONE TRASVERSALE B-B



NOTA : ULTIMA POSIZIONE INSERITA NEL DISEGNO → 57

SCALA DISEGNO 1:50

ANAS S.p.A.
 Direzione Generale
DG 41/08
 LAVORI DI COSTRUZIONE DEL 3° MEGALOTTO DELLA S.S. 106 JONICA - CAT. B - DALL'INNESTO CON LA S.S. 534 (km 365+550) A ROSETO GARDUOLICO (km 600+000)

PROGETTO ESECUTIVO
 SOTTOPASSI, SOTTOVIA E TOMBINI IDRAULICI
 OPERE D'ARTE - TOMBINI IDRAULICI
 TOMBINO SCATOLARE AL KM 15+705,00 - 7,00x3,00
 Armatura 1/2

CONTRAENTE GENERALE:
SIRJO S.C.p.A.
 Presidente:
 Dott. Arch. Maria Elena Cuzzocrea

PROGETTAZIONE:
ASTALDI
 Ing. S. Letto

Consulenti:
 STE - Progetto generale ed idraulico
 ROXSON - Opera in sottoriviera
 ITALCONALTRAFFICO - Struttura
 GEODATA - Geologia e Geotecnica
 GSE - Geotecnica
 CINQUE - Calcolo strutture
 ECOMARE - Idraulica
 LAND - Archeologia
 PROMETEOINGENERING - Sicurezza ed Impianti
 Ing. F. GATTO - Interferenze
 TEO - Esperti

Il coordinatore per la sicurezza:
 Ing. L.A. Gargiulo

IL RESPONSABILE DEL PROCEDIMENTO:
 Ing. R. Lagenta

Rep.: -
 Codice Progetto: **LO716CE1901** Codice Elaborato: **T102T34STRAR01B**
 Rev. Data Descrizione Revisione
 A 20/04/2017 Emisione
 B 15/04/2019 Revisione

Scala di rappresentazione: 1:50