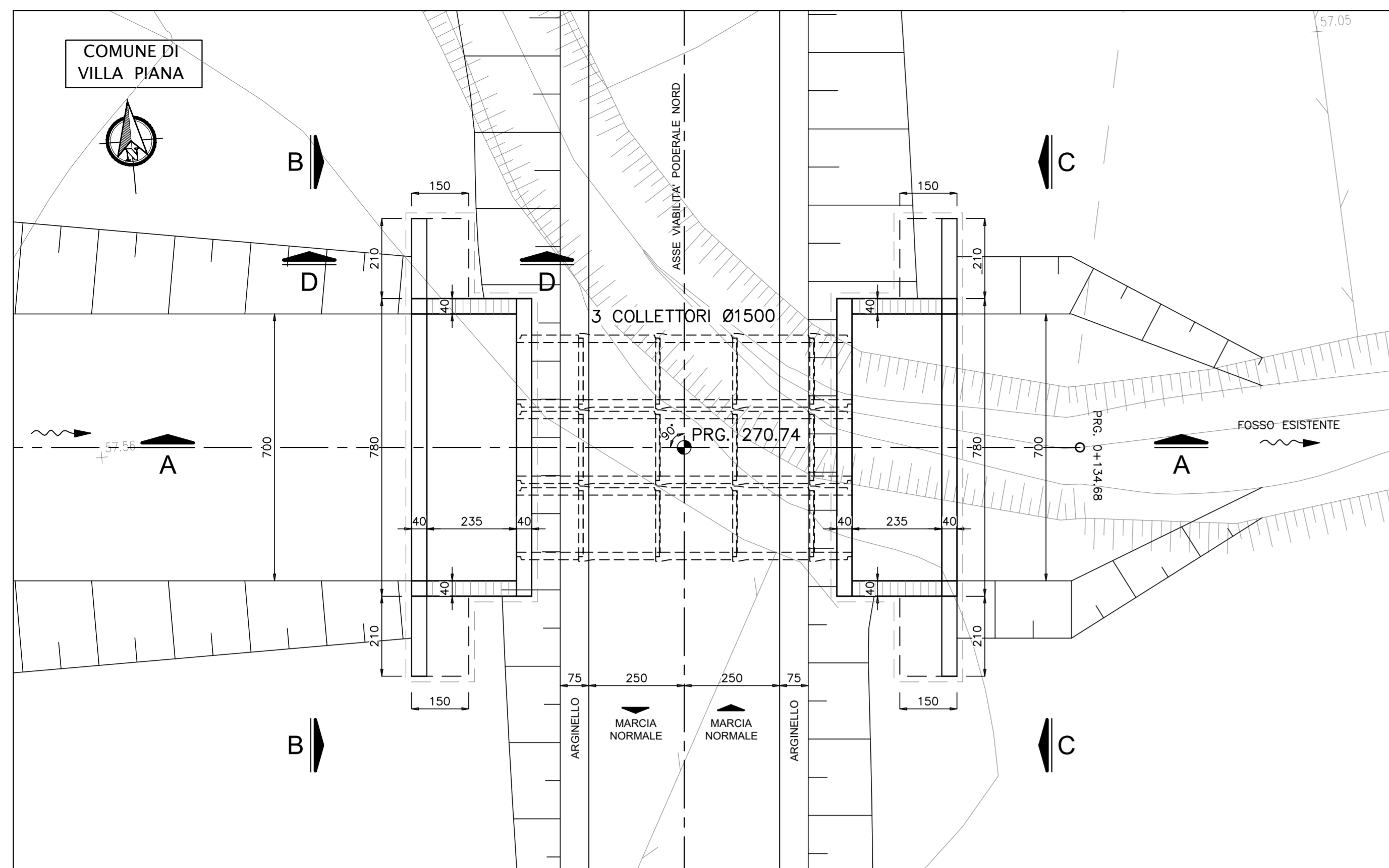
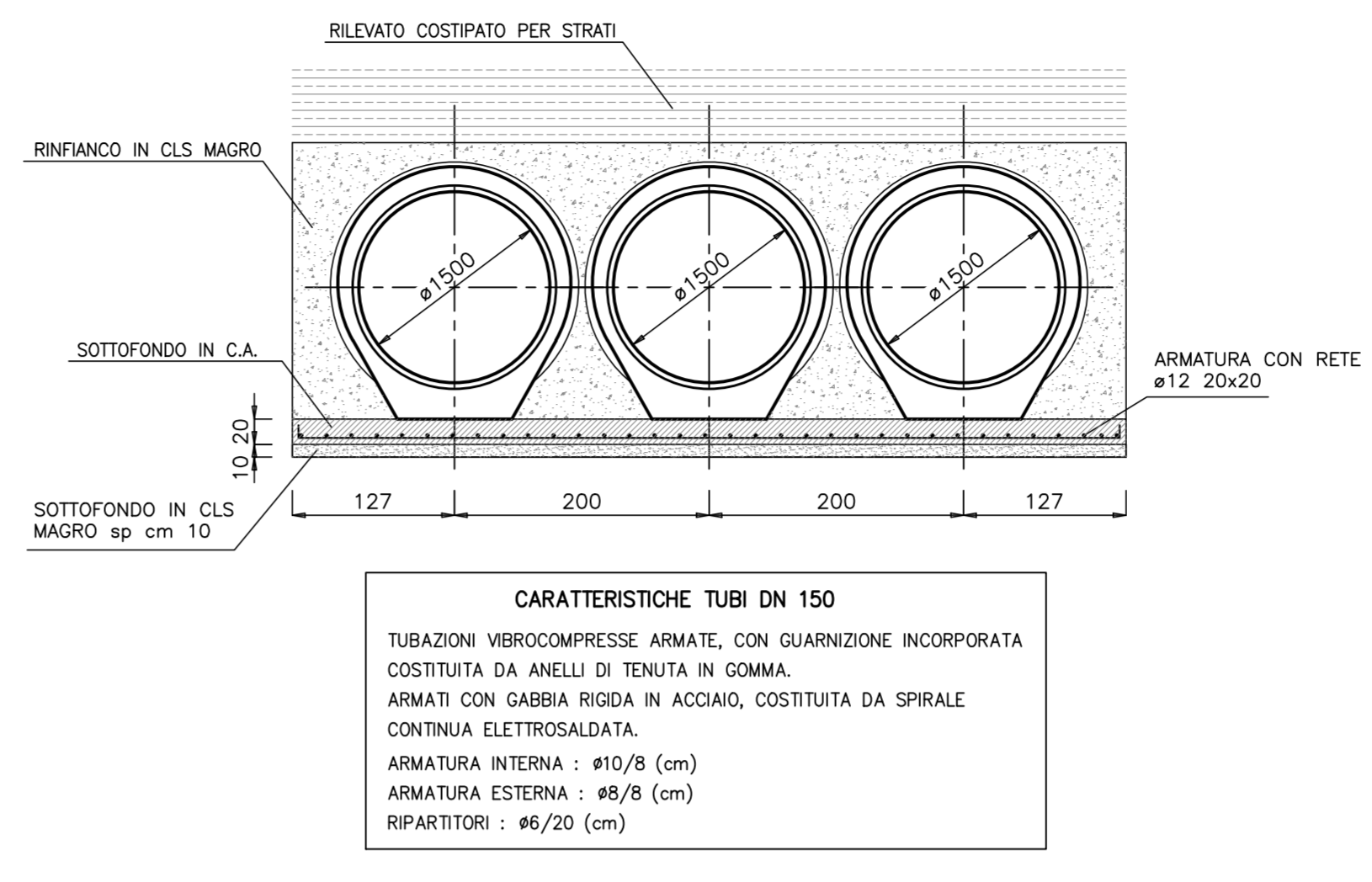


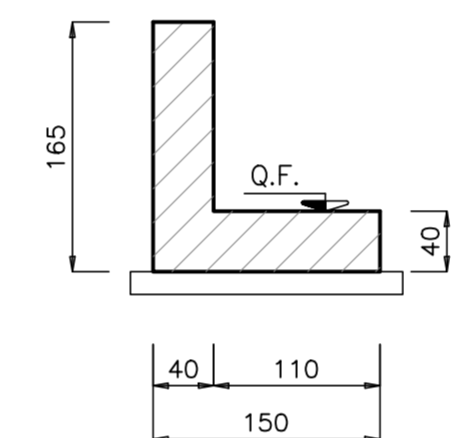
PLANIMETRIA scala 1:100



SEZIONE TRASVERSALE CONDOTTE Ø1500 scala 1:50

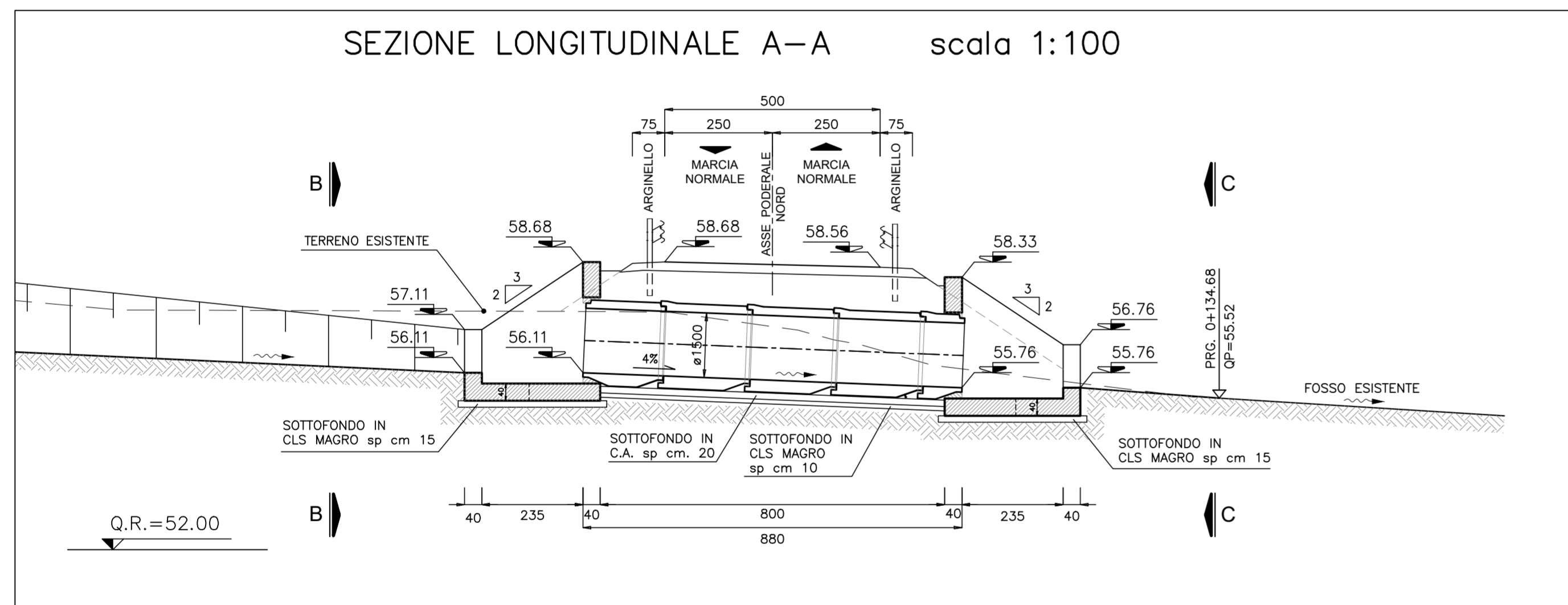


SEZIONE MURI (D-D) scala 1:50

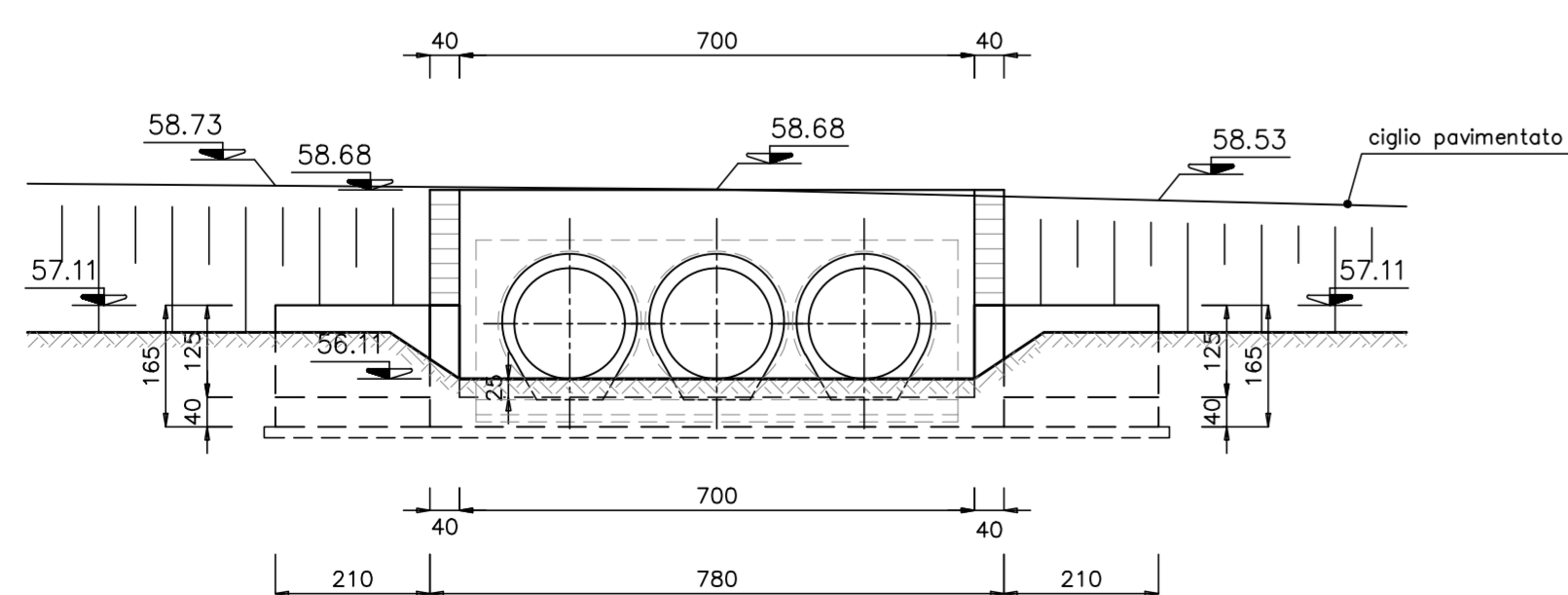


Q.F. LATO MONTE FOSSO	55.86
Q.F. LATO VALLE FOSSO	55.51

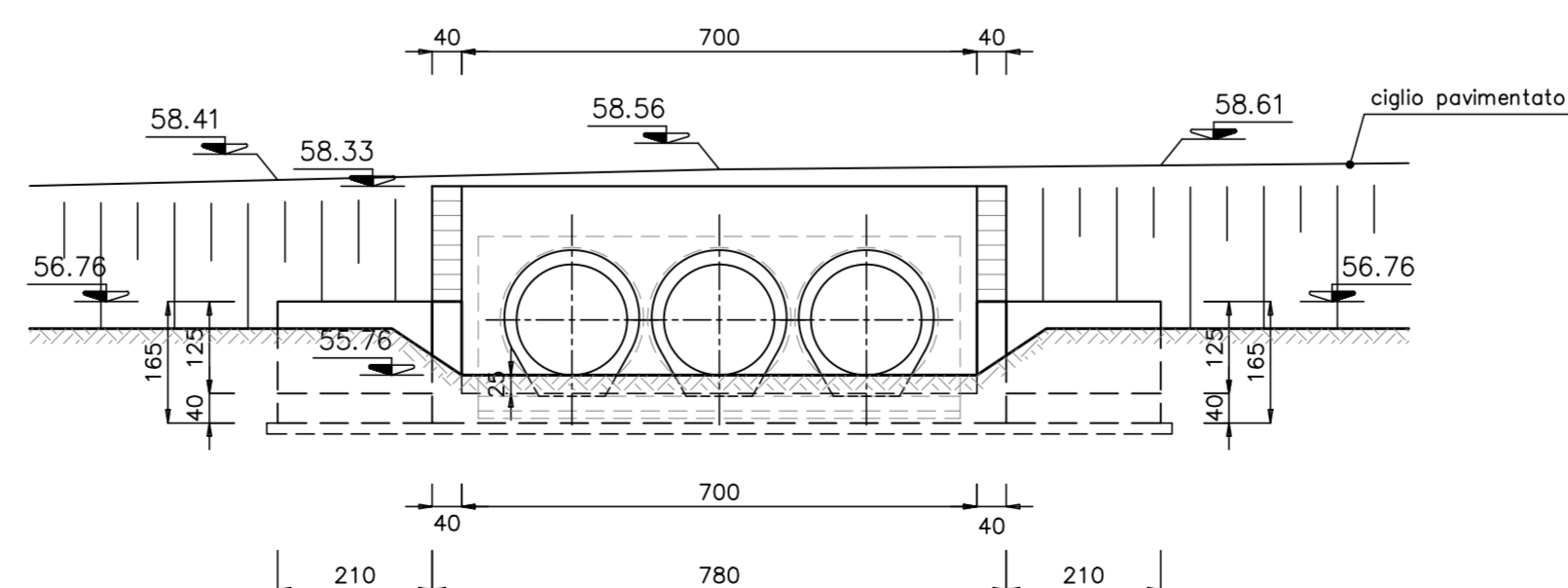
SEZIONE LONGITUDINALE A-A scala 1:100



PROSPETTO B-B scala 1:100



PROSPETTO C-C scala 1:100



DG 41/08
LAVORI DI COSTRUZIONE DEL 3° MEGALOTTO DELLA S.S. 106 JONICA - CAT. B - DALL'INNESTO CON LA S.S. 534 (km 365+150) A ROSETO CAPO SPULICO (km 400+000)

PROGETTO ESECUTIVO

SOTTOPASSI, SOTTOVIA E TOMBINI IDRAULICI
OPERE D'ARTE - TOMBINI IDRAULICI

TOMBINO SCATOLARE AL KM 15+705,00 - 7,00x3,00

Inalveazione - Sezioni

CONTRAENTE GENERALE:
Società di Progetto

SIRJO S.C.p.A.

Presidente:
Dott. Arch. Maria Elena Cuzzocrea

PROGETTAZIONE :



Il progettista:
Dott. Ing. S.Lieto

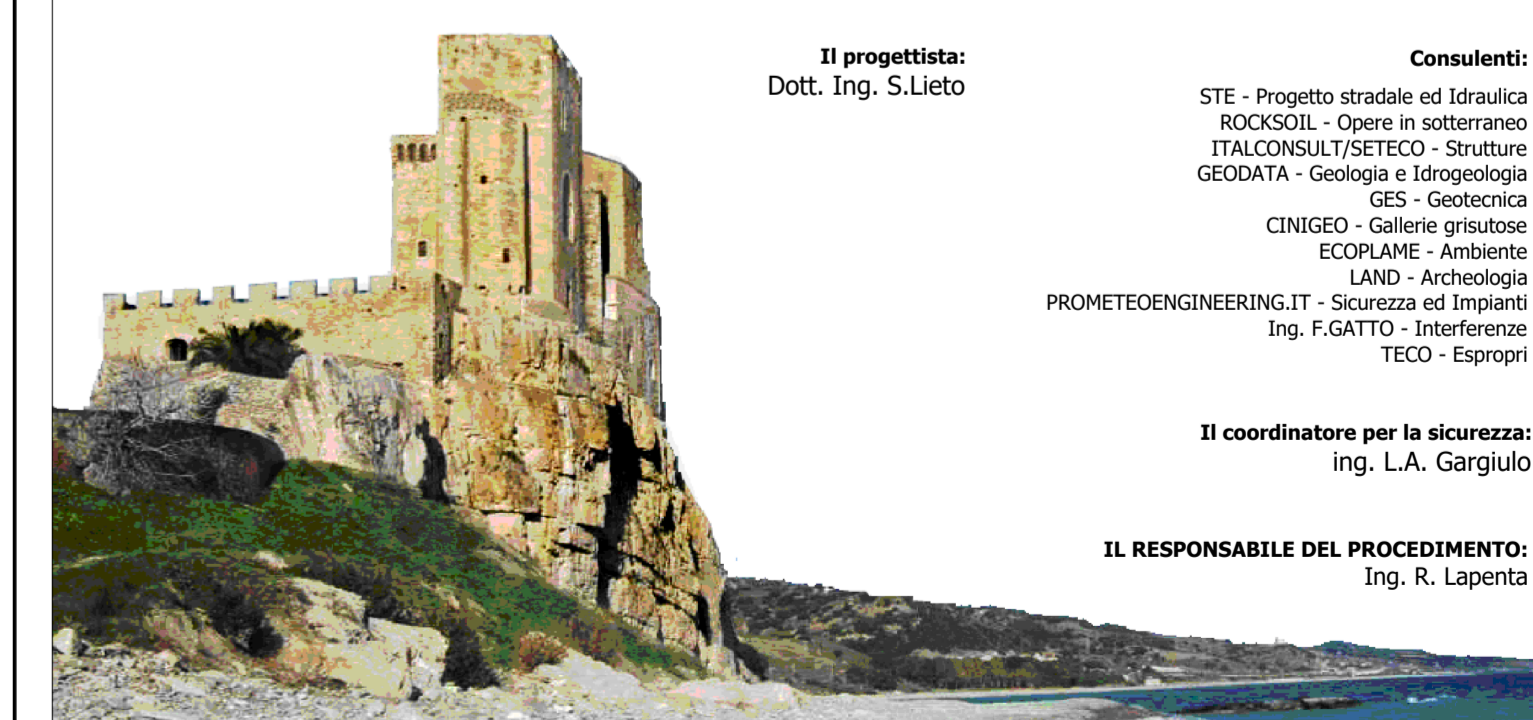


Consulenti:

STE - Progetto stradale ed Idraulica
ROCKSOIL - Opere in sotterraneo
ITALCONSULT/SETECO - Strutture
GEODATA - Geologia e Idrogeologia
GES - Geotecnica
CINIGEO - Gallerie grottose
ECOPLANE - Ambiente
LAND - Archeologia
PROMETEENGINEERING.IT - Sicurezza ed Impianti
Ing. F. GATTO - Interferenze
TECO - Espropri

Il coordinatore per la sicurezza:
ing. L.A. Gargiulo

IL RESPONSABILE DEL PROCEDIMENTO:
Ing. R. Lapenta



Rep.: - Scala di rappresentazione: VARIE

Codice Progetto: L O 7 1 6 C E 1 9 0 1 Codice Elaborato: T O 2 T S 3 4 S T R C P 0 4 B

Rev.	Data	Descrizione	Redatto	Verificato	Approvato
A	28.04.2017	Emissione	Ing. T. Zanello	Ing. F. M. La Camera	Ing. E. Campa
B	15.04.2019	Revisione	Ing. T. Zanello	Ing. F. M. La Camera	Ing. S. Lieto