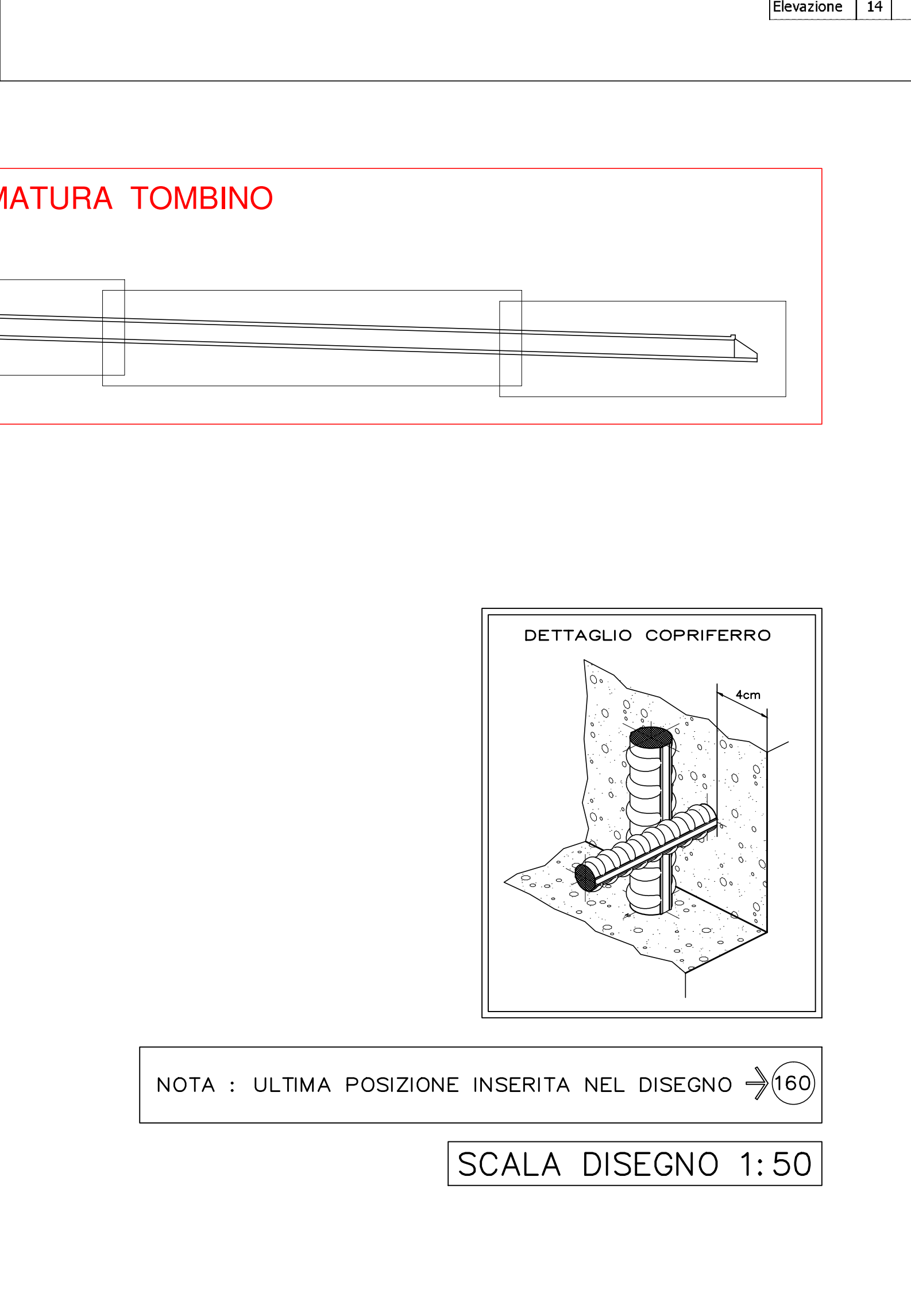
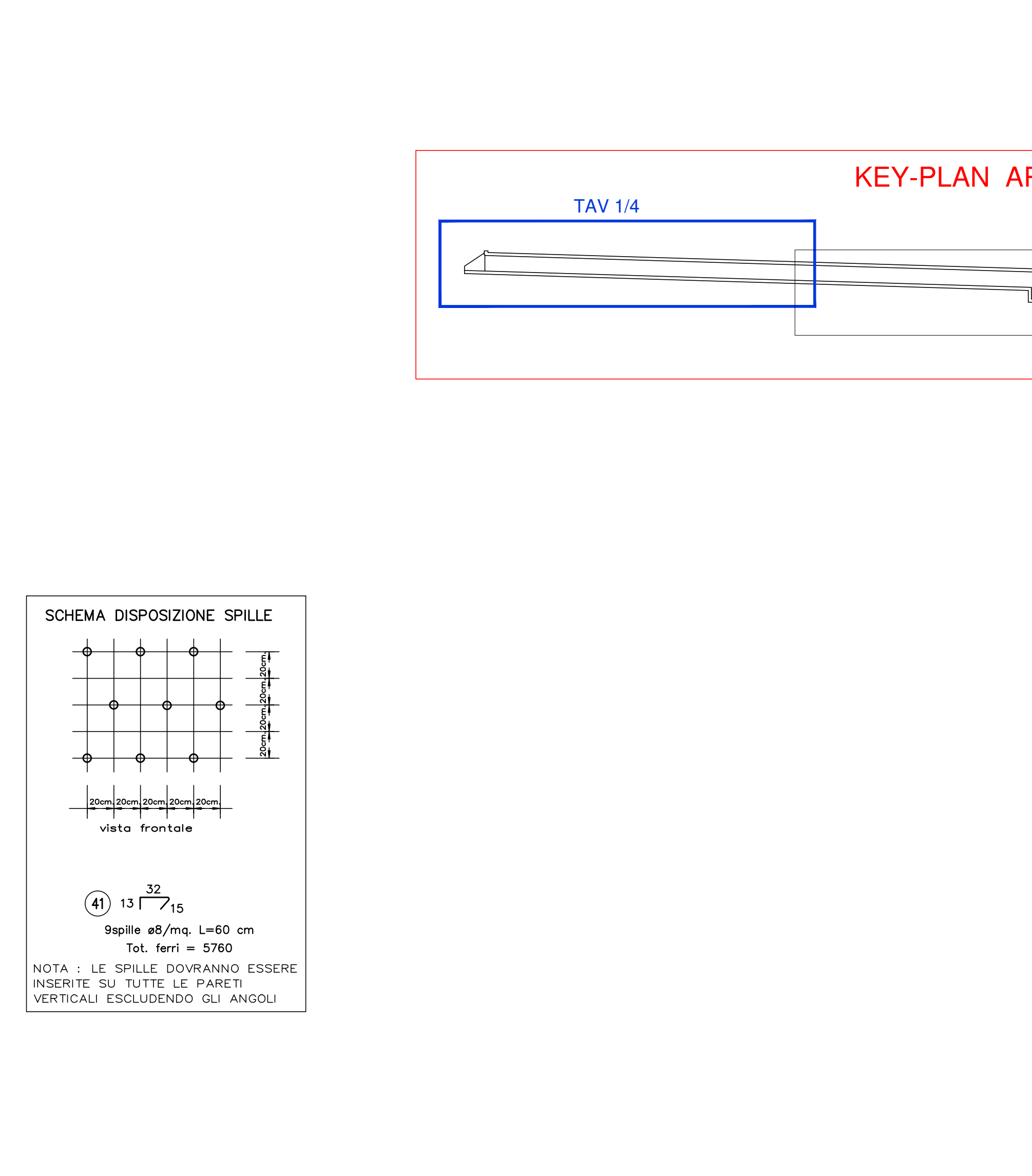
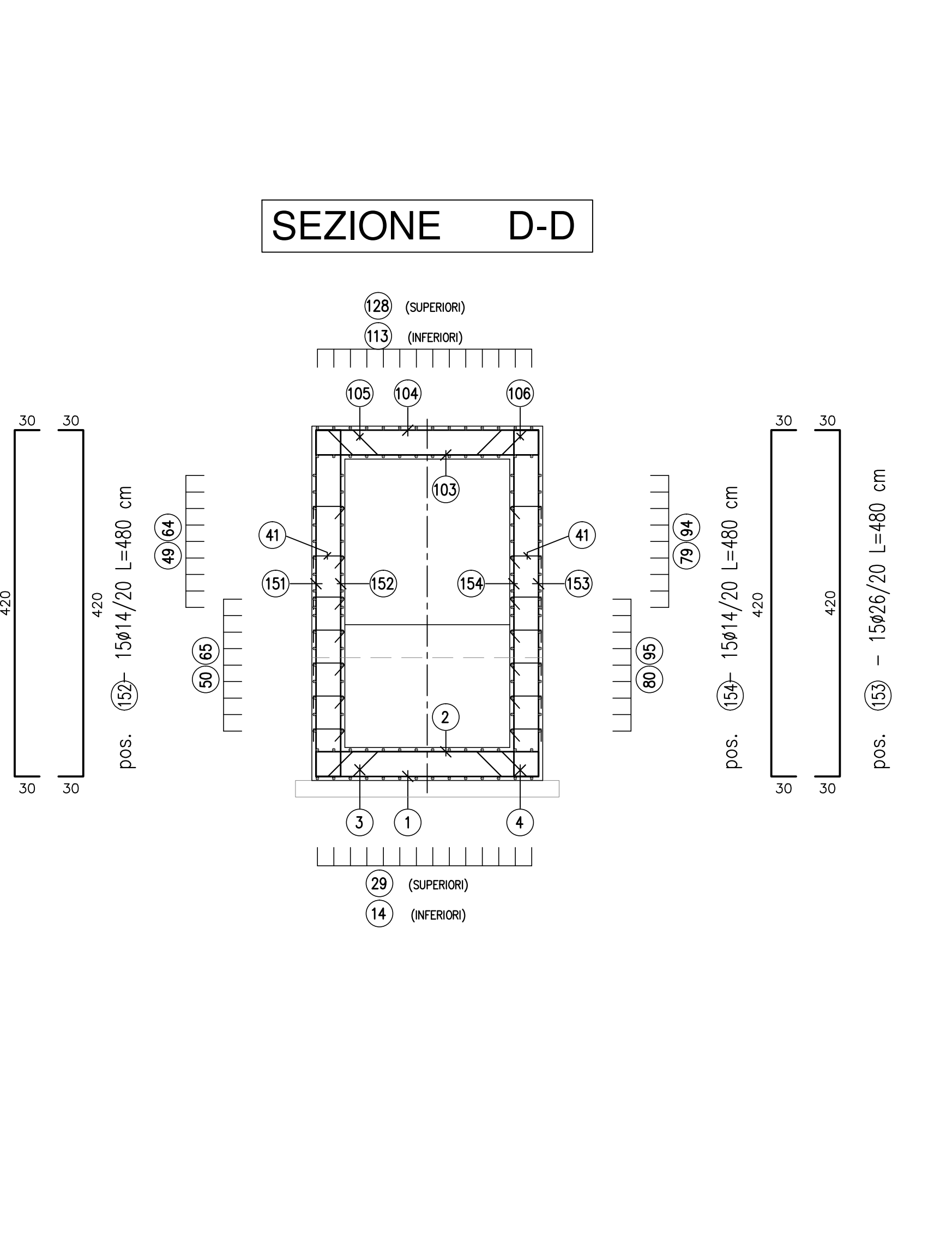
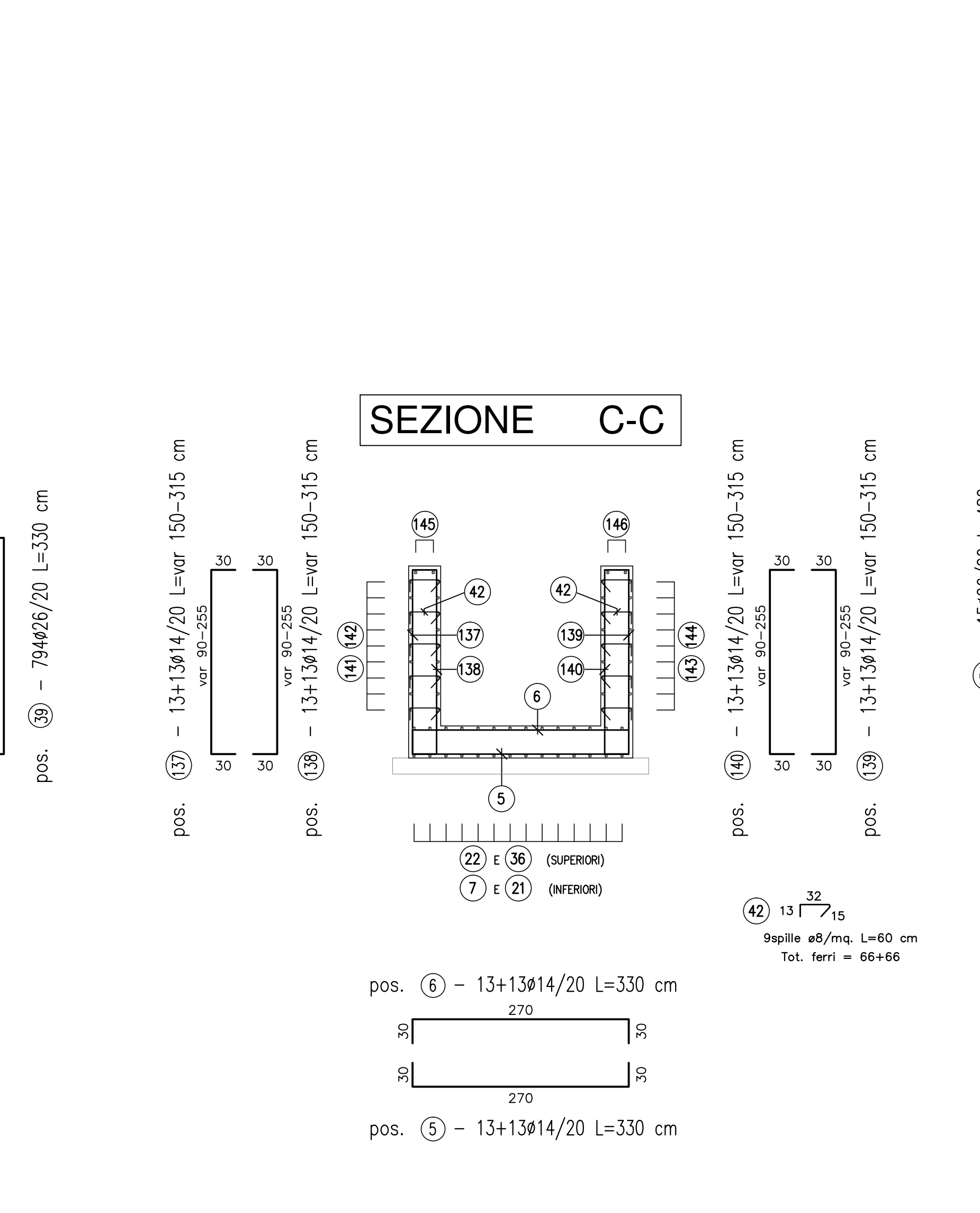
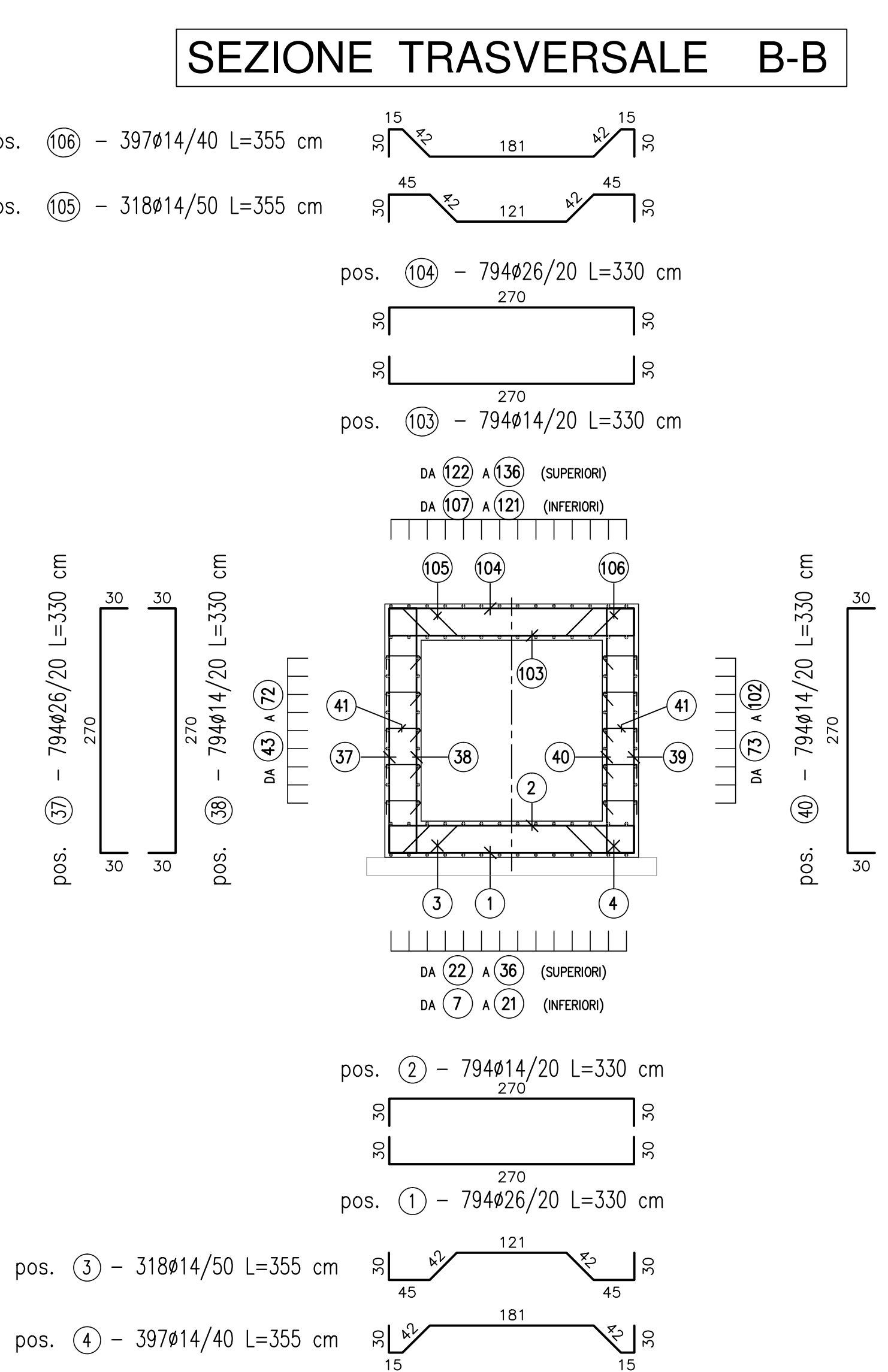


DISTINTA ARMATURE									
Descrizione	f	Posizione	n.ferr	zone	n.parti	lunghezza (m)	lunght. tot. (m)	peso tot. (kg)	
Fondazione	26	1	794	1	1	3,30	2620,20	10920,45	
Fondazione	26	2	794	1	1	3,30	2620,20	10920,45	
Fondazione	14	3	318	1	1	3,55	1128,90	1364,18	
Fondazione	14	4	318	1	1	3,55	1128,90	1364,18	
Fondazione	14	5	13	1	2	3,30	65,80	103,68	
Fondazione	14	6	13	1	2	3,30	65,80	103,68	
Fondazione	10	7	14	1	1	12,00	168,00	103,58	
Fondazione	10	8	14	1	1	12,00	168,00	103,58	
Fondazione	10	9	14	1	1	12,00	168,00	103,58	
Fondazione	10	10	14	1	1	12,00	168,00	103,58	
Fondazione	10	11	14	1	1	12,00	168,00	103,58	
Fondazione	10	12	14	1	1	12,00	168,00	103,58	
Fondazione	10	13	14	1	1	5,25	73,50	45,32	
Fondazione	10	14	14	1	1	12,00	168,00	103,58	
Fondazione	10	15	14	1	1	12,00	168,00	103,58	
Fondazione	10	16	14	1	1	12,00	168,00	103,58	
Fondazione	10	17	14	1	1	12,00	168,00	103,58	
Fondazione	10	18	14	1	1	12,00	168,00	103,58	
Fondazione	10	19	14	1	1	12,00	168,00	103,58	
Fondazione	10	20	14	1	1	12,00	168,00	103,58	
Fondazione	10	21	14	1	1	11,85	165,90	102,28	
Fondazione	10	22	14	1	1	12,00	168,00	103,58	
Fondazione	10	23	14	1	1	12,00	168,00	103,58	
Fondazione	10	24	14	1	1	12,00	168,00	103,58	
Fondazione	10	25	14	1	1	12,00	168,00	103,58	
Fondazione	10	26	14	1	1	12,00	168,00	103,58	
Fondazione	10	27	14	1	1	12,00	168,00	103,58	
Fondazione	10	28	14	1	1	5,25	73,50	45,32	
Fondazione	10	29	14	1	1	12,00	168,00	103,58	
Fondazione	10	30	14	1	1	12,00	168,00	103,58	
Fondazione	10	31	14	1	1	12,00	168,00	103,58	
Fondazione	10	32	14	1	1	12,00	168,00	103,58	
Fondazione	10	33	14	1	1	12,00	168,00	103,58	
Fondazione	10	34	14	1	1	12,00	168,00	103,58	
Fondazione	10	35	14	1	1	12,00	168,00	103,58	
Fondazione	10	36	14	1	1	11,85	165,90	102,28	
Elevazione	26	37	794	1	1	3,30	2620,20	10920,45	
Elevazione	14	38	794	1	1	3,30	2620,20	10920,45	
Elevazione	26	39	794	1	1	3,30	2620,20	10920,45	
Elevazione	14	40	794	1	1	3,30	2620,20	10920,45	
Elevazione	8	42	66	1	2	0,60	79,20	31,25	
Elevazione	10	43	9	1	1	12,00	108,00	66,59	
Elevazione	10	44	9	1	1	12,00	108,00	66,59	
Elevazione	10	45	9	1	1	12,00	108,00	66,59	
Elevazione	10	46	9	1	1	12,00	108,00	66,59	
Elevazione	10	47	9	1	1	12,00	108,00	66,59	
Elevazione	10	48	9	1	1	12,00	108,00	66,59	
Elevazione	10	49	9	1	1	5,05	45,45	28,02	
Elevazione	10	50	9	1	1	12,00	108,00	66,59	
Elevazione	10	51	9	1	1	12,00	108,00	66,59	
Elevazione	10	52	9	1	1	12,00	108,00	66,59	
Elevazione	10	53	9	1	1	12,00	108,00	66,59	
Elevazione	10	54	9	1	1	12,00	108,00	66,59	
Elevazione	10	55	9	1	1	12,00	108,00	66,59	
Elevazione	10	56	9	1	1	12,00	108,00	66,59	
Elevazione	10	57	9	1	1	9,15	82,35	50,77	
Elevazione	10	58	9	1	1	12,00	108,00	66,59	
Elevazione	10	59	9	1	1	12,00	108,00	66,59	
Elevazione	10	60	9	1	1	12,00	108,00	66,59	
Elevazione	10	61	9	1	1	12,00	108,00	66,59	
Elevazione	10	62	9	1	1	12,00	108,00	66,59	
Elevazione	10	63	9	1	1	12,00	108,00	66,59	
Elevazione	10	64	9	1	1	5,05	45,45	28,02	
Elevazione	10	65	9	1	1	12,00	108,00	66,59	
Elevazione	10	66	9	1	1	12,00	108,00	66,59	
Elevazione	10	67	9	1	1	12,00	108,00	66,59	
Elevazione	10	68	9	1	1	12,00	108,00	66,59	
Elevazione	10	69	9	1	1	12,00	108,00	66,59	
Elevazione	10	70	9	1	1	12,00	108,00	66,59	
Elevazione	10	71	9	1	1	12,00	108,00	66,59	
Elevazione	10	72	9	1	1	9,15	82,35	50,77	
Elevazione	10	73	9	1	1	12,00	108,00	66,59	
Elevazione	10	74	9	1	1	12,00	108,00	66,59	
Elevazione	10	75	9	1	1	12,00	108,00	66,59	
Elevazione	10	76	9	1	1	12,00	108,00	66,59	
Elevazione	10	77	9	1	1	12,00	108,00	66,59	
Elevazione	10	78	9	1	1	12,00	108,00	66,59	
Elevazione	10	79	9	1	1	5,05	45,45	28,02	
Elevazione	10	80	9	1	1	12,00	108,00	66,59	
TOTALE									kg 82865,00



ANAS Sp.A.

DIREZIONE GENERALE
DG 41/08
 LAVORI DI COSTRUZIONE DEL 3° MEGALOTTO DELLA S.S. 106 JONICA - CAT. B - DALL'INNESTO CON LA S.S. 534 (km 365+150) A ROSETO CAPO SPULICO (km 400+000)
PROGETTO ESECUTIVO
 SOTTOPASSI, SOTTOVIE E TOMBINI IDRAULICI
 OPERE D'ARTE - TOMBINI IDRAULICI
 TOMBINO SCATOLARE AL KM 16+000,00 - 2,00x2,00
 Armatura 1/4
 CONTRAENTE GENERALE:
 Società di Progetto
SIRJO S.C.p.A.
 Presidente:
 Dott. Arch. Maria Elena Cuzzocrea

PROGETTAZIONE I:
ASTALDI
 Ing. S. Lieto

Consulenti:
 STE - Progetto stradale ed Stradica
 RODOSI - Opere in sottopasso
 ITALCONSA TORICO - Strutture
 GEODATA - Geologia e idrogeologia
 GSC - Geotecnica
 CINISIO - Gallerie gallerie
 ECOMAR - Ambiente
 LAND - Archeologia
 PROHETECHENGINEERING - Sicurezza ed Impianti
 Ing. F. GATTO - Infrastrutture
 Ing. S. Lieto

IL RESPONSABILE DEL PROCEDIMENTO:
 Ing. R. Laporta

Rep.: 0
 Codice Progetto: L O 7 1 6 C E 1 9 0 1
 Codice Elaborato: T O 2 T S 7 1 S T R A R O 1 B

Rev.	Data	Revisione	Redatto	Verificato	Approvato
A	28.04.2017	Disposizione	Ing. T. Zanella	Ing. F. M. La Camera	Ing. E. Campa
B	15.04.2019	Revisione	Ing. T. Zanella	Ing. F. M. La Camera	Ing. S. Lieto