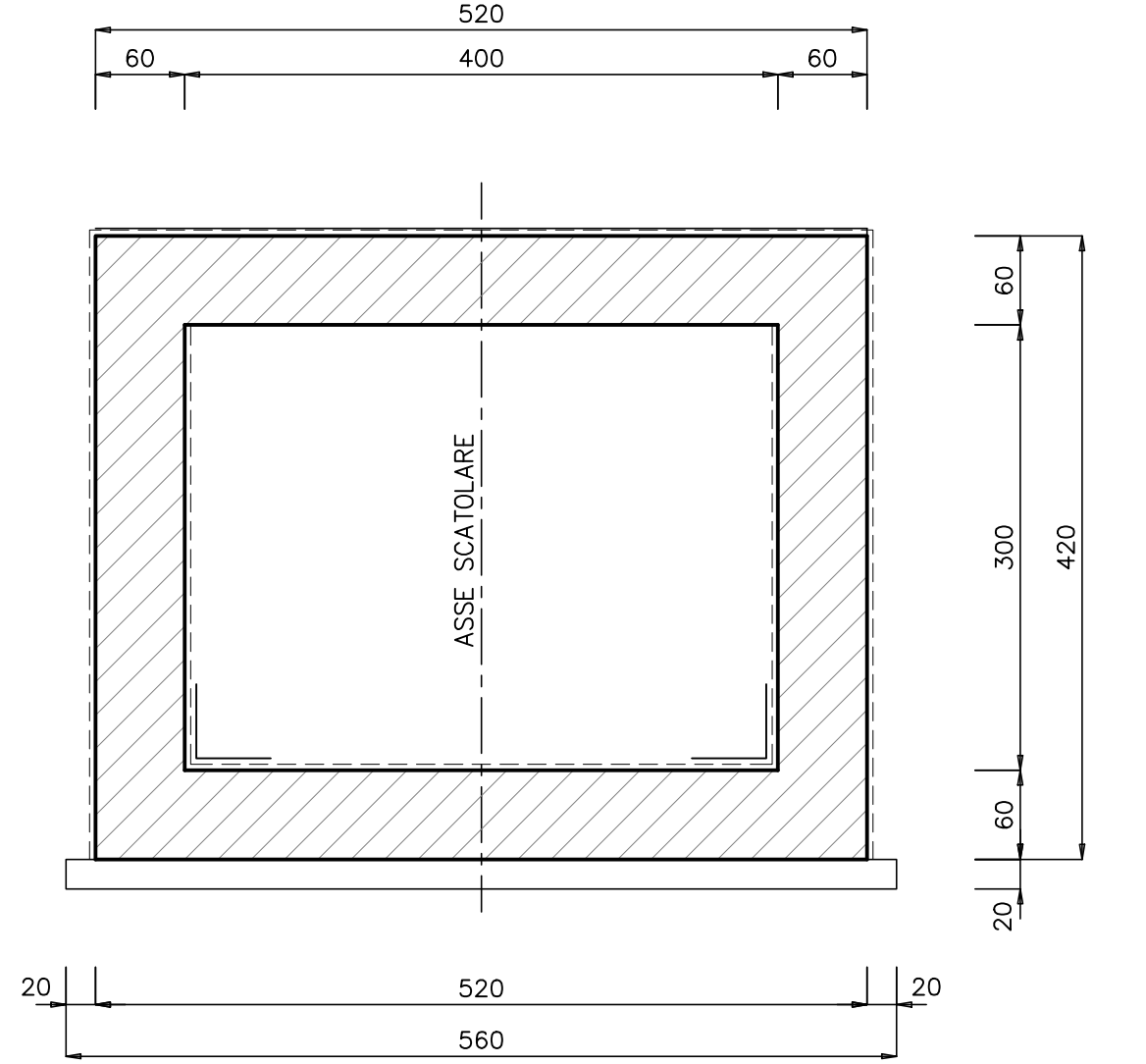
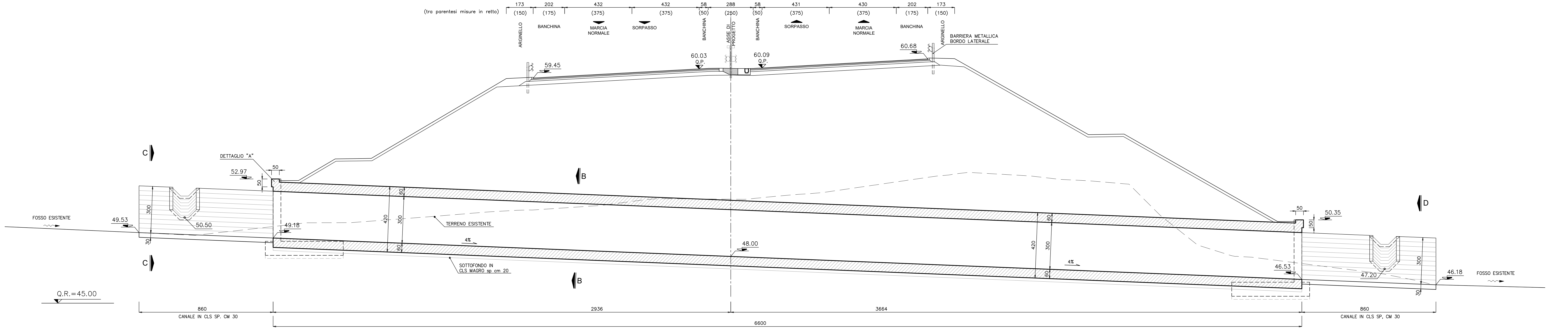


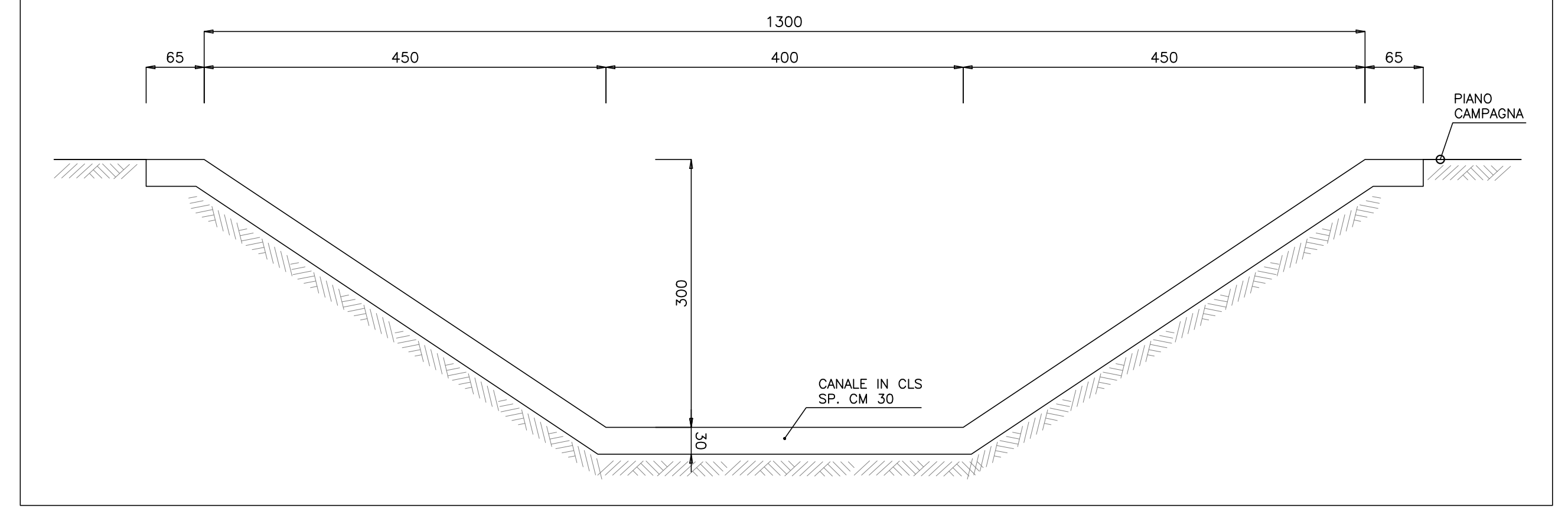
SEZIONE TRASVERSALE B-B scala 1:50



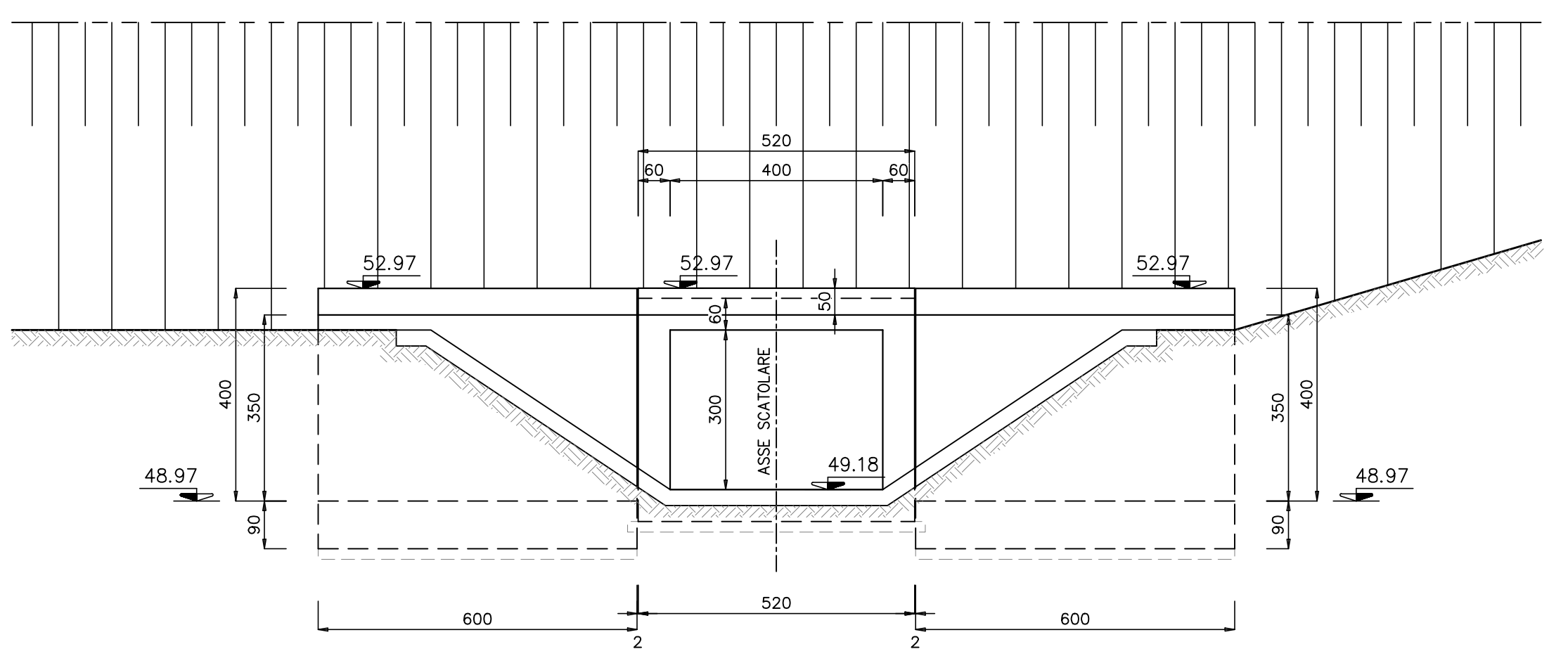
SEZIONE LONGITUDINALE A-A scala 1:100



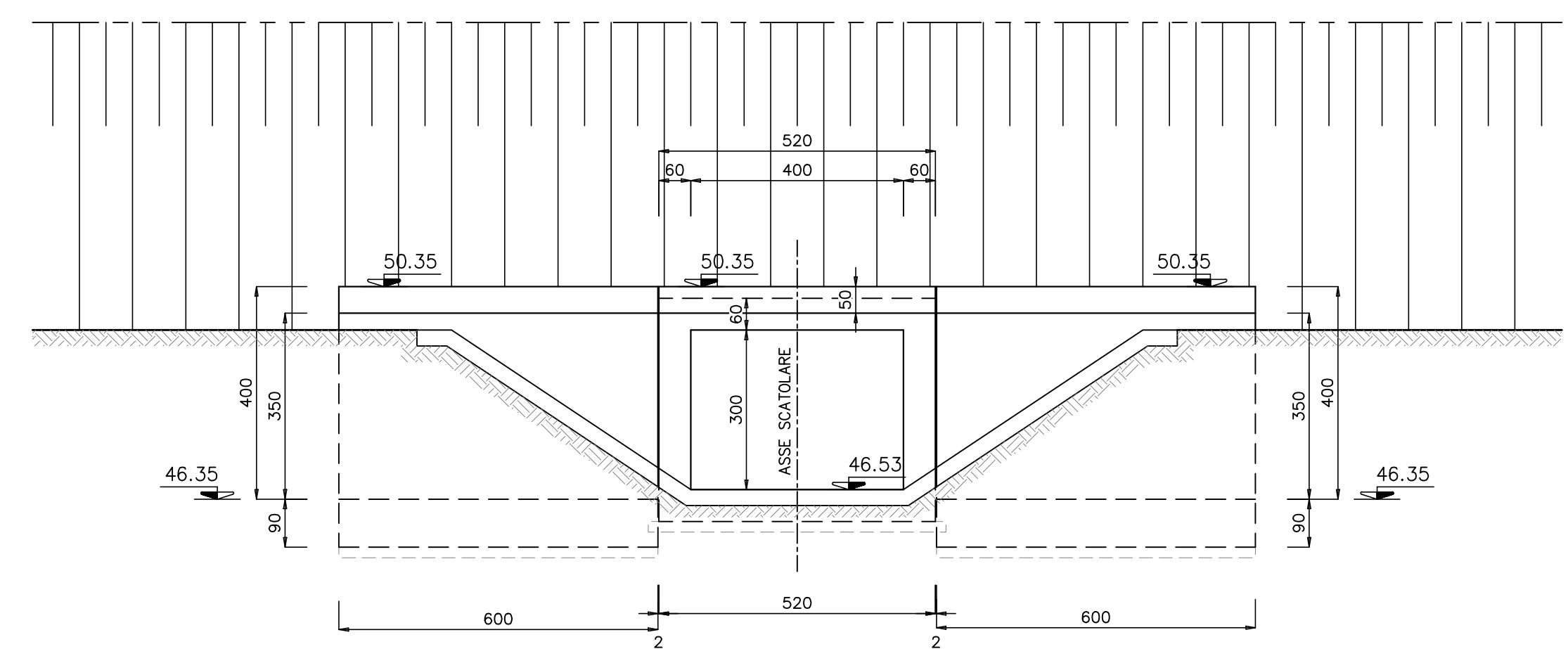
SEZIONE TIPO CANALE IN CLS SP. CM. 30 scala 1:50



PROSPETTO C-C scala 1:100



PROSPETTO D-D scala 1:100



ANAS S.p.A. Direzione Generale
DG 41/08
 LAVORI DI COSTRUZIONE DEL 3° MEGALOTTO DELLA S.S. 106 JONICA - CAT. B - DALL'INNESTO CON LA S.S. 534 (km 365+150) A ROSETO CAPO SPULICO (km 400+000)
PROGETTO ESECUTIVO
 SOTTOPASSI, SOTTOVIA E TOMBINI IDRAULICI
 OPERE D'ARTE - TOMBINI IDRAULICI
 TOMBINO SCATOLARE AL KM 16+952,00 - 4,00x3,00
 Planimetria, Sezione longitudinale e Sezione trasversale
CONTRAENTE GENERALE:
SIRJO S.C.p.A.
 Presidente: Dott. Arch. Maria Elena Cuzzocrea
PROGETTAZIONE:
ASTALDI **salini impreglio**
 Il progettista: Dott. Ing. S.Lieto
 Il coordinatore per la sicurezza: Ing. L.A. Gargiulo
 Il responsabile del procedimento: Ing. R. Laporta
 Rep.: T-0959.A
 Codice Progetto: T016CEI701
 Codice Elaborato: T02T536STRD101A

Rev.	Data	Descrizione	Redatto	Verificato	Approvato
A	28.04.17	Emissione	Ing. T. Zanella	Ing. F. M. La Camera	Ing. E. Campa