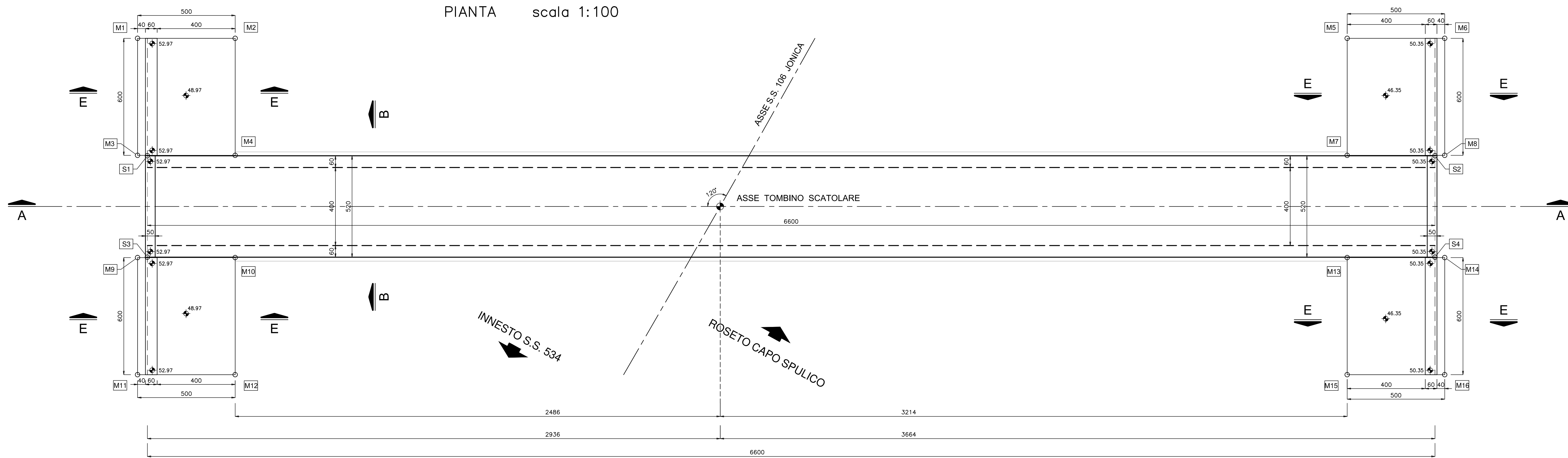


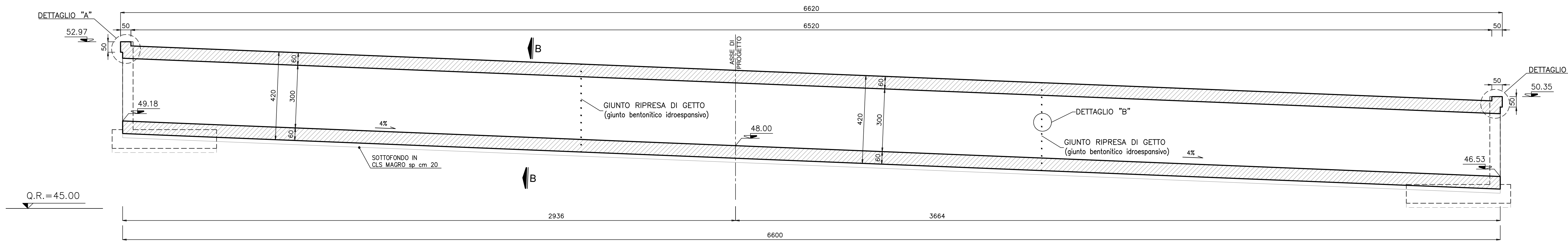
PIANTA scala 1:100



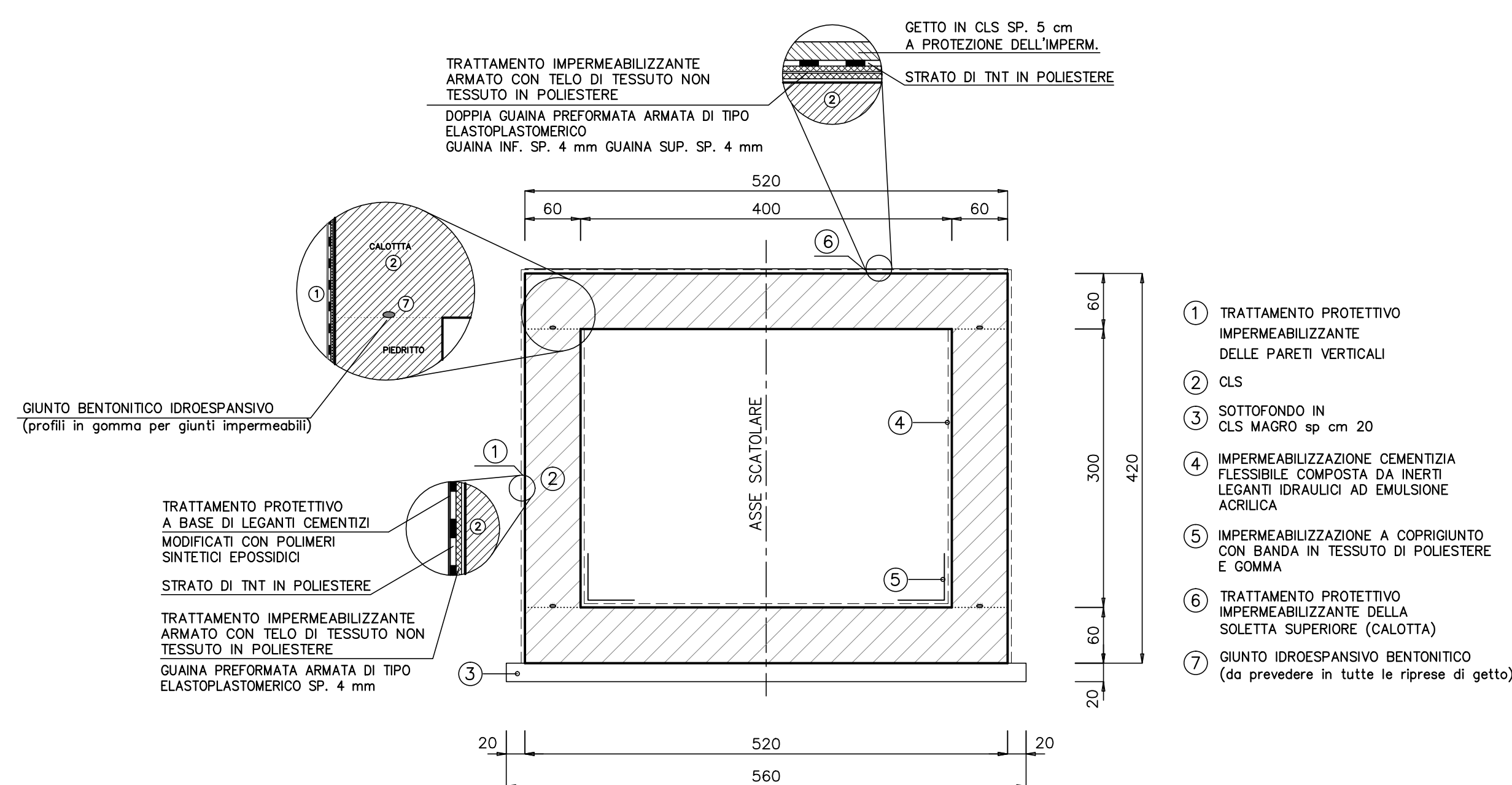
COORDINATE PUNTI NOTEVOLI

SOTTOVIA SCATOLARE			
S1	X=46429.723 Y=97405.748	S3	X=46436.806 Y=97401.444
S2	X=46464.356 Y=97368.718	S4	X=46461.439 Y=97364.413
FONDAZIONE MURI			
M1	X=46412.687 Y=97411.072	M9	X=46426.381 Y=97401.758
M2	X=46416.626 Y=97408.207	M10	X=46416.519 Y=97398.902
M3	X=46409.321 Y=97406.045	M11	X=46403.014 Y=97396.741
M4	X=46413.659 Y=97403.540	M12	X=46407.153 Y=97393.936
M5	X=46464.009 Y=97376.226	M13	X=46457.702 Y=97366.922
M6	X=46468.148 Y=97373.521	M14	X=46461.841 Y=97364.116
M7	X=46460.642 Y=97371.259	M15	X=46454.336 Y=97361.955
M8	X=46464.781 Y=97368.454	M16	X=46458.475 Y=97359.150

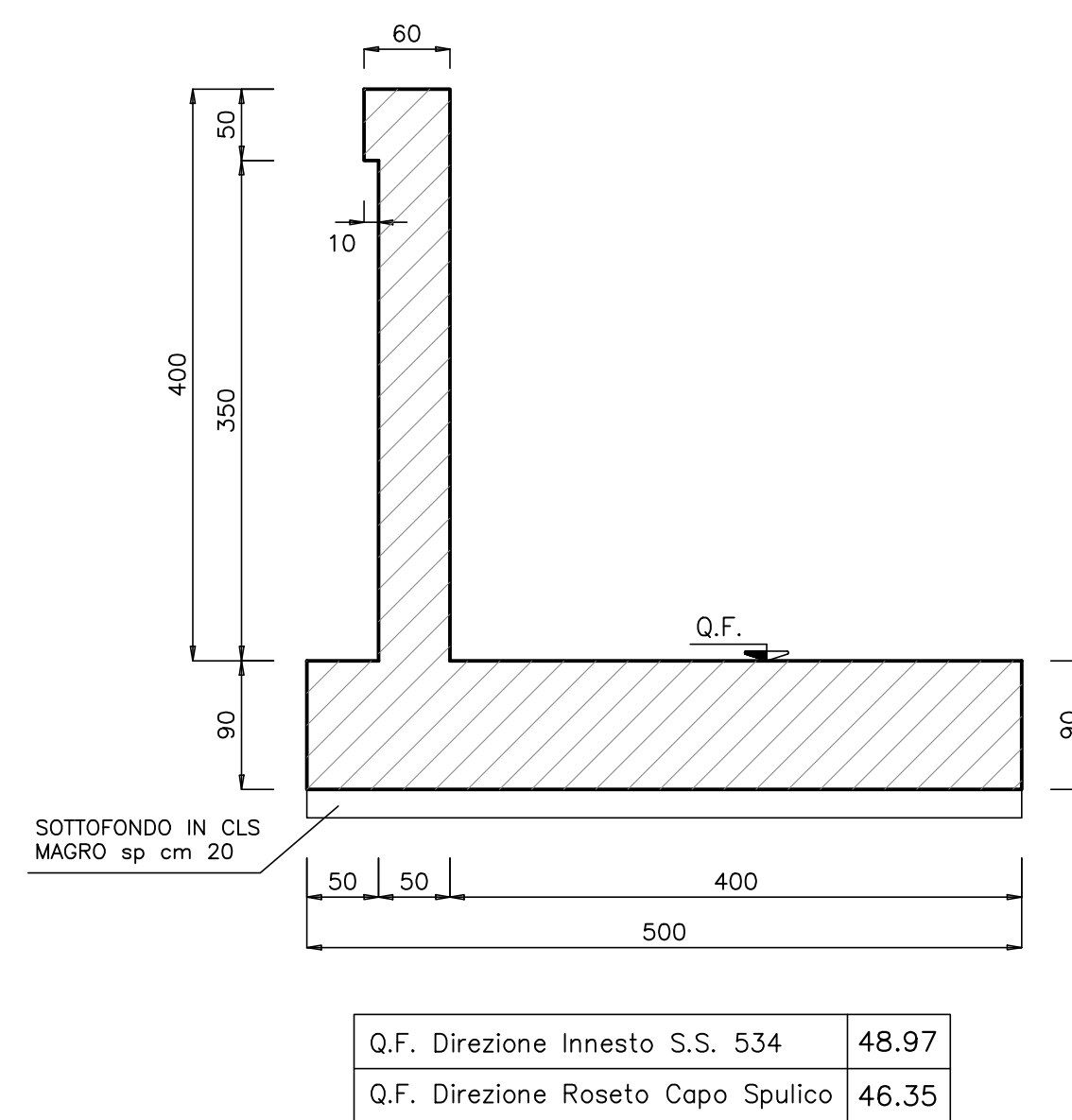
SEZIONE LONGITUDINALE A-A scala 1:100



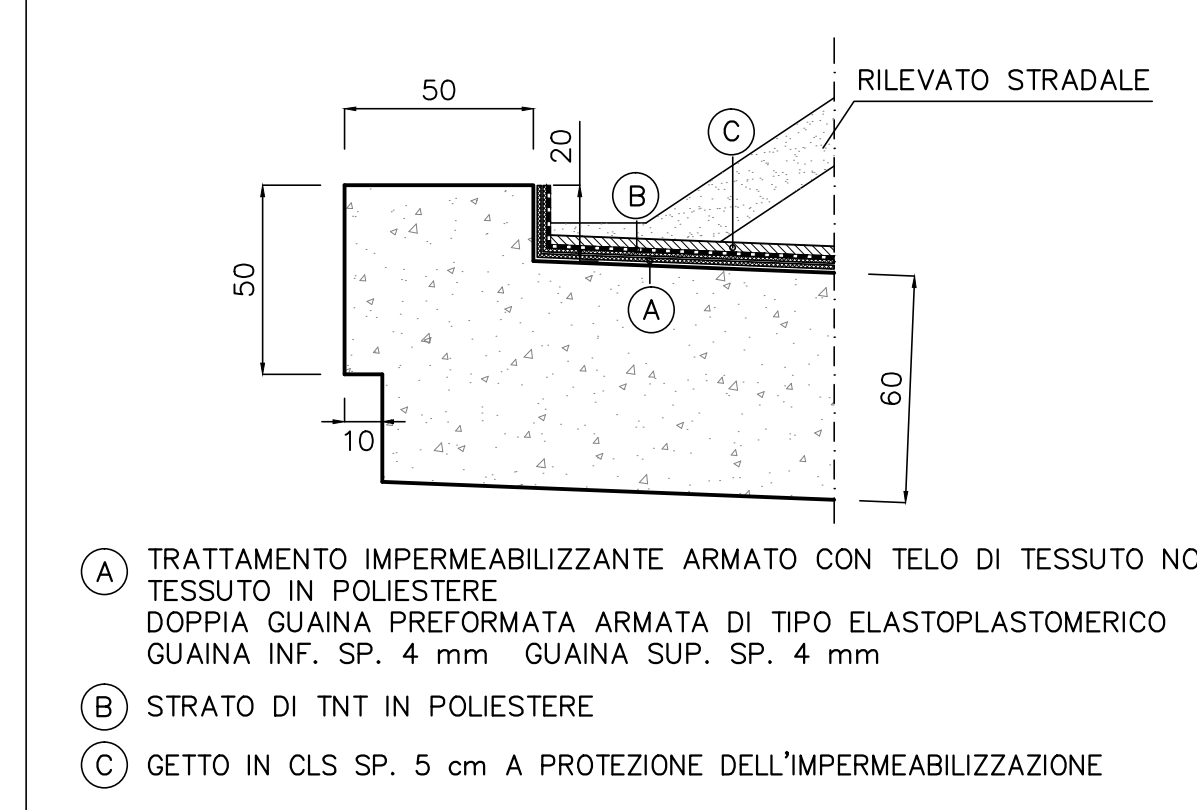
SEZIONE TRASVERSALE B-B scala 1:50



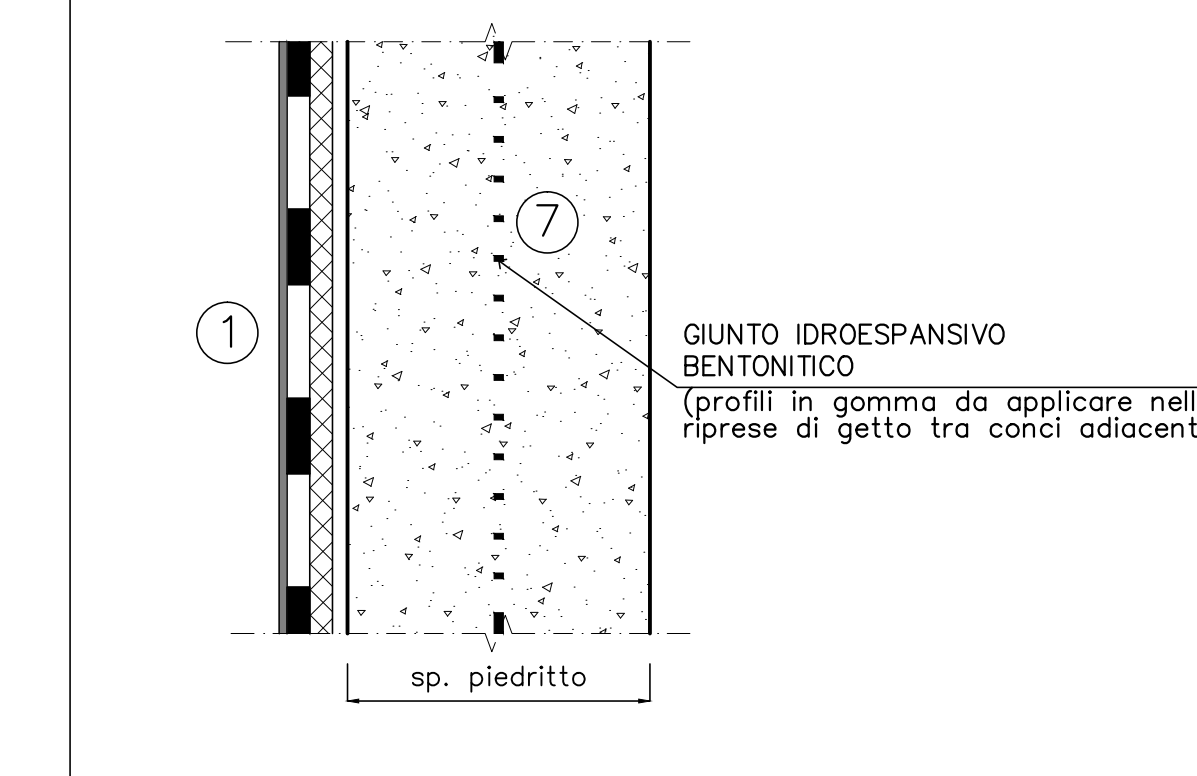
SEZIONE MURI (E-E) scala 1:50



DETTAGLIO "A" scala 1:20



DETTAGLIO "B" scala 1:20



ANAS S.p.A.
Divisione Generale
DG 41/08
LAVORI DI COSTRUZIONE DEL 3° MEGALOTTO DELLA S.S. 108 JONICA - CAT. B -
DALL'INNESTO CON LA S.S. 534 (km 365+150) A ROSETO CAPO SPULICO (km 400+000)

PROGETTO ESECUTIVO
SOTTOPASSI, SOTTOVIA E TOMBINI IDRAULICI
OPERE D'ARTE - TOMBINI IDRAULICI
TOMBINO SCATOLARE AL KM 16+952,00 - 4,00x3,00
Carpenteria e dettagli

CONTRAENTE GENERALE:
Società di Progetto
SIRJO S.C.p.A.
Presidente:
Dott. Arch. Maria Elena Cuzzocrea

PROGETTAZIONE:
ASTALDI
Dott. Ing. S. Lieto

salini
impregio

Consulenti:
STE - Progetto stradale ed idraulica
ROCKSOL - Opere in sotterraneo
ITALCONSALDITESTEC - Strutture
GEODATA - Geologia e litologia
GEO - Geotecnica
CINQUE - Geotecnica
ECONAR - Antropologia
LAND - Archeologia
PROTECOINGENERING.IT - Sicurezza ed Impianti
Ing. F. GATTO - Interventi
TECO - Esplosivi

Il coordinatore per la sicurezza:
Ing. L.A. Gargiulo

IL RESPONSABILE DEL PROCEDIMENTO:
Ing. R. Lupatini

Rep.: -
Codice Progetto: **LO716CEI901** Codice Elaborato: **T02TS36STRCP01B**
Scala di rappresentazione: VARIE

Rev.	Data	Descrizione	Redatto	Verificato	Approvato
A	28.04.2017	Emissione	Ing. T. Zanella	Ing. F. M. La Camera	Ing. E. Campa
B	15.04.2019	Revisione	Ing. T. Zanella	Ing. F. M. La Camera	Ing. S. Lieto