



**ANAS S.p.A.**

Direzione Generale

**DG 41/08**

LAVORI DI COSTRUZIONE DEL 3° MEGALOTTO DELLA S.S. 106 JONICA - CAT. B -  
DALL'INNESTO CON LA S.S. 534 (km 365+150) A ROSETO CAPO SPULICO (km 400+000)

**PROGETTO ESECUTIVO**

SOTTOPASSI, SOTTOVIA E TOMBINI IDRAULICI  
OPERE D'ARTE - TOMBINI IDRAULICI

Tombino circolare faunistico al km 18+450,00 - diam. 1500  
Relazione di calcolo

**CONTRAENTE GENERALE:**  
Società di Progetto

**SIRJO S.C.p.A.**

Presidente:  
Dott. Arch. Maria Elena Cuzzocrea

**PROGETTAZIONE :**



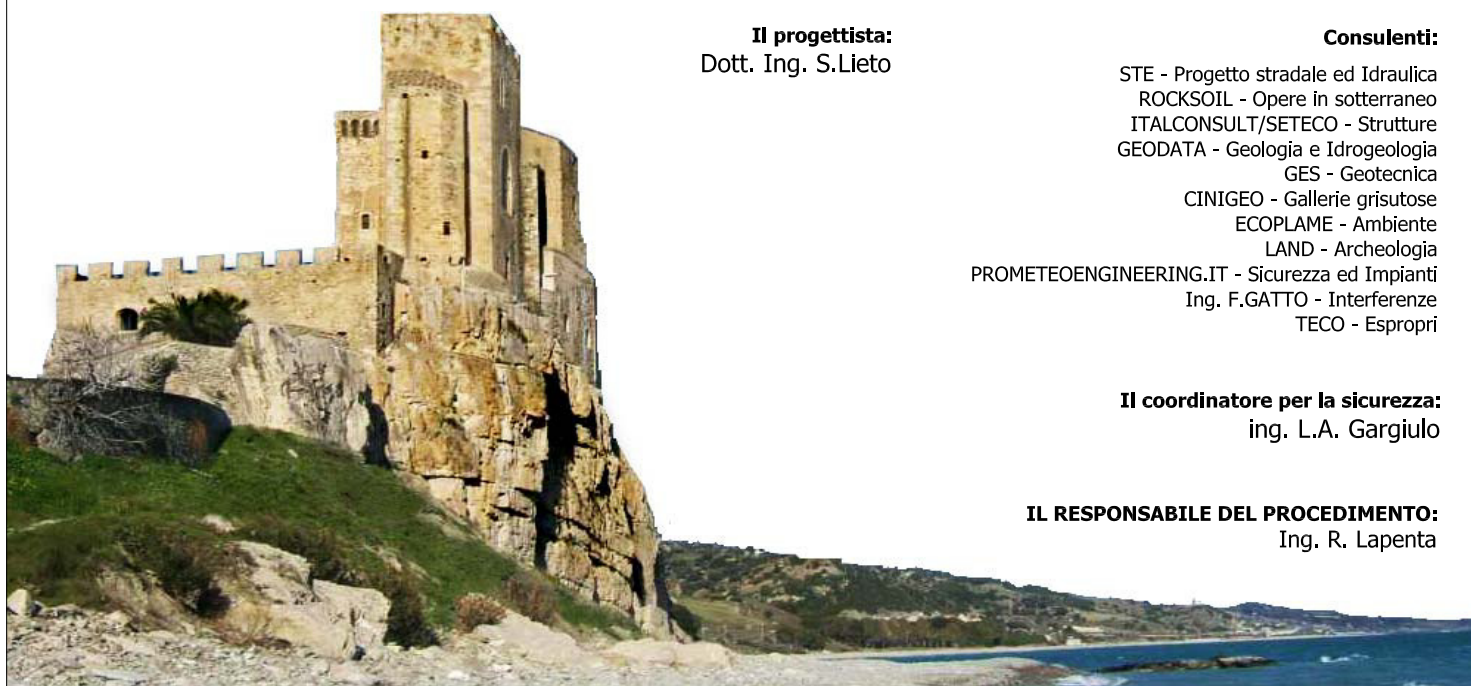
**Il progettista:**  
Dott. Ing. S.Lieto

**Consulenti:**

- STE - Progetto stradale ed Idraulica
- ROCKSOIL - Opere in sotterraneo
- ITALCONSULT/SETECO - Strutture
- GEO DATA - Geologia e Idrogeologia
- GES - Geotecnica
- CINIGEO - Gallerie grisuose
- ECOPLAME - Ambiente
- LAND - Archeologia
- PROMETEOENGINEERING.IT - Sicurezza ed Impianti
- Ing. F.GATTO - Interferenze
- TECO - Espropri

**Il coordinatore per la sicurezza:**  
ing. L.A. Gargiulo

**IL RESPONSABILE DEL PROCEDIMENTO:**  
Ing. R. Lapenta



Rep.: -

Scala di rappresentazione: -

Codice Progetto:

Codice Elaborato:

L	O	7	1	6	C	E	1	9	0	1	T	0	2	T	0	5	2	S	T	R	R	E	0	1	B
---	---	---	---	---	---	---	---	---	---	---	---	---	---	---	---	---	---	---	---	---	---	---	---	---	---

Rev.	Data	Descrizione	Redatto	Verificato	Approvato
A	28.04.2017	Emissione	Ing. T. Zanella	Ing. F.M. La Camera	Ing. E. Campa
B	15.04.2019	Revisione	Ing. T. Zanella	Ing. F.M. La Camera	Ing. S. Lieto

<i>Codifica:</i> LO716CE1901 T02 TO52 STR RE01 B	OPERE: TOMBINI IDRAULICI / SOTTOPASSI Relazione Tecnica e di Calcolo Tombini Circolari	<i>Data:</i> 15/04/2019	<i>Pag.</i> 1 di 52
---	---	----------------------------	------------------------

## INDICE

<b>1. PREMESSA .....</b>	<b>3</b>
<b>2. QUADRO NORMATIVO.....</b>	<b>5</b>
<b>3. MATERIALI.....</b>	<b>6</b>
3.1. Durabilità e prescrizioni sui materiali .....	7
<b>4. PARAMETRI GEOTECNICI .....</b>	<b>8</b>
<b>5. CRITERI DI DEFINIZIONE DELL' AZIONE SISMICA .....</b>	<b>8</b>
<b>6. COMBINAZIONI DI CARICO.....</b>	<b>11</b>
6.1. Combinazioni per verifica allo SLU .....	11
6.2. Combinazioni per verifica allo SLE.....	12
6.3. Combinazioni per la condizione sismica.....	13
<b>7. CRITERI DI ANALISI DEI MURI.....</b>	<b>13</b>
7.1. Analisi dei carichi .....	13
7.1.1. Carichi Permanenti.....	13
7.1.2. Sovraccarichi Accidentali .....	15
7.1.3. Azioni Sismiche .....	15
7.2. Combinazioni delle azioni.....	17
7.3. Impostazioni per le Verifiche.....	19
<b>8. CALCOLO TOMBINO CIRCOLARE Ø1500 .....</b>	<b>20</b>
<b>9. RISULTATI ANALISI MURO AD U .....</b>	<b>21</b>
9.1. Dati di input.....	21
9.1.1. Geometria e Stratigrafia .....	21
9.1.2. Carichi applicati e Combinazioni.....	22
9.2. Analisi spinte.....	32
9.3. Inviluppo delle sollecitazioni .....	35
9.4. Inviluppo delle verifiche .....	39
9.4.1. Verifiche <i>SLU</i> .....	39
9.4.2. Verifiche <i>SLE</i> .....	41

<i>Codifica:</i> LO716CE1901 T02 TO52 STR RE01 B	OPERE: TOMBINI IDRAULICI / SOTTOPASSI Relazione Tecnica e di Calcolo Tombini Circolari	<i>Data:</i> 15/04/2019	<i>Pag.</i> 2 di 52
---	---	----------------------------	------------------------

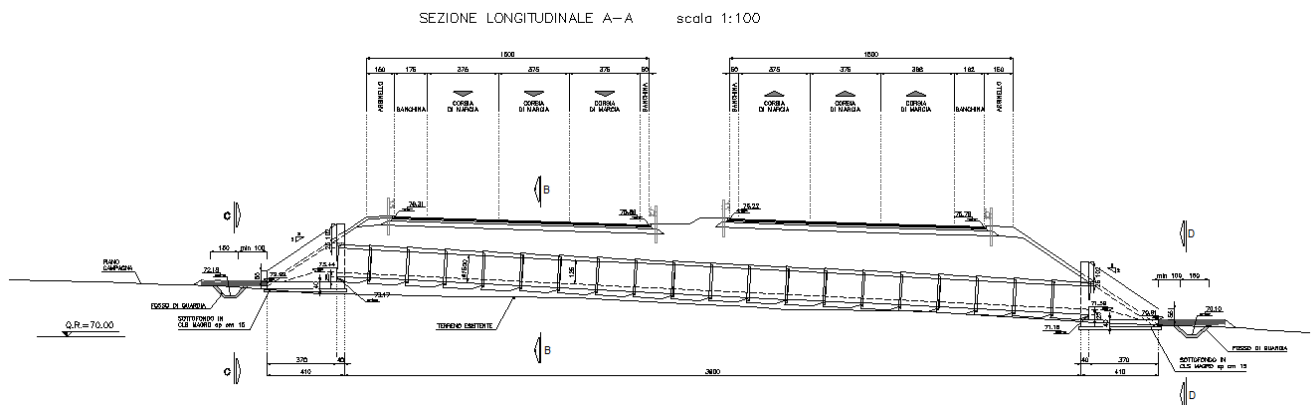
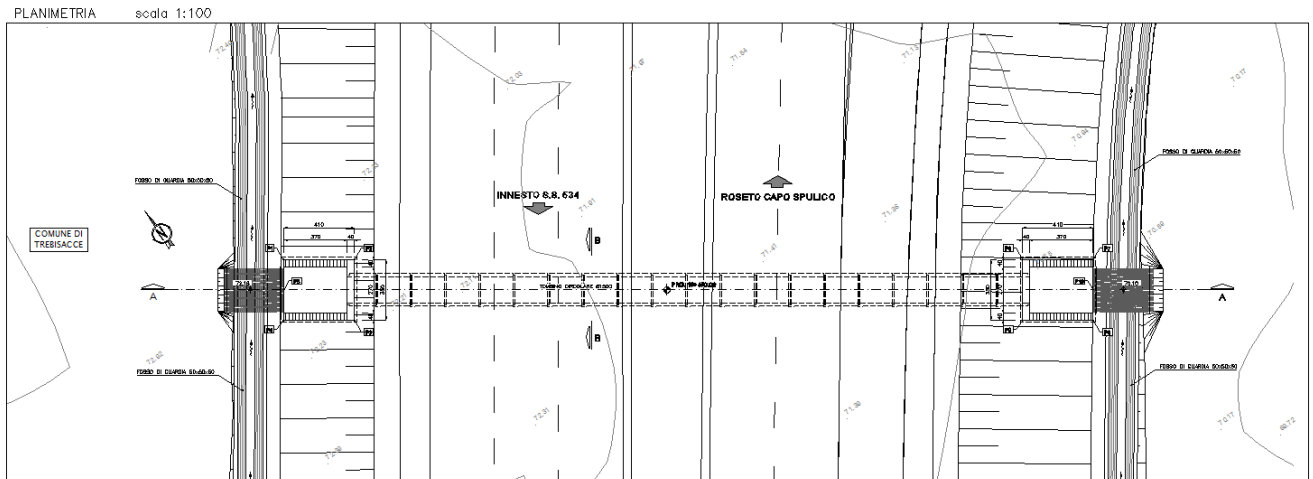
9.4.3. Verifiche <i>Fessurazione</i> .....	42
<b>10. DICHIARAZIONI SECONDO N.T.C. 2008 (punto 10.2).....</b>	<b>50</b>
10.1. Analisi e verifiche svolte con l'ausilio di codici di calcolo .....	50
10.2. Tipo di analisi svolta .....	50
10.3. Origine e caratteristiche dei codici di calcolo .....	51
10.4. Affidabilità dei codici di calcolo .....	51
10.5. Modalità di presentazione dei risultati .....	52
10.6. Informazioni generali sull'elaborazione .....	52
10.7. Giudizio motivato di accettabilità dei risultati .....	52

Codifica: LO716CE1901 T02 TO52 STR RE01 B	OPERE: TOMBINI IDRAULICI / SOTTOPASSI Relazione Tecnica e di Calcolo Tombini Circolari	Data: 15/04/2019	Pag. 3 di 52
--	---	---------------------	-----------------

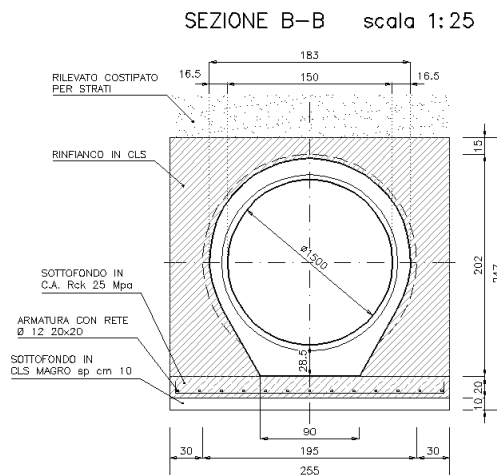
## 1. PREMESSA

La presente relazione di calcolo ha per oggetto l'analisi e le relative verifiche dei muri di imbocco e uscita del tombino faunistico circolare TO52 al km 18+450.00, sito nel comune di Trebisacce, facente parte delle opere minori nell'ambito del progetto esecutivo per i "Lavori di costruzione del 3° megalotto della S.S 106 Jonica – Cat B – dall'innesto con la S.S. 534 (Km 365+150) a Roseto Capo Spulico (km 400+000)".

A seguire uno stralcio planimetrico e la sezione longitudinale dell'opera in oggetto:

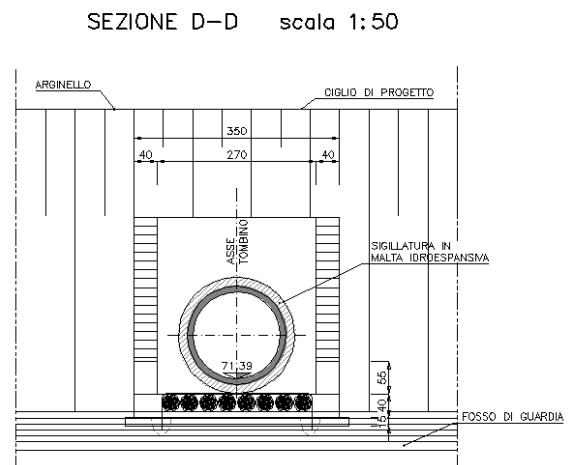
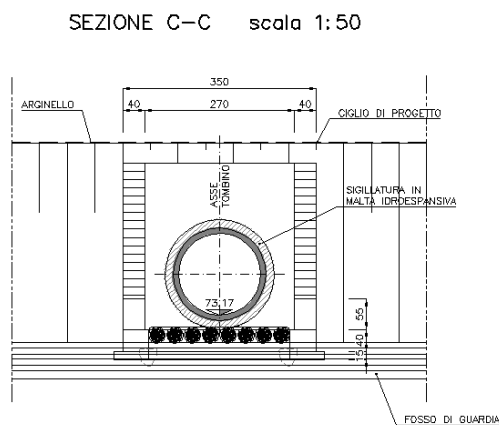


Si tratta di una struttura costituita dall'insieme di moduli circolari in cemento vibrocompresso armato di diametro interno pari a 1500 mm e manufatti gettati in opera di imbocco e di uscita.



La sezione trasversale del muro di imbocco è costituita da una struttura ad “U” a pareti piene, presenta una sezione con luce interna pari a 2,70 m e altezza interna variabile da un minimo di 0,55 m ad un massimo di 3,02 m; lo spessore del solettone di fondazione è di 40 cm e quello dei piedritti è pari a 40 cm.

La sezione trasversale del muro di uscita è costituita da una struttura a pareti piene, presenta una sezione con luce interna pari a 2,70 m e altezza interna variabile da un minimo di 0,55 m ad un massimo di 3,02 m; lo spessore del solettone di fondazione è di 40 cm e quello dei piedritti è pari a 40 cm.



L’elaborazione dei calcoli statici e le verifiche di stabilità, in ottemperanza al metodo degli stati limite, sono state condotte con l’ausilio del programma di calcolo “SCATII” prodotto da Aztec informatica, considerando un’altezza interna di 2,80 m.

<i>Codifica:</i> LO716CE1901 T02 TO52 STR RE01 B	OPERE: TOMBINI IDRAULICI / SOTTOPASSI Relazione Tecnica e di Calcolo Tombini Circolari	<i>Data:</i> 15/04/2019	<i>Pag.</i> 5 di 52
---	---	----------------------------	------------------------

## 2. QUADRO NORMATIVO

Nell'esecuzione dei calcoli si fa riferimento alla legislazione vigente con particolare riferimento alle seguenti norme:

- Legge nr. 1086 del 05/11/1971.

Norme per la disciplina delle opere in conglomerato cementizio, normale e precompresso ed a struttura metallica.

- Legge nr. 64 del 02/02/1974.

Provvedimenti per le costruzioni con particolari prescrizioni per le zone sismiche.

- D.M. LL.PP. del 11/03/1988.

Norme tecniche riguardanti le indagini sui terreni e sulle rocce, la stabilità dei pendii naturali e delle scarpate, i criteri generali e le prescrizioni per la progettazione, l'esecuzione e il collaudo delle opere di sostegno delle terre e delle opere di fondazione.

- D.M. LL.PP. del 14/02/1992.

Norme tecniche per l'esecuzione delle opere in cemento armato normale e precompresso e per le strutture metalliche.

- D.M. 9 Gennaio 1996

Norme Tecniche per il calcolo, l'esecuzione ed il collaudo delle strutture in cemento armato normale e precompresso e per le strutture metalliche

- D.M. 16 Gennaio 1996

Norme Tecniche relative ai 'Criteri generali per la verifica di sicurezza delle costruzioni e dei carichi e sovraccarichi'

- D.M. 16 Gennaio 1996

Norme Tecniche per le costruzioni in zone sismiche

- Circolare Ministero LL.PP. 15 Ottobre 1996 N. 252 AA.GG./S.T.C.

Istruzioni per l'applicazione delle Norme Tecniche di cui al D.M. 9 Gennaio 1996

- Circolare Ministero LL.PP. 10 Aprile 1997 N. 65/AA.GG.

Istruzioni per l'applicazione delle Norme Tecniche per le costruzioni in zone sismiche di cui al D.M. 16 Gennaio 1996

- Norme Tecniche per le Costruzioni 2008 (D.M. 14 Gennaio 2008)

- Circolare 617 del 02/02/2009

Istruzioni per l'applicazione delle Nuove Norme Tecniche per le Costruzioni di cui al D.M. 14 gennaio 2008.

Codifica: LO716CE1901 T02 TO52 STR RE01 B	OPERE: TOMBINI IDRAULICI / SOTTOPASSI Relazione Tecnica e di Calcolo Tombini Circolari	Data: 15/04/2019	Pag. 6 di 52
--	---	---------------------	-----------------

### 3. MATERIALI

#### Calcestruzzi

$R_{ck}$  = Resistenza caratteristica cubica

$f_{ck}$  = Resistenza caratteristica cilindrica =  $R_{ck} \times 0.83$

$f_{cd}$  = Resistenza di calcolo cilindrica =  $\alpha_{cc} f_{ck} / \gamma_c$

$\alpha_{cc}$  = coefficiente riduttivo = 0.85

$\gamma_c$  = coefficiente di sicurezza = 1.5

#### **Cls Fondazione ed Elevazioni**

Classe del calcestruzzo	C32/40
Classe di esposizione	si rimanda alle indicazioni riportate nell'elaborato di tabella materiali
Resistenza caratteristica cubica $R_{ck}$	$\geq 40.00$ [MPa]
Resistenza caratteristica $f_{ck}$	= 33.20 [MPa]
Resistenza media a trazione semplice $f_{ctm}$	= 3.10 [MPa]
Resistenza di calcolo a compressione $f_{cd} = \alpha f_{ck} / \gamma_c$	= 18.81 [MPa]
Modulo elastico $E_c$	= 33642 [MPa]
Copriferro c	= 40.00 [mm]

#### Acciai

$f_{yk}$  = Tensione caratteristica di snervamento

$f_{yd}$  = Resistenza di calcolo  $f_{yk} / \gamma_s$

$\gamma_s$  = coefficiente di sicurezza = 1.15

#### **Acciaio per armatura ordinaria**

B450C (ex Fe B 44k)

Tensione caratteristica di rottura	$f_{tk}$	$\geq 540.00$ [MPa]
Tensione caratteristica di snervamento	$f_{yk}$	$\geq 450.00$ [MPa]
Resistenza di calcolo	$f_{yd} = f_{yk} / \gamma_s$	= 391.30 [MPa]
Modulo elastico	$E_s$	= 210000 [MPa]

Codifica: LO716CE1901 T02 TO52 STR RE01 B	OPERE: TOMBINI IDRAULICI / SOTTOPASSI Relazione Tecnica e di Calcolo Tombini Circolari	Data: 15/04/2019	Pag. 7 di 52
--	---	---------------------	-----------------

### 3.1. Durabilità e prescrizioni sui materiali

Per garantire la durabilità delle strutture in calcestruzzo armato ordinario, esposte all'azione dell'ambiente, si devono adottare i provvedimenti atti a limitare gli effetti di degrado indotti dall'attacco chimico, fisico e derivante dalla corrosione delle armature e dai cicli di gelo e disgelo.

Al fine di ottenere la prestazione richiesta in funzione delle condizioni ambientali, nonché per la definizione della relativa classe, si fa riferimento alle indicazioni contenute nelle Linee Guida sul calcestruzzo strutturale edite dal Servizio Tecnico Centrale del Consiglio Superiore dei Lavori Pubblici ovvero alle norme UNI EN 206-1:2006 ed UNI 11104:2004.

Le tabelle 4.1.III e 4.1.IV indicano le condizioni ambientali relativamente alle classi di esposizione dei materiali e i criteri di scelta dello stato limite di fessurazione con riferimento a dette condizioni e tipologia di armatura ( *sensibile*: acciaio da precompresso ; *poco sensibile*: acciai ordinari):

**Tabella 4.1.III – Descrizione delle condizioni ambientali**

CONDIZIONI AMBIENTALI	CLASSE DI ESPOSIZIONE
Ordinarie	X0, XC1, XC2, XC3, XF1
Aggressive	XC4, XD1, XS1, XA1, XA2, XF2, XF3
Molto aggressive	XD2, XD3, XS2, XS3, XA3, XF4

**Tabella 4.1.IV – Criteri di scelta dello stato limite di fessurazione**

Gruppi di esigenze	Condizioni ambientali	Combinazione di azioni	Armatura			
			Sensibile		Poco sensibile	
			Stato limite	$w_d$	Stato limite	$w_d$
a	Ordinarie	frequente	ap. fessure	$\leq w_2$	ap. fessure	$\leq w_3$
		quasi permanente	ap. fessure	$\leq w_1$	ap. fessure	$\leq w_2$
b	Aggressive	frequente	ap. fessure	$\leq w_1$	ap. fessure	$\leq w_2$
		quasi permanente	decompressione	-	ap. fessure	$\leq w_1$
c	Molto aggressive	frequente	formazione fessure	-	ap. fessure	$\leq w_1$
		quasi permanente	decompressione	-	ap. fessure	$\leq w_1$

Con

$$w_1 = 0.2 \text{ mm}$$

$$w_2 = 0.3 \text{ mm}$$

$$w_3 = 0.4 \text{ mm}$$

e  $w_d = 1.7 \cdot w_m$  dove  $w_m$  rappresenta l' ampiezza media delle fessure.



Codifica: LO716CE1901 T02 TO52 STR RE01 B	OPERE: TOMBINI IDRAULICI / SOTTOPASSI Relazione Tecnica e di Calcolo Tombini Circolari	Data: 15/04/2019	Pag. 8 di 52
--	---	---------------------	-----------------

#### 4. PARAMETRI GEOTECNICI

Le caratteristiche meccaniche del terreno in situ sono state desunte dalla relazione geotecnica, alla quale si rimanda per ulteriori dettagli.

##### TERRENO DI BASE

peso di volume naturale  $\gamma = 19 \text{ kN/mc}$

coesione drenata  $c' = 0 \text{ kPa}$

angolo di attrito  $\varphi' = 35^\circ$

Essendo previsto, per i terreni di ricoprimento e di rinfranco, l'utilizzo del materiale da rilevato stradale, sono state considerate le seguenti caratteristiche meccaniche per il terreno a tergo del muro:

##### RILEVATO

peso di volume naturale  $\gamma = 18 \text{ kN/m}^3$

angolo di attrito  $\varphi' = 30^\circ$

coesione drenata  $c' = 0 \text{ kPa}$

La modellazione del terreno è stata condotta secondo lo schema alla Winkler mediante cioè un letto di molle che presentano una rigidità rappresentata dalla costante  $W_{\text{winkler}}$ .

$K_{\text{Winkler}}$  fondazione  $K_w = 1.75 \text{ kg/cm}$

$K_{\text{Winkler}}$  terreno laterale  $K_w = 1.00 \text{ kg/cm}$  (a vantaggio di sicurezza)

La quota massima della falda viene desunta dalla relazione geotecnica; qualora questa interagisca con la struttura in esame si analizzeranno due differenti scenari di carico: il primo con presenza di falda ed il secondo in cui essa è assente; i risultati riportati in relazione saranno relativi alla condizione più gravosa.

#### 5. CRITERI DI DEFINIZIONE DELL' AZIONE SISMICA

L'effetto dell'azione sismica di progetto sull'opera nel suo complesso, includendo il volume significativo di terreno, la struttura di fondazione, gli elementi strutturali e non strutturali, nonché gli impianti, deve rispettare gli stati limite ultimi e di esercizio definiti al § 3.2.1, i cui requisiti di sicurezza sono indicati nel § 7.1 della norma (Ntc 2008).

Il rispetto degli stati limite si considera conseguito quando:

<i>Codifica:</i> LO716CE1901 T02 TO52 STR RE01 B	OPERE: TOMBINI IDRAULICI / SOTTOPASSI Relazione Tecnica e di Calcolo Tombini Circolari	<i>Data:</i> 15/04/2019	<i>Pag.</i> 9 di 52
---	---	----------------------------	------------------------

- nei confronti degli stati limite di esercizio siano rispettate le verifiche relative al solo Stato Limite di Danno
- nei confronti degli stati limite ultimi siano rispettate le indicazioni progettuali e costruttive riportate nel § 7 e siano soddisfatte le verifiche relative al solo Stato Limite disalvaguardia della Vita.

Per Stato Limite di Danno (**SLD**) s'intende che l'opera, nel suo complesso, a seguito del terremoto, includendo gli elementi strutturali, quelli non strutturali, le apparecchiature rilevanti alla sua funzione, subisce danni tali da non provocare rischi agli utenti e non compromette significativamente la capacità di resistenza e di rigidità nei confronti delle azioni verticali e orizzontali. Lo stato limite di esercizio comporta la verifica delle tensioni di lavoro, in conformità al § 4.1.2.2.5 (NT).

Per Stato Limite di salvaguardia della Vita (**SLV**) si intende che l'opera a seguito del terremoto subisce rotture e crolli dei componenti non strutturali e impiantistici e significativi danni di componenti strutturali, cui si associa una perdita significativa di rigidità nei confronti delle azioni orizzontali (creazione di cerniere plastiche secondo il criterio della gerarchia delle resistenze), mantenendo ancora un margine di sicurezza (resistenza e rigidità) nei confronti delle azioni verticali.

Gli stati limite, sia di esercizio sia ultimi, sono individuati riferendosi alle prestazioni che l'opera a realizzarsi deve assolvere durante un evento sismico; per la funzione che l'opera deve espletare nella sua vita utile, è significativo calcolare lo Stato Limite di Danno (SLD) per l'esercizio e lo Stato Limite di Salvaguardia della Vita (SLV) per lo stato limite ultimo.

In merito alle opere circolari di cui trattasi, nel rispetto del punto § 7.9.2., assimilando l'opera scatolare alla categoria delle spalle da ponte, rientrando tra le opere che si muovono con il terreno (§ 7.9.2.1), si può ritenere che la struttura debba mantenere sotto l'azione sismica un comportamento elastico; queste categorie di opere che si muovono con il terreno non subiscono le amplificazioni dell'accelerazione del suolo.

Le azioni sismiche sono valutate in relazione al periodo di riferimento della struttura, che si ricava moltiplicandone la vita nominale  $V_N$  per il coefficiente d'uso  $C_U$

$$V_R = V_N \cdot C_U.$$

La vita nominale di un'opera strutturale  $V_N$  è intesa come il numero di anni nel quale la struttura,

Codifica: LO716CE1901 T02 TO52 STR RE01 B	OPERE: TOMBINI IDRAULICI / SOTTOPASSI Relazione Tecnica e di Calcolo Tombini Circolari	Data: 15/04/2019	Pag. 10 di 52
--	---	---------------------	------------------

purché soggetta alla manutenzione ordinaria, deve potere essere usata per lo scopo al quale è destinata. La vita nominale dei diversi tipi di opere è quella riportata nella Tab. 2.4.I della norma:

**Tabella 2.4.I – Vita nominale  $V_N$  per diversi tipi di opere**

TIPI DI COSTRUZIONE		Vita Nominale $V_N$ (in anni)
1	Opere provvisorie – Opere provvisionali - Strutture in fase costruttiva <sup>1</sup>	≤ 10
2	Opere ordinarie, ponti, opere infrastrutturali e dighe di dimensioni contenute o di importanza normale	≥ 50
3	Grandi opere, ponti, opere infrastrutturali e dighe di grandi dimensioni o di importanza strategica	≥ 100

<sup>1</sup> Le verifiche sismiche di opere provvisorie o strutture in fase costruttiva possono omettersi quando le relative durate previste in progetto siano inferiori a 2 anni.

Il valore del coefficiente d'uso  $C_U$  è definito, al variare della classe d'uso, come mostrato nella tabella seguente:

CLASSE D'USO	I	II	III	IV
COEFFICIENTE $C_U$	0,7	1,0	1,5	2,0

Il valore di probabilità di superamento del periodo di riferimento  $P_{VR}$ , cui riferirsi per individuare l'azione sismica agente, è:

$$P_{VR}(SLV) = 10\%$$

Il periodo di ritorno dell'azione sismica  $T_R$  espresso in anni vale:

$$T_R(SLV) = - \frac{V_r}{\ln(1 - P_{vr})}$$

Dato il valore del periodo di ritorno suddetto, tramite le tabelle riportate nell'Allegato B della norma o tramite la mappatura messa a disposizione in rete dall'Istituto Nazionale di Geofisica e Vulcanologia (INGV), è possibile definire i valori di  $a_g$ ,  $F_0$ ,  $T_c^*$ .

$a_g$  accelerazione massima al sito;

$F_0$  valore massimo del fattore di amplificazione dello spettro in accelerazione orizzontale;

$T_c^*$  periodo di inizio del tratto a velocità costante dello spettro in accelerazione orizzontale;

$S$  coefficiente che comprende l'effetto dell'amplificazione stratigrafica ( $S_s$ ) e dell'amplificazione topografica ( $S_t$ ).

<i>Codifica:</i> LO716CE1901 T02 TO52 STR RE01 B	OPERE: TOMBINI IDRAULICI / SOTTOPASSI Relazione Tecnica e di Calcolo Tombini Circolari	<i>Data:</i> 15/04/2019	<i>Pag.</i> 11 di 52
---	---	----------------------------	-------------------------

## 6. COMBINAZIONI DI CARICO

Le combinazioni di carico, utilizzate per condurre le verifiche agli stati limite ultimi e agli stati limite di esercizio, sono state originate in ottemperanza con quanto prescritto dalla vigente normativa.

### 6.1. Combinazioni per verifica allo SLU

Gli stati limite ultimi delle opere interrate si riferiscono allo sviluppo di meccanismi di collasso, determinati dalla mobilitazione della resistenza del terreno, e al raggiungimento della resistenza degli elementi strutturali che compongono l'opera.

Le verifiche agli stati limite ultimi sono eseguiti in riferimento ai seguenti stati limite:

- SLU di tipo geotecnico (GEO) e di equilibrio di corpo rigido (EQU) collasso per carico limite dell'insieme fondazione-terreno;
- SLU di tipo strutturale (STR) raggiungimento della resistenza negli elementi strutturali.

Trattandosi di opere interrate, le verifiche saranno condotte secondo l'approccio progettuale "Approccio 1", utilizzando i coefficienti parziali riportati nelle Tabelle 5.1.V e 6.2.II per le azioni e i parametri geotecnici.

- combinazione 1 → (A1+M1+R1) → STR (verifiche degli elementi strutturali)  
 combinazione 2 → (A2+M2+R2) → GEO (carico limite)

Ai fini delle verifiche degli stati limite ultimi si definiscono le seguenti combinazioni :

$$\begin{aligned} \text{STR)} &\Rightarrow \gamma_{G1} \cdot G_1 + \gamma_{G2} \cdot G_2 + \gamma_{Q1} \cdot Q_{k1} + \gamma_{0i} \sum_i \psi_{0i} \cdot Q_{ki} && \Rightarrow (\Phi_d' = \Phi_k') \\ \text{GEO)} &\Rightarrow \gamma_{G1} \cdot G_1 + \gamma_{G2} \cdot G_2 + \gamma_{Q1} \cdot Q_{k1} + \gamma_{0i} \sum_i \psi_{0i} \cdot Q_{ki} && \Rightarrow (\Phi_d' = \tan^{-1}(\tan \Phi_k' / \gamma_\Phi)) \end{aligned}$$

Codifica: LO716CE1901 T02 TO52 STR RE01 B	OPERE: TOMBINI IDRAULICI / SOTTOPASSI Relazione Tecnica e di Calcolo Tombini Circolari	Data: 15/04/2019	Pag. 12 di 52
--	---	---------------------	------------------

**Tabella 5.1.VI - Coefficienti  $\psi$  per le azioni variabili per ponti stradali e pedonali**

Azioni	Gruppo di azioni (Tabella 5.1.IV)	Coefficiente $\Psi_0$ di combinazione	Coefficiente $\Psi_1$ (valori frequenti)	Coefficiente $\Psi_2$ (valori quasi permanenti)
Azioni da traffico (Tabella 5.1.IV)	Schema 1 (Carichi tandem)	0,75	0,75	0,0
	Schemi 1, 5 e 6 (Carichi distribuiti)	0,40	0,40	0,0
	Schemi 3 e 4 (carichi concentrati)	0,40	0,40	0,0
	Schema 2	0,0	0,75	0,0
	2	0,0	0,0	0,0
	3	0,0	0,0	0,0
Vento $q_5$	4 (folla)	----	0,75	0,0
	5	0,0	0,0	0,0
	Vento a ponte scarico SLU e SLE	0,6	0,2	0,0
	Esecuzione	0,8	----	0,0
Neve $q_5$	Vento a ponte carico	0,6		
	SLU e SLE	0,0	0,0	0,0
Temperatura	esecuzione	0,8	0,6	0,5
	$T_k$	0,6	0,6	0,5

**Tabella 6.2.II - Coefficienti parziali per i parametri geotecnici del terreno**

PARAMETRO	GRANDEZZA ALLA QUALE APPLICARE IL COEFFICIENTE PARZIALE	COEFFICIENTE PARZIALE $\gamma_M$	(M1)	(M2)
Tangente dell'angolo di resistenza al taglio	$\tan \phi'_k$	$\gamma_\phi$	1,0	1,25
Coesione efficace	$c'_k$	$\gamma_c$	1,0	1,25
Resistenza non drenata	$c_{uk}$	$\gamma_{cu}$	1,0	1,4
Peso dell'unità di volume	$\gamma$	$\gamma_f$	1,0	1,0

## 6.2. Combinazioni per verifica allo SLE

Ai fini delle verifiche degli stati limite di esercizio (fessurazione/stato tensionale) si definiscono le seguenti combinazioni:

$$\text{Frequente)} \quad \Rightarrow \quad G_1 + G_2 + \psi_{11} \cdot Q_{k1} + \sum_i \psi_{2i} \cdot Q_{ki} \quad \Rightarrow \quad (\Phi_d' = \Phi_k')$$

$$\text{Quasi permanente)} \quad \Rightarrow \quad G_1 + G_2 + \psi_{21} \cdot Q_{k1} + \sum_i \psi_{2i} \cdot Q_{ki} \quad \Rightarrow \quad (\Phi_d' = \Phi_k')$$

$$\text{Rara)} \quad \Rightarrow \quad G_1 + G_2 + Q_{k1} + \sum_i \psi_{0i} \cdot Q_{ki} \quad \Rightarrow \quad (\Phi_d' = \Phi_k')$$

I valori dei coefficienti di combinazione sono dedotti dalla tabella 5.1.Vi del D.M. 14 Gennaio 2008.

**Tabella 5.1.VI - Coefficienti  $\psi$  per le azioni variabili per ponti stradali e pedonali**

Azioni	Gruppo di azioni (Tabella 5.1.IV)	Coefficiente $\Psi_0$ di combinazione	Coefficiente $\Psi_1$ (valori frequenti)	Coefficiente $\Psi_2$ (valori quasi permanenti)
Azioni da traffico (Tabella 5.1.IV)	Schema 1 (Carichi tandem)	0,75	0,75	0,0
	Schemi 1, 5 e 6 (Carichi distribuiti)	0,40	0,40	0,0
	Schemi 3 e 4 (carichi concentrati)	0,40	0,40	0,0
	Schema 2	0,0	0,75	0,0
	2	0,0	0,0	0,0
	3	0,0	0,0	0,0
	4 (folla)	----	0,75	0,0
Vento $q_5$	Vento a ponte scarico SLU e SLE	0,6	0,2	0,0
	Esecuzione	0,8	----	0,0
	Vento a ponte carico	0,6		
Neve $q_5$	SLU e SLE	0,0	0,0	0,0
	esecuzione	0,8	0,6	0,5
Temperatura	$T_k$	0,6	0,6	0,5

### 6.3. Combinazioni per la condizione sismica

Per la condizione sismica, le combinazioni per gli stati limite, SLV e SLD, sono le seguenti (approccio 1):

$$\text{STR} \Rightarrow E+G_1+G_2+\sum_i \psi_{2i} \cdot Q_{ki} \Rightarrow (\Phi_d' = \Phi_k')$$

$$\text{GEO} \Rightarrow E+G_1+G_2+\sum_i \psi_{2i} \cdot Q_{ki} \Rightarrow (\text{spinte } \Phi_d' = \tan^{-1}(\tan \Phi_k' / \gamma_\Phi))$$

Gli effetti dell' azione sismica saranno valutati tenendo conto della masse associate ai seguenti carichi gravitazionali:

$$G_1+G_2+\sum_i \psi_{2i} \cdot Q_{ki}$$

## 7. CRITERI DI ANALISI DEI MURI

### 7.1. Analisi dei carichi

#### 7.1.1. Carichi Permanenti

Peso Proprio Elementi Strutturali:

Peso Proprio del cls                      25.00 kN/m<sup>3</sup>

Codifica: LO716CE1901 T02 TO52 STR RE01 B	OPERE: TOMBINI IDRAULICI / SOTTOPASSI Relazione Tecnica e di Calcolo Tombini Circolari	Data: 15/04/2019	Pag. 14 di 52
--	---	---------------------	------------------

### Spinta del terreno:

#### *Spinta attiva - Metodo di Coulomb*

La teoria di Coulomb considera l'ipotesi di un cuneo di spinta a monte della parete che si muove rigidamente lungo una superficie di rottura rettilinea. Dall'equilibrio del cuneo si ricava la spinta che il terreno esercita sull'opera di sostegno. In particolare Coulomb ammette, al contrario della teoria di Rankine, l'esistenza di attrito fra il terreno e la parete, e quindi la retta di spinta risulta inclinata rispetto alla normale alla parete stesso di un angolo di attrito terra-parete.

L'espressione della spinta esercitata da un terrapieno, di peso di volume  $\gamma$ , su una parete di altezza  $H$ , risulta espressa secondo la teoria di Coulomb dalla seguente relazione (per terreno incoerente)

$$S = 1/2\gamma H^2 K_a$$

$K_a$  rappresenta il coefficiente di spinta attiva di Coulomb nella versione riveduta da Muller-Breslau, espresso come

$$K_a = \frac{\sin(\alpha + \phi)}{\sin^2 \alpha \sin(\alpha - \delta) \left[ 1 + \frac{\sqrt{[\sin(\phi + \delta)\sin(\phi - \beta)]}}{\sqrt{[\sin(\alpha - \delta)\sin(\alpha + \beta)]}} \right]^2}$$

dove  $\phi$  è l'angolo d'attrito del terreno,  $\alpha$  rappresenta l'angolo che la parete forma con l'orizzontale ( $\alpha = 90^\circ$  per parete verticale),  $\delta$  è l'angolo d'attrito terreno-parete,  $\beta$  è l'inclinazione del terrapieno rispetto all'orizzontale.

La spinta risulta inclinata dell'angolo d'attrito terreno-parete  $\delta$  rispetto alla normale alla parete.

Il diagramma delle pressioni del terreno sulla parete risulta triangolare con il vertice in alto. Il punto di applicazione della spinta si trova in corrispondenza del baricentro del diagramma delle pressioni ( $1/3 H$  rispetto alla base della parete). L'espressione di  $K_a$  perde di significato per  $\beta > \phi$ . Questo coincide con quanto si intuisce fisicamente: la pendenza del terreno a monte della parete non può superare l'angolo di natural declivio del terreno stesso.

Nel caso di terreno dotato di attrito e coesione  $c$  l'espressione della pressione del terreno ad una generica profondità  $z$  vale

$$\sigma_a = \gamma z K_a - 2c \sqrt{K_a}$$

#### *Spinta in presenza di falda*

Nel caso in cui a monte della parete sia presente la falda il diagramma delle pressioni sulla parete risulta modificato a causa della sottospinta che l'acqua esercita sul terreno. Il peso di volume del

<i>Codifica:</i> LO716CE1901 T02 TO52 STR RE01 B	OPERE: TOMBINI IDRAULICI / SOTTOPASSI Relazione Tecnica e di Calcolo Tombini Circolari	<i>Data:</i> 15/04/2019	<i>Pag.</i> 15 di 52
---	---	----------------------------	-------------------------

terreno al di sopra della linea di falda non subisce variazioni. Viceversa al di sotto del livello di falda va considerato il peso di volume di galleggiamento

$$\gamma_a = \gamma_{\text{sat}} - \gamma_w$$

dove  $\gamma_{\text{sat}}$  è il peso di volume saturo del terreno (dipendente dall'indice dei pori) e  $\gamma_w$  è il peso di volume dell'acqua. Quindi il diagramma delle pressioni al di sotto della linea di falda ha una pendenza minore. Al diagramma così ottenuto va sommato il diagramma triangolare legato alla pressione idrostatica esercitata dall'acqua.

### *Spinta a Riposo*

Si assume che sui piedritti agisca la spinta calcolata in condizioni di riposo.

Il coefficiente di spinta a riposo è espresso dalla relazione

$$K_0 = 1 - \sin\phi$$

dove  $\phi$  rappresenta l'angolo d'attrito interno del terreno di rinfianco.

Quindi la pressione laterale, ad una generica profondità  $z$  e la spinta totale sulla parete di altezza  $H$  valgono

$$\sigma = \gamma z K_0 + p_v K_0$$

$$S = 1/2 \gamma H^2 K_0 + p_v K_0 H$$

dove  $p_v$  è la pressione verticale agente in corrispondenza della calotta.

### **7.1.2. Sovraccarichi Accidentali**

Per la determinazione dell'incremento di spinta dovuto alla presenza di carico accidentale (eventuale viabilità stradale o di cantiere), si considerano i seguenti carichi a tergo:

$$q_a = 20 \text{ kN/m}^2 \text{ sovraccarico accidentale in condizioni statiche.}$$

### **7.1.3. Azioni Sismiche**

La spinta totale di progetto (statica + dinamica)  $E_d$  esercitata dal terrapieno ed agente sull'opera di sostegno,

è data da:

$$E_d = \frac{1}{2} \gamma^* (1 \mp k_v) K H^2$$

dove:

$H$  è l'altezza del muro;



Codifica: LO716CE1901 T02 TO52 STR RE01 B	OPERE: TOMBINI IDRAULICI / SOTTOPASSI Relazione Tecnica e di Calcolo Tombini Circolari	Data: 15/04/2019	Pag. 16 di 52
--	---	---------------------	------------------

K è il coefficiente di spinta del terreno (statico + dinamico).

Il coefficiente di spinta del terreno può essere calcolato mediante la formula di Mononobe e Okabe.

*Per stati attivi*

$$\beta \leq \phi - \theta: \quad K = \frac{\text{sen}^2(\psi + \phi - \theta)}{\cos \theta \text{sen}^2 \psi \text{sen}(\psi - \theta - \delta) \left[ 1 + \sqrt{\frac{\text{sen}(\phi + \delta) \text{sen}(\phi - \beta - \theta)}{\text{sen}(\psi - \theta - \delta) \text{sen}(\psi + \beta)}} \right]^2}$$

$$\beta > \phi - \theta: \quad K = \frac{\text{sen}^2(\psi + \phi - \theta)}{\cos \theta \text{sen}^2 \psi \text{sen}(\psi - \theta - \delta)}$$

*Per stati passivi (resistenza a taglio nulla tra terreno e muro)*

$$K = \frac{\text{sen}^2(\psi + \theta - \phi)}{\cos \theta \text{sen}^2 \psi \text{sen}(\psi + \theta) \left[ 1 - \sqrt{\frac{\text{sen} \phi \text{sen}(\phi + \beta - \theta)}{\text{sen}(\psi + \beta) \text{sen}(\psi + \theta)}} \right]^2}$$

Nelle precedenti equazioni vengono usati i seguenti simboli:

$\phi$  è l'angolo di resistenza a taglio del terreno;

$\psi, \beta$  sono gli angoli di inclinazione rispetto all'orizzontale rispettivamente della parete del muro rivolta a monte e della superficie del terrapieno;

$\delta$  è l'angolo di resistenza a taglio tra terreno e muro;

$\theta$  è l'angolo definito di seguito

$$\tan \theta = \frac{k_h}{1 \mp k_v}$$

La formula per stati passivi dovrebbe essere preferibilmente usata nel caso di muro a parete verticale ( $\psi = 90^\circ$ ).

Oltre a questo incremento di spinta bisogna tenere conto delle forze orizzontali d'inerzia  $F_i$  delle masse strutturali, includendo in esse anche la massa del terreno stabilizzante a tergo del paramento:

$$F_i = k \cdot W$$

<i>Codifica:</i> LO716CE1901 T02 TO52 STR RE01 B	OPERE: TOMBINI IDRAULICI / SOTTOPASSI Relazione Tecnica e di Calcolo Tombini Circolari	<i>Data:</i> 15/04/2019	<i>Pag.</i> 17 di 52
---	---	----------------------------	-------------------------

dove:

$$k_h = \beta_m \cdot \frac{a_{max}}{g}$$

$$k_v = \pm 0,5 \cdot k_h$$

con

$a_{max}$  = accelerazione orizzontale massima attesa al sito =  $S \times a_g = S_S \times S_T \times a_g$

$g$  = accelerazione di gravità.

## 7.2. Combinazioni delle azioni

Si distinguono combinazioni di carico di tipo **A1-M1** nelle quali vengono incrementati i carichi permanenti e lasciati inalterati i parametri di resistenza del terreno e combinazioni di carico di tipo **A2-M2** nelle quali vengono ridotti i parametri di resistenza del terreno e lasciati inalterati i carichi.

Operando in tal modo si ottengono valori delle spinte (azioni) maggiorate e valori di resistenza ridotti e pertanto nelle verifiche globali è possibile fare riferimento a coefficienti di sicurezza unitari.

*Simbologia adottata*

$\gamma_{Gsfav}$	Coefficiente parziale sfavorevole sulle azioni permanenti
$\gamma_{Gfav}$	Coefficiente parziale favorevole sulle azioni permanenti
$\gamma_{Qsfav}$	Coefficiente parziale sfavorevole sulle azioni variabili
$\gamma_{Qfav}$	Coefficiente parziale favorevole sulle azioni variabili
$\gamma_{tan\phi}$	Coefficiente parziale di riduzione dell'angolo di attrito drenato
$\gamma_c$	Coefficiente parziale di riduzione della coesione drenata
$\gamma_{cu}$	Coefficiente parziale di riduzione della coesione non drenata
$\gamma_{qu}$	Coefficiente parziale di riduzione del carico ultimo
$\gamma_r$	Coefficiente parziale di riduzione della resistenza a compressione uniassiale delle rocce

### Coefficienti di partecipazione combinazioni statiche

Coefficienti parziali per le azioni o per l'effetto delle azioni:

<i>Carichi</i>	<i>Effetto</i>		<i>EQU</i>	<i>A1</i>	<i>A2</i>
Permanenti	Favorevole	$\gamma_{Gfav}$	0.90	1.00	1.00
Permanenti	Sfavorevole	$\gamma_{Gsfav}$	1.10	1.30	1.00
Variabili	Favorevole	$\gamma_{Qfav}$	0.00	0.00	0.00
Variabili	Sfavorevole	$\gamma_{Qsfav}$	1.50	1.50	1.30

<i>Codifica:</i> LO716CE1901 T02 TO52 STR RE01 B	OPERE: TOMBINI IDRAULICI / SOTTOPASSI Relazione Tecnica e di Calcolo Tombini Circolari	<i>Data:</i> 15/04/2019	<i>Pag.</i> 18 di 52
---	---	----------------------------	-------------------------

Coefficienti parziali per i parametri geotecnici del terreno:

<i>Parametri</i>		<i>M1</i>	<i>M2</i>
Tangente dell'angolo di attrito	$\gamma_{\tan\phi'}$	1.00	1.25
Coesione efficace	$\gamma_c'$	1.00	1.25
Resistenza non drenata	$\gamma_{cu}$	1.00	1.40
Resistenza a compressione uniassiale	$\gamma_{qu}$	1.00	1.60
Peso dell'unità di volume	$\gamma_\gamma$	1.00	1.00

**Coefficienti di partecipazione combinazioni sismiche**

Coefficienti parziali per le azioni o per l'effetto delle azioni:

<i>Carichi</i>	<i>Effetto</i>		<i>EQU</i>	<i>A1</i>	<i>A2</i>
Permanenti	Favorevole	$\gamma_{Gfav}$	1.00	1.00	1.00
Permanenti	Sfavorevole	$\gamma_{Gsfav}$	1.00	1.00	1.00
Variabili	Favorevole	$\gamma_{Qfav}$	0.00	0.00	0.00
Variabili	Sfavorevole	$\gamma_{Qsfav}$	1.00	1.00	1.00

Coefficienti parziali per i parametri geotecnici del terreno:

<i>Parametri</i>		<i>M1</i>	<i>M2</i>
Tangente dell'angolo di attrito	$\gamma_{\tan\phi'}$	1.00	1.25
Coesione efficace	$\gamma_c'$	1.00	1.25
Resistenza non drenata	$\gamma_{cu}$	1.00	1.40
Resistenza a compressione uniassiale	$\gamma_{qu}$	1.00	1.60
Peso dell'unità di volume	$\gamma_\gamma$	1.00	1.00

**FONDAZIONE SUPERFICIALE**

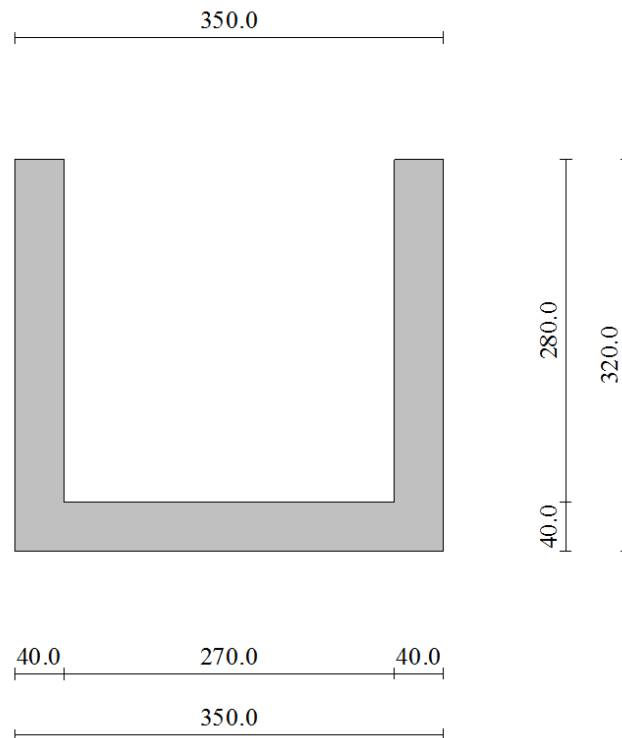
**Coefficienti parziali  $\gamma_R$  per le verifiche agli stati limite ultimi STR e GEO**

<i>Verifica</i>	<i>Coefficienti parziali</i>		
	<i>R1</i>	<i>R2</i>	<i>R3</i>
Capacità portante della fondazione	1.00	1.00	1.40
Scorrimento	1.00	1.00	1.10
Resistenza del terreno a valle	1.00	1.00	1.40





## 9. RISULTATI ANALISI MURO AD U



### 9.1. Dati di input

#### 9.1.1. Geometria e Stratigrafia

Descrizione: Scatolare tipo vasca

Altezza esterna	3.20	[m]
Larghezza esterna	3.50	[m]
Lunghezza mensola di fondazione sinistra	0.00	[m]
Lunghezza mensola di fondazione destra	0.00	[m]
Spessore piedritto sinistro	0.40	[m]
Spessore piedritto destro	0.40	[m]
Spessore fondazione	0.40	[m]

Caratteristiche strati terreno

#### Strato di rinfianco

Descrizione Terreno di rinfianco

<i>Codifica:</i> LO716CE1901 T02 TO52 STR RE01 B	OPERE: TOMBINI IDRAULICI / SOTTOPASSI Relazione Tecnica e di Calcolo Tombini Circolari	<i>Data:</i> 15/04/2019	<i>Pag.</i> 22 di 52
---	---	----------------------------	-------------------------

Peso di volume	18,0000	[kN/mc]
Peso di volume saturo	18,0000	[kN/mc]
Angolo di attrito	30,00	[°]
Angolo di attrito terreno struttura	20,00	[°]
Coesione	0	[kPa]
Costante di Winkler	1	[kPa/cm]

### Strato di base

Descrizione	Terreno di base	
Peso di volume	19,0000	[kN/mc]
Peso di volume saturo	19,0000	[kN/mc]
Angolo di attrito	35,00	[°]
Angolo di attrito terreno struttura	23,33	[°]
Coesione	0	[kPa]

### Falda

Quota falda (rispetto al piano di posa)	0,00	[m]
---	------	-----

## 9.1.2. Carichi applicati e Combinazioni

### *Convenzioni adottate*

Origine in corrispondenza dello spigolo inferiore sinistro della struttura

Carichi verticali positivi se diretti verso il basso

Carichi orizzontali positivi se diretti verso destra

Coppie concentrate positive se antiorarie

Ascisse X (espresse in m) positive verso destra

Ordinate Y (espresse in m) positive verso l'alto

Carichi concentrati espressi in kN

Coppie concentrate espressi in kNm

Carichi distribuiti espressi in kN/m

### *Simbologia adottata e unità di misura*

#### *Forze concentrate*

X	ascissa del punto di applicazione dei carichi verticali concentrati
Y	ordinata del punto di applicazione dei carichi orizzontali concentrati
F <sub>y</sub>	componente Y del carico concentrato
F <sub>x</sub>	componente X del carico concentrato

<i>Codifica:</i> LO716CE1901 T02 TO52 STR RE01 B	OPERE: TOMBINI IDRAULICI / SOTTOPASSI Relazione Tecnica e di Calcolo Tombini Circolari	<i>Data:</i> 15/04/2019	<i>Pag.</i> 23 di 52
---	---	----------------------------	-------------------------

M momento

*Forze distribuite*

$X_i, X_f$	ascisse del punto iniziale e finale per carichi distribuiti verticali
$Y_i, Y_f$	ordinate del punto iniziale e finale per carichi distribuiti orizzontali
$V_{ni}$	componente normale del carico distribuito nel punto iniziale
$V_{nf}$	componente normale del carico distribuito nel punto finale
$V_{ti}$	componente tangenziale del carico distribuito nel punto iniziale
$V_{tf}$	componente tangenziale del carico distribuito nel punto finale
$D_{te}$	variazione termica lembo esterno espressa in gradi centigradi
$D_{ti}$	variazione termica lembo interno espressa in gradi centigradi

### Condizione di carico n°1 (Peso Proprio)

### Condizione di carico n°2 (Spinta terreno sinistra)

### Condizione di carico n°3 (Spinta terreno destra)

### Condizione di carico n°4 (Sisma da sinistra)

### Condizione di carico n°5 (Sisma da destra)

### Condizione di carico n°6 (Spinta falda)

### Condizione di carico n° 7 (Carico mobile in Sx)

Distr Terreno  $X_i = -3,20$   $X_f = 0,00$   $V_{ni} = 20,00$   $V_{nf} = 20,00$

### Condizione di carico n° 8 (Carico mobile in Dx)

Distr Terreno  $X_i = 3,50$   $X_f = 6,70$   $V_{ni} = 20,00$   $V_{nf} = 20,00$

Coeff. di combinazione  $\Psi_0 = 0,75$   $\Psi_1 = 0,75$   $\Psi_2 = 0,00$

### Combinazione n° 1 SLU (Caso A1-M1)

	<b>Effetto</b>	$\gamma$	$\Psi$	<b>C</b>
Peso Proprio	Sfavorevole	1.35	1.00	1.35
Spinta terreno sinistra	Sfavorevole	1.35	1.00	1.35
Spinta terreno destra	Sfavorevole	1.35	1.00	1.35
Spinta falda	Sfavorevole	1.35	1.00	1.35

### Combinazione n° 2 SLU (Caso A2-M2)

	<b>Effetto</b>	$\gamma$	$\Psi$	<b>C</b>
Peso Proprio	Sfavorevole	1.00	1.00	1.00



<i>Codifica:</i> LO716CE1901 T02 TO52 STR RE01 B	OPERE: TOMBINI IDRAULICI / SOTTOPASSI Relazione Tecnica e di Calcolo Tombini Circolari	<i>Data:</i> 15/04/2019	<i>Pag.</i> 24 di 52
---	---	----------------------------	-------------------------

Spinta terreno sinistra	Sfavorevole	1.00	1.00	1.00
Spinta terreno destra	Sfavorevole	1.00	1.00	1.00
Spinta falda	Sfavorevole	1.00	1.00	1.00

Combinazione n° 3 SLU (Caso A1-M1)

	<b>Effetto</b>	$\gamma$	$\Psi$	<b>C</b>
Peso Proprio	Sfavorevole	1.35	1.00	1.35
Spinta terreno sinistra	Sfavorevole	1.35	1.00	1.35
Spinta terreno destra	Sfavorevole	1.35	1.00	1.35
Spinta falda	Sfavorevole	1.35	1.00	1.35
Carico mobile in Sx	Sfavorevole	1.35	1.00	1.35

Combinazione n° 4 SLU (Caso A2-M2)

	<b>Effetto</b>	$\gamma$	$\Psi$	<b>C</b>
Peso Proprio	Sfavorevole	1.00	1.00	1.00
Spinta terreno sinistra	Sfavorevole	1.00	1.00	1.00
Spinta terreno destra	Sfavorevole	1.00	1.00	1.00
Spinta falda	Sfavorevole	1.00	1.00	1.00
Carico mobile in Sx	Sfavorevole	1.15	1.00	1.15

Combinazione n° 5 SLU (Caso A1-M1)

	<b>Effetto</b>	$\gamma$	$\Psi$	<b>C</b>
Peso Proprio	Sfavorevole	1.35	1.00	1.35
Spinta terreno sinistra	Sfavorevole	1.35	1.00	1.35
Spinta terreno destra	Sfavorevole	1.35	1.00	1.35
Spinta falda	Sfavorevole	1.35	1.00	1.35
Carico mobile in Dx	Sfavorevole	1.35	1.00	1.35

<i>Codifica:</i> LO716CE1901 T02 TO52 STR RE01 B	OPERE: TOMBINI IDRAULICI / SOTTOPASSI Relazione Tecnica e di Calcolo Tombini Circolari	<i>Data:</i> 15/04/2019	<i>Pag.</i> 25 di 52
---	---	----------------------------	-------------------------

Combinazione n° 6 SLU (Caso A2-M2)

	<b>Effetto</b>	$\gamma$	$\Psi$	<b>C</b>
Peso Proprio	Sfavorevole	1.00	1.00	1.00
Spinta terreno sinistra	Sfavorevole	1.00	1.00	1.00
Spinta terreno destra	Sfavorevole	1.00	1.00	1.00
Spinta falda	Sfavorevole	1.00	1.00	1.00
Carico mobile in Dx	Sfavorevole	1.15	1.00	1.15

Combinazione n° 7 SLU (Caso A1-M1)

	<b>Effetto</b>	$\gamma$	$\Psi$	<b>C</b>
Peso Proprio	Sfavorevole	1.35	1.00	1.35
Spinta terreno sinistra	Sfavorevole	1.35	1.00	1.35
Spinta terreno destra	Sfavorevole	1.35	1.00	1.35
Spinta falda	Sfavorevole	1.35	1.00	1.35
Carico mobile in Sx	Sfavorevole	1.35	1.00	1.35
Carico mobile in Dx	Sfavorevole	1.35	0.75	1.01

Combinazione n° 8 SLU (Caso A2-M2)

	<b>Effetto</b>	$\gamma$	$\Psi$	<b>C</b>
Peso Proprio	Sfavorevole	1.00	1.00	1.00
Spinta terreno sinistra	Sfavorevole	1.00	1.00	1.00
Spinta terreno destra	Sfavorevole	1.00	1.00	1.00
Spinta falda	Sfavorevole	1.00	1.00	1.00
Carico mobile in Sx	Sfavorevole	1.15	1.00	1.15
Carico mobile in Dx	Sfavorevole	1.15	0.75	0.86

Combinazione n° 9 SLU (Caso A1-M1)

	<b>Effetto</b>	$\gamma$	$\Psi$	<b>C</b>
Peso Proprio	Sfavorevole	1.35	1.00	1.35

<i>Codifica:</i> LO716CE1901 T02 TO52 STR RE01 B	<b>OPERE: TOMBINI IDRAULICI / SOTTOPASSI</b> Relazione Tecnica e di Calcolo Tombini Circolari	<i>Data:</i> 15/04/2019	<i>Pag.</i> 26 di 52
---	--	----------------------------	-------------------------

Spinta terreno sinistra	Sfavorevole	1.35	1.00	1.35
Spinta terreno destra	Sfavorevole	1.35	1.00	1.35
Spinta falda	Sfavorevole	1.35	1.00	1.35
Carico mobile in Sx	Sfavorevole	1.35	0.75	1.01
Carico mobile in Dx	Sfavorevole	1.35	1.00	1.35

Combinazione n° 10 SLU (Caso A2-M2)

	<b>Effetto</b>	$\gamma$	$\Psi$	<b>C</b>
Peso Proprio	Sfavorevole	1.00	1.00	1.00
Spinta terreno sinistra	Sfavorevole	1.00	1.00	1.00
Spinta terreno destra	Sfavorevole	1.00	1.00	1.00
Spinta falda	Sfavorevole	1.00	1.00	1.00
Carico mobile in Sx	Sfavorevole	1.15	0.75	0.86
Carico mobile in Dx	Sfavorevole	1.15	1.00	1.15

Combinazione n° 11 SLU (Caso A1-M1) - Sisma Vert. negativo

	<b>Effetto</b>	$\gamma$	$\Psi$	<b>C</b>
Peso Proprio	Sfavorevole	1.00	1.00	1.00
Spinta terreno sinistra	Sfavorevole	1.00	1.00	1.00
Spinta terreno destra	Sfavorevole	1.00	1.00	1.00
Spinta falda	Sfavorevole	1.00	1.00	1.00
Sisma da sinistra	Sfavorevole	1.00	1.00	1.00

Combinazione n° 12 SLU (Caso A1-M1) - Sisma Vert. positivo

	<b>Effetto</b>	$\gamma$	$\Psi$	<b>C</b>
Peso Proprio	Sfavorevole	1.00	1.00	1.00
Spinta terreno sinistra	Sfavorevole	1.00	1.00	1.00
Spinta terreno destra	Sfavorevole	1.00	1.00	1.00
Spinta falda	Sfavorevole	1.00	1.00	1.00

<i>Codifica:</i> LO716CE1901 T02 TO52 STR RE01 B	OPERE: TOMBINI IDRAULICI / SOTTOPASSI Relazione Tecnica e di Calcolo Tombini Circolari	<i>Data:</i> 15/04/2019	<i>Pag.</i> 27 di 52
---	---	----------------------------	-------------------------

Sisma da sinistra	Sfavorevole	1.00	1.00	1.00
-------------------	-------------	------	------	------

Combinazione n° 13 SLU (Caso A2-M2) - Sisma Vert. positivo

	<b>Effetto</b>	$\gamma$	$\Psi$	<b>C</b>
Peso Proprio	Sfavorevole	1.00	1.00	1.00
Spinta terreno sinistra	Sfavorevole	1.00	1.00	1.00
Spinta terreno destra	Sfavorevole	1.00	1.00	1.00
Spinta falda	Sfavorevole	1.00	1.00	1.00
Sisma da sinistra	Sfavorevole	1.00	1.00	1.00

Combinazione n° 14 SLU (Caso A2-M2) - Sisma Vert. negativo

	<b>Effetto</b>	$\gamma$	$\Psi$	<b>C</b>
Peso Proprio	Sfavorevole	1.00	1.00	1.00
Spinta terreno sinistra	Sfavorevole	1.00	1.00	1.00
Spinta terreno destra	Sfavorevole	1.00	1.00	1.00
Spinta falda	Sfavorevole	1.00	1.00	1.00
Sisma da sinistra	Sfavorevole	1.00	1.00	1.00

Combinazione n° 15 SLU (Caso A1-M1) - Sisma Vert. negativo

	<b>Effetto</b>	$\gamma$	$\Psi$	<b>C</b>
Peso Proprio	Sfavorevole	1.00	1.00	1.00
Spinta terreno sinistra	Sfavorevole	1.00	1.00	1.00
Spinta terreno destra	Sfavorevole	1.00	1.00	1.00
Spinta falda	Sfavorevole	1.00	1.00	1.00
Sisma da destra	Sfavorevole	1.00	1.00	1.00

<i>Codifica:</i> LO716CE1901 T02 TO52 STR RE01 B	OPERE: TOMBINI IDRAULICI / SOTTOPASSI Relazione Tecnica e di Calcolo Tombini Circolari	<i>Data:</i> 15/04/2019	<i>Pag.</i> 28 di 52
---	---	----------------------------	-------------------------

Combinazione n° 16 SLU (Caso A1-M1) - Sisma Vert. positivo

	<b>Effetto</b>	$\gamma$	$\Psi$	<b>C</b>
Peso Proprio	Sfavorevole	1.00	1.00	1.00
Spinta terreno sinistra	Sfavorevole	1.00	1.00	1.00
Spinta terreno destra	Sfavorevole	1.00	1.00	1.00
Spinta falda	Sfavorevole	1.00	1.00	1.00
Sisma da destra	Sfavorevole	1.00	1.00	1.00

Combinazione n° 17 SLU (Caso A2-M2) - Sisma Vert. positivo

	<b>Effetto</b>	$\gamma$	$\Psi$	<b>C</b>
Peso Proprio	Sfavorevole	1.00	1.00	1.00
Spinta terreno sinistra	Sfavorevole	1.00	1.00	1.00
Spinta terreno destra	Sfavorevole	1.00	1.00	1.00
Spinta falda	Sfavorevole	1.00	1.00	1.00
Sisma da destra	Sfavorevole	1.00	1.00	1.00

Combinazione n° 18 SLU (Caso A2-M2) - Sisma Vert. negativo

	<b>Effetto</b>	$\gamma$	$\Psi$	<b>C</b>
Peso Proprio	Sfavorevole	1.00	1.00	1.00
Spinta terreno sinistra	Sfavorevole	1.00	1.00	1.00
Spinta terreno destra	Sfavorevole	1.00	1.00	1.00
Spinta falda	Sfavorevole	1.00	1.00	1.00
Sisma da destra	Sfavorevole	1.00	1.00	1.00

Combinazione n° 19 SLE (Rara)

	<b>Effetto</b>	$\gamma$	$\Psi$	<b>C</b>
Peso Proprio	Sfavorevole	1.00	1.00	1.00
Spinta terreno sinistra	Sfavorevole	1.00	1.00	1.00
Spinta terreno destra	Sfavorevole	1.00	1.00	1.00

<i>Codifica:</i> LO716CE1901 T02 TO52 STR RE01 B	OPERE: TOMBINI IDRAULICI / SOTTOPASSI Relazione Tecnica e di Calcolo Tombini Circolari	<i>Data:</i> 15/04/2019	<i>Pag.</i> 29 di 52
---	---	----------------------------	-------------------------

Spinta falda	Sfavorevole	1.00	1.00	1.00
--------------	-------------	------	------	------

Combinazione n° 20 SLE (Frequente)

	<b>Effetto</b>	$\gamma$	$\Psi$	<b>C</b>
Peso Proprio	Sfavorevole	1.00	1.00	1.00
Spinta terreno sinistra	Sfavorevole	1.00	1.00	1.00
Spinta terreno destra	Sfavorevole	1.00	1.00	1.00
Spinta falda	Sfavorevole	1.00	1.00	1.00

Combinazione n° 21 SLE (Quasi Permanente)

	<b>Effetto</b>	$\gamma$	$\Psi$	<b>C</b>
Peso Proprio	Sfavorevole	1.00	1.00	1.00
Spinta terreno sinistra	Sfavorevole	1.00	1.00	1.00
Spinta terreno destra	Sfavorevole	1.00	1.00	1.00
Spinta falda	Sfavorevole	1.00	1.00	1.00

Combinazione n° 22 SLE (Rara)

	<b>Effetto</b>	$\gamma$	$\Psi$	<b>C</b>
Peso Proprio	Sfavorevole	1.00	1.00	1.00
Spinta terreno sinistra	Sfavorevole	1.00	1.00	1.00
Spinta terreno destra	Sfavorevole	1.00	1.00	1.00
Spinta falda	Sfavorevole	1.00	1.00	1.00
Carico mobile in Sx	Sfavorevole	1.00	1.00	1.00

Combinazione n° 23 SLE (Frequente)

	<b>Effetto</b>	$\gamma$	$\Psi$	<b>C</b>
Peso Proprio	Sfavorevole	1.00	1.00	1.00
Spinta terreno sinistra	Sfavorevole	1.00	1.00	1.00
Spinta terreno destra	Sfavorevole	1.00	1.00	1.00

<i>Codifica:</i> LO716CE1901 T02 TO52 STR RE01 B	OPERE: TOMBINI IDRAULICI / SOTTOPASSI Relazione Tecnica e di Calcolo Tombini Circolari	<i>Data:</i> 15/04/2019	<i>Pag.</i> 30 di 52
---	---	----------------------------	-------------------------

Spinta falda	Sfavorevole	1.00	1.00	1.00
Carico mobile in Sx	Sfavorevole	1.00	0.75	0.75

Combinazione n° 24 SLE (Rara)

	<b>Effetto</b>	$\gamma$	$\Psi$	<b>C</b>
Peso Proprio	Sfavorevole	1.00	1.00	1.00
Spinta terreno sinistra	Sfavorevole	1.00	1.00	1.00
Spinta terreno destra	Sfavorevole	1.00	1.00	1.00
Spinta falda	Sfavorevole	1.00	1.00	1.00
Carico mobile in Dx	Sfavorevole	1.00	1.00	1.00

Combinazione n° 25 SLE (Frequente)

	<b>Effetto</b>	$\gamma$	$\Psi$	<b>C</b>
Peso Proprio	Sfavorevole	1.00	1.00	1.00
Spinta terreno sinistra	Sfavorevole	1.00	1.00	1.00
Spinta terreno destra	Sfavorevole	1.00	1.00	1.00
Spinta falda	Sfavorevole	1.00	1.00	1.00
Carico mobile in Dx	Sfavorevole	1.00	0.75	0.75

Combinazione n° 26 SLE (Rara)

	<b>Effetto</b>	$\gamma$	$\Psi$	<b>C</b>
Peso Proprio	Sfavorevole	1.00	1.00	1.00
Spinta terreno sinistra	Sfavorevole	1.00	1.00	1.00
Spinta terreno destra	Sfavorevole	1.00	1.00	1.00
Spinta falda	Sfavorevole	1.00	1.00	1.00
Carico mobile in Sx	Sfavorevole	1.00	1.00	1.00
Carico mobile in Dx	Sfavorevole	1.00	0.75	0.75

<i>Codifica:</i> LO716CE1901 T02 TO52 STR RE01 B	OPERE: TOMBINI IDRAULICI / SOTTOPASSI Relazione Tecnica e di Calcolo Tombini Circolari	<i>Data:</i> 15/04/2019	<i>Pag.</i> 31 di 52
---	---	----------------------------	-------------------------

Combinazione n° 27 SLE (Rara)

	<b>Effetto</b>	$\gamma$	$\Psi$	<b>C</b>
Peso Proprio	Sfavorevole	1.00	1.00	1.00
Spinta terreno sinistra	Sfavorevole	1.00	1.00	1.00
Spinta terreno destra	Sfavorevole	1.00	1.00	1.00
Spinta falda	Sfavorevole	1.00	1.00	1.00
Carico mobile in Sx	Sfavorevole	1.00	0.75	0.75
Carico mobile in Dx	Sfavorevole	1.00	1.00	1.00

Combinazione n° 28 SLE (Quasi Permanente) - Sisma Vert. positivo

	<b>Effetto</b>	$\gamma$	$\Psi$	<b>C</b>
Peso Proprio	Sfavorevole	1.00	1.00	1.00
Spinta terreno sinistra	Sfavorevole	1.00	1.00	1.00
Spinta terreno destra	Sfavorevole	1.00	1.00	1.00
Spinta falda	Sfavorevole	1.00	1.00	1.00
Sisma da sinistra	Sfavorevole	1.00	0.00	0.00

Combinazione n° 29 SLE (Quasi Permanente) - Sisma Vert. negativo

	<b>Effetto</b>	$\gamma$	$\Psi$	<b>C</b>
Peso Proprio	Sfavorevole	1.00	1.00	1.00
Spinta terreno sinistra	Sfavorevole	1.00	1.00	1.00
Spinta terreno destra	Sfavorevole	1.00	1.00	1.00
Spinta falda	Sfavorevole	1.00	1.00	1.00
Sisma da sinistra	Sfavorevole	1.00	0.00	0.00

Combinazione n° 30 SLE (Quasi Permanente) - Sisma Vert. positivo

	<b>Effetto</b>	$\gamma$	$\Psi$	<b>C</b>
Peso Proprio	Sfavorevole	1.00	1.00	1.00
Spinta terreno sinistra	Sfavorevole	1.00	1.00	1.00



<i>Codifica:</i> LO716CE1901 T02 TO52 STR RE01 B	OPERE: TOMBINI IDRAULICI / SOTTOPASSI Relazione Tecnica e di Calcolo Tombini Circolari	<i>Data:</i> 15/04/2019	<i>Pag.</i> 32 di 52
---	---	----------------------------	-------------------------

Spinta terreno destra	Sfavorevole	1.00	1.00	1.00
Spinta falda	Sfavorevole	1.00	1.00	1.00
Sisma da destra	Sfavorevole	1.00	0.00	0.00

Combinazione n° 31 SLE (Quasi Permanente) - Sisma Vert. negativo

	<b>Effetto</b>	$\gamma$	$\Psi$	<b>C</b>
Peso Proprio	Sfavorevole	1.00	1.00	1.00
Spinta terreno sinistra	Sfavorevole	1.00	1.00	1.00
Spinta terreno destra	Sfavorevole	1.00	1.00	1.00
Spinta falda	Sfavorevole	1.00	1.00	1.00
Sisma da destra	Sfavorevole	1.00	0.00	0.00

## 9.2. Analisi spinte

Dato l'elevato numero di combinazioni analizzate si riportano in seguito i dati salienti con i quali l'analisi è stata effettuata.

### Spinta sui piedritti

- a Riposo [combinazione 1]
- a Riposo [combinazione 2]
- a Riposo [combinazione 3]
- a Riposo [combinazione 4]
- a Riposo [combinazione 5]
- a Riposo [combinazione 6]
- a Riposo [combinazione 7]
- a Riposo [combinazione 8]
- a Riposo [combinazione 9]
- a Riposo [combinazione 10]
- Attiva [combinazione 11]
- Attiva [combinazione 12]
- Attiva [combinazione 13]
- Attiva [combinazione 14]

<i>Codifica:</i> LO716CE1901 T02 TO52 STR RE01 B	OPERE: TOMBINI IDRAULICI / SOTTOPASSI Relazione Tecnica e di Calcolo Tombini Circolari	<i>Data:</i> 15/04/2019	<i>Pag.</i> 33 di 52
---	---	----------------------------	-------------------------

Attiva [combinazione 15]  
Attiva [combinazione 16]  
Attiva [combinazione 17]  
Attiva [combinazione 18]  
a Riposo [combinazione 19]  
a Riposo [combinazione 20]  
a Riposo [combinazione 21]  
a Riposo [combinazione 22]  
a Riposo [combinazione 23]  
a Riposo [combinazione 24]  
a Riposo [combinazione 25]  
a Riposo [combinazione 26]  
a Riposo [combinazione 27]  
a Riposo [combinazione 28]  
a Riposo [combinazione 29]  
a Riposo [combinazione 30]  
a Riposo [combinazione 31]

### Sisma

#### **Identificazione del sito**

Latitudine 39.872139  
Longitudine 16.531240  
Comune Trebisacce  
Provincia Cosenza  
Regione Calabria  
Punti di interpolazione del reticolo 37232 - 37231 - 37453 - 37454

#### **Tipo di opera**

Tipo di costruzione Opera ordinaria  
Vita nominale 50 anni  
Classe d'uso IV - Opere strategiche ed industrie molto pericolose

<i>Codifica:</i> LO716CE1901 T02 TO52 STR RE01 B	OPERE: TOMBINI IDRAULICI / SOTTOPASSI Relazione Tecnica e di Calcolo Tombini Circolari	<i>Data:</i> 15/04/2019	<i>Pag.</i> 34 di 52
---	---	----------------------------	-------------------------

Vita di riferimento 100 anni

### Combinazioni SLU

Accelerazione al suolo  $a_g =$  1.62 [m/s<sup>2</sup>]  
 Coefficiente di amplificazione per tipo di sottosuolo (S) 1.20  
 Coefficiente di amplificazione topografica (St) 1.20  
 Coefficiente riduzione ( $\beta_m$ ) 1.00  
 Rapporto intensità sismica verticale/orizzontale 0.50  
 Coefficiente di intensità sismica orizzontale (percento)  $k_h=(a_g/g*\beta_m*St*S_s) = 23.77$   
 Coefficiente di intensità sismica verticale (percento)  $k_v=0.50 * k_h = 11.88$

### Combinazioni SLE

Accelerazione al suolo  $a_g =$  0.70 [m/s<sup>2</sup>]  
 Coefficiente di amplificazione per tipo di sottosuolo (S) 1.20  
 Coefficiente di amplificazione topografica (St) 1.20  
 Coefficiente riduzione ( $\beta_m$ ) 1.00  
 Rapporto intensità sismica verticale/orizzontale 0.50  
 Coefficiente di intensità sismica orizzontale (percento)  $k_h=(a_g/g*\beta_m*St*S_s) = 10.28$   
 Coefficiente di intensità sismica verticale (percento)  $k_v=0.50 * k_h = 5.14$   
 Forma diagramma incremento sismico Rettangolare  
 Spinta sismica Mononobe-Okabe  
 Angolo diffusione sovraccarico 35.00 [°]

### Coefficienti di spinta

N° combinazione	Statico	Sismico
1	0.500	0.000
2	0.581	0.000
3	0.500	0.000
4	0.581	0.000
5	0.500	0.000
6	0.581	0.000
7	0.500	0.000
8	0.581	0.000
9	0.500	0.000

<i>Codifica:</i> LO716CE1901 T02 TO52 STR RE01 B	OPERE: TOMBINI IDRAULICI / SOTTOPASSI Relazione Tecnica e di Calcolo Tombini Circolari	<i>Data:</i> 15/04/2019	<i>Pag.</i> 35 di 52
---	---	----------------------------	-------------------------

10	0.581	0.000
11	0.297	0.485
12	0.297	0.534
13	0.364	0.638
14	0.364	0.582
15	0.297	0.485
16	0.297	0.534
17	0.364	0.638
18	0.364	0.582
19	0.500	0.000
20	0.500	0.000
21	0.500	0.000
22	0.500	0.000
23	0.500	0.000
24	0.500	0.000
25	0.500	0.000
26	0.500	0.000
27	0.500	0.000
28	0.500	0.417
29	0.500	0.384
30	0.500	0.417
31	0.500	0.384

### 9.3. Involuppo delle sollecitazioni

#### Involuppo sollecitazioni fondazione

X [m]	M <sub>min</sub> [kNm]	M <sub>max</sub> [kNm]	V <sub>min</sub> [kN]	V <sub>max</sub> [kN]	N <sub>min</sub> [kN]	N <sub>max</sub> [kN]
0.20	-107.69	-34.77	-39.64	-25.65	36.56	89.05
0.98	-82.50	-17.09	-24.66	-10.35	36.56	89.05
1.75	-73.74	-11.19	-4.50	8.17	36.56	89.05
2.52	-82.50	-17.09	13.63	28.18	36.56	89.05
3.30	-107.69	-34.77	25.65	39.64	36.56	89.05

**Inviluppo sollecitazioni piedritto sinistro**

Y [m]	M <sub>min</sub> [kNm]	M <sub>max</sub> [kNm]	V <sub>min</sub> [kN]	V <sub>max</sub> [kN]	N <sub>min</sub> [kN]	N <sub>max</sub> [kN]
0.20	-107.69	-34.77	36.56	89.86	26.44	40.50
1.70	-20.21	-3.72	8.21	31.34	13.22	20.25
3.20	0.00	0.00	0.00	0.00	0.00	0.00

**Inviluppo sollecitazioni piedritto destro**

Y [m]	M <sub>min</sub> [kNm]	M <sub>max</sub> [kNm]	V <sub>min</sub> [kN]	V <sub>max</sub> [kN]	N <sub>min</sub> [kN]	N <sub>max</sub> [kN]
0.20	-107.69	-34.77	-89.86	-36.56	26.44	40.50
1.70	-20.21	-3.72	-31.34	-8.21	13.22	20.25
3.20	0.00	0.00	0.00	0.00	0.00	0.00

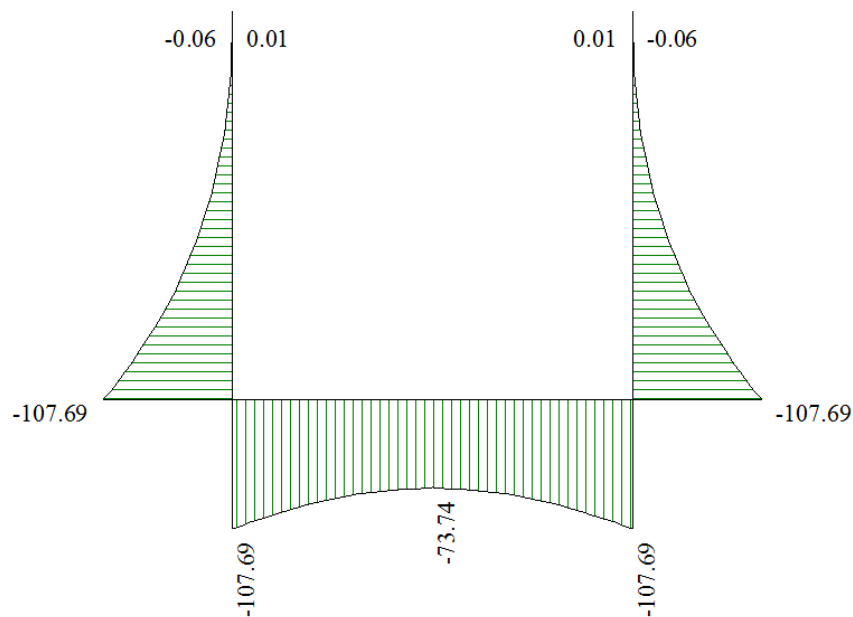
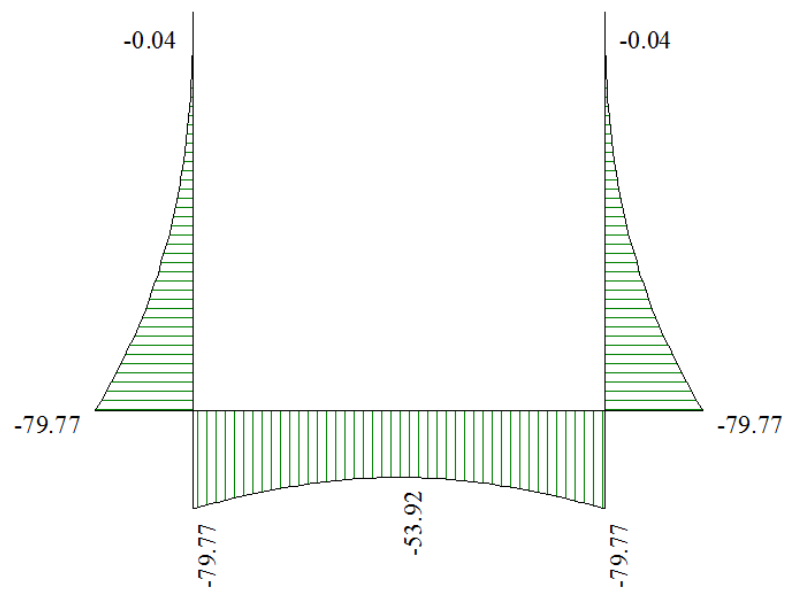
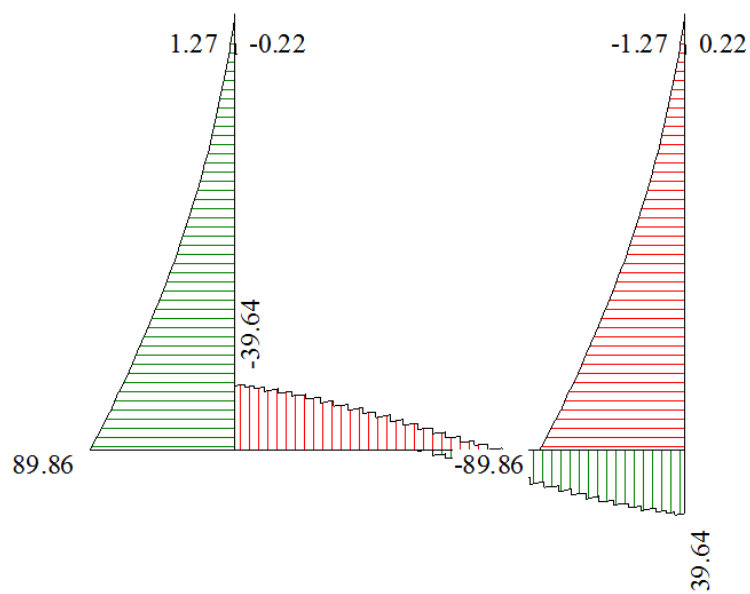


Figura 1 - Diagramma involuppo momento flettente – SLU



**Figura 2 - Diagramma involuppo momento flettente – SLE**



**Figura 3 - Diagramma involuppo taglio – SLU**

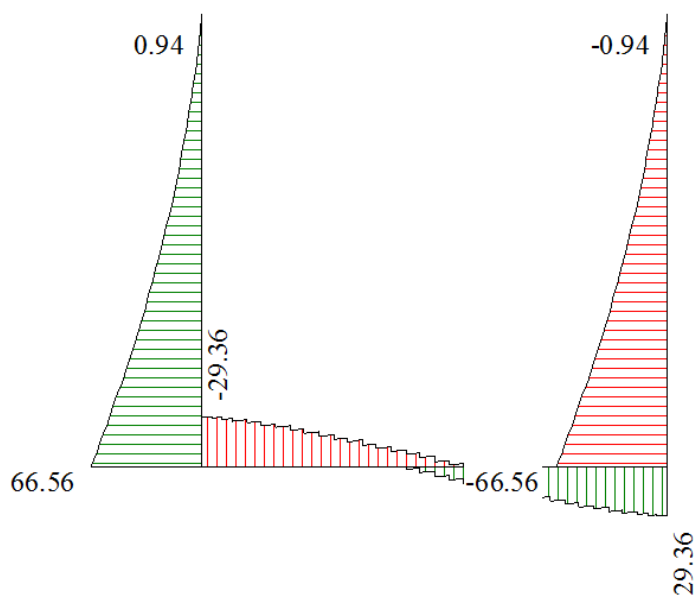


Figura 4 - Diagramma involuppo taglio - SLE

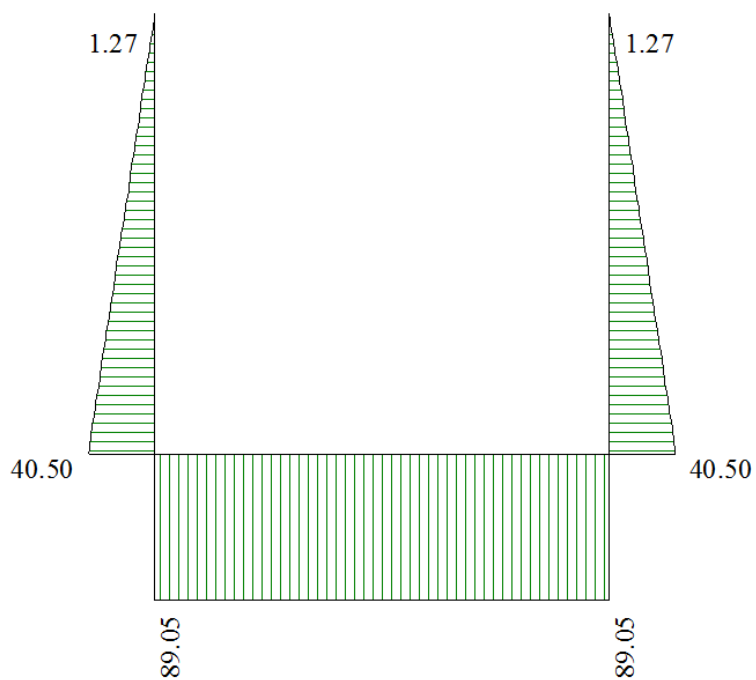


Figura 5 - Diagramma involuppo sforzo normale - SLU

<i>Codifica:</i> LO716CE1901 T02 TO52 STR RE01 B	<b>OPERE: TOMBINI IDRAULICI / SOTTOPASSI</b> Relazione Tecnica e di Calcolo Tombini Circolari	<i>Data:</i> 15/04/2019	<i>Pag.</i> 39 di 52
---	--	----------------------------	-------------------------

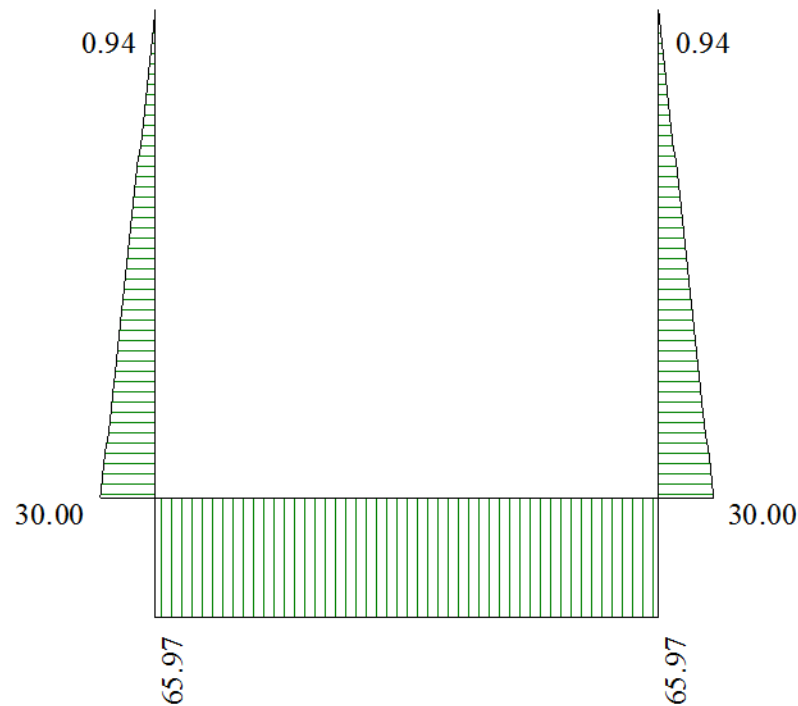


Figura 6 - Diagramma involuppo sforzo normale - SLE

## 9.4. Inviluppo delle verifiche

### 9.4.1. Verifiche SLU

*Simbologia adottata ed unità di misura*

$N^\circ$	Indice sezione
$X$	Ascissa/Ordinata sezione, espresso in cm
$M$	Momento flettente, espresso in kNm
$V$	Taglio, espresso in kN
$N$	Sforzo normale, espresso in kN
$N_u$	Sforzo normale ultimo, espressa in kN
$M_u$	Momento ultimo, espressa in kNm
$A_{fi}$	Area armatura inferiore, espresse in cmq
$A_{fs}$	Area armatura superiore, espresse in cmq
$CS$	Coeff. di sicurezza sezione
$V_{Rd}$	Aliquota taglio assorbita dal calcestruzzo in elementi senza armature trasversali, espressa in kN
$V_{Rcd}$	Aliquota taglio assorbita dal calcestruzzo in elementi con armature trasversali, espressa in kN
$V_{Rsd}$	Aliquota taglio assorbita armature trasversali, espressa in kN
$A_{sw}$	Area armature trasversali nella sezione, espressa in cmq

### Verifica sezioni fondazione (Inviluppo)

Base sezione	$B = 100 \text{ cm}$
Altezza sezione	$H = 40.00 \text{ cm}$



<i>Codifica:</i> LO716CE1901 T02 TO52 STR RE01 B	OPERE: TOMBINI IDRAULICI / SOTTOPASSI Relazione Tecnica e di Calcolo Tombini Circolari	<i>Data:</i> 15/04/2019	<i>Pag.</i> 40 di 52
---	---	----------------------------	-------------------------

<b>X</b>	<b>A<sub>fi</sub></b>	<b>A<sub>fs</sub></b>	<b>CS</b>
0.20	10.05	10.05	1.45
0.98	10.05	10.05	1.81
1.75	10.05	10.05	2.20
2.52	10.05	10.05	1.78
3.30	10.05	10.05	1.45

<b>X</b>	<b>V<sub>Rd</sub></b>	<b>V<sub>Rsd</sub></b>	<b>V<sub>Rcd</sub></b>	<b>A<sub>sw</sub></b>
0.20	175.83	0.00	0.00	0.00
0.98	175.83	0.00	0.00	0.00
1.75	175.83	0.00	0.00	0.00
2.52	175.83	0.00	0.00	0.00
3.30	175.83	0.00	0.00	0.00

### **Verifica sezioni piedritto sinistro (Inviluppo)**

Base sezione      B = 100 cm

Altezza sezione      H = 40.00 cm

<b>Y</b>	<b>A<sub>fi</sub></b>	<b>A<sub>fs</sub></b>	<b>CS</b>
0.20	10.05	10.05	1.34
1.70	10.05	10.05	5.01
3.20	10.05	10.05	1000.00

<b>Y</b>	<b>V<sub>Rd</sub></b>	<b>V<sub>Rsd</sub></b>	<b>V<sub>Rcd</sub></b>	<b>A<sub>sw</sub></b>
0.20	174.63	0.00	0.00	0.00
1.70	171.90	0.00	0.00	0.00
3.20	169.16	0.00	0.00	0.00

### **Verifica sezioni piedritto destro (Inviluppo)**

Base sezione      B = 100 cm

Altezza sezione      H = 40.00 cm

<b>Y</b>	<b>A<sub>fi</sub></b>	<b>A<sub>fs</sub></b>	<b>CS</b>
0.20	10.05	10.05	1.34
1.70	10.05	10.05	5.01
3.20	10.05	10.05	1000.00

<i>Codifica:</i> LO716CE1901 T02 TO52 STR RE01 B	OPERE: TOMBINI IDRAULICI / SOTTOPASSI Relazione Tecnica e di Calcolo Tombini Circolari	<i>Data:</i> 15/04/2019	<i>Pag.</i> 41 di 52
---	---	----------------------------	-------------------------

Y	V <sub>Rd</sub>	V <sub>Rsd</sub>	V <sub>Rcd</sub>	A <sub>sw</sub>
0.20	174.63	0.00	0.00	0.00
1.70	171.90	0.00	0.00	0.00
3.20	169.16	0.00	0.00	0.00

### 9.4.2. Verifiche SLE

*Simbologia adottata ed unità di misura*

N°	Indice sezione
X	Ascissa/Ordinata sezione, espresso in m
M	Momento flettente, espresso in kNm
V	Taglio, espresso in kN
N	Sforzo normale, espresso in kN
A <sub>fi</sub>	Area armatura inferiore, espressa in cmq
A <sub>fs</sub>	Area armatura superiore, espressa in cmq
σ <sub>fi</sub>	Tensione nell'armatura disposta in corrispondenza del lembo inferiore, espresse in kPa
σ <sub>fs</sub>	Tensione nell'armatura disposta in corrispondenza del lembo superiore, espresse in Pa
σ <sub>c</sub>	Tensione nel calcestruzzo, espresse in kg/cmq
τ <sub>c</sub>	Tensione tangenziale nel calcestruzzo, espresse in kPa
A <sub>sw</sub>	Area armature trasversali nella sezione, espressa in cmq

### Verifica sezioni fondazione (Inviluppo)

Base sezione      B = 100 cm

Altezza sezione      H = 40.00 cm

X	A <sub>fi</sub>	A <sub>fs</sub>	σ <sub>c</sub>	σ <sub>fi</sub>	σ <sub>fs</sub>
0.20	10.05	10.05	50.41	2139.00	435.44
0.98	10.05	10.05	38.75	1558.99	343.50
1.75	10.05	10.05	34.24	1338.79	307.82
2.52	10.05	10.05	38.75	1558.99	343.50
3.30	10.05	10.05	50.41	2139.00	435.44

X	τ <sub>c</sub>	A <sub>sw</sub>
0.20	-1.0	0.00
0.98	-0.6	0.00
1.75	0.2	0.00
2.52	0.7	0.00
3.30	1.0	0.00

<i>Codifica:</i> LO716CE1901 T02 TO52 STR RE01 B	OPERE: TOMBINI IDRAULICI / SOTTOPASSI Relazione Tecnica e di Calcolo Tombini Circolari	<i>Data:</i> 15/04/2019	<i>Pag.</i> 42 di 52
---	---	----------------------------	-------------------------

### **Verifica sezioni piedritto sinistro (Inviluppo)**

Base sezione      B = 100 cm

Altezza sezione      H = 40.00 cm

Y	A <sub>fi</sub>	A <sub>fs</sub>	σ <sub>c</sub>	σ <sub>fi</sub>	σ <sub>fs</sub>
0.20	10.05	10.05	49.99	410.55	2304.12
1.70	10.05	10.05	9.48	83.40	387.29
3.20	10.05	10.05	0.00	0.00	0.00

Y	τ <sub>c</sub>	A <sub>sw</sub>
0.20	2.2	0.00
1.70	0.8	0.00
3.20	0.0	0.00

### **Verifica sezioni piedritto destro (Inviluppo)**

Base sezione      B = 100 cm

Altezza sezione      H = 40.00 cm

Y	A <sub>fi</sub>	A <sub>fs</sub>	σ <sub>c</sub>	σ <sub>fi</sub>	σ <sub>fs</sub>
0.20	10.05	10.05	49.99	410.55	2304.12
1.70	10.05	10.05	9.48	83.40	387.29
3.20	10.05	10.05	0.00	0.00	0.00

Y	τ <sub>c</sub>	A <sub>sw</sub>
0.20	-2.2	0.00
1.70	-0.8	0.00
3.20	0.0	0.00

### **9.4.3. Verifiche Fessurazione**

*Simbologia adottata ed unità di misura*

N°	Indice sezione
X <sub>i</sub>	Ascissa/Ordinata sezione, espresso in m
M <sub>p</sub>	Momento, espresse in kNm
M <sub>n</sub>	Momento, espresse in kNm
w <sub>k</sub>	Ampiezza fessure, espresse in mm
w <sub>lim</sub>	Apertura limite fessure, espresse in mm
s	Distanza media tra le fessure, espresse in mm
ε <sub>sm</sub>	Deformazione nelle fessure, espresse in [%]

<i>Codifica:</i> LO716CE1901 T02 TO52 STR RE01 B	OPERE: TOMBINI IDRAULICI / SOTTOPASSI Relazione Tecnica e di Calcolo Tombini Circolari	<i>Data:</i> 15/04/2019	<i>Pag.</i> 43 di 52
---	---	----------------------------	-------------------------

**Verifica fessurazione fondazione [Combinazione n° 19 - SLE (Rara)]**

N°	X	A <sub>fi</sub>	A <sub>fs</sub>	M <sub>p</sub>	M <sub>n</sub>	M	w	W <sub>lim</sub>	S <sub>m</sub>	ε <sub>sm</sub>
1	0.20	10.05	10.05	49.77	-49.77	34.77	0.00	100.00	0.00	0.00000
2	0.98	10.05	10.05	49.77	-49.77	17.09	0.00	100.00	0.00	0.00000
3	1.75	10.05	10.05	49.77	-49.77	11.19	0.00	100.00	0.00	0.00000
4	2.52	10.05	10.05	49.77	-49.77	17.09	0.00	100.00	0.00	0.00000
5	3.30	10.05	10.05	49.77	-49.77	34.77	0.00	100.00	0.00	0.00000

**Verifica fessurazione piedritto sinistro [Combinazione n° 19 - SLE (Rara)]**

N°	X	A <sub>fi</sub>	A <sub>fs</sub>	M <sub>p</sub>	M <sub>n</sub>	M	w	W <sub>lim</sub>	S <sub>m</sub>	ε <sub>sm</sub>
1	0.20	10.05	10.05	49.77	-49.77	-34.77	0.00	100.00	0.00	0.00000
2	1.70	10.05	10.05	49.77	-49.77	-3.72	0.00	100.00	0.00	0.00000
3	3.20	10.05	10.05	49.77	-49.77	0.00	0.00	100.00	0.00	0.00000

**Verifica fessurazione piedritto destro [Combinazione n° 19 - SLE (Rara)]**

N°	X	A <sub>fi</sub>	A <sub>fs</sub>	M <sub>p</sub>	M <sub>n</sub>	M	w	W <sub>lim</sub>	S <sub>m</sub>	ε <sub>sm</sub>
1	0.20	10.05	10.05	49.77	-49.77	-34.77	0.00	100.00	0.00	0.00000
2	1.70	10.05	10.05	49.77	-49.77	-3.72	0.00	100.00	0.00	0.00000
3	3.20	10.05	10.05	49.77	-49.77	0.00	0.00	100.00	0.00	0.00000

**Verifica fessurazione fondazione [Combinazione n° 20 - SLE (Frequente)]**

N°	X	A <sub>fi</sub>	A <sub>fs</sub>	M <sub>p</sub>	M <sub>n</sub>	M	w	W <sub>lim</sub>	S <sub>m</sub>	ε <sub>sm</sub>
1	0.20	10.05	10.05	49.77	-49.77	34.77	0.00	0.30	0.00	0.00000
2	0.98	10.05	10.05	49.77	-49.77	17.09	0.00	0.30	0.00	0.00000
3	1.75	10.05	10.05	49.77	-49.77	11.19	0.00	0.30	0.00	0.00000
4	2.52	10.05	10.05	49.77	-49.77	17.09	0.00	0.30	0.00	0.00000
5	3.30	10.05	10.05	49.77	-49.77	34.77	0.00	0.30	0.00	0.00000

**Verifica fessurazione piedritto sinistro [Combinazione n° 20 - SLE (Frequente)]**

N°	X	A <sub>fi</sub>	A <sub>fs</sub>	M <sub>p</sub>	M <sub>n</sub>	M	w	W <sub>lim</sub>	S <sub>m</sub>	ε <sub>sm</sub>
1	0.20	10.05	10.05	49.77	-49.77	-34.77	0.00	0.30	0.00	0.00000
2	1.70	10.05	10.05	49.77	-49.77	-3.72	0.00	0.30	0.00	0.00000
3	3.20	10.05	10.05	49.77	-49.77	0.00	0.00	0.30	0.00	0.00000

**Verifica fessurazione piedritto destro [Combinazione n° 20 - SLE (Frequente)]**

N°	X	A <sub>fi</sub>	A <sub>fs</sub>	M <sub>p</sub>	M <sub>n</sub>	M	w	W <sub>lim</sub>	S <sub>m</sub>	ε <sub>sm</sub>
1	0.20	10.05	10.05	49.77	-49.77	-34.77	0.00	0.30	0.00	0.00000
2	1.70	10.05	10.05	49.77	-49.77	-3.72	0.00	0.30	0.00	0.00000

<i>Codifica:</i> LO716CE1901 T02 TO52 STR RE01 B	OPERE: TOMBINI IDRAULICI / SOTTOPASSI Relazione Tecnica e di Calcolo Tombini Circolari	<i>Data:</i> 15/04/2019	<i>Pag.</i> 44 di 52
---	---	----------------------------	-------------------------

3 3.20 10.05 10.05 49.77 -49.77 0.00 0.00 0.30 0.00 0.00000

**Verifica fessurazione fondazione [Combinazione n° 21 - SLE (Quasi Permanente)]**

N°	X	A <sub>fi</sub>	A <sub>fs</sub>	M <sub>p</sub>	M <sub>n</sub>	M	w	W <sub>lim</sub>	S <sub>m</sub>	ε <sub>sm</sub>
1	0.20	10.05	10.05	49.77	-49.77	34.77	0.00	0.20	0.00	0.00000
2	0.98	10.05	10.05	49.77	-49.77	17.09	0.00	0.20	0.00	0.00000
3	1.75	10.05	10.05	49.77	-49.77	11.19	0.00	0.20	0.00	0.00000
4	2.52	10.05	10.05	49.77	-49.77	17.09	0.00	0.20	0.00	0.00000
5	3.30	10.05	10.05	49.77	-49.77	34.77	0.00	0.20	0.00	0.00000

**Verifica fessurazione piedritto sinistro [Combinazione n° 21 - SLE (Quasi Permanente)]**

N°	X	A <sub>fi</sub>	A <sub>fs</sub>	M <sub>p</sub>	M <sub>n</sub>	M	w	W <sub>lim</sub>	S <sub>m</sub>	ε <sub>sm</sub>
1	0.20	10.05	10.05	49.77	-49.77	-34.77	0.00	0.20	0.00	0.00000
2	1.70	10.05	10.05	49.77	-49.77	-3.72	0.00	0.20	0.00	0.00000
3	3.20	10.05	10.05	49.77	-49.77	0.00	0.00	0.20	0.00	0.00000

**Verifica fessurazione piedritto destro [Combinazione n° 21 - SLE (Quasi Permanente)]**

N°	X	A <sub>fi</sub>	A <sub>fs</sub>	M <sub>p</sub>	M <sub>n</sub>	M	w	W <sub>lim</sub>	S <sub>m</sub>	ε <sub>sm</sub>
1	0.20	10.05	10.05	49.77	-49.77	-34.77	0.00	0.20	0.00	0.00000
2	1.70	10.05	10.05	49.77	-49.77	-3.72	0.00	0.20	0.00	0.00000
3	3.20	10.05	10.05	49.77	-49.77	0.00	0.00	0.20	0.00	0.00000

**Verifica fessurazione fondazione [Combinazione n° 22 - SLE (Rara)]**

N°	X	A <sub>fi</sub>	A <sub>fs</sub>	M <sub>p</sub>	M <sub>n</sub>	M	w	W <sub>lim</sub>	S <sub>m</sub>	ε <sub>sm</sub>
1	0.20	10.05	10.05	49.77	-49.77	79.77	0.27	100.00	209.15	0.00077
2	0.98	10.05	10.05	49.77	-49.77	60.06	0.14	100.00	209.15	0.00039
3	1.75	10.05	10.05	49.77	-49.77	50.54	0.06	100.00	209.15	0.00017
4	2.52	10.05	10.05	49.77	-49.77	53.63	0.09	100.00	209.15	0.00024
5	3.30	10.05	10.05	49.77	-49.77	70.35	0.21	100.00	209.15	0.00060

**Verifica fessurazione piedritto sinistro [Combinazione n° 22 - SLE (Rara)]**

N°	X	A <sub>fi</sub>	A <sub>fs</sub>	M <sub>p</sub>	M <sub>n</sub>	M	w	W <sub>lim</sub>	S <sub>m</sub>	ε <sub>sm</sub>
1	0.20	10.05	10.05	49.77	-49.77	-79.77	0.31	100.00	209.15	0.00087
2	1.70	10.05	10.05	49.77	-49.77	-14.97	0.00	100.00	0.00	0.00000
3	3.20	10.05	10.05	49.77	-49.77	0.00	0.00	100.00	0.00	0.00000

**Verifica fessurazione piedritto destro [Combinazione n° 22 - SLE (Rara)]**

N°	X	A <sub>fi</sub>	A <sub>fs</sub>	M <sub>p</sub>	M <sub>n</sub>	M	w	W <sub>lim</sub>	S <sub>m</sub>	ε <sub>sm</sub>
1	0.20	10.05	10.05	49.77	-49.77	-70.35	0.25	100.00	209.15	0.00070

<i>Codifica:</i> LO716CE1901 T02 TO52 STR RE01 B	OPERE: TOMBINI IDRAULICI / SOTTOPASSI Relazione Tecnica e di Calcolo Tombini Circolari	<i>Data:</i> 15/04/2019	<i>Pag.</i> 45 di 52
---	---	----------------------------	-------------------------

2	1.70	10.05	10.05	49.77	-49.77	-11.14	0.00	100.00	0.00	0.00000
3	3.20	10.05	10.05	49.77	-49.77	0.00	0.00	100.00	0.00	0.00000

**Verifica fessurazione fondazione [Combinazione n° 23 - SLE (Frequente)]**

N°	X	A <sub>fi</sub>	A <sub>fs</sub>	M <sub>p</sub>	M <sub>n</sub>	M	w	W <sub>lim</sub>	S <sub>m</sub>	ε <sub>sm</sub>
1	0.20	10.05	10.05	49.77	-49.77	68.52	0.21	0.30	209.15	0.00058
2	0.98	10.05	10.05	49.77	-49.77	49.32	0.00	0.30	0.00	0.00000
3	1.75	10.05	10.05	49.77	-49.77	40.69	0.00	0.30	0.00	0.00000
4	2.52	10.05	10.05	49.77	-49.77	44.48	0.00	0.30	0.00	0.00000
5	3.30	10.05	10.05	49.77	-49.77	61.44	0.16	0.30	209.15	0.00044

**Verifica fessurazione piedritto sinistro [Combinazione n° 23 - SLE (Frequente)]**

N°	X	A <sub>fi</sub>	A <sub>fs</sub>	M <sub>p</sub>	M <sub>n</sub>	M	w	W <sub>lim</sub>	S <sub>m</sub>	ε <sub>sm</sub>
1	0.20	10.05	10.05	49.77	-49.77	-68.52	0.24	0.30	209.15	0.00066
2	1.70	10.05	10.05	49.77	-49.77	-12.16	0.00	0.30	0.00	0.00000
3	3.20	10.05	10.05	49.77	-49.77	0.00	0.00	0.30	0.00	0.00000

**Verifica fessurazione piedritto destro [Combinazione n° 23 - SLE (Frequente)]**

N°	X	A <sub>fi</sub>	A <sub>fs</sub>	M <sub>p</sub>	M <sub>n</sub>	M	w	W <sub>lim</sub>	S <sub>m</sub>	ε <sub>sm</sub>
1	0.20	10.05	10.05	49.77	-49.77	-61.44	0.19	0.30	209.15	0.00053
2	1.70	10.05	10.05	49.77	-49.77	-9.27	0.00	0.30	0.00	0.00000
3	3.20	10.05	10.05	49.77	-49.77	0.00	0.00	0.30	0.00	0.00000

**Verifica fessurazione fondazione [Combinazione n° 24 - SLE (Rara)]**

N°	X	A <sub>fi</sub>	A <sub>fs</sub>	M <sub>p</sub>	M <sub>n</sub>	M	w	W <sub>lim</sub>	S <sub>m</sub>	ε <sub>sm</sub>
1	0.20	10.05	10.05	49.77	-49.77	70.35	0.21	100.00	209.15	0.00060
2	0.98	10.05	10.05	49.77	-49.77	53.63	0.09	100.00	209.15	0.00024
3	1.75	10.05	10.05	49.77	-49.77	50.54	0.06	100.00	209.15	0.00017
4	2.52	10.05	10.05	49.77	-49.77	60.06	0.14	100.00	209.15	0.00039
5	3.30	10.05	10.05	49.77	-49.77	79.77	0.27	100.00	209.15	0.00077

**Verifica fessurazione piedritto sinistro [Combinazione n° 24 - SLE (Rara)]**

N°	X	A <sub>fi</sub>	A <sub>fs</sub>	M <sub>p</sub>	M <sub>n</sub>	M	w	W <sub>lim</sub>	S <sub>m</sub>	ε <sub>sm</sub>
1	0.20	10.05	10.05	49.77	-49.77	-70.35	0.25	100.00	209.15	0.00070
2	1.70	10.05	10.05	49.77	-49.77	-11.14	0.00	100.00	0.00	0.00000
3	3.20	10.05	10.05	49.77	-49.77	0.00	0.00	100.00	0.00	0.00000

<i>Codifica:</i> LO716CE1901 T02 TO52 STR RE01 B	OPERE: TOMBINI IDRAULICI / SOTTOPASSI Relazione Tecnica e di Calcolo Tombini Circolari	<i>Data:</i> 15/04/2019	<i>Pag.</i> 46 di 52
---	---	----------------------------	-------------------------

**Verifica fessurazione piedritto destro [Combinazione n° 24 - SLE (Rara)]**

N°	X	A <sub>fi</sub>	A <sub>fs</sub>	M <sub>p</sub>	M <sub>n</sub>	M	w	w <sub>lim</sub>	S <sub>m</sub>	ε <sub>sm</sub>
1	0.20	10.05	10.05	49.77	-49.77	-79.77	0.31	100.00	209.15	0.00087
2	1.70	10.05	10.05	49.77	-49.77	-14.97	0.00	100.00	0.00	0.00000
3	3.20	10.05	10.05	49.77	-49.77	0.00	0.00	100.00	0.00	0.00000

**Verifica fessurazione fondazione [Combinazione n° 25 - SLE (Frequente)]**

N°	X	A <sub>fi</sub>	A <sub>fs</sub>	M <sub>p</sub>	M <sub>n</sub>	M	w	w <sub>lim</sub>	S <sub>m</sub>	ε <sub>sm</sub>
1	0.20	10.05	10.05	49.77	-49.77	61.44	0.16	0.30	209.15	0.00044
2	0.98	10.05	10.05	49.77	-49.77	44.48	0.00	0.30	0.00	0.00000
3	1.75	10.05	10.05	49.77	-49.77	40.69	0.00	0.30	0.00	0.00000
4	2.52	10.05	10.05	49.77	-49.77	49.32	0.00	0.30	0.00	0.00000
5	3.30	10.05	10.05	49.77	-49.77	68.52	0.21	0.30	209.15	0.00058

**Verifica fessurazione piedritto sinistro [Combinazione n° 25 - SLE (Frequente)]**

N°	X	A <sub>fi</sub>	A <sub>fs</sub>	M <sub>p</sub>	M <sub>n</sub>	M	w	w <sub>lim</sub>	S <sub>m</sub>	ε <sub>sm</sub>
1	0.20	10.05	10.05	49.77	-49.77	-61.44	0.19	0.30	209.15	0.00053
2	1.70	10.05	10.05	49.77	-49.77	-9.27	0.00	0.30	0.00	0.00000
3	3.20	10.05	10.05	49.77	-49.77	0.00	0.00	0.30	0.00	0.00000

**Verifica fessurazione piedritto destro [Combinazione n° 25 - SLE (Frequente)]**

N°	X	A <sub>fi</sub>	A <sub>fs</sub>	M <sub>p</sub>	M <sub>n</sub>	M	w	w <sub>lim</sub>	S <sub>m</sub>	ε <sub>sm</sub>
1	0.20	10.05	10.05	49.77	-49.77	-68.52	0.24	0.30	209.15	0.00066
2	1.70	10.05	10.05	49.77	-49.77	-12.16	0.00	0.30	0.00	0.00000
3	3.20	10.05	10.05	49.77	-49.77	0.00	0.00	0.30	0.00	0.00000

**Verifica fessurazione fondazione [Combinazione n° 26 - SLE (Rara)]**

N°	X	A <sub>fi</sub>	A <sub>fs</sub>	M <sub>p</sub>	M <sub>n</sub>	M	w	w <sub>lim</sub>	S <sub>m</sub>	ε <sub>sm</sub>
1	0.20	10.05	10.05	49.77	-49.77	79.77	0.27	100.00	209.15	0.00077
2	0.98	10.05	10.05	49.77	-49.77	61.11	0.14	100.00	209.15	0.00040
3	1.75	10.05	10.05	49.77	-49.77	53.92	0.09	100.00	209.15	0.00024
4	2.52	10.05	10.05	49.77	-49.77	59.40	0.13	100.00	209.15	0.00037
5	3.30	10.05	10.05	49.77	-49.77	77.26	0.26	100.00	209.15	0.00072

**Verifica fessurazione piedritto sinistro [Combinazione n° 26 - SLE (Rara)]**

N°	X	A <sub>fi</sub>	A <sub>fs</sub>	M <sub>p</sub>	M <sub>n</sub>	M	w	w <sub>lim</sub>	S <sub>m</sub>	ε <sub>sm</sub>
1	0.20	10.05	10.05	49.77	-49.77	-79.77	0.31	100.00	209.15	0.00087
2	1.70	10.05	10.05	49.77	-49.77	-14.97	0.00	100.00	0.00	0.00000

<i>Codifica:</i> LO716CE1901 T02 TO52 STR RE01 B	OPERE: TOMBINI IDRAULICI / SOTTOPASSI Relazione Tecnica e di Calcolo Tombini Circolari	<i>Data:</i> 15/04/2019	<i>Pag.</i> 47 di 52
---	---	----------------------------	-------------------------

3 3.20 10.05 10.05 49.77 -49.77 0.00 0.00 100.00 0.00 0.00000

**Verifica fessurazione piedritto destro [Combinazione n° 26 - SLE (Rara)]**

N°	X	A <sub>fi</sub>	A <sub>fs</sub>	M <sub>p</sub>	M <sub>n</sub>	M	w	W <sub>lim</sub>	S <sub>m</sub>	ε <sub>sm</sub>
1	0.20	10.05	10.05	49.77	-49.77	-77.26	0.29	100.00	209.15	0.00082
2	1.70	10.05	10.05	49.77	-49.77	-13.95	0.00	100.00	0.00	0.00000
3	3.20	10.05	10.05	49.77	-49.77	0.00	0.00	100.00	0.00	0.00000

**Verifica fessurazione fondazione [Combinazione n° 27 - SLE (Rara)]**

N°	X	A <sub>fi</sub>	A <sub>fs</sub>	M <sub>p</sub>	M <sub>n</sub>	M	w	W <sub>lim</sub>	S <sub>m</sub>	ε <sub>sm</sub>
1	0.20	10.05	10.05	49.77	-49.77	77.26	0.26	100.00	209.15	0.00072
2	0.98	10.05	10.05	49.77	-49.77	59.40	0.13	100.00	209.15	0.00037
3	1.75	10.05	10.05	49.77	-49.77	53.92	0.09	100.00	209.15	0.00024
4	2.52	10.05	10.05	49.77	-49.77	61.11	0.14	100.00	209.15	0.00040
5	3.30	10.05	10.05	49.77	-49.77	79.77	0.27	100.00	209.15	0.00077

**Verifica fessurazione piedritto sinistro [Combinazione n° 27 - SLE (Rara)]**

N°	X	A <sub>fi</sub>	A <sub>fs</sub>	M <sub>p</sub>	M <sub>n</sub>	M	w	W <sub>lim</sub>	S <sub>m</sub>	ε <sub>sm</sub>
1	0.20	10.05	10.05	49.77	-49.77	-77.26	0.29	100.00	209.15	0.00082
2	1.70	10.05	10.05	49.77	-49.77	-13.95	0.00	100.00	0.00	0.00000
3	3.20	10.05	10.05	49.77	-49.77	0.00	0.00	100.00	0.00	0.00000

**Verifica fessurazione piedritto destro [Combinazione n° 27 - SLE (Rara)]**

N°	X	A <sub>fi</sub>	A <sub>fs</sub>	M <sub>p</sub>	M <sub>n</sub>	M	w	W <sub>lim</sub>	S <sub>m</sub>	ε <sub>sm</sub>
1	0.20	10.05	10.05	49.77	-49.77	-79.77	0.31	100.00	209.15	0.00087
2	1.70	10.05	10.05	49.77	-49.77	-14.97	0.00	100.00	0.00	0.00000
3	3.20	10.05	10.05	49.77	-49.77	0.00	0.00	100.00	0.00	0.00000

**Verifica fessurazione fondazione [Combinazione n° 28 - SLE (Quasi Permanente) - Sisma**

**Vert. positivo ]**

N°	X	A <sub>fi</sub>	A <sub>fs</sub>	M <sub>p</sub>	M <sub>n</sub>	M	w	W <sub>lim</sub>	S <sub>m</sub>	ε <sub>sm</sub>
1	0.20	10.05	10.05	49.77	-49.77	34.77	0.00	0.20	0.00	0.00000
2	0.98	10.05	10.05	49.77	-49.77	17.09	0.00	0.20	0.00	0.00000
3	1.75	10.05	10.05	49.77	-49.77	11.19	0.00	0.20	0.00	0.00000
4	2.52	10.05	10.05	49.77	-49.77	17.09	0.00	0.20	0.00	0.00000
5	3.30	10.05	10.05	49.77	-49.77	34.77	0.00	0.20	0.00	0.00000



<i>Codifica:</i> LO716CE1901 T02 TO52 STR RE01 B	OPERE: TOMBINI IDRAULICI / SOTTOPASSI Relazione Tecnica e di Calcolo Tombini Circolari	<i>Data:</i> 15/04/2019	<i>Pag.</i> 48 di 52
---	---	----------------------------	-------------------------

**Verifica fessurazione piedritto sinistro [Combinazione n° 28 - SLE (Quasi Permanente) -**

**Sisma Vert. positivo ]**

N°	X	A <sub>fi</sub>	A <sub>fs</sub>	M <sub>p</sub>	M <sub>n</sub>	M	w	W <sub>lim</sub>	S <sub>m</sub>	ε <sub>sm</sub>
1	0.20	10.05	10.05	49.77	-49.77	-34.77	0.00	0.20	0.00	0.00000
2	1.70	10.05	10.05	49.77	-49.77	-3.72	0.00	0.20	0.00	0.00000
3	3.20	10.05	10.05	49.77	-49.77	0.00	0.00	0.20	0.00	0.00000

**Verifica fessurazione piedritto destro [Combinazione n° 28 - SLE (Quasi Permanente) - Sisma**

**Vert. positivo ]**

N°	X	A <sub>fi</sub>	A <sub>fs</sub>	M <sub>p</sub>	M <sub>n</sub>	M	w	W <sub>lim</sub>	S <sub>m</sub>	ε <sub>sm</sub>
1	0.20	10.05	10.05	49.77	-49.77	-34.77	0.00	0.20	0.00	0.00000
2	1.70	10.05	10.05	49.77	-49.77	-3.72	0.00	0.20	0.00	0.00000
3	3.20	10.05	10.05	49.77	-49.77	0.00	0.00	0.20	0.00	0.00000

**Verifica fessurazione fondazione [Combinazione n° 29 - SLE (Quasi Permanente) - Sisma**

**Vert. negativo]**

N°	X	A <sub>fi</sub>	A <sub>fs</sub>	M <sub>p</sub>	M <sub>n</sub>	M	w	W <sub>lim</sub>	S <sub>m</sub>	ε <sub>sm</sub>
1	0.20	10.05	10.05	49.77	-49.77	34.77	0.00	0.20	0.00	0.00000
2	0.98	10.05	10.05	49.77	-49.77	17.09	0.00	0.20	0.00	0.00000
3	1.75	10.05	10.05	49.77	-49.77	11.19	0.00	0.20	0.00	0.00000
4	2.52	10.05	10.05	49.77	-49.77	17.09	0.00	0.20	0.00	0.00000
5	3.30	10.05	10.05	49.77	-49.77	34.77	0.00	0.20	0.00	0.00000

**Verifica fessurazione piedritto sinistro [Combinazione n° 29 - SLE (Quasi Permanente) -**

**Sisma Vert. negativo]**

N°	X	A <sub>fi</sub>	A <sub>fs</sub>	M <sub>p</sub>	M <sub>n</sub>	M	w	W <sub>lim</sub>	S <sub>m</sub>	ε <sub>sm</sub>
1	0.20	10.05	10.05	49.77	-49.77	-34.77	0.00	0.20	0.00	0.00000
2	1.70	10.05	10.05	49.77	-49.77	-3.72	0.00	0.20	0.00	0.00000
3	3.20	10.05	10.05	49.77	-49.77	0.00	0.00	0.20	0.00	0.00000

**Verifica fessurazione piedritto destro [Combinazione n° 29 - SLE (Quasi Permanente) - Sisma**

**Vert. negativo]**

N°	X	A <sub>fi</sub>	A <sub>fs</sub>	M <sub>p</sub>	M <sub>n</sub>	M	w	W <sub>lim</sub>	S <sub>m</sub>	ε <sub>sm</sub>
1	0.20	10.05	10.05	49.77	-49.77	-34.77	0.00	0.20	0.00	0.00000
2	1.70	10.05	10.05	49.77	-49.77	-3.72	0.00	0.20	0.00	0.00000
3	3.20	10.05	10.05	49.77	-49.77	0.00	0.00	0.20	0.00	0.00000

Codifica: LO716CE1901 T02 TO52 STR RE01 B	OPERE: TOMBINI IDRAULICI / SOTTOPASSI Relazione Tecnica e di Calcolo Tombini Circolari	Data: 15/04/2019	Pag. 49 di 52
--	---	---------------------	------------------

**Verifica fessurazione fondazione [Combinazione n° 30 - SLE (Quasi Permanente) - Sisma**

**Vert. positivo ]**

N°	X	A <sub>fi</sub>	A <sub>fs</sub>	M <sub>p</sub>	M <sub>n</sub>	M	w	W <sub>lim</sub>	S <sub>m</sub>	ε <sub>sm</sub>
1	0.20	10.05	10.05	49.77	-49.77	34.77	0.00	0.20	0.00	0.00000
2	0.98	10.05	10.05	49.77	-49.77	17.09	0.00	0.20	0.00	0.00000
3	1.75	10.05	10.05	49.77	-49.77	11.19	0.00	0.20	0.00	0.00000
4	2.52	10.05	10.05	49.77	-49.77	17.09	0.00	0.20	0.00	0.00000
5	3.30	10.05	10.05	49.77	-49.77	34.77	0.00	0.20	0.00	0.00000

**Verifica fessurazione piedritto sinistro [Combinazione n° 30 - SLE (Quasi Permanente) -**

**Sisma Vert. positivo ]**

N°	X	A <sub>fi</sub>	A <sub>fs</sub>	M <sub>p</sub>	M <sub>n</sub>	M	w	W <sub>lim</sub>	S <sub>m</sub>	ε <sub>sm</sub>
1	0.20	10.05	10.05	49.77	-49.77	-34.77	0.00	0.20	0.00	0.00000
2	1.70	10.05	10.05	49.77	-49.77	-3.72	0.00	0.20	0.00	0.00000
3	3.20	10.05	10.05	49.77	-49.77	0.00	0.00	0.20	0.00	0.00000

**Verifica fessurazione piedritto destro [Combinazione n° 30 - SLE (Quasi Permanente) - Sisma**

**Vert. positivo ]**

N°	X	A <sub>fi</sub>	A <sub>fs</sub>	M <sub>p</sub>	M <sub>n</sub>	M	w	W <sub>lim</sub>	S <sub>m</sub>	ε <sub>sm</sub>
1	0.20	10.05	10.05	49.77	-49.77	-34.77	0.00	0.20	0.00	0.00000
2	1.70	10.05	10.05	49.77	-49.77	-3.72	0.00	0.20	0.00	0.00000
3	3.20	10.05	10.05	49.77	-49.77	0.00	0.00	0.20	0.00	0.00000

**Verifica fessurazione fondazione [Combinazione n° 31 - SLE (Quasi Permanente) - Sisma**

**Vert. negativo]**

N°	X	A <sub>fi</sub>	A <sub>fs</sub>	M <sub>p</sub>	M <sub>n</sub>	M	w	W <sub>lim</sub>	S <sub>m</sub>	ε <sub>sm</sub>
1	0.20	10.05	10.05	49.77	-49.77	34.77	0.00	0.20	0.00	0.00000
2	0.98	10.05	10.05	49.77	-49.77	17.09	0.00	0.20	0.00	0.00000
3	1.75	10.05	10.05	49.77	-49.77	11.19	0.00	0.20	0.00	0.00000
4	2.52	10.05	10.05	49.77	-49.77	17.09	0.00	0.20	0.00	0.00000
5	3.30	10.05	10.05	49.77	-49.77	34.77	0.00	0.20	0.00	0.00000

**Verifica fessurazione piedritto sinistro [Combinazione n° 31 - SLE (Quasi Permanente) -**

**Sisma Vert. negativo]**

N°	X	A <sub>fi</sub>	A <sub>fs</sub>	M <sub>p</sub>	M <sub>n</sub>	M	w	W <sub>lim</sub>	S <sub>m</sub>	ε <sub>sm</sub>
1	0.20	10.05	10.05	49.77	-49.77	-34.77	0.00	0.20	0.00	0.00000
2	1.70	10.05	10.05	49.77	-49.77	-3.72	0.00	0.20	0.00	0.00000
3	3.20	10.05	10.05	49.77	-49.77	0.00	0.00	0.20	0.00	0.00000

Codifica: LO716CE1901 T02 TO52 STR RE01 B	OPERE: TOMBINI IDRAULICI / SOTTOPASSI Relazione Tecnica e di Calcolo Tombini Circolari	Data: 15/04/2019	Pag. 50 di 52
--	---	---------------------	------------------

**Verifica fessurazione piedritto destro [Combinazione n° 31 - SLE (Quasi Permanente) - Sisma Vert. negativo]**

N°	X	A <sub>fi</sub>	A <sub>fs</sub>	M <sub>p</sub>	M <sub>n</sub>	M	w	w <sub>lim</sub>	S <sub>m</sub>	ε <sub>sm</sub>
1	0.20	10.05	10.05	49.77	-49.77	-34.77	0.00	0.20	0.00	0.00000
2	1.70	10.05	10.05	49.77	-49.77	-3.72	0.00	0.20	0.00	0.00000
3	3.20	10.05	10.05	49.77	-49.77	0.00	0.00	0.20	0.00	0.00000

**10. DICHIARAZIONI SECONDO N.T.C. 2008 (punto 10.2)**

**10.1. Analisi e verifiche svolte con l'ausilio di codici di calcolo**

Il sottoscritto, in qualità di calcolatore delle opere in progetto, dichiara quanto segue.

**10.2. Tipo di analisi svolta**

- Sottovia scatolari

L'analisi strutturale e le verifiche sono condotte con l'ausilio di un codice di calcolo automatico. La verifica della sicurezza degli elementi strutturali è stata valutata con i metodi della scienza delle costruzioni.

La struttura viene discretizzata in elementi tipo trave. Per simulare il comportamento del terreno di fondazione e di rinfiacco vengono inserite delle molle alla Winkler non reagenti a trazione

L'analisi che viene effettuata è un'analisi al passo per tener conto delle molle che devono essere eliminate (molle in trazione). L'analisi fornisce i risultati in termini di spostamenti. Dagli spostamenti si risale alle sollecitazioni nodali ed alle pressioni sul terreno.

Il calcolo degli scatolari viene eseguito secondo le seguenti fasi:

- Calcolo delle pressioni in calotta (per gli scatolari ricoperti da terreno);
- Calcolo della spinta del terreno;
- Calcolo delle sollecitazioni sugli elementi strutturali (fondazione, piedritti e traverso);
- Progetto delle armature e relative verifiche dei materiali.

L'analisi strutturale sotto le azioni sismiche è condotta con il metodo dell'analisi statica equivalente secondo le disposizioni del capitolo 7 del DM 14/01/2008.

La verifica delle sezioni degli elementi strutturali è eseguita con il metodo degli Stati Limite. Le combinazioni di carico adottate sono esaustive relativamente agli scenari di carico più gravosi cui l'opera sarà soggetta.

<i>Codifica:</i> LO716CE1901 T02 TO52 STR RE01 B	OPERE: TOMBINI IDRAULICI / SOTTOPASSI Relazione Tecnica e di Calcolo Tombini Circolari	<i>Data:</i> 15/04/2019	<i>Pag.</i> 51 di 52
---	---	----------------------------	-------------------------

- Muri di sostegno

L'analisi strutturale e le verifiche sono condotte con l'ausilio di un codice di calcolo automatico. La verifica della sicurezza degli elementi strutturali è stata valutata con i metodi della scienza delle costruzioni.

Il calcolo dei muri di sostegno viene eseguito secondo le seguenti fasi:

- Calcolo della spinta del terreno
- Verifica a ribaltamento
- Verifica a scorrimento del muro sul piano di posa
- Verifica della stabilità complesso fondazione terreno (carico limite)
- Verifica della stabilità globale
- Calcolo delle sollecitazioni sia del muro che della fondazione, progetto delle armature e relative verifiche dei materiali.

L'analisi strutturale sotto le azioni sismiche è condotta con il metodo dell'analisi statica equivalente secondo le disposizioni del capitolo 7 del DM 14/01/2008.

La verifica delle sezioni degli elementi strutturali è eseguita con il metodo degli Stati Limite. Le combinazioni di carico adottate sono esaustive relativamente agli scenari di carico più gravosi cui l'opera sarà soggetta.

### 10.3. Origine e caratteristiche dei codici di calcolo

- Sottovia scatolari

Titolo	SCAT - Analisi Strutture Scatolari
Versione	10.0
Produttore	Aztec Informatica srl, Casole Bruzio (CS)
Utente	S.T.E. srl
Licenza	AIU3546NM

### 10.4. Affidabilità dei codici di calcolo

Un attento esame preliminare della documentazione a corredo del software ha consentito di valutarne l'affidabilità. La documentazione fornita dal produttore del software contiene un'esauriente descrizione delle basi teoriche, degli algoritmi impiegati e l'individuazione dei campi d'impiego. La società produttrice Aztec Informatica srl ha verificato l'affidabilità e la robustezza del

<i>Codifica:</i> LO716CE1901 T02 TO52 STR RE01 B	OPERE: TOMBINI IDRAULICI / SOTTOPASSI Relazione Tecnica e di Calcolo Tombini Circolari	<i>Data:</i> 15/04/2019	<i>Pag.</i> 52 di 52
---	---	----------------------------	-------------------------

codice di calcolo attraverso un numero significativo di casi prova in cui i risultati dell'analisi numerica sono stati confrontati con soluzioni teoriche.

### **10.5. Modalità di presentazione dei risultati**

La relazione di calcolo strutturale presenta i dati di calcolo tale da garantirne la leggibilità, la corretta interpretazione e la riproducibilità. La relazione di calcolo illustra in modo esaustivo i dati in ingresso ed i risultati delle analisi in forma tabellare.

### **10.6. Informazioni generali sull'elaborazione**

Il software prevede una serie di controlli automatici che consentono l'individuazione di errori di modellazione, di non rispetto di limitazioni geometriche e di armatura e di presenza di elementi non verificati. Il codice di calcolo consente di visualizzare e controllare, sia in forma grafica che tabellare, i dati del modello strutturale, in modo da avere una visione consapevole del comportamento corretto del modello strutturale.

### **10.7. Giudizio motivato di accettabilità dei risultati**

I risultati delle elaborazioni sono stati sottoposti a controlli dal sottoscritto utente del software. Tale valutazione ha compreso il confronto con i risultati di semplici calcoli, eseguiti con metodi tradizionali. Inoltre sulla base di considerazioni riguardanti gli stati tensionali e deformativi determinati, si è valutata la validità delle scelte operate in sede di schematizzazione e di modellazione della struttura e delle azioni.

In base a quanto sopra, io sottoscritto asserisco che l'elaborazione è corretta ed idonea al caso specifico, pertanto i risultati di calcolo sono da ritenersi validi ed accettabili.