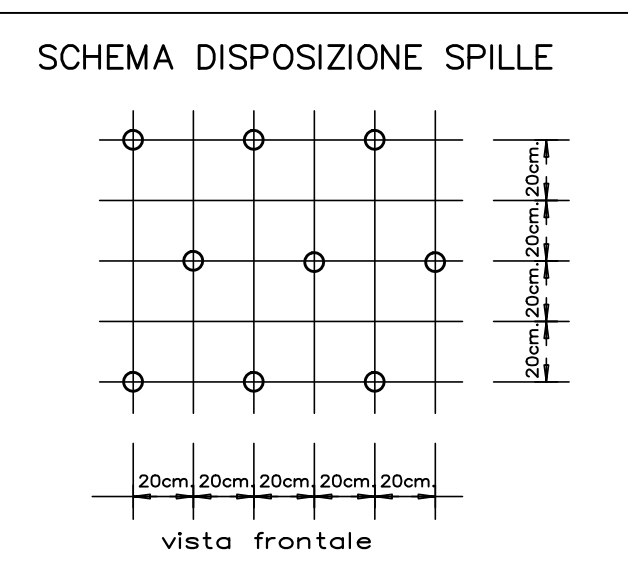
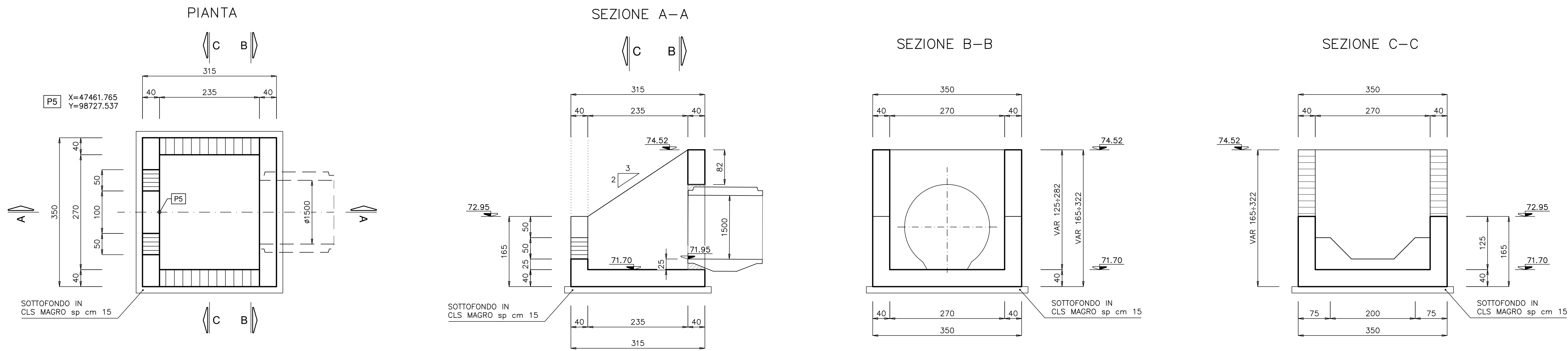
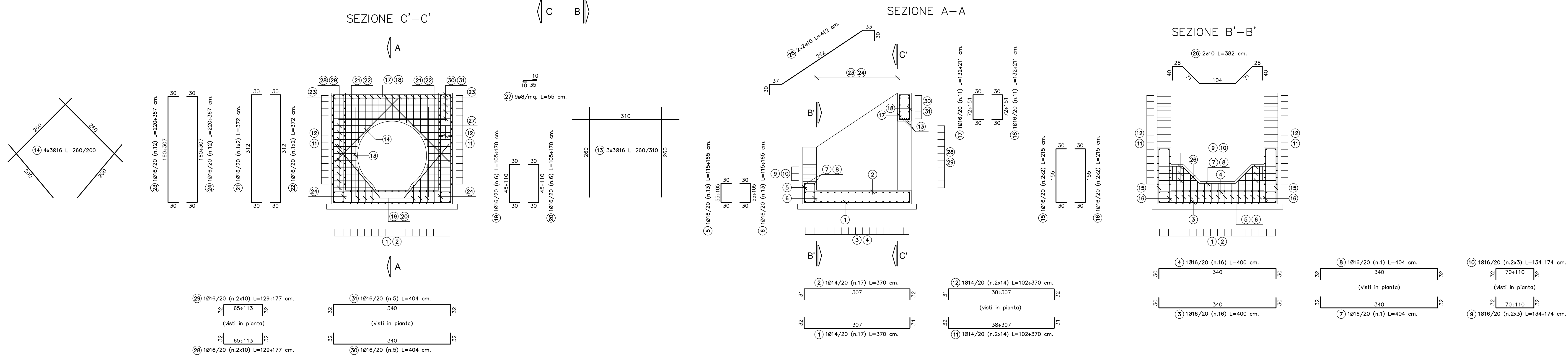


TOMBINO DI INGRESSO scala 1:50
CARPENTERIA ED ARMATURA

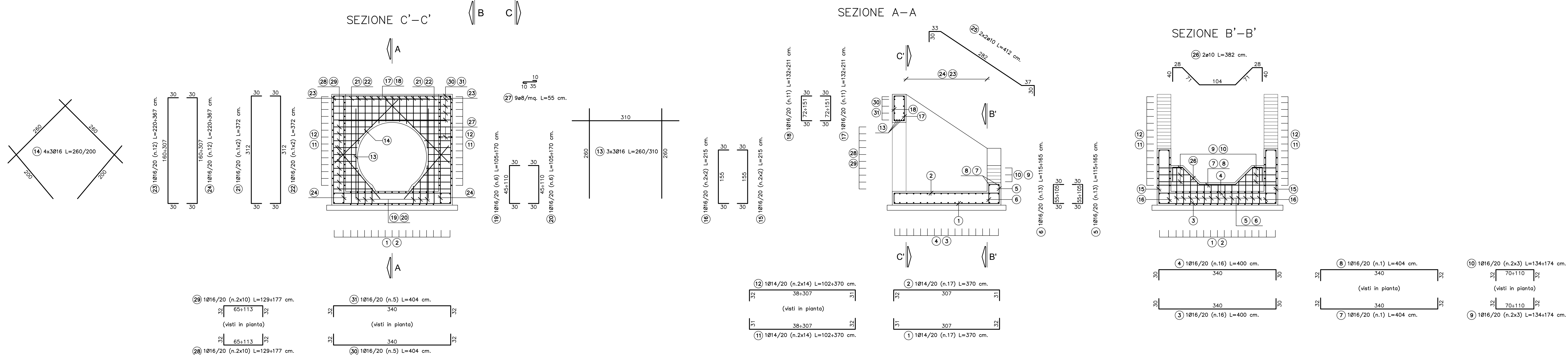
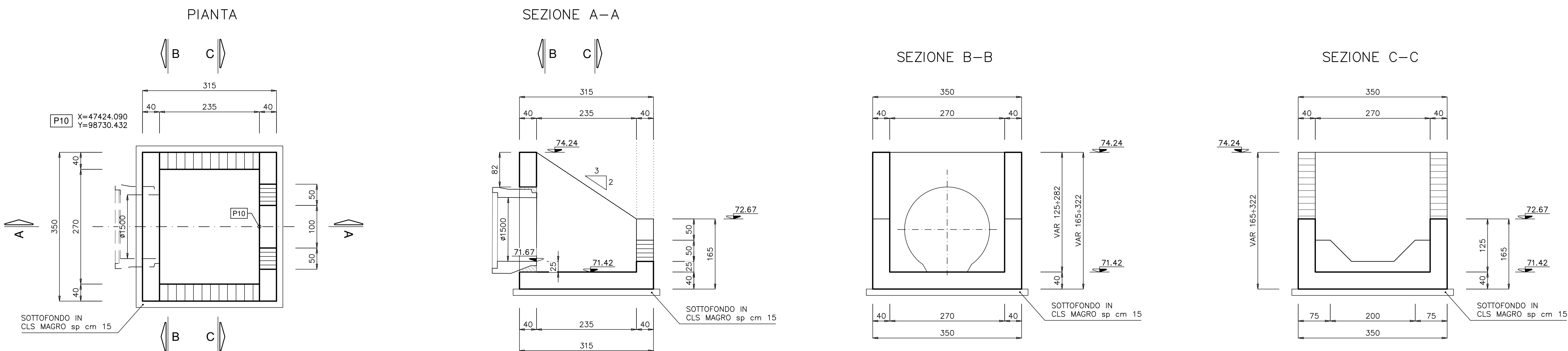


DISTINTA FERRI TOMBINO DI ENTRATA									
Descrizione	f	Posizione	n.ferri	Zone	n.parti	lunghezza (m)	lungh. Tot. (m)	Peso tot. (kg)	
Fondazione	14	1	17	1	1	3,70	62,90	76,01	
Fondazione	14	2	17	1	1	3,70	62,90	76,01	
Fondazione	16	3	16	1	1	4,00	64,00	101,01	
Fondazione	16	4	16	1	1	4,00	64,00	101,01	
Elevazione	16	5	13	1	1	1,40	18,20	28,73	
Elevazione	16	6	13	1	1	1,40	18,20	28,73	
Elevazione	16	7	1	1	1	4,04	4,04	6,38	
Elevazione	16	8	1	1	1	4,04	4,04	6,38	
Elevazione	16	9	3	1	2	1,54	4,62	14,58	
Elevazione	16	10	3	1	2	1,54	4,62	14,58	
Elevazione	14	11	14	1	2	2,36	33,04	79,85	
Elevazione	16	12	14	1	2	2,36	33,04	79,85	
Elevazione	16	13	3	1	3	2,77	8,31	39,35	
Elevazione	16	14	4	1	3	2,30	9,20	43,56	
Elevazione	16	15	2	1	2	2,15	4,30	13,57	
Elevazione	16	16	2	1	2	2,15	4,30	13,57	
Elevazione	16	17	11	1	1	1,72	18,87	29,78	
Elevazione	16	18	11	1	1	1,72	18,87	29,78	
Elevazione	16	19	6	1	1	1,38	8,25	13,02	
Elevazione	16	20	6	1	1	1,38	8,25	13,02	
Elevazione	16	21	2	1	1	3,72	7,44	11,74	
Elevazione	16	22	2	1	1	3,72	7,44	11,74	
Elevazione	16	23	12	1	1	2,94	35,22	55,59	
Elevazione	16	24	12	1	1	2,94	35,22	55,59	
Elevazione	10	25	2	1	2	4,12	8,24	10,16	
Elevazione	10	26	2	1	1	3,82	7,64	4,71	
Elevazione	8	27	42	1	2	0,55	23,10	18,23	
Elevazione	16	28	10	1	2	1,53	15,30	48,30	
Elevazione	16	29	10	1	2	1,53	15,30	48,30	
Elevazione	16	30	5	1	1	4,04	20,20	31,88	
Elevazione	16	31	5	1	1	4,04	20,20	31,88	
TOTALE kg								1136,90	



DISTINTA FERRI TOMBINO DI USCITA									
Descrizione	f	Posizione	n.ferri	Zone	n.parti	lunghezza (m)	lungh. Tot. (m)	Peso tot. (kg)	
Fondazione	14	1	17	1	1	3,70	62,90	76,01	
Fondazione	16	3	16	1	1	4,00	64,00	101,01	
Fondazione	16	4	16	1	1	4,00	64,00	101,01	
Elevazione	16	5	13	1	1	1,40	18,20	28,73	
Elevazione	16	6	13	1	1	1,40	18,20	28,73	
Elevazione	16	7	1	1	1	4,04	4,04	6,38	
Elevazione	16	8	1	1	1	4,04	4,04	6,38	
Elevazione	16	9	3	1	2	1,54	4,62	14,58	
Elevazione	16	10	3	1	2	1,54	4,62	14,58	
Elevazione	14	11	14	1	2	2,36	33,04	79,85	
Elevazione	16	12	14	1	2	2,36	33,04	79,85	
Elevazione	16	13	3	1	3	2,77	8,31	39,35	
Elevazione	16	14	4	1	3	2,30	9,20	43,56	
Elevazione	16	15	2	1	2	2,15	4,30	13,57	
Elevazione	16	16	2	1	2	2,15	4,30	13,57	
Elevazione	16	17	11	1	1	1,72	18,87	29,78	
Elevazione	16	18	11	1	1	1,72	18,87	29,78	
Elevazione	16	19	6	1	1	1,38	8,25	13,02	
Elevazione	16	20	6	1	1	1,38	8,25	13,02	
Elevazione	16	21	2	1	1	3,72	7,44	11,74	
Elevazione	16	22	2	1	1	3,72	7,44	11,74	
Elevazione	16	23	12	1	1	2,94	35,22	55,59	
Elevazione	16	24	12	1	1	2,94	35,22	55,59	
Elevazione	10	25	2	1	2	4,12	8,24	10,16	
Elevazione	10	26	2	1	1	3,82	7,64	4,71	
Elevazione	8	27	42	1	2	0,55	23,10	18,23	
Elevazione	16	28	10	1	2	1,53	15,30	48,30	
Elevazione	16	29	10	1	2	1,53	15,30	48,30	
Elevazione	16	30	5	1	1	4,04	20,20	31,88	
Elevazione	16	31	5	1	1	4,04	20,20	31,88	
TOTALE kg								1138,20	

TOMBINO DI USCITA scala 1:50
CARPENTERIA ED ARMATURA



ANAS S.p.A.
Divisione Generale
DG 41/08
LAVORI DI COSTRUZIONE DEL 3° MEGALOTTO DELLA S.S. 106 JONICA - CAT. B - DALL'INNESTO CON LA S.S. 534 (km 365+150) A ROSETO CAPO SPULICO (km 400+000)

PROGETTO ESECUTIVO
SOTTOPASSI, SOTTOVIA E TOMBINI IDRAULICI
OPERE D'ARTE - TOMBINI IDRAULICI
TOMBINO CIRCOLARE SV TREBISACCE RAMPA 6 al km 0+034,00 - diam. 1500
Carpenteria, dettagli ed armature

CONTRAENTE GENERALE:
Società di Progetto
SIRJO S.C.p.A.
Presidente:
Dott. Arch. Maria Elena Cuzzocrea

PROGETTAZIONE:
ASTALDI
Dott. Ing. S. Lieto

Consulenti:
ROCCOSSI - Opere in sotterraneo
STRACONZATO - Strutture
GEODATA - Geologia e Idrogeologia
CINZANO - Geotecnica
ECORAF - Antropologia
LAND - Archeologia
PROHETECHENGINEERING.IT - Sicurezza ed Impianti
ING. F. GATTO - Interferenze
TECO - Esperti

Il coordinatore per la sicurezza:
Ing. L.A. Gargiulo

Il RESPONSABILE DEL PROCEDIMENTO:
Ing. R. Lupatini

Rep.: -
Codice Progetto: **LO716CEI901** Codice Elaborato: **T02T096STRCP01B**
Scala di rappresentazione: 1:50

Rev.	Data	Descrizione	Redatto	Verificato	Approvato
A	28.04.2017	Emissione	Ing. T. Zanella	Ing. F. M. La Camera	Ing. S. Campa
B	15.04.2019	Revisione	Ing. T. Zanella	Ing. F. M. La Camera	Ing. S. Lieto