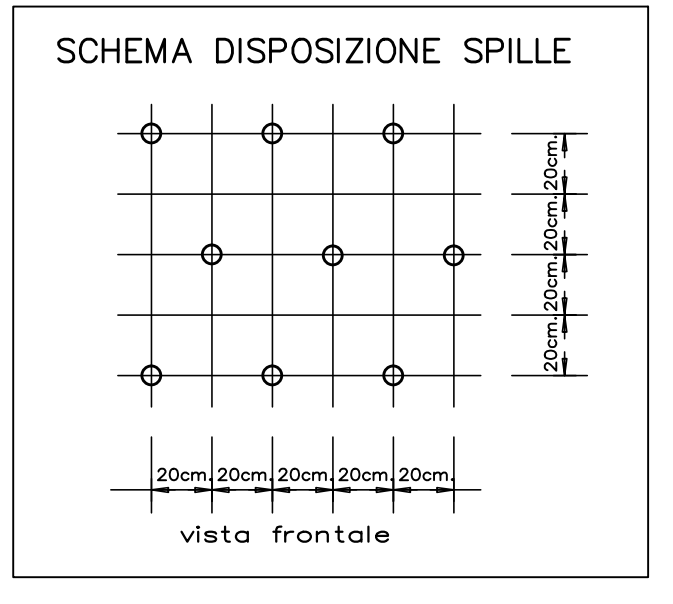
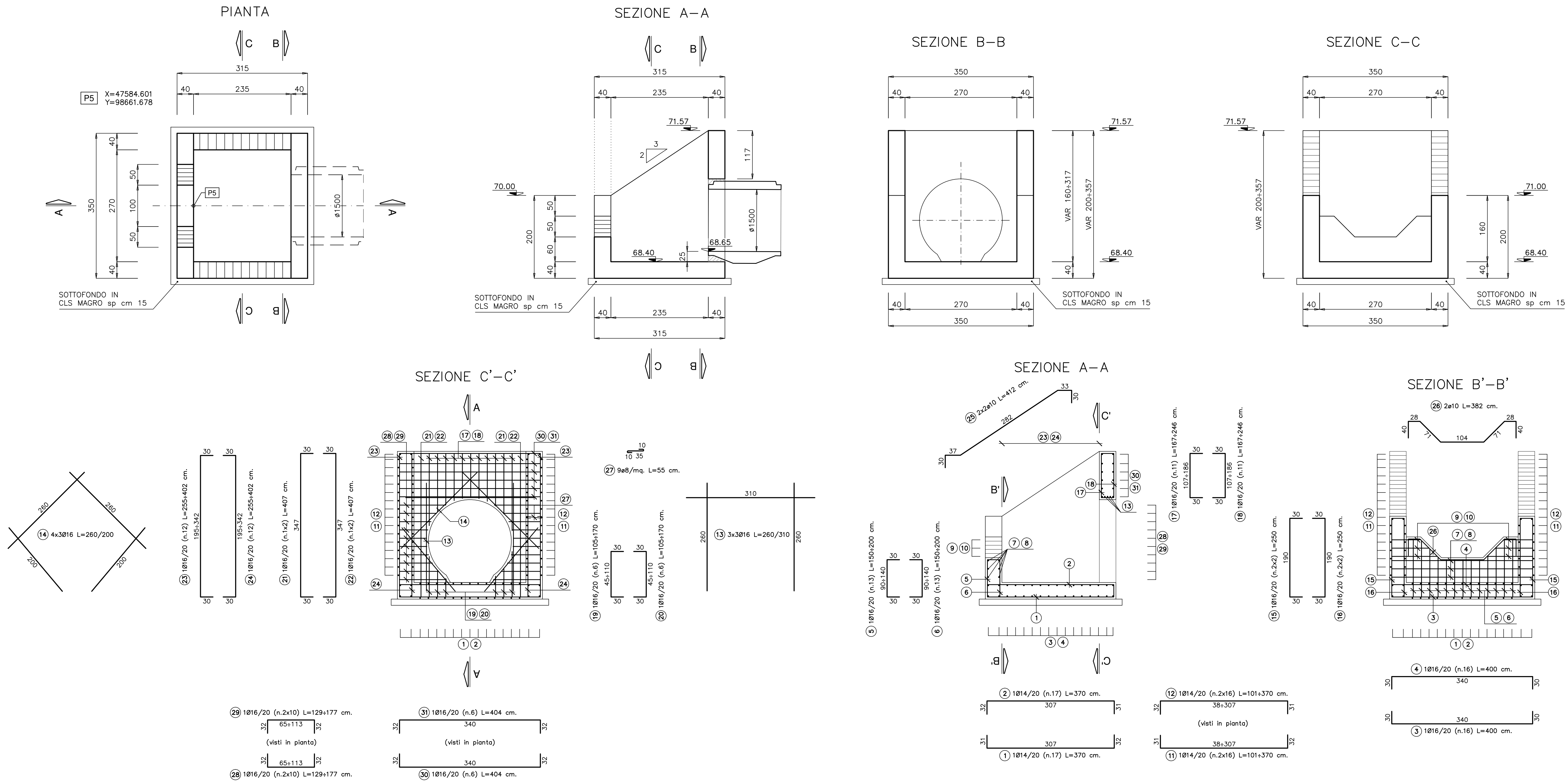


TOMBINO DI INGRESSO scala 1:50

CARPENTERIA ED ARMATURA

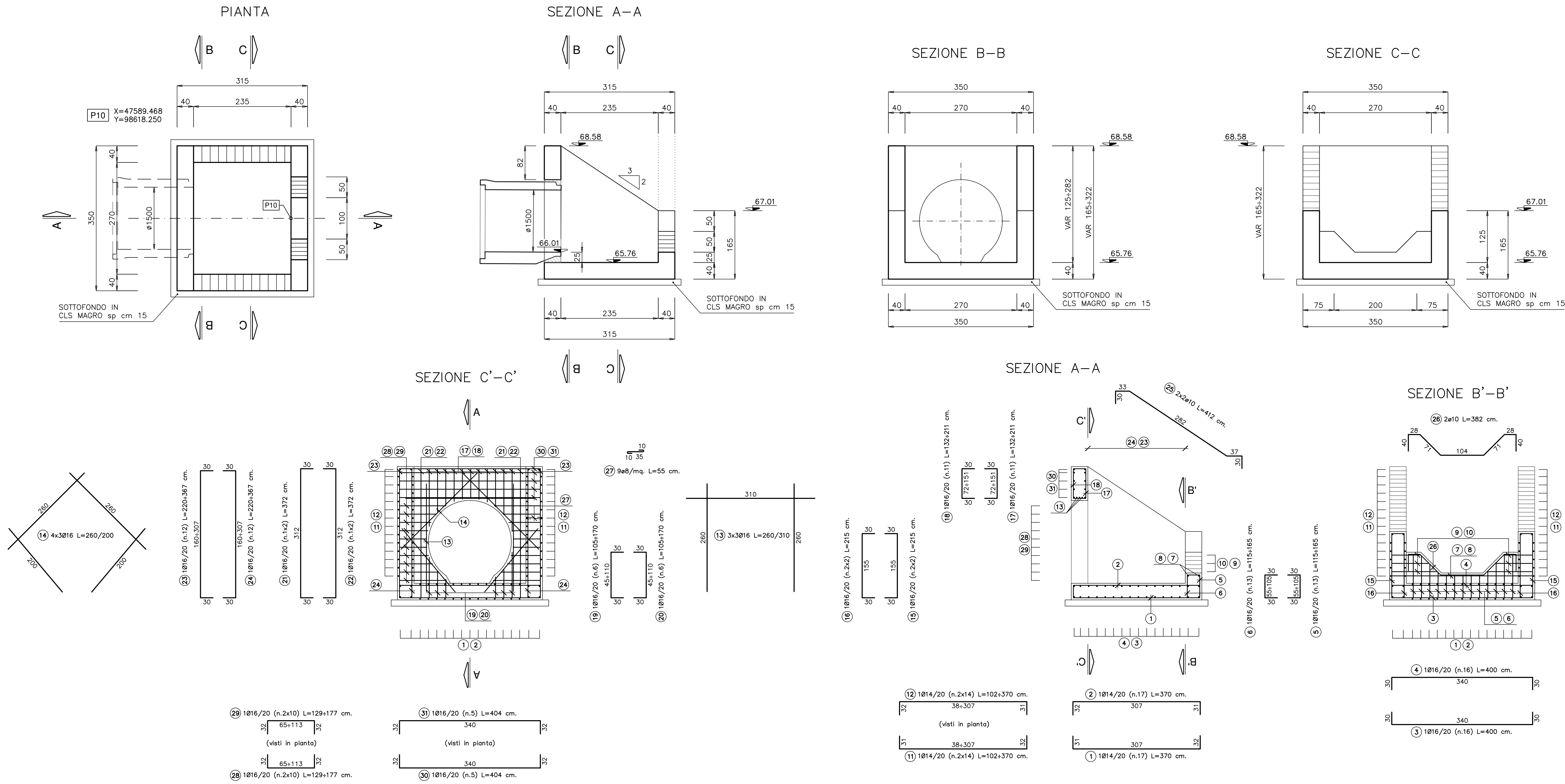


DISTINTA FERRI TOMBINO DI INGRESSO							
Descrizione	f	Posizione	n.ferri	Zone	n parti	lunghezza [m]	Peso tot. [kg]
Fondazione	14	1	17	1	1	3,70	62,90
Fondazione	14	2	17	1	1	3,70	62,90
Fondazione	16	3	16	1	1	4,00	64,00
Fondazione	16	4	16	1	1	4,00	64,00
Elevazione	16	5	13	1	1	1,75	22,75
Elevazione	16	6	13	1	1	1,75	22,75
Elevazione	16	7	3	1	1	4,04	12,12
Elevazione	16	8	3	1	1	4,04	12,12
Elevazione	16	9	3	1	2	1,54	4,62
Elevazione	16	10	3	1	2	1,54	4,62
Elevazione	14	11	16	1	2	2,36	37,68
Elevazione	14	12	16	1	2	2,36	37,68
Elevazione	16	13	3	1	3	2,77	8,31
Elevazione	16	14	4	1	3	2,30	9,20
Elevazione	16	15	2	1	2	2,50	5,00
Elevazione	16	16	2	1	2	2,50	5,00
Elevazione	16	17	11	1	1	2,07	22,72
Elevazione	16	18	11	1	1	2,07	22,72
Elevazione	16	19	6	1	1	1,37	8,22
Elevazione	16	20	6	1	1	1,37	8,22
Elevazione	16	21	2	1	1	4,07	8,14
Elevazione	16	22	2	1	1	4,07	8,14
Elevazione	16	23	12	1	1	3,29	39,42
Elevazione	16	24	12	1	1	3,29	39,42
Elevazione	10	25	2	1	2	4,12	8,24
Elevazione	16	26	2	1	1	3,82	7,64
Elevazione	8	27	50	1	2	0,55	27,50
Elevazione	16	28	10	1	2	1,53	15,30
Elevazione	16	29	10	1	2	1,53	15,30
Elevazione	16	30	6	1	1	4,04	24,24
Elevazione	16	31	6	1	1	4,04	24,24
TOTALE							1247,36

DISTINTA FERRI TOMBINO DI USCITA							
Descrizione	f	Posizione	n.ferri	Zone	n parti	lunghezza [m]	Peso tot. [kg]
Fondazione	14	1	17	1	1	3,70	62,90
Fondazione	14	2	17	1	1	3,70	62,90
Fondazione	16	3	16	1	1	4,00	64,00
Fondazione	16	4	16	1	1	4,00	64,00
Elevazione	16	5	13	1	1	1,40	18,20
Elevazione	16	6	13	1	1	1,40	18,20
Elevazione	16	7	1	1	1	4,04	4,04
Elevazione	16	8	1	1	1	4,04	4,04
Elevazione	16	9	3	1	2	1,54	4,62
Elevazione	16	10	3	1	2	1,54	4,62
Elevazione	14	11	14	1	2	2,36	33,04
Elevazione	14	12	14	1	2	2,36	33,04
Elevazione	16	13	3	1	3	2,77	8,31
Elevazione	16	14	4	1	3	2,30	9,20
Elevazione	16	15	2	1	2	2,15	4,30
Elevazione	16	16	2	1	2	2,15	4,30
Elevazione	16	17	11	1	1	1,72	18,87
Elevazione	16	18	11	1	1	1,72	18,87
Elevazione	16	19	6	1	1	1,37	8,22
Elevazione	16	20	6	1	1	1,37	8,22
Elevazione	16	21	2	1	1	3,72	7,44
Elevazione	16	22	2	1	1	3,72	7,44
Elevazione	16	23	12	1	1	2,94	35,22
Elevazione	16	24	12	1	1	2,94	35,22
Elevazione	10	25	2	1	2	4,12	8,24
Elevazione	16	26	2	1	1	3,82	7,64
Elevazione	8	27	42	1	2	0,55	23,10
Elevazione	16	28	10	1	2	1,53	15,30
Elevazione	16	29	10	1	2	1,53	15,30
Elevazione	16	30	5	1	1	4,04	20,20
Elevazione	16	31	5	1	1	4,04	20,20
TOTALE							1136,801

TOMBINO DI USCITA scala 1:50

CARPENTERIA ED ARMATURA



ANAS S.p.A.
 Direzione Generale
DG 41/08
 LAVORI DI COSTRUZIONE DEL 3° MEGLIOTTO DELLA S.S. 105 JONICA - CAT. B - DALL'INNESTO CON LA S.S. 534 (km 365+150) A ROSETO CAPO SPULICO (km 400+000)

PROGETTO ESECUTIVO
 SOTTOPASSI, SOTTOVIA E TOMBINI IDRAULICI
 OPERE D'ARTE - TOMBINI IDRAULICI
 TOMBINO CIRCOLARE SV TREBISACCE RAMPA 7 AL KM 0+265,00 - diam. 1500

Carpenteria, dettagli e armature

CONTRAENTE GENERALE:
 Società di Progetto
SIRJO S.C.p.A.
 Presidente:
 Dott. Arch. Maria Elena Cuzzocrea

PROGETTAZIONE:
ASTALDI
 Dott. Ing. S. Lieto

Il progettista:
 Dott. Ing. S. Lieto

Consulenti:
 STE - Progetto stradale ed idraulica
 RICOSSO - Opere in sotterraneo
 STRACONSA/TRETECO - Strutture
 GEODATA - Geologia e litologia
 GSC - Geotecnica
 CINZIO - Calibre piastre
 ECOFANE - Antenne
 LAND - Archeologia
 SERRAVALLE/INGENIERING.IT - Sicurezza ed Impianti
 Ing. F. GATTO - Interferenze
 TECO - Esperti

Il coordinatore per la sicurezza:
 Ing. L.A. Gargiulo

IL RESPONSABILE DEL PROCEDIMENTO:
 Ing. R. Lupatini

Rep.: -
 Codice Progetto: L O 7 1 6 C E I 9 0 1
 Codice Elaborato: T 0 2 T 0 9 7 S T R C P 0 1 B

Scala di rappresentazione: 1:50

Rev.	Data	Descrizione	Redatto	Verificato	Approvato
A	28.04.2017	Emissione	Ing. T. Zanella	Ing. F. M. La Camera	Ing. E. Campo
B	15.04.2019	Revisione	Ing. T. Zanella	Ing. F. M. La Camera	Ing. S. Lieto