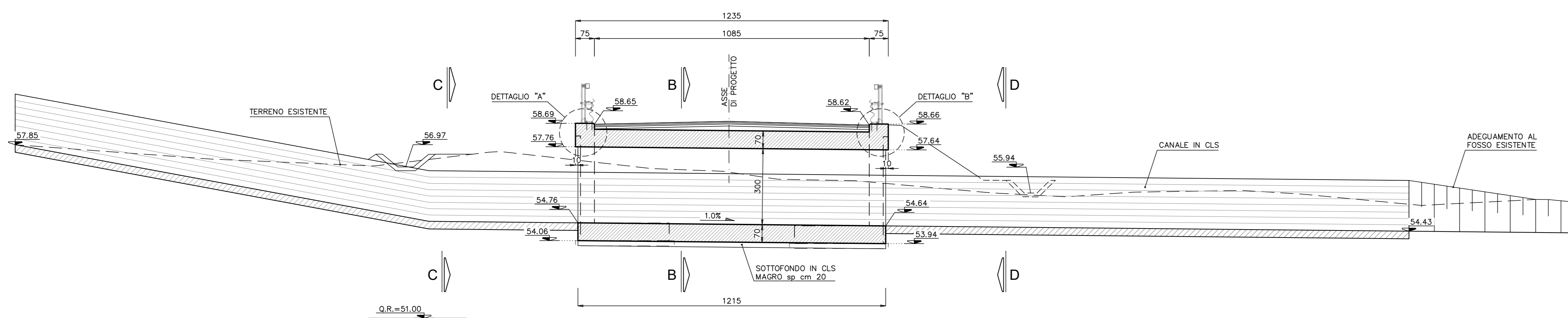
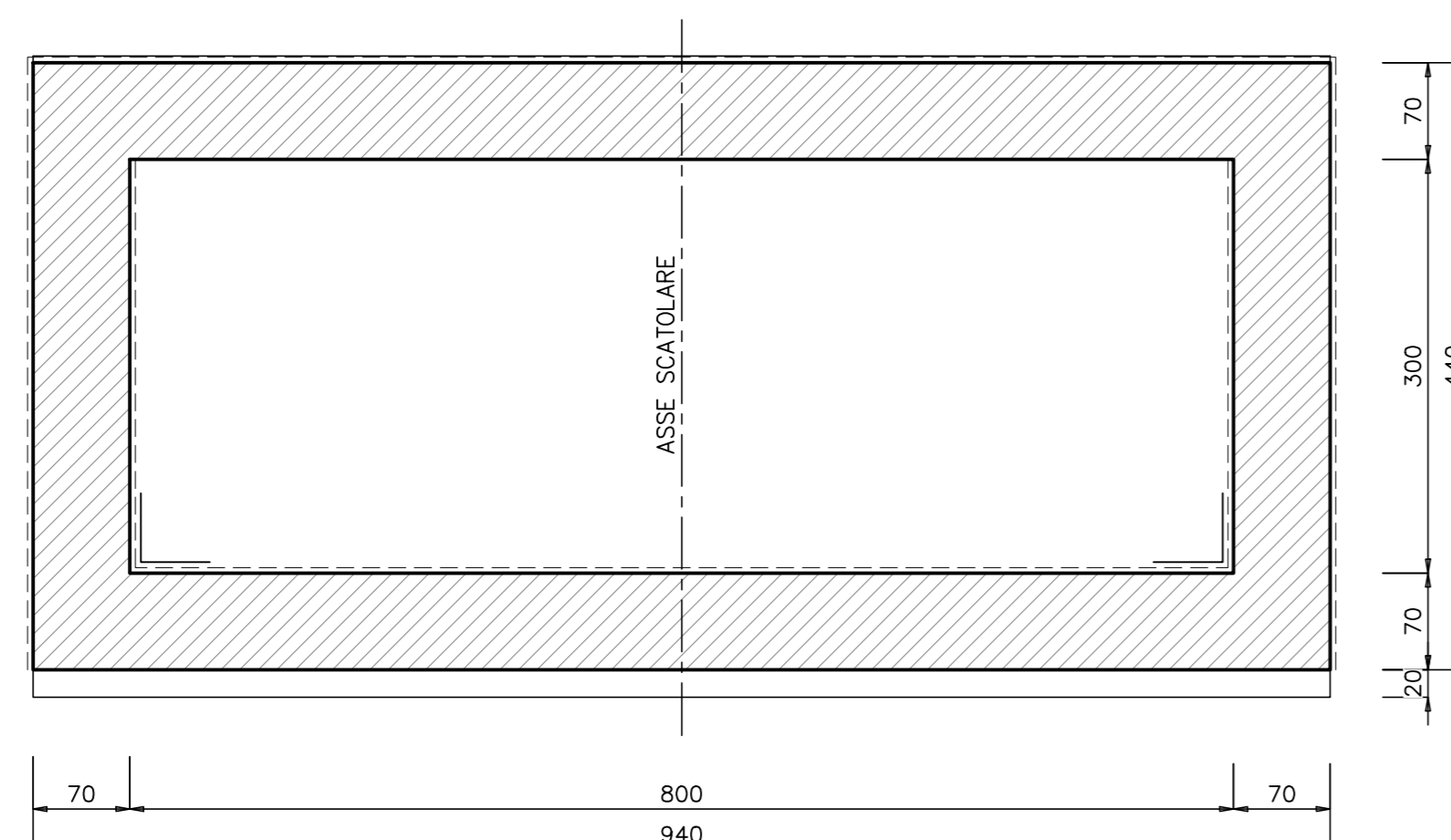


SEZIONE LONGITUDINALE A - A scala 1:100

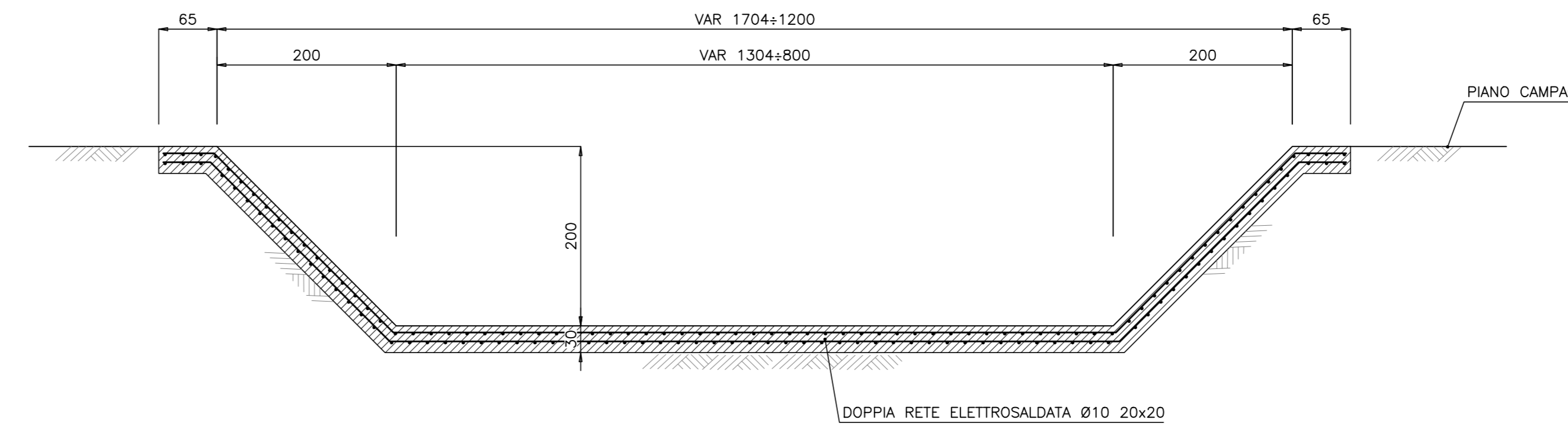


NOTA :
PER LE SEZIONI E-E, F-F ED I PARTICOLARI COSTRUTTIVI
VEDERE TAVOLA RELATIVA.

SEZIONE TRASVERSALE B-B scala 1:50



SEZIONE TIPO CANALE IN CLS scala 1:50
H = 2.00 m



DG 41/08
LAVORI DI COSTRUZIONE DEL 3° MEGALOTTO DELLA S.S. 106 IONICA - CAT. B -
DALL'INNESTO CON LA S.S. 534 (km 365+150) A ROSETO CAPO SPULICO (km 400+000)

PROGETTO ESECUTIVO

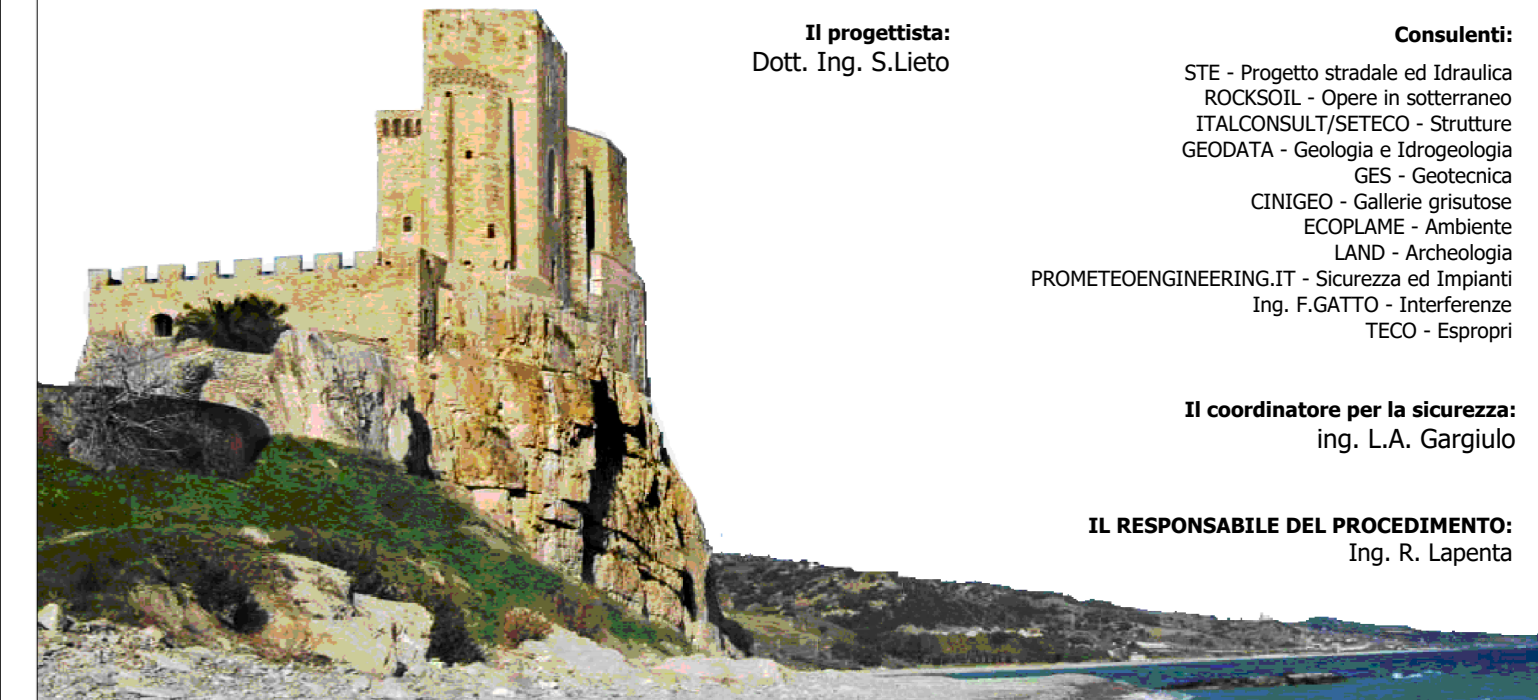
SOTTOPASSI, SOTTOVIA E TOMBINI IDRAULICI
OPERE D'ARTE - TOMBINI IDRAULICI

Tombino scatolare sv Trebisacce rampa 5 al km 0+730,00 - 8,00x3,00
Planimetria, Sezione longitudinale e Sezione trasversale

CONTRAENTE GENERALE:
Società di Progetto

SIRJO S.C.p.A.
Presidente:
Dott. Arch. Maria Elena Cuzzocrea

PROGETTAZIONE :



Il progettista:
Dott. Ing. S.Lieto

Il coordinatore per la sicurezza:
Ing. L.A. Gargiulo

IL RESPONSABILE DEL PROCEDIMENTO:
Ing. R. Liperto

Rep.: - Scala di rappresentazione: 1:100/150

Codice Progetto: L0716CE1901 Codice Elaborato: T02TS99STRDI01A

Rev.	Data	Descrizione	Redatto	Verificato	Approvato
A	15.04.2019	Emissione	Ing. T. Zanella	Ing. F. M. La Camera	Ing. S. Lieto