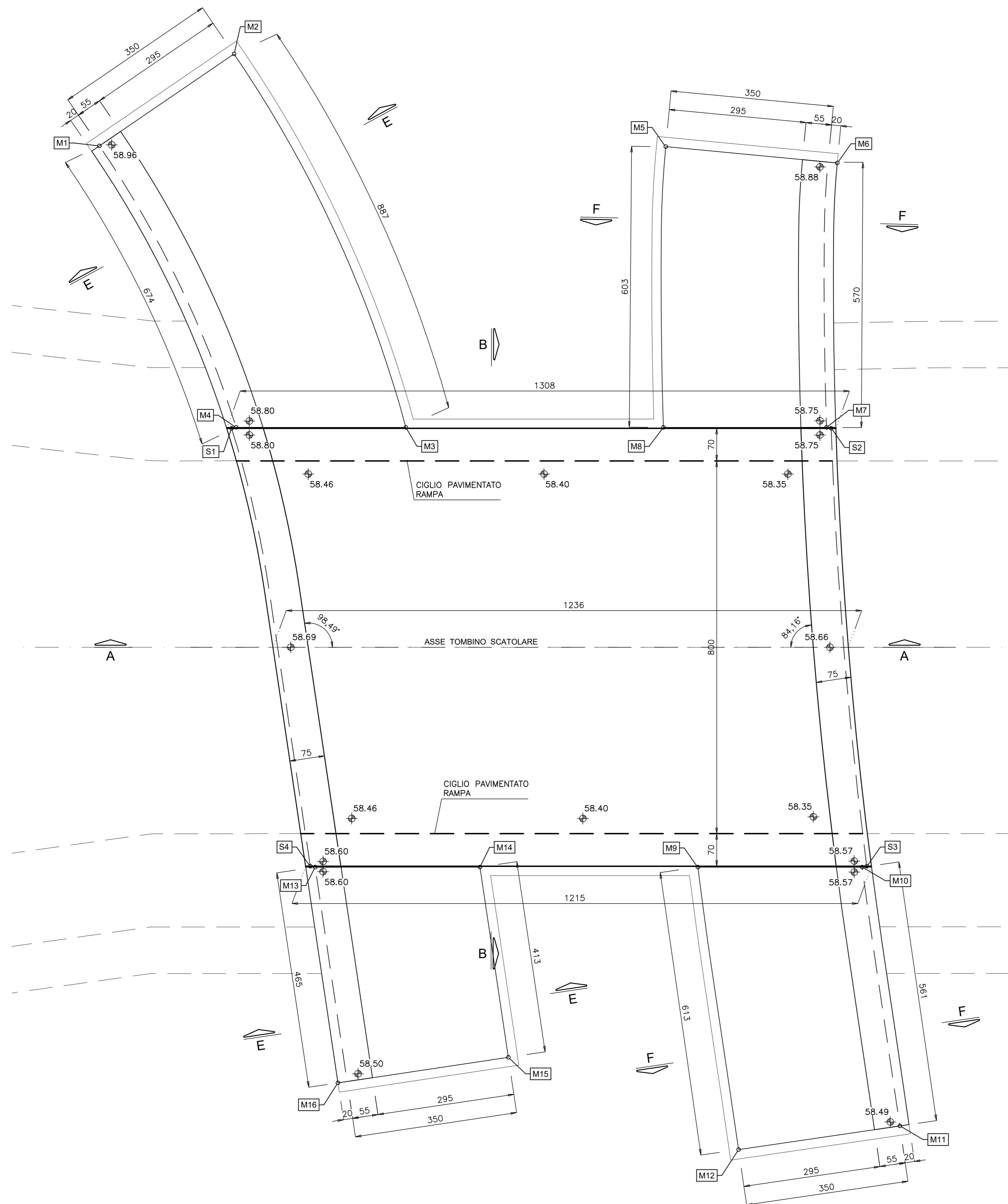


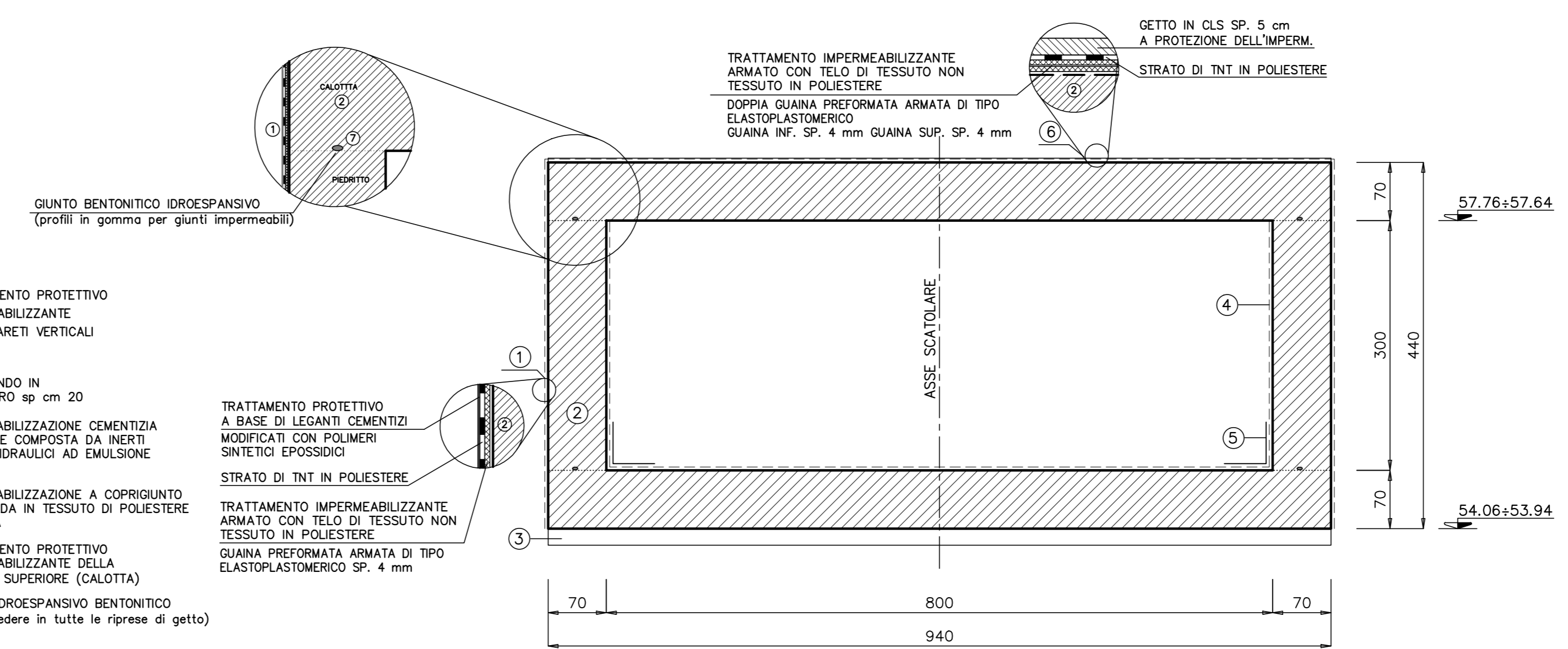
PIANTA scala 1:50



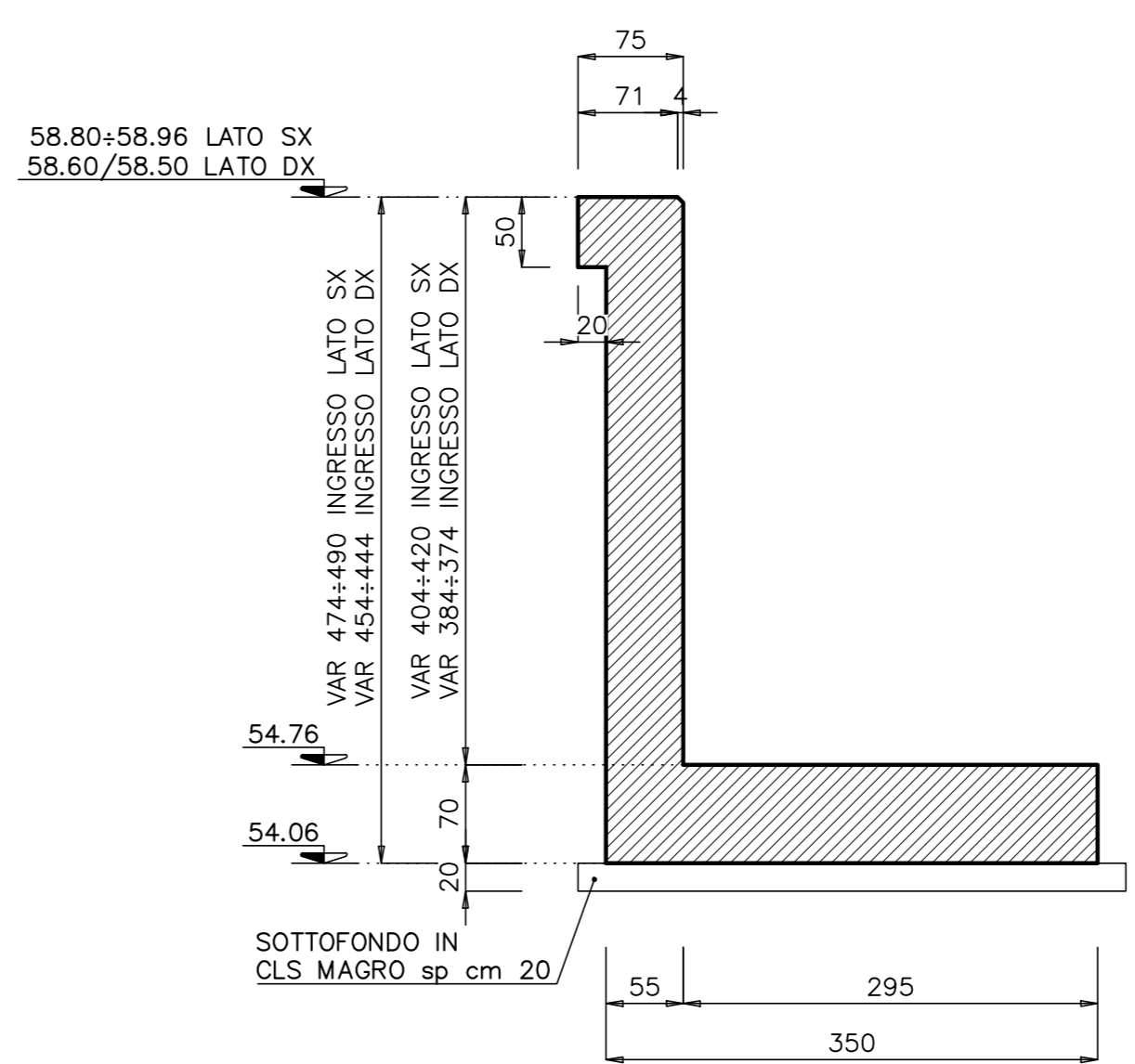
COORDINATE PUNTI NOTEVOLI

TOMBINO SCATOLARE			
S1	X = 48099.651 Y = 98431.128	S3	X = 48086.022 Y = 98421.714
S2	X = 48095.081 Y = 98419.091	S4	X = 48090.263 Y = 98432.884
FONDAZIONE MURI			
M1	X = 48106.326 Y = 98431.630	M9	X = 48087.290 Y = 98425.111
M2	X = 48107.146 Y = 98428.227	M10	X = 48086.038 Y = 98421.813
M3	X = 48098.341 Y = 98427.624	M11	X = 48080.557 Y = 98423.029
M4	X = 48099.634 Y = 98431.029	M12	X = 48081.312 Y = 98426.446
M5	X = 48101.995 Y = 98420.266	M13	X = 48090.207 Y = 98432.794
M6	X = 48100.360 Y = 98416.947	M14	X = 48088.951 Y = 98429.486
M7	X = 48095.135 Y = 98419.178	M15	X = 48084.919 Y = 98430.365
M8	X = 48096.378 Y = 98422.452	M16	X = 48085.704 Y = 98433.980

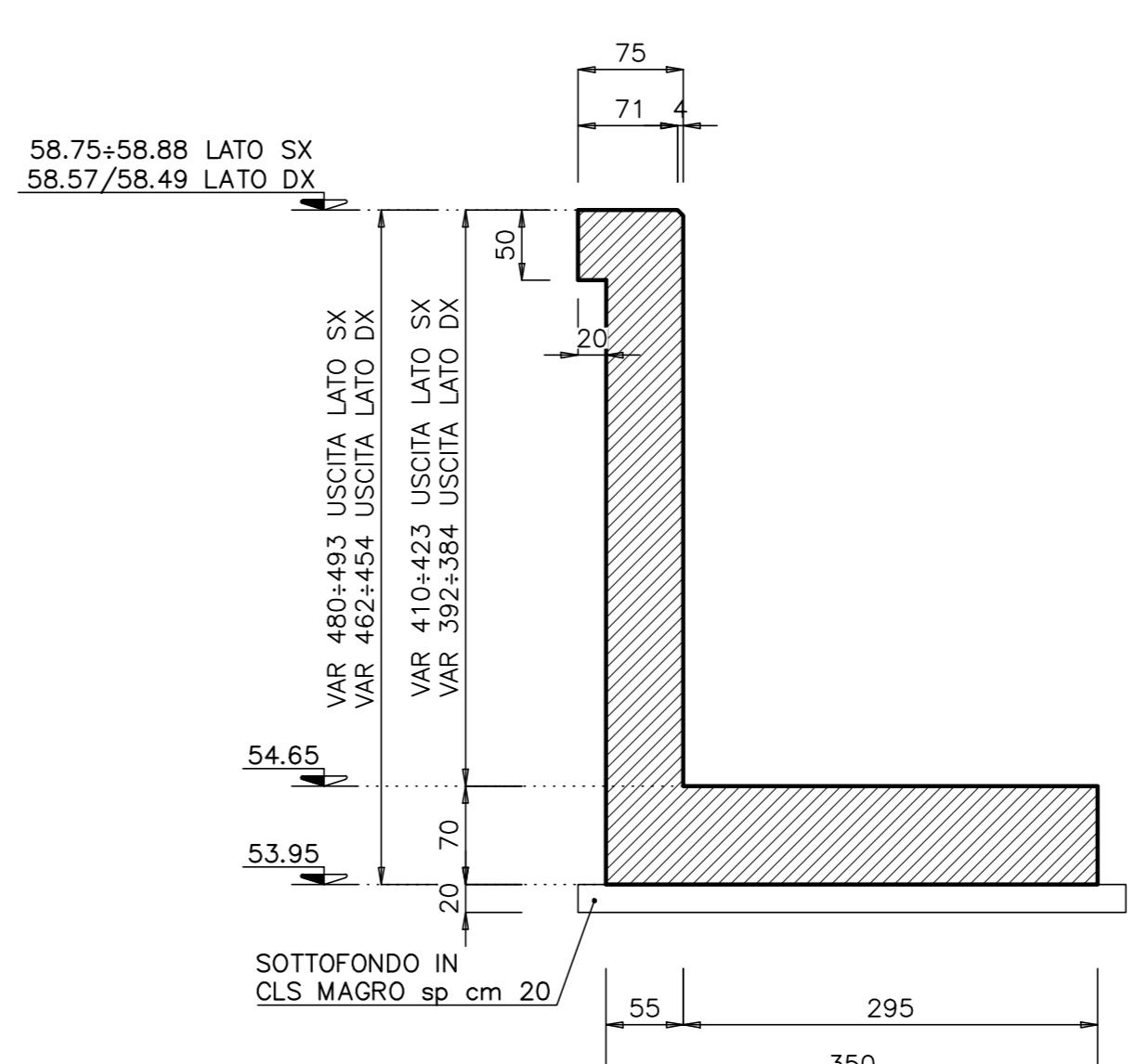
SEZIONE TRASVERSALE B-B scala 1:50



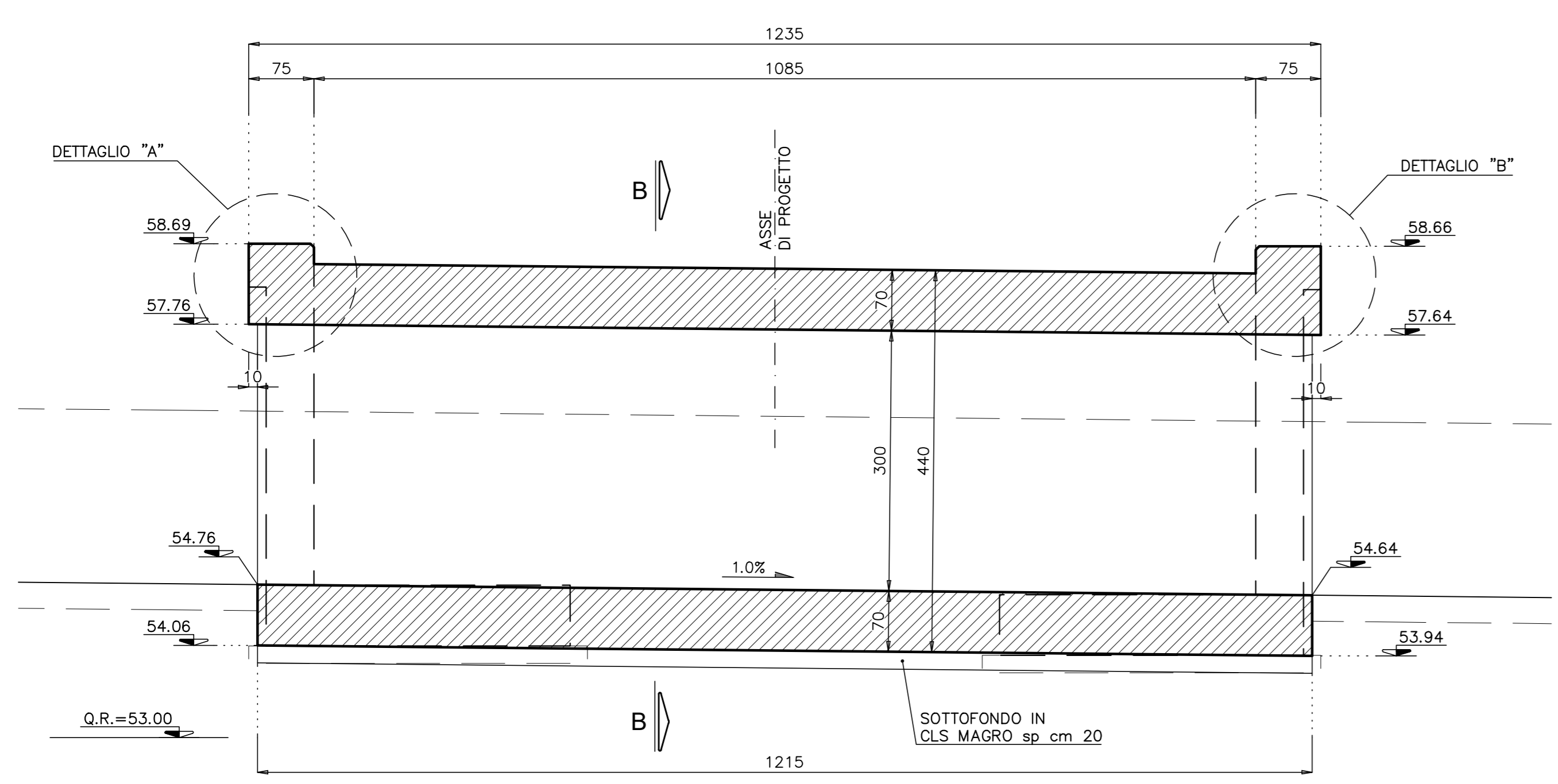
SEZIONE MURI E-E scala 1:50



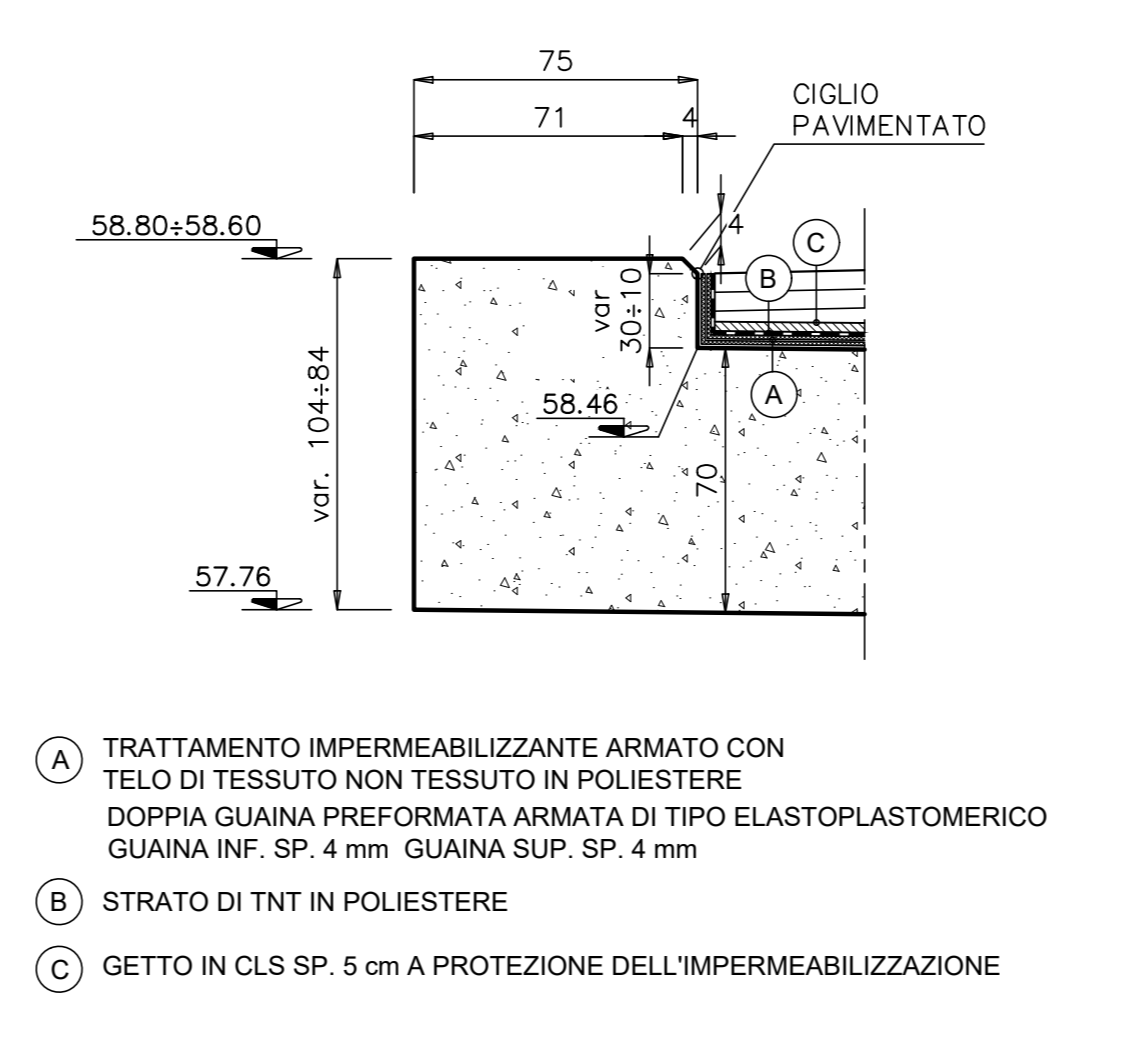
SEZIONE MURI F-F scala 1:50



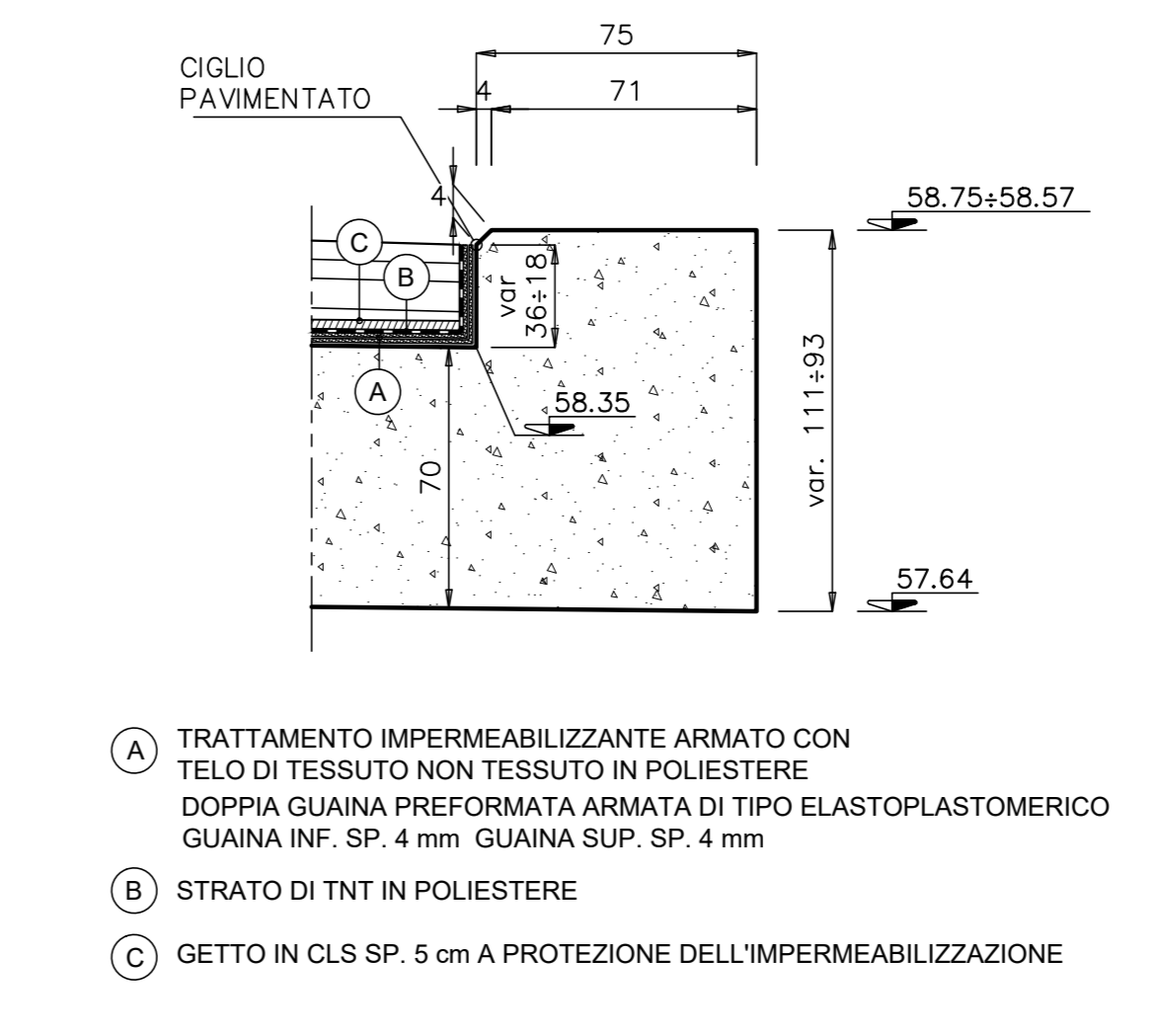
SEZIONE LONGITUDINALE A-A scala 1:50



DETTAGLIO "A" scala 1:20



DETTAGLIO "B" scala 1:20



ANAS S.p.A. Direzione Generale

DG 41/08

LAVORI DI COSTRUZIONE DEL 3° MEGALOTTO DELLA S.S. 106 JONICA - CAT. B - DALL'INNESTO CON LA S.S. 534 (km 365+150) A ROSETO CAPO SPULICCO (km 400+000)

PROGETTO ESECUTIVO

SOTTOPASSI, SOTTOVIA E TOMBINI IDRAULICI
OPERE D'ARTE - TOMBINI IDRAULICI

Tombino scatolare sv Trebisacce rampa 5 al km 0+730,00 - 8,00x3,00

Carpenteria, dettagli

CONTRAENTE GENERALE:
Società di Progetto

SIRJO S.c.p.a.
Presidente:
Dott. Arch. Maria Elena Cuzzocrea

PROGETTAZIONE:

ASTALDI

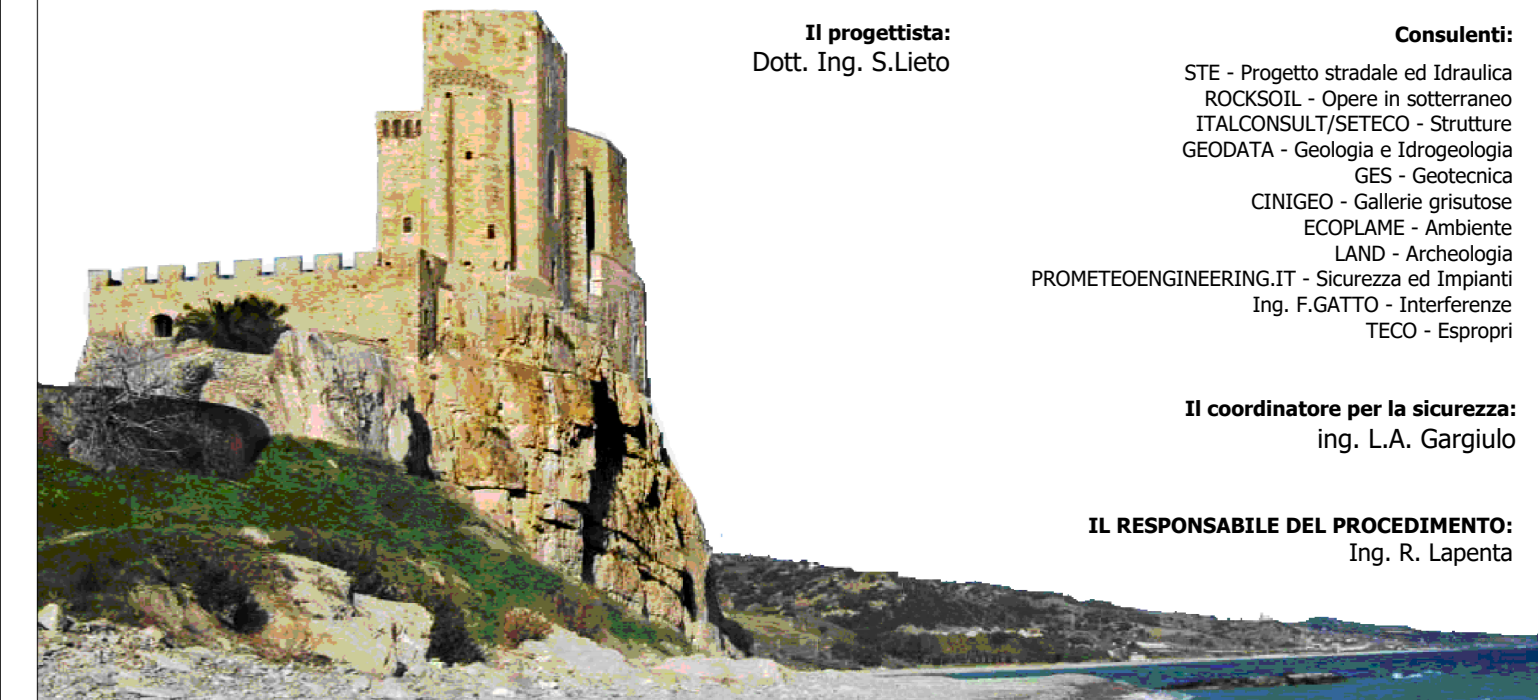
salini impreglio

Il progettista:
Dott. Ing. S. Lieto

Consulenti:
SITE - Progetto stradale ed idraulico
RDOSSGSL - Opere in sotterraneo
ITALCONSALTRITETTO - Strutture
GEODATA - Geologia e litologia
GCS - Geotecnica
CINIGEO - Gallerie grottesche
ECCOLARE - ambiente
LAND - Archeologia
PROMETECINGENERING.IT - Sicurezza ed impianti
Ing. F. GATTO - Infrastrutture
TECO - Esperti

Il coordinatore per la sicurezza:
Ing. L.A. Gargiulo

IL RESPONSABILE DEL PROCEDIMENTO:
Ing. R. Laserna



Rep.: - Scala di rappresentazione: 1:50/1:20

Rev.	Data	Descrizione	Redatto	Verificato	Approvato
A	15.04.2019	Emissione	Ing. T. Zanella	Ing. F. H. La Camera	Ing. S. Lieto