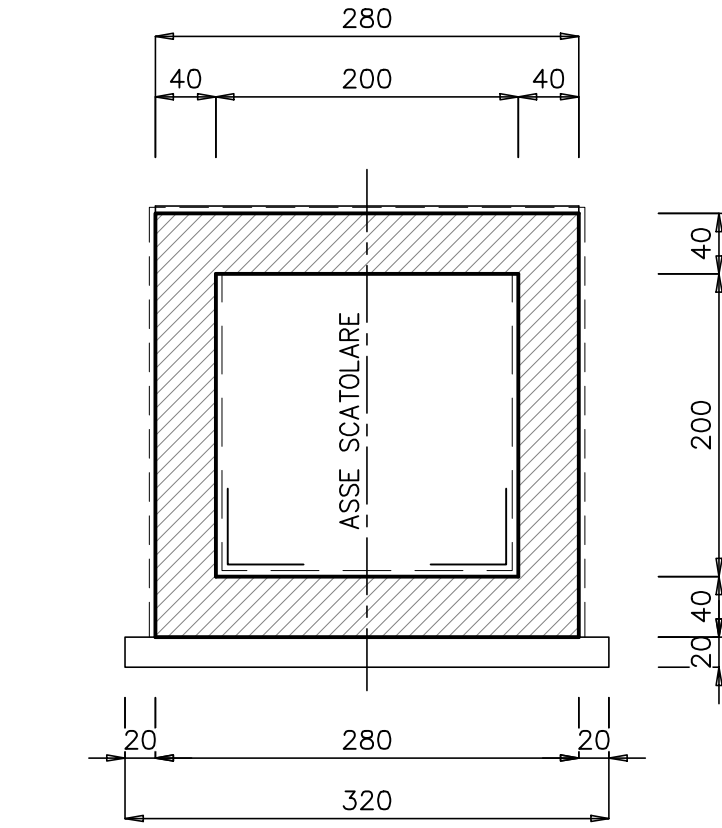
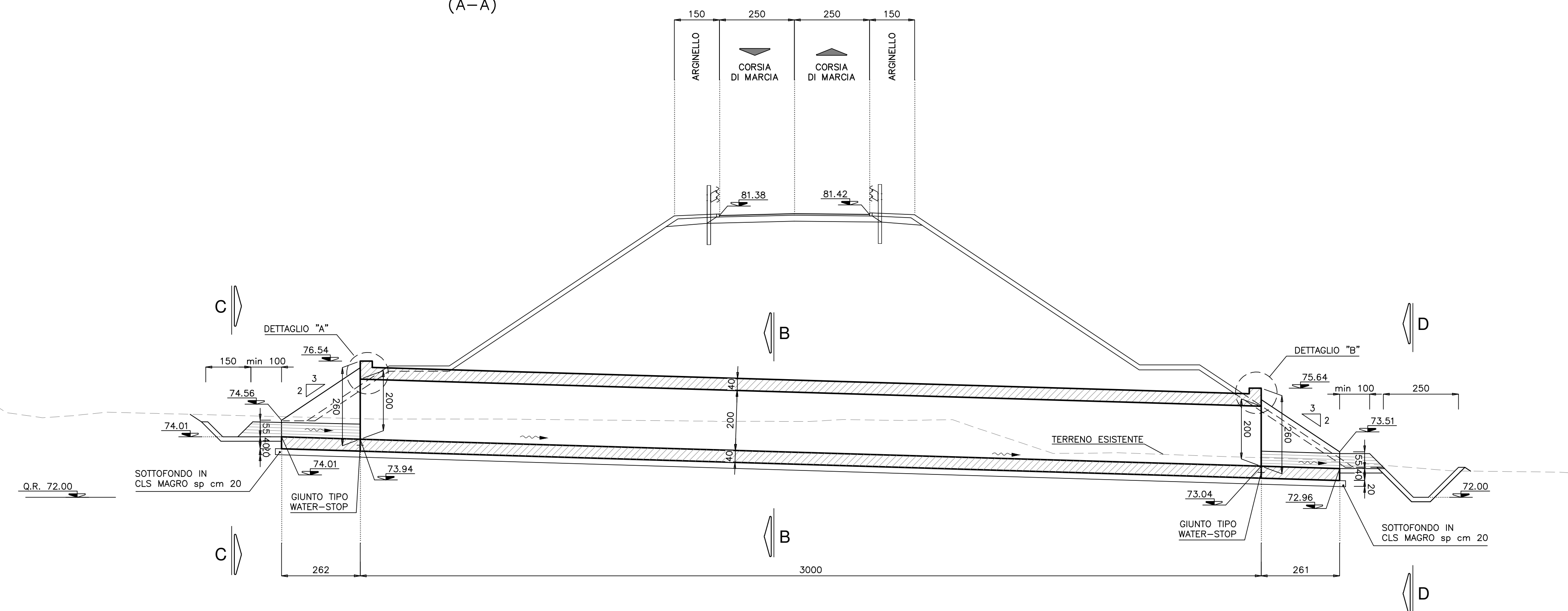


SEZIONE TRASVERSALE B-B
scala 1:50

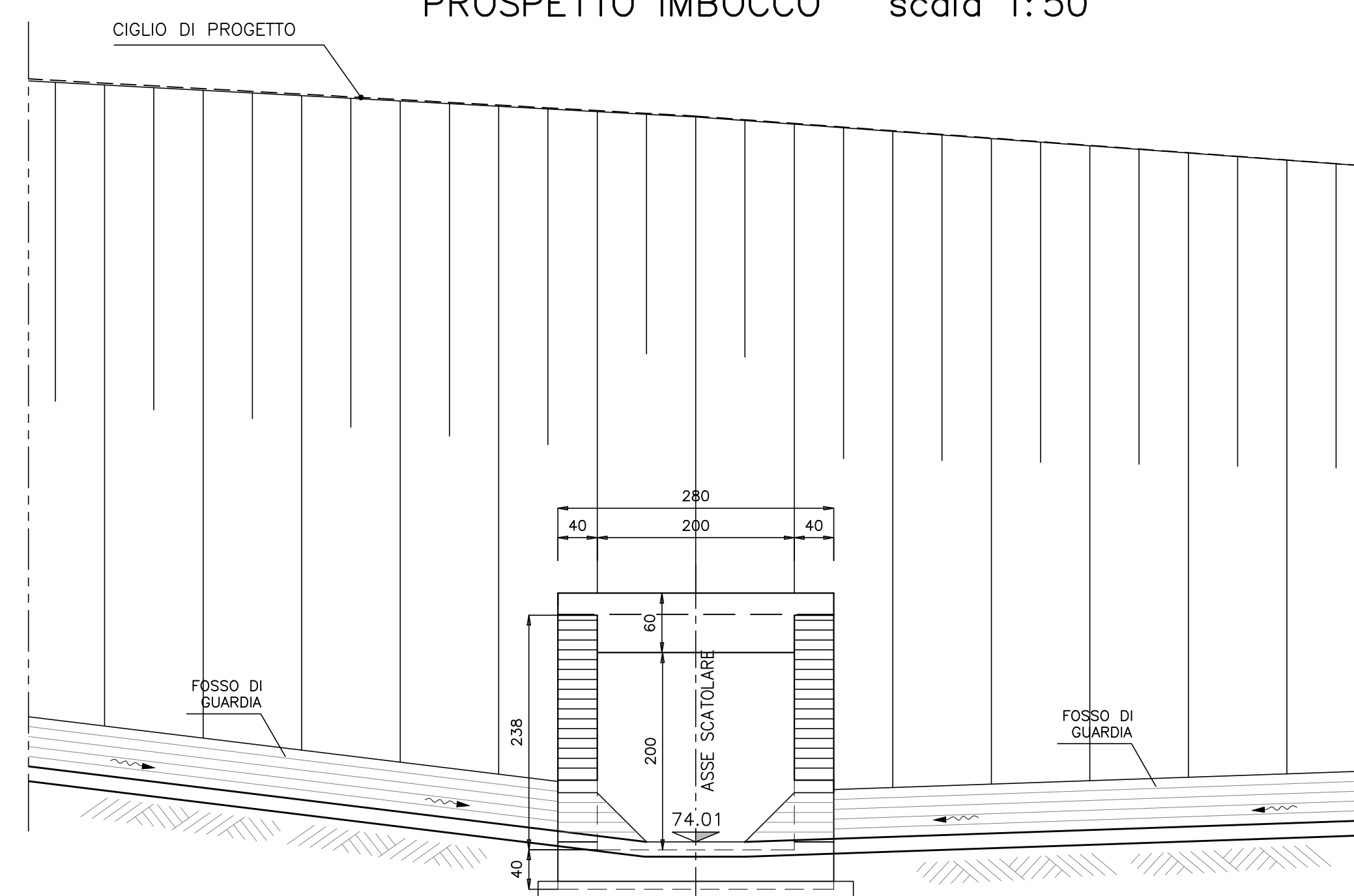


SEZIONE LONGITUDINALE scala 1:100
(A-A)

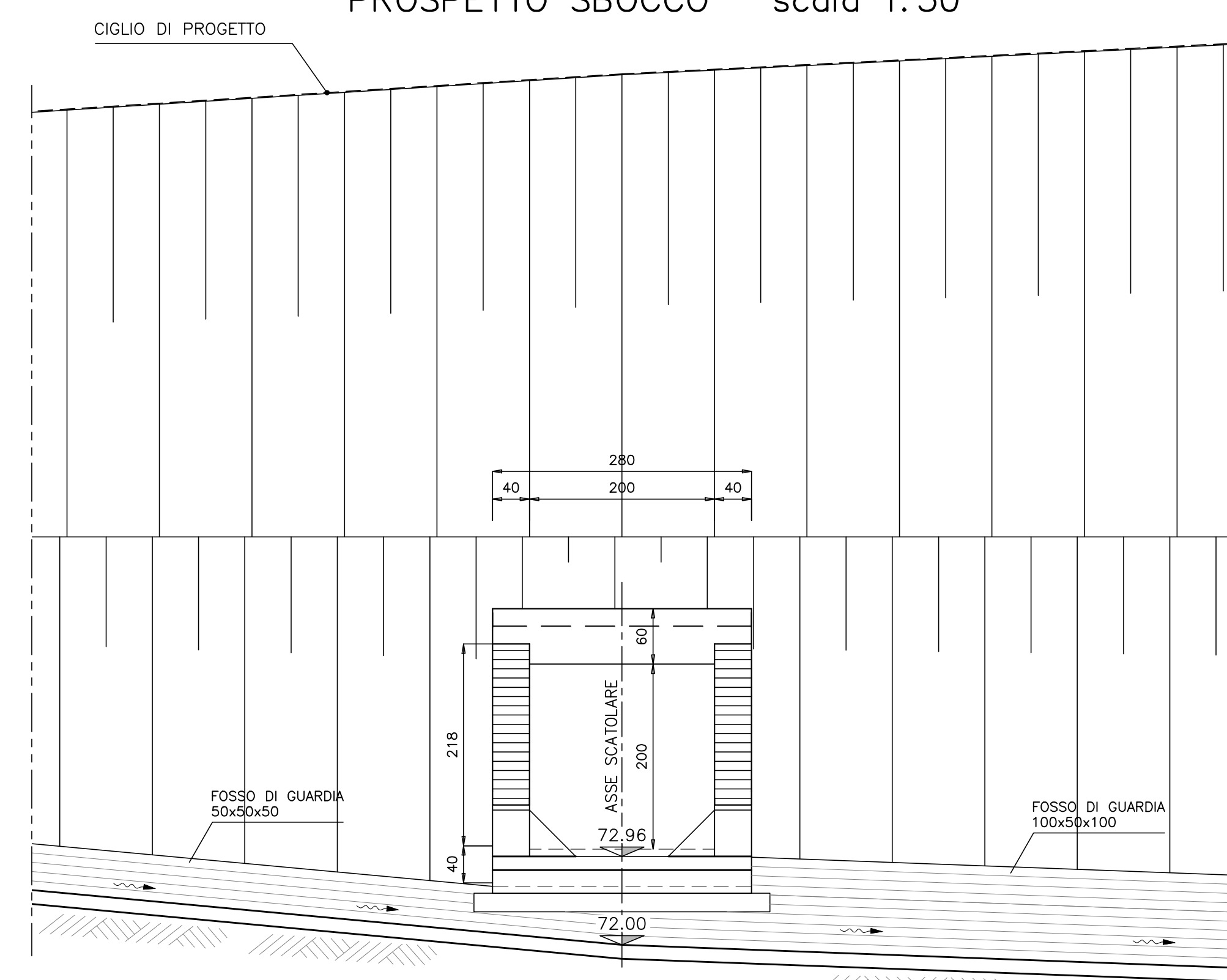


NOTA :
PER LE SEZIONI E-E, F-F ED I PARTICOLARI COSTRUTTIVI
VEDERE TAVOLA RELATIVA.

PROSPETTO IMBOCCO scala 1:50



PROSPETTO SBOCCO scala 1:50



ANAS S.p.A.
Divisione Generale
DG 41/08
LAVORI DI COSTRUZIONE DEL 3° MEGALOTTO DELLA S.S. 105 JONICA - CAT. B -
DALL'INNESTO CON LA S.S. 534 (km 365+150) A ROSETO CAPO SPULICO (km 400+000)

PROGETTO ESECUTIVO
SOTTOPASSI, SOTTOVIA E TOMBINI IDRAULICI
OPERE D'ARTE - TOMBINI IDRAULICI
TOMBINO SCATOLARE SV. TREBISACCE VN AL KM 0+096.00 - 2,00x2,00
Planimetria, Sezione longitudinale e Sezione trasversale

CONTRAENTE GENERALE:
Società di Progetto
SIRJO s.c.p.a.
Presidente:
Dott. Arch. Maria Elena Cuzzocrea

PROGETTAZIONE:
Il progettista:
Dott. Ing. S. Lieto

Consulenti:
STE - Progetto stradale ed idraulica
ROCKSOIL - Opere in sotterraneo
ITALCONSULTING - Strutture
GEODATA - Geologia e litologia
GEO - Geotecnica
CINQUE - Gallerie private
ECONAR - Anterive
LAND - Archeologia
PROMETEONGINEERING.IT - Sicurezza ed Impianti
Ing. F. GATTO - Interventi
TECO - Esperti

Il coordinatore per la sicurezza:
Ing. L.A. Gargiulo

IL RESPONSABILE DEL PROCEDIMENTO:
Ing. R. Luferna

Rep.: -
Codice Progetto: **L0716CE1901** Codice Elaborato: **T02TS89STRDIO1B**
Scala di rappresentazione: VARIE

Rev.	Data	Descrizione	Redatto	Verificato	Approvato
A	28.04.2017	Emissione	Ing. T. Zanella	Ing. F. M. La Camera	Ing. E. Campa
B	15.04.2019	Revisione	Ing. T. Zanella	Ing. F. M. La Camera	Ing. S. Lieto